

1600 Series

サミコン 1600 シリーズ



Wide Variation



Positive-Lock



In-Line



概要

サミコン1600シリーズは、ヒロセオリジナル設計による多極角形コネクタです。極数は、8・12・16・20・24・28・34・45・60の9種類からなり、コネクタユニットには、はんだタイプ・ラッピングタイプ・圧着タイプがあります。付属品には、Cケース・CAケース・CBAケース・STストップパー・STAストップパー・STBストップパー等があり、これらの組み合わせにより用途も広範囲なものとなります。

特長

サミコン1600シリーズはコネクタユニットと附属品類（ケース・ストップパー類）とに完全分離を行ない、組み合わせによる多様化と結線の容易化を行ないました。尚、このコネクタはNTT仕様書「仕1931号」に制定されています。

NTT品名による索引表

区分	NTT 品名	略号	製品番号	HRS No.
プラグ	CN-3320GLWPMSA コネクタ	20GLWPMSA	P-1620BA-CA(51)	216-0247-5 51
	CN-4028GLWPMSA コネクタ	28GLWPMSA	P-1628BA-CA(51)	216-0249-0 51
	CN-4534GLWPMSA コネクタ	34GLWPMSA	P-1634BA-CA(51)	216-0250-0 51
	CN-5445GLWPMSA コネクタ	45GLWPMSA	P-1645BA-CA(51)	216-0251-2 51
	CN-6760GLWPMSA コネクタ	60GLWPMSA	P-1660BA-CA(51)	216-0252-5 51
	CN-3320GLWPFSA コネクタ	20GLWPFSA	S-1620A-CA(51)	216-0153-3 51
	CN-3724GLWPFSA コネクタ	24GLWPFSA	S-1624A-CA(51)	216-0154-6 51
	CN-4028GLWPFSA コネクタ	28GLWPFSA	S-1628A-CA(51)	216-0155-9 51
	CN-4534GLWPFSA コネクタ	34GLWPFSA	S-1634A-CA(51)	216-0126-0 51
	CN-5445GLWPFSA コネクタ	45GLWPFSA	S-1645A-CA(51)	216-0127-3 51
CN-6760GLWPFSA コネクタ	60GLWPFSA	S-1660A-CA(51)	216-0128-6 51	
レセプタクル	CN-3724GJMSA コネクタ	24GJMSA	P-1624BA-STA(51)	216-0254-0 51
	CN-4028GJMSA コネクタ	28GJMSA	P-1628BA-STA(51)	216-0255-3 51
	CN-4534GJMSA コネクタ	34GJMSA	P-1634BA-STA(51)	216-0256-6 51
	CN-5445GJMSA コネクタ	45GJMSA	P-1645BA-STA(51)	216-0257-9 51
	CN-3320G2JMSA コネクタ	20G2JMSA	PW-1620BA-STA(51)	216-0292-0 51
	CN-3724G2JMSA コネクタ	24G2JMSA	PW-1624BA-STA(51)	216-0293-2 51
	CN-4028G2JMSA コネクタ	28G2JMSA	PW-1628BA-STA(51)	216-0294-5 51
	CN-4534G2JMSA コネクタ	34G2JMSA	PW-1634BA-STA(51)	216-0296-0 51
	CN-6760G2JMSA コネクタ	60G2JMSA	PW-1660BA-STA(51)	216-0298-6 51
	CN-3320GJFSA コネクタ	20GJFSA	S-1620A-STA(51)	216-0151-8 51
	CN-3724GJFSA コネクタ	24GJFSA	S-1624A-STA(51)	216-0148-3 51
	CN-4028GJFSA コネクタ	28GJFSA	S-1628A-STA(51)	216-0152-0 51
	CN-5445G2JFSA コネクタ	45G2JFSA	SW-1645A-STA(51)	216-0300-6 51
	CN-6760G2JFSA コネクタ	60G2JFSA	SW-1660A-STA(51)	216-0301-9 51

(注) NTT 品名は全てコネクタユニット付です。各ページに記載されているものはケース又はストップパーのみです。

製品規格

定格電流	3A
定格電圧	AC 300V / DC 420V

使用温度範囲	ラッピングタイプ	-25 ~ +80℃
	圧着・はんだタイプ	-55 ~ +85℃
接触抵抗	DC 1A にて 7mΩ以下	
絶縁抵抗	DC 500V にて 1000MΩ以上	
耐電圧	AC 1000V 1分間	

■ ラッピング仕様

適合ワイヤ	AWG#	26	28	30
	線径 (mm)	0.41	0.32	0.26
	最大被覆外径 (mm)	0.95	0.75	0.6
巻付方法		普通巻	被覆 1回巻	被覆 1回巻
有効巻数 (回)		約 8	約 8	約 9
1端子当りラップ数		2ラップ		

材質・処理

部品名	材質	色・処理
絶縁物	ガラス入ジアリルフタレート樹脂	青色
雄端子	黄銅	Aタイプ：銀めっき Gタイプ：金めっき
雌端子	りん青銅	
プラグケース	ABS樹脂 (ブラック)	NTT仕様は ABS樹脂 2.5PB 6.0/2.0色
ストッパーブラケット	鋼	ニッケルめっき

製品番号の構成

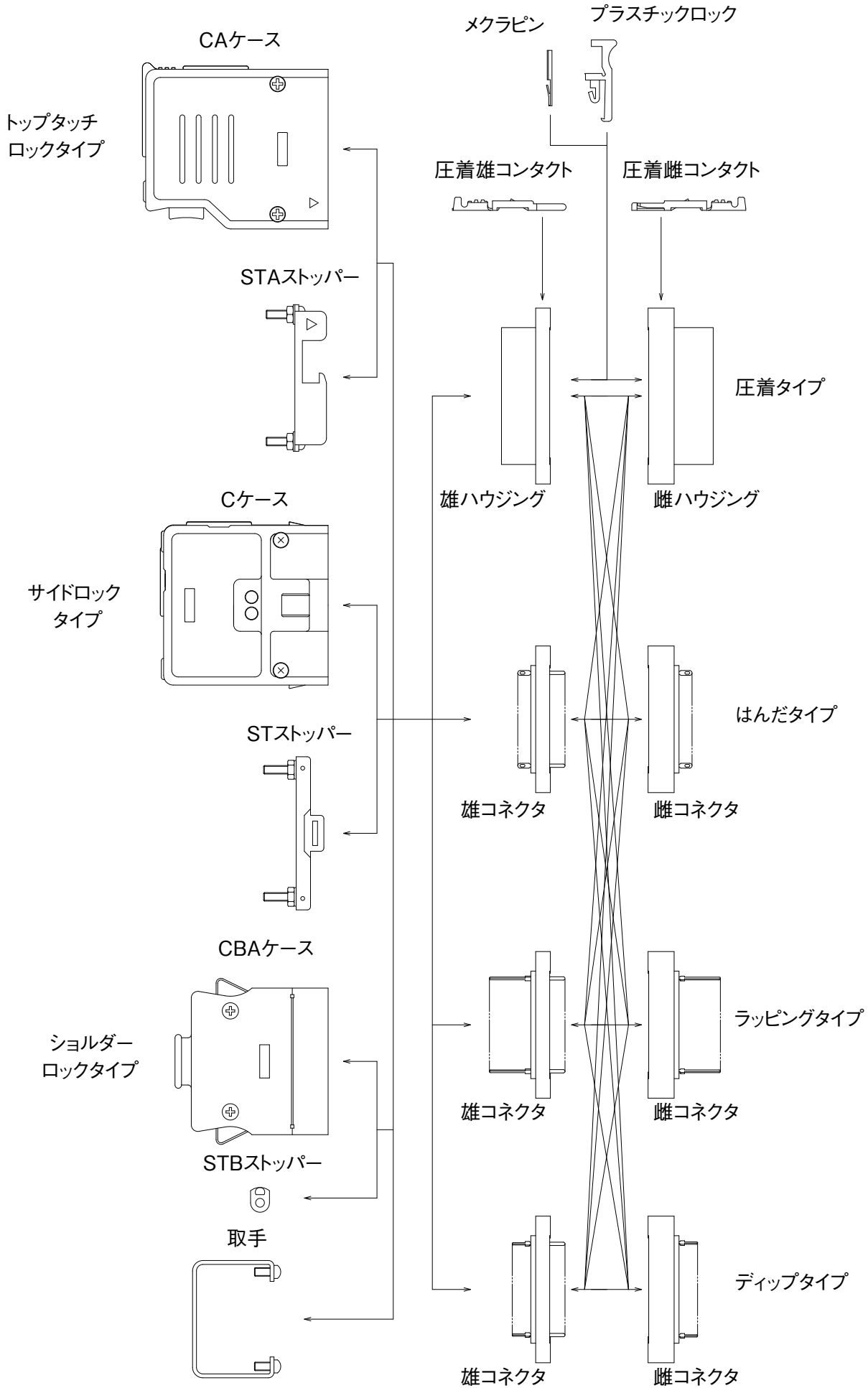
製品番号から製品の仕様をご判断頂く際にご利用ください。

P W - 16 34 * A - C * ()

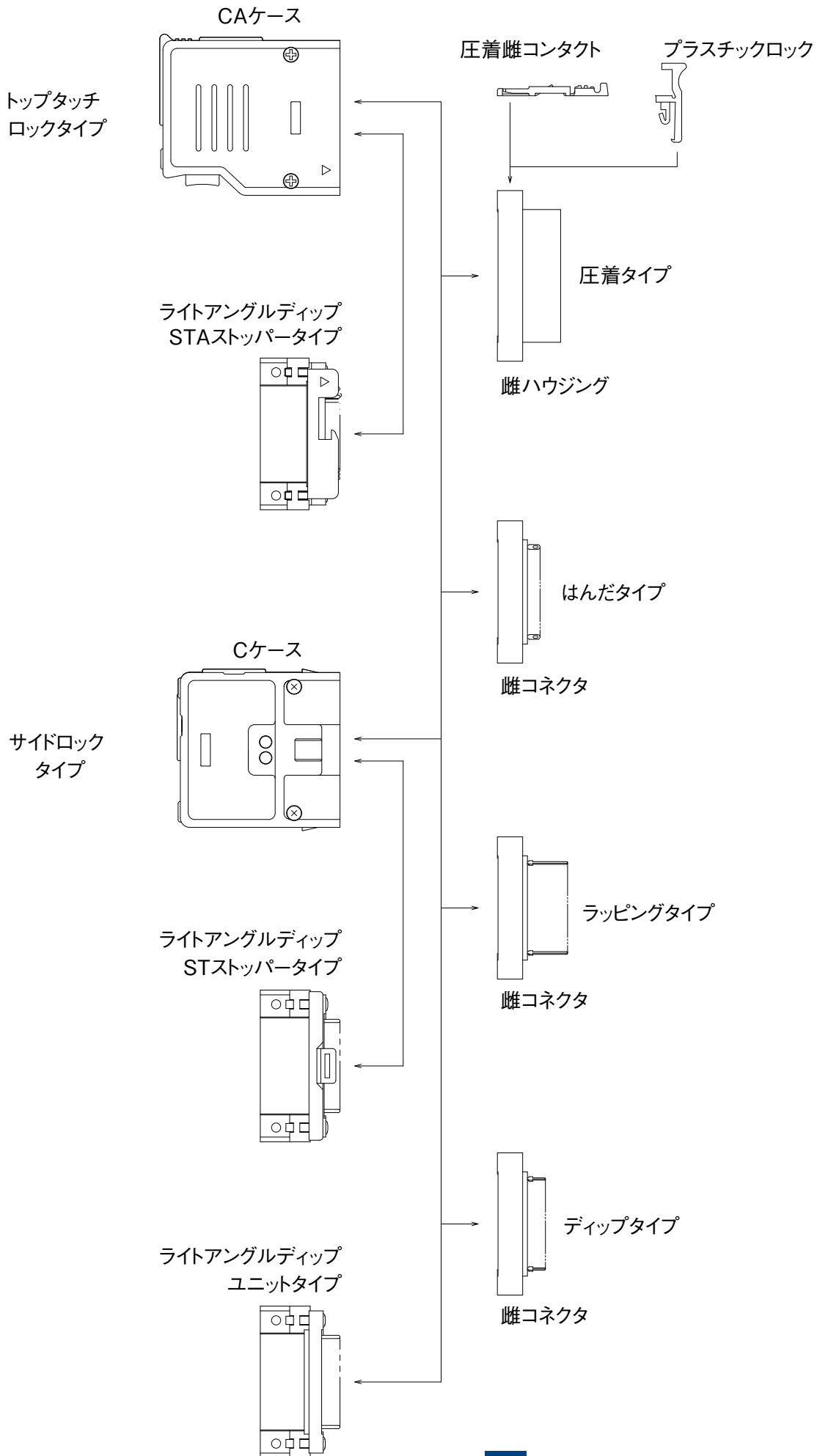
① ② ③ ④ ⑤ ⑥ ⑦ ⑧ ⑨

① 端子開口部形状の記号	P: 雄端子 S: 雌端子	⑦ 付属品の類別記号	C : プラグケース ST : ストッパーブラケット J : 中継式ジャックケース H : 取手
② 端子結線方式の記号	無記号 : はんだタイプ W : ラッピングタイプ C : 圧着タイプ	⑧ 付属品の形式別シリアル記号	各付属品 (C・ST・J・H・DB) 毎にその形式別にアルファベット (大文字) を順次付与し区分する。但し、無記号・A・B・C……………の順 付属品の類別記号 C、ST 及び J の後が無記号のもの : サイドロックタイプ 付属品の類別記号 C 及び ST の後に A があるもの : トップタッチ式のロックタイプ 尚、無記号の部分は全て順次桁を詰める
③ シリーズ番号	16 : 1600 シリーズ		
④ 極数	34 : 34 極		
⑤ コネクタユニットの形式別シリアル番号	形式別にアルファベット (大文字) を順次付与し区分する 但し、無記号・B・C・D・E……………の順	⑨ 仕様内容	特殊仕様の場合 () 内に追番で付与する。
⑥ 端子のめっき類別記号	A : 銀めっき G : 金めっき		

機能図. 1



■ 機能図.2



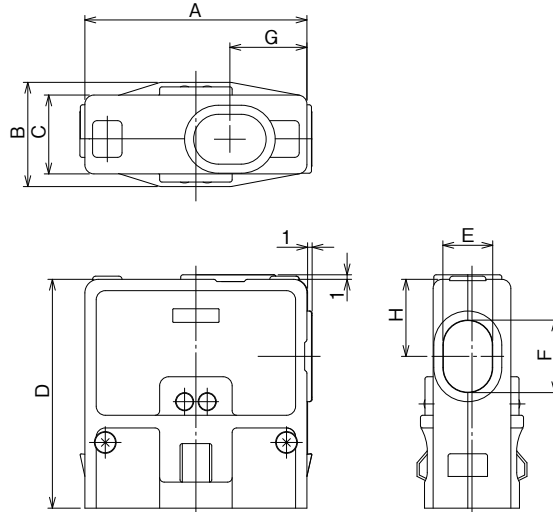
プラグケース

サイドロックタイプ プラグケース

この製品は、全てプラグケースのみとなっておりますので、コネクタユニットは別にご注文ください。尚、雄、雌何れにも適合します。



P-1634A-C(50)



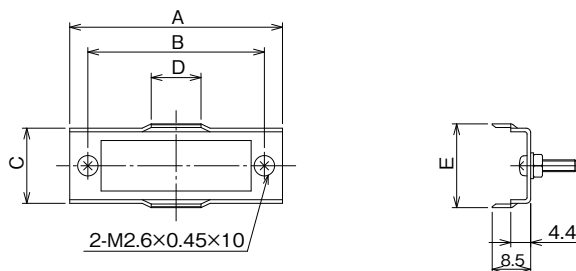
単位：mm

製品番号	HRS No.	極数	A	B	C	D	E	F	G	H	RoHS			
P-1608A-C(50) (注)	216-0028-1 50	8	29	20	14.5	42	7.5	7.5	12.5	12.5	○			
P-1612A-C(50) (注)	216-0029-4 50	12	34			43.5		9	13.5	13.5				
P-1616A-C(50) (注)	216-0030-3 50	16	39			46		11.5	14.5	14.5				
P-1620A-C(50) (注)	216-0031-6 50	20	37	23	17.5	45.5	11	11	15	15				
P-1624A-C(50) (注)	216-0032-9 50	24	41			46.5		12				15.5	15.5	
P-1628A-C(50) (注)	216-0033-1 50	28	44			47.5		13				17	17	
P-1634A-C(50) (注)	216-0034-4 50	34	49			50.5		15				18.5	19.5	
P-1645A-C(50) (注)	216-0035-7 50	45	58			18.5		54.5				19	18.5	19.5
P-1660A-C(50) (注)	216-0036-0 50	60	71					59.5				24	21	22

(注) 標準品

サイドロックタイプ ストッパーブラケット

この製品は、全てストッパーブラケットのみとなっておりますので、コネクタユニットは別にご注文ください。
尚、雄、雌何れにも適合します。



P-1634A-ST(51)

単位：mm

製品番号	HRS No.	極数	A	B	C	D	E	RoHS
P-1608A-ST(51) (注)	216-0046-3 51	8	27	19	13.6	9.2	15.5	○
P-1612A-ST(51) (注)	216-0047-6 51	12	32	24				
P-1616A-ST(51) (注)	216-0048-9 51	16	37	29				
P-1620A-ST(51) (注)	216-0049-1 51	20	35	27	16.6	11.0	18.5	
P-1624A-ST(51) (注)	216-0050-0 51	24	39	31				
P-1628A-ST(51) (注)	216-0051-3 51	28	42	34				
P-1634A-ST(51) (注)	216-0052-6 51	34	47	39		15.0		
P-1645A-ST(51) (注)	216-0053-9 51	45	56	48				
P-1660A-ST(51) (注)	216-0054-1 51	60	69	61				

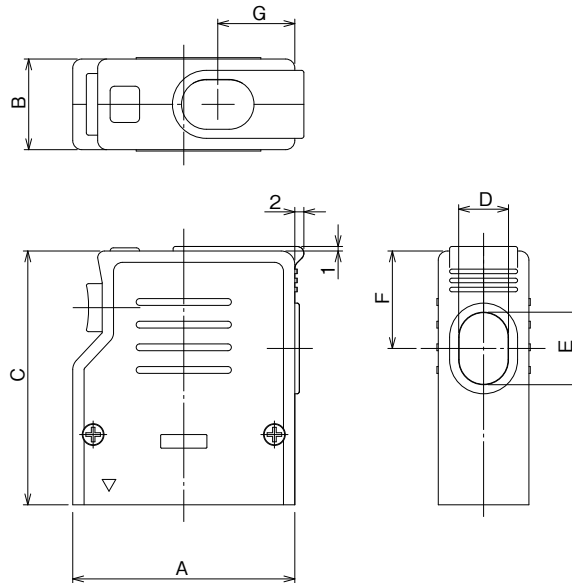
(注) 標準品

トップタッチ式ロックタイプ プラグケース

この製品は、全てプラグケースのみとなっておりますので、コネクタユニットは別にご注文ください。尚、雄、雌何れにも適合します。



P-1634A-CA(50)



単位：mm

製品番号	HRS No.	極数	A	B	C	D	E	F	G	RoHS
P-1620A-CA(50) (注)	216-0149-6 50	20	37	20	51	11	11	18	14.5	○
P-1624A-CA(50) (注)	216-0147-0 50	24	41		51		12	18.5	15	
P-1628A-CA(50) (注)	216-0150-5 50	28	44		53		13	20	15.5	
P-1634A-CA(50) (注)	216-0111-3 50	34	49		56		16	21.5	17	
P-1645A-CA(50) (注)	216-0112-6 50	45	58		60		19	24	18.5	
P-1660A-CA(50) (注)	216-0113-9 50	60	71		65		24	26.5	21	

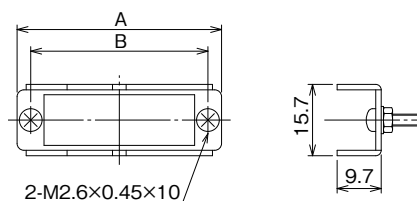
(注) 標準品

トップタッチ式ロックタイプ ストッパーブラケット

この製品は、全てストッパーブラケットのみとなっておりますので、コネクタユニットは別にご注文ください。尚、雄、雌何れにも適合します。



P-1634A-STA(50)



単位：mm

製品番号	HRS No.	極数	A	B	RoHS
P-1620A-STA(51) (注)	216-0156-1 51	20	33	27	○
P-1624A-STA(51) (注)	216-0157-4 51	24	37	31	
P-1628A-STA(51) (注)	216-0158-7 51	28	40	34	
P-1634A-STA(51) (注)	216-0123-2 51	34	45	39	
P-1645A-STA(51) (注)	216-0124-5 51	45	54	48	
P-1660A-STA(51) (注)	216-0125-8 51	60	67	61	

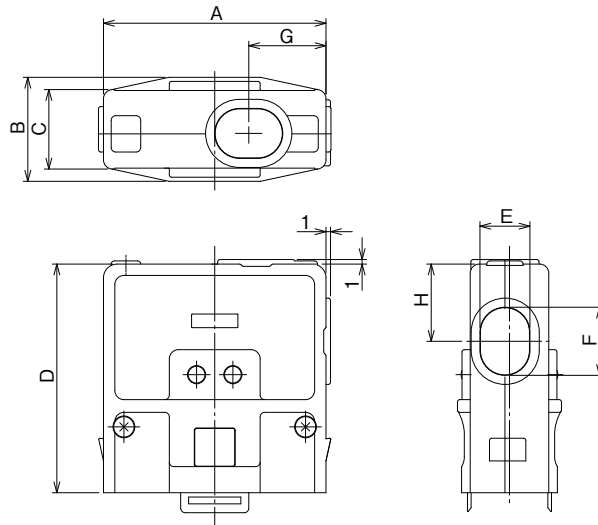
(注) 標準品

サイドロックタイプ中継式 ジャックケース

この製品は、全てジャックケースのみとなっておりますので、コネクタユニットは別にご注文ください。
尚、このケースは雌のみ適合します。



S-1634A-J(50)



単位：mm

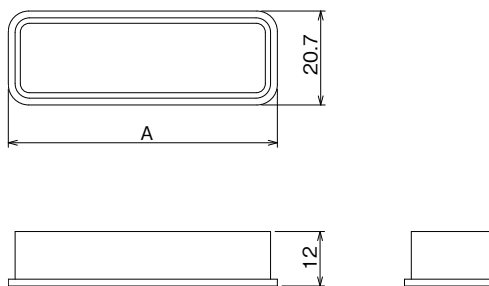
製品番号	HRS No.	極数	A	B	C	D	E	F	G	H	RoHS
S-1620A-J(50) (注)	216-0139-2 50	20	37	23	17.5	45.5	11	11	14.5	14.5	○
S-1624A-J(50) (注)	216-0140-1 50	24	41			46.5		12	15	15	
S-1628A-J(50) (注)	216-0141-4 50	28	44			47.5		13	15.5	15.5	
S-1634A-J(50) (注)	216-0142-7 50	34	49		50.5	16		17	17		
S-1645A-J(50) (注)	216-0225-2 50	45	58		18.5	54.5		19	18.5	19.5	
S-1660A-J(50) (注)	216-0226-5 50	60	71			59.5		24	21	22	

(注) 標準品

トップタッチ式ロックタイプ ストッパーブラケット用ダストキャップ



1645STA-DC



単位：mm

製品番号	HRS No.	極数	A	RoHS
1620STA-DC	216-0321-6 00	20	38.3	○
1624STA-DC	216-0322-9 00	24	42.3	
1628STA-DC	216-0323-1 00	28	45.3	
1634STA-DC	216-0324-4 00	34	50.3	
1645STA-DC	216-0325-7 00	45	59.3	
1660STA-DC	216-0326-0 00	60	72.3	

ショルダータッチロックタイプ 概要

ショルダーロックタイプは、高信頼、軽量、堅牢、操作性が抜群に良いプラグケースです。
極数は、8・12・16の各極用で、トップタッチロックタイプと合せると8~60極までプラグケースは全極数が揃っています。

ショルダータッチロックタイプ 材質・処理

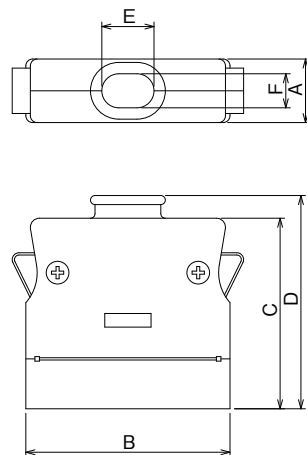
部品名	材質	色・処理
プラグケース	ポリプロピレン樹脂	黒色
ストッパー	鋼	ニッケルめっき

ショルダータッチロックタイプ プラグケース

コネクタユニットは別にご注文ください。尚、雄、雌何れにも適合します。



1616-CBA(50)



単位：mm

製品番号	HRS No.	極数	A	B	C	D	E	F	RoHS
1608-CBA(50) (注)	216-0416-0 50	8	14	35	40	45	φ 7.5		○
1612-CBA(51) (注)	216-0417-3 51	12		40	41	46	9	7.5	
1616-CBA(50) (注)	216-0418-6 50	16		45	42	47	11.5		

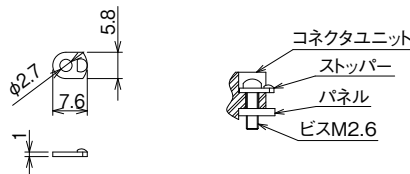
(注) 標準品

ショルダータッチロックタイプ ストッパー

コネクタユニットは別にご注文ください。



1600-STB(05)



単位：mm

製品番号	HRS No.	適合極数	RoHS
1600-STB(05) (注 1)	216-0302-1 05	各極数に共通	○

(注 1) 標準品

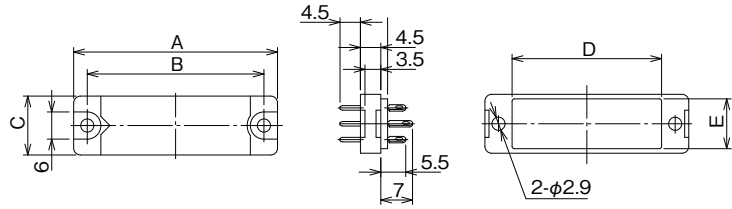
(注 2) コネクタユニットに取付けた場合 (1 バック 2 個入り)

はんだタイプ コネクタユニット

● 雄コネクタ



P-1634BA(09)

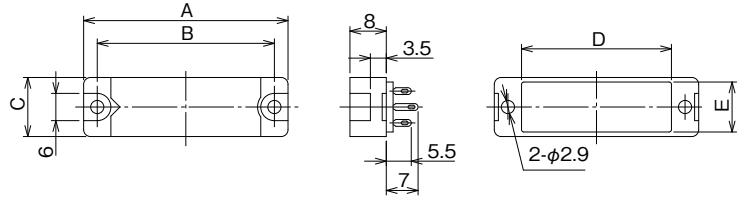


単位：mm

Aタイプ		極数	A	B	C	D	E	RoHS
製品番号	HRS No.							
P-1608BA(09) (注)	216-0171-5 09	8	25	19	10	13	8	○
P-1612BA(09) (注)	216-0172-8 09	12	30	24		18		
P-1616BA(09) (注)	216-0173-0 09	16	35	29		23		
P-1620BA(09) (注)	216-0174-3 09	20	33	27	13	21	11	
P-1624BA(09) (注)	216-0175-6 09	24	37	31		25		
P-1628BA(09) (注)	216-0176-9 09	28	40	34		28		
P-1634BA(09) (注)	216-0177-1 09	34	45	39		33		
P-1645BA(09) (注)	216-0178-4 09	45	54	48		42		
P-1660BA(09) (注)	216-0179-7 09	60	67	61	55			
Gタイプ		極数	A	B	C	D	E	
製品番号	HRS No.							
P-1608BG(09) (注)	216-0180-6 09	8	25	19	10	13	8	○
P-1612BG(09) (注)	216-0181-9 09	12	30	24		18		
P-1616BG(09) (注)	216-0182-1 09	16	35	29		23		
P-1620BG(09) (注)	216-0183-4 09	20	33	27	13	21	11	
P-1624BG(09) (注)	216-0184-7 09	24	37	31		25		
P-1628BG(09) (注)	216-0185-0 09	28	40	34		28		
P-1634BG(09) (注)	216-0186-2 09	34	45	39		33		
P-1645BG(09) (注)	216-0187-5 09	45	54	48		42		
P-1660BG(09) (注)	216-0188-8 09	60	67	61	55			

(注) 標準品

● 雌コネクタ



S-1634A(09)

単位 : mm

Aタイプ		極数	A	B	C	D	E	RoHS
製品番号	HRS No.							
S-1608A(09) (注)	216-0001-5 09	8	25	19	10	13	8	○
S-1612A(09) (注)	216-0002-8 09	12	30	24		18		
S-1616A(09) (注)	216-0003-0 09	16	35	29		23		
S-1620A(09) (注)	216-0004-3 09	20	33	27	13	21	11	
S-1624A(09) (注)	216-0005-6 09	24	37	31		25		
S-1628A(09) (注)	216-0006-9 09	28	40	34		28		
S-1634A(09) (注)	216-0007-1 09	34	45	39		33		
S-1645A(09) (注)	216-0008-4 09	45	54	48		42		
S-1660A(09) (注)	216-0009-7 09	60	67	61	55			
Gタイプ		極数	A	B	C	D	E	
製品番号	HRS No.							
S-1608G(09) (注)	216-0055-4 09	8	25	19	10	13	8	○
S-1612G(09) (注)	216-0056-7 09	12	30	24		18		
S-1616G(09) (注)	216-0057-0 09	16	35	29		23		
S-1620G(09) (注)	216-0058-2 09	20	33	27	13	21	11	
S-1624G(09) (注)	216-0059-5 09	24	37	31		25		
S-1628G(09) (注)	216-0060-4 09	28	40	34		28		
S-1634G(09) (注)	216-0061-7 09	34	45	39		33		
S-1645G(09) (注)	216-0062-0 09	45	54	48		42		
S-1660G(09) (注)	216-0063-2 09	60	67	61	55			

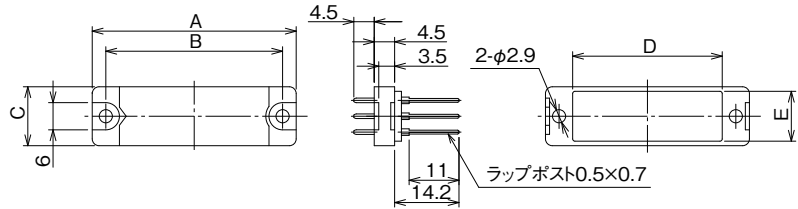
(注) 標準品

ラッピングタイプ コネクタユニット

● 雄コネクタ



PW-1634BA(09)

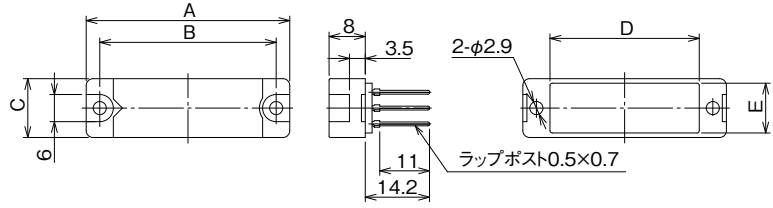


単位：mm

Aタイプ		極数	A	B	C	D	E	RoHS
製品番号	HRS No.							
PW-1608BA(09) (注)	216-0198-1 09	8	25	19	10	13	8	○
PW-1612BA(09) (注)	216-0199-4 09	12	30	24		18		
PW-1616BA(09) (注)	216-0200-1 09	16	35	29		23		
PW-1620BA(09) (注)	216-0201-4 09	20	33	27	13	21	11	
PW-1624BA(09) (注)	216-0202-7 09	24	37	31		25		
PW-1628BA(09) (注)	216-0203-0 09	28	40	34		28		
PW-1634BA(09) (注)	216-0204-2 09	34	45	39		33		
PW-1645BA(09) (注)	216-0205-5 09	45	54	48		42		
PW-1660BA(09) (注)	216-0206-8 09	60	67	61	55			
Gタイプ		極数	A	B	C	D	E	
製品番号	HRS No.							
PW-1608BG(09)	216-0216-1 09	8	25	19	10	13	8	○
PW-1612BG(09)	216-0217-4 09	12	30	24		18		
PW-1616BG(09)	216-0218-7 09	16	35	29		23		
PW-1620BG(09)	216-0219-0 09	20	33	27	13	21	11	
PW-1624BG(09)	216-0220-9 09	24	37	31		25		
PW-1628BG(09)	216-0221-1 09	28	40	34		28		
PW-1634BG(09)	216-0222-4 09	34	45	39		33		
PW-1645BG(09)	216-0223-7 09	45	54	48		42		
PW-1660BG(09)	216-0224-0 09	60	67	61	55			

(注) 標準品

● 雌コネクタ



SW-1634A(09)

単位：mm

Aタイプ		極数	A	B	C	D	E	RoHS
製品番号	HRS No.							
SW-1608A(09) (注)	216-0189-0 09	8	25	19	10	13	8	○
SW-1612A(09) (注)	216-0190-0 09	12	30	24		18		
SW-1616A(09) (注)	216-0191-2 09	16	35	29		23		
SW-1620A(09) (注)	216-0192-5 09	20	33	27	13	21	11	
SW-1624A(09) (注)	216-0193-8 09	24	37	31		25		
SW-1628A(09) (注)	216-0194-0 09	28	40	34		28		
SW-1634A(09) (注)	216-0195-3 09	34	45	39		33		
SW-1645A(09) (注)	216-0196-6 09	45	54	48		42		
SW-1660A(09) (注)	216-0197-9 09	60	67	61		55		
Gタイプ		極数	A	B		C		
製品番号	HRS No.							
SW-1608G(09)	216-0207-0 09	8	25	19	10	13	8	○
SW-1612G(09)	216-0208-3 09	12	30	24		18		
SW-1616G(09)	216-0209-6 09	16	35	29		23		
SW-1620G(09)	216-0210-5 09	20	33	27	13	21	11	
SW-1624G(09)	216-0211-8 09	24	37	31		25		
SW-1628G(09)	216-0212-0 09	28	40	34		28		
SW-1634G(09)	216-0213-3 09	34	45	39		33		
SW-1645G(09)	216-0214-6 09	45	54	48		42		
SW-1660G(09)	216-0215-9 09	60	67	61		55		

(注) 標準品

圧着タイプ

概要

サミコン1600シリーズ圧着タイプは、結線作業の省力化を目的とした高性能小型圧着コネクタです。極数も従来品同様8、12、16、20、24、28、34、45、60極と豊富で、プラグケースと全て互換性があります。また、コネクタ単体でご使用の場合にも取り付けの簡単なプラスチックロックがあり機能の拡大を図っております。

特長

1. 圧着結線方式の為、信頼性の高い結線が出来ます。
2. 端子は、2点接触としており、信頼性の高い接触です。
3. ディップタイプ、ラッピングタイプ、はんだタイプとの互換性もあり、広範囲な用途にご使用頂けます。
4. ロック機構は、トップタッチタイプとサイドロックタイプがあり、用途に応じてご選択頂けます。

製品規格

定格電流	3A
定格電圧	AC 300V / DC 420V

使用温度範囲	ラッピングタイプ	-25 ~ +80°C		
	圧着・はんだタイプ	-55 ~ +85°C		
接触抵抗	DC 1Aにて 7mΩ以下 (コンタクトのみ)			
絶縁抵抗	DC 500Vにて 5000MΩ以上			
耐電圧	AC 1000V 1分間			
適合電線	AWG#24 ~ 28 (被覆外径φ 0.9 ~ φ 1.6)			
圧着強度 (単位: kg 以上)	電線	AWG#24	AWG#26	AWG#28
	圧着力	3.6	2.4	1.6

材質・処理

部品名	材質	色・処理
絶縁物	ガラス入ポリカボネート樹脂 UL94V-0	青色
雄端子	黄銅	金めっき 銀めっき
雌端子	りん青銅	金めっき 銀めっき

製品番号の構成

製品番号から製品の仕様をご判断頂く際にご利用ください。

■ハウジング

* **C - 16** * *

① ② ③ ④

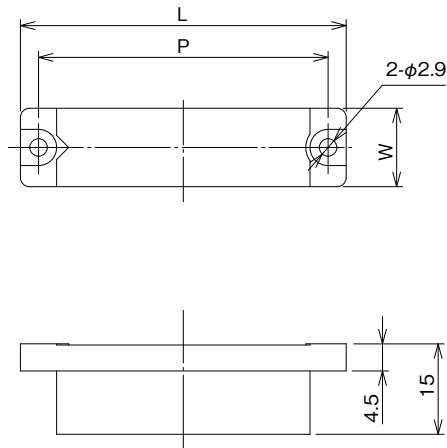
■コンタクト

* **C - 1600** - * * *

① ② ③ ⑤ ⑥ ⑦

① 端子開口部形状の記号	P: 雄端子 S: 雌端子	⑤	1: バラ端子 2: 連続端子
② 圧着タイプ		⑥ 適合電線	1: AWG#24 ~ 28
③ シリーズ番号		⑦ 端子のめっき類別記号	1: 金めっき 2: 銀めっき
④ 極数			

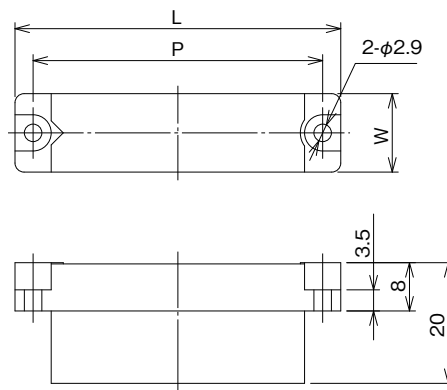
ハウジング



単位: mm

製品番号	HRS No.	極数	L	P	W	RoHS
PC-1608(10) (注)	216-0335-0 10	8	25	19	10	○
PC-1612(10) (注)	216-0336-3 10	12	30	24		
PC-1616(10) (注)	216-0337-6 10	16	35	29		
PC-1620(10) (注)	216-0338-9 10	20	33	27	13	
PC-1624(10) (注)	216-0339-1 10	24	37	31		
PC-1628(10) (注)	216-0340-0 10	28	40	34		
PC-1634(10) (注)	216-0341-3 10	34	45	39		
PC-1645(10) (注)	216-0342-6 10	45	54	48		
PC-1660(10) (注)	216-0343-9 10	60	67	61		

(注) 標準品



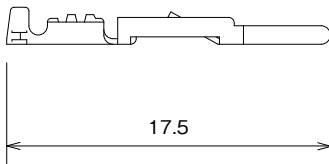
単位: mm

製品番号	HRS No.	極数	L	P	W	RoHS
SC-1608(10) (注)	216-0344-1 10	8	25	19	10	○
SC-1612(10) (注)	216-0345-4 10	12	30	24		
SC-1616(10) (注)	216-0346-7 10	16	35	29		
SC-1620(10) (注)	216-0347-0 10	20	33	27	13	
SC-1624(10) (注)	216-0348-2 10	24	37	31		
SC-1628(10) (注)	216-0349-5 10	28	40	34		
SC-1634(10) (注)	216-0350-4 10	34	45	39		
SC-1645(10) (注)	216-0351-7 10	45	54	48		
SC-1660(10) (注)	216-0352-0 10	60	67	61		

(注) 標準品

コンタクト

● 雄端子



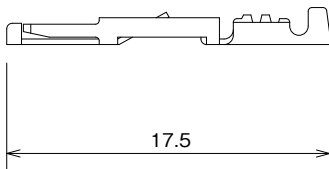
単位: mm

種類	製品番号	HRS No.	めっき	RoHS
バラ端子	PC-1600-111(注1)	216-0331-0 00	金	○
	PC-1600-112(注1)	216-0332-2 00	銀	
連続端子	PC-1600-211	216-0363-6 00	金	
	PC-1600-212(注1)	216-0364-9 00	銀	

(注1) 標準品

(注2) バラ端子は1パック100本入、連続端子は1リール10000本です。

● 雌端子



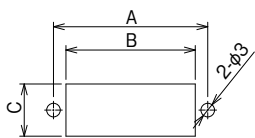
単位: mm

種類	製品番号	HRS No.	めっき	RoHS
バラ端子	SC-1600-111(注1)	216-0333-5 00	金	○
	SC-1600-112(注1)	216-0334-8 00	銀	
連続端子	SC-1600-211	216-0365-1 00	金	
	SC-1600-212(注1)	216-0366-4 00	銀	

(注1) 標準品

(注2) バラ端子は1パック100本入、連続端子は1リール10000本です。

コネクタ取付穴あけ図

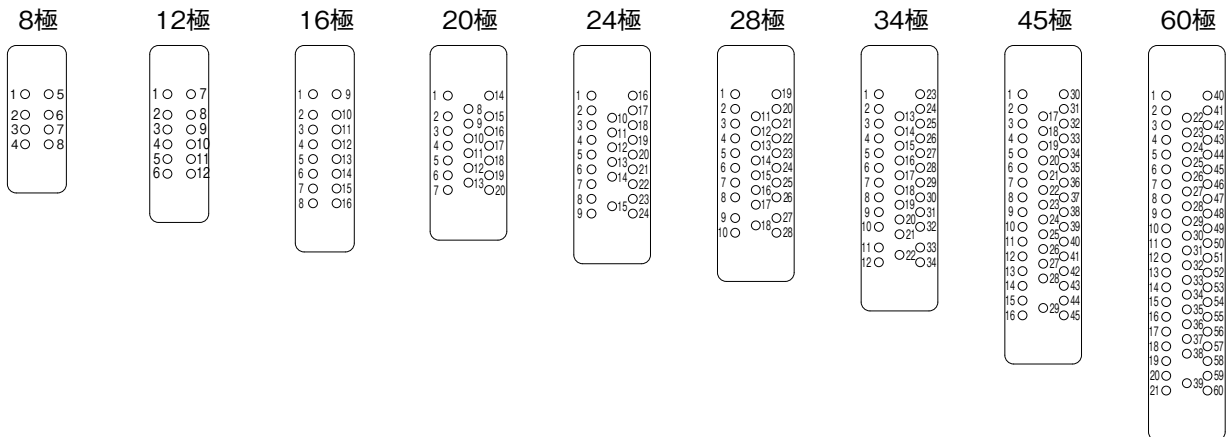


単位: mm

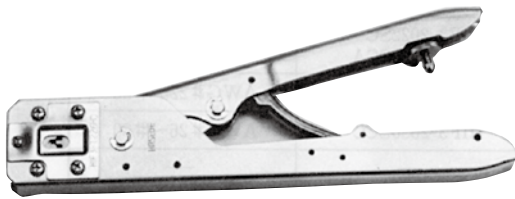
極数	A	B	C	適合ネジ
8	19	13.5	8.5	M2.6
12	24	18.5		
16	29	23.5		
20	27	21.5	11.5	
24	31	25.5		
28	34	28.5		
34	39	33.5		
45	48	42.5		
60	61	55.5		

端子配列および端子番号

図は雄コネクタの結線側から見た場合を示しています。



適用工具



手動圧着工具 TC-1600-111



端子抜き工具 TC-1600-21

● 手動圧着工具

種類	製品番号	HRS No.
手動圧着工具	TC-1600-111	250-0003-1 00
端子抜き工具	TC-1600-21	250-0004-4 00

● 自動圧着機

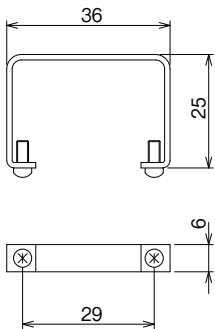
種類	製品番号	HRS No.
本体	CM-105C	901-0001-0 00
アプリケーション	AP105-1600	901-2505-8 00

コネクタのご使用方法

- (1) コネクタを引抜く際は、電線を持たずにハウジングを持って抜いてください。
- (2) コネクタは、引抜時に強くコジリながら引抜くと雄端子が曲ることがありますので、真直ぐに抜いてください。
- (3) プラスチックロックは振動や電線の重みで、コネクタの嵌合が外れない程度の強度は保ちますが、それ以外の荷重に対しては強度を保証出来ませんので、強度が掛かる場所へご使用の際は、トップタッチロックタイププラグケース（はんだ、ラッピングタイプと共通）をご利用ください。
- (4) 端子のめっきは、金めっき及び銀めっきがありますが、環境条件の悪い所では金めっきタイプを、その他一般条件の下ではエコミータイプの銀めっきタイプをお薦めします。
- (5) 端子の圧着は、少量の圧着及び保守用には手動圧着工具を、また多量の圧着には自動圧着機のご使用をお薦めします。
- (6) プラグイン用としてご使用頂く場合は、機能上の点でサミコン1600シリーズはんだタイプまたはラッピングタイプをお薦めします。

付属品

■ 取手(ハンドル)



単位: mm

製品番号	HRS No.	極数	A	B	C	D	RoHS
1616-H(50)	216-0135-1 50	16	36	25	6	29	○

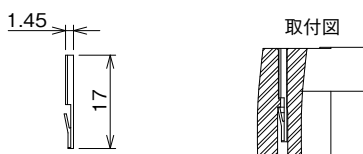
■ プラスチックロック



製品番号	HRS No.	RoHS
1600-LC (注 2)	216-0354-5 00	○

(注 1) はんだ、ラッピング・圧着等全てのコネクタユニットに使用可能です。
 (注 2) 標準品

■ メクラピン



製品番号	HRS No.	RoHS
SC-1600 メクラピン (注)	216-0487-9 00	○

(注) 標準品

ディップタイプ

概要

ヒロセオリジナル角型多極コネクタサミコン1600シリーズのディップタイプコネクタです。極数は、従来品同様8、12、16、20、24、28、34、45、60極と豊富で従来品の取付寸法及び付属部品等の全てにおいて互換性があります。

特長

1. 基板対ケーブル、基板対基板の接続が可能です。
2. 端子は2点接触としており、信頼性の高い接触となっています。
3. 圧着タイプ、ラッピングタイプ、はんだタイプとの互換性もあり、広範囲な用途にご使用頂けます。

製品規格

定格電流	3A
定格電圧	AC 300V / DC 420V

使用温度範囲	ラッピングタイプ	-25 ~ +80℃
	圧着・はんだタイプ	-55 ~ +85℃
接触抵抗	DC 1A にて 7mΩ以下	
絶縁抵抗	DC 500V にて 1000MΩ以上	
耐電圧	AC 1000V 1分間	

材質・処理

部品名	材質	色・処理
絶縁物	ガラス入ジアリルフタレート樹脂	青色
雄端子	黄銅	Aタイプ：銀めっき Gタイプ：金めっき
雌端子	りん青銅	

製品番号の構成

製品番号から製品の仕様をご判断頂く際にご利用ください。

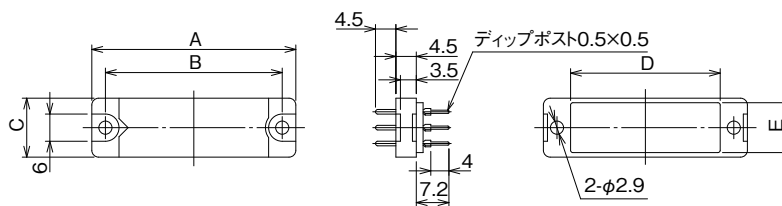
P D - 16 34 * A - SP * (09)

① ② ③ ④ ⑤ ⑥ ⑦ ⑧ ⑨

① 端子開口部形状の記号	P: 雄端子 S: 雌端子	⑥ 端子のめっき類別記号	A: 銀めっき G: 金めっき
② 端子結線方式の記号	D: ディップタイプ	⑦ 付属品の類別記号	SP: ディップ用スペーサー
③ シリーズ番号	16: 1600シリーズ	⑧ 付属品の形式別シリアル記号	形式別にアルファベット（大文字）を順次付与し区分する。 但し、A、B、……………の順
④ 極数			
⑤ コネクタユニットの形式別シリアル番号	形式別にアルファベット（大文字）を順次付与し区分する。 但し、無記号・B・C・D・E……………の順	⑨ 仕様内容	特殊仕様の場合（ ）内に追番で付与する。

ディップタイプコネクタユニット

● 雄コネクタ



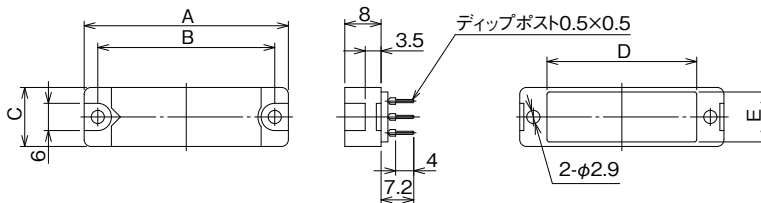
PD-1634BA(09)

単位: mm

Aタイプ		極数	A	B	C	D	E	RoHS
製品番号	HRS No.							
PD-1608BA(09) (注)	216-0388-7 09	8	25	19	10	13	8	○
PD-1612BA(09) (注)	216-0389-0 09	12	30	24		18		
PD-1616BA(09) (注)	216-0390-9 09	16	35	29		23		
PD-1620BA(09) (注)	216-0391-1 09	20	33	27	13	21	11	
PD-1624BA(09) (注)	216-0392-4 09	24	37	31		25		
PD-1628BA(09) (注)	216-0393-7 09	28	40	34		28		
PD-1634BA(09) (注)	216-0394-0 09	34	45	39		33		
PD-1645BA(09) (注)	216-0395-2 09	45	54	48		42		
PD-1660BA(09) (注)	216-0396-5 09	60	67	61	55			
Gタイプ		極数	A	B	C	D	E	
製品番号	HRS No.							
PD-1608BG(09) (注)	216-0406-7 09	8	25	19	10	13	8	○
PD-1612BG(09) (注)	216-0407-0 09	12	30	24		18		
PD-1616BG(09) (注)	216-0408-2 09	16	35	29		23		
PD-1620BG(09) (注)	216-0409-5 09	20	33	27	13	21	11	
PD-1624BG(09) (注)	216-0410-4 09	24	37	31		25		
PD-1628BG(09) (注)	216-0411-7 09	28	40	34		28		
PD-1634BG(09) (注)	216-0412-0 09	34	45	39		33		
PD-1645BG(09) (注)	216-0413-2 09	45	54	48		42		
PD-1660BG(09) (注)	216-0414-5 09	60	67	61	55			

(注) 標準品

● 雌コネクタ



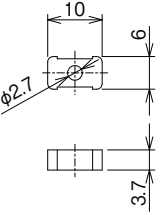
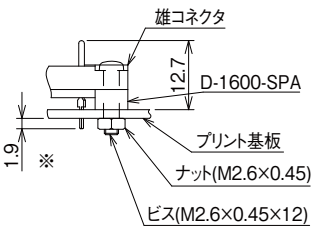
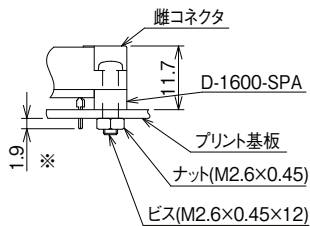
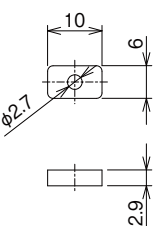
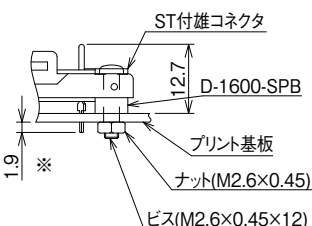
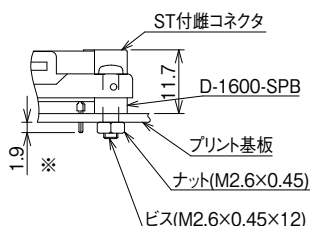
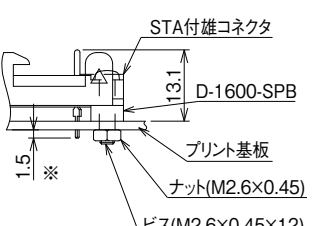
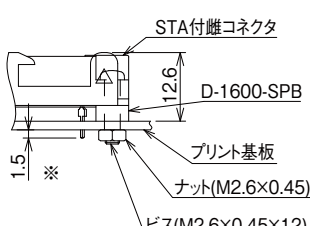
SD-1634A(09)

単位 : mm

Aタイプ		極数	A	B	C	D	E	RoHS
製品番号	HRS No.							
SD-1608A(09) (注)	216-0379-6 09	8	25	19	10	13	8	○
SD-1612A(09) (注)	216-0380-5 09	12	30	24		18		
SD-1616A(09) (注)	216-0381-8 09	16	35	29		23		
SD-1620A(09) (注)	216-0382-0 09	20	33	27	13	21	11	
SD-1624A(09) (注)	216-0383-3 09	24	37	31		25		
SD-1628A(09) (注)	216-0384-6 09	28	40	34		28		
SD-1634A(09) (注)	216-0385-9 09	34	45	39		33		
SD-1645A(09) (注)	216-0386-1 09	45	54	48		42		
SD-1660A(09) (注)	216-0387-4 09	60	67	61	55			
Gタイプ		極数	A	B	C	D	E	
製品番号	HRS No.							
SD-1608G(09) (注)	216-0397-8 09	8	25	19	10	13	8	○
SD-1612G(09) (注)	216-0398-0 09	12	30	24		18		
SD-1616G(09) (注)	216-0399-3 09	16	35	29		23		
SD-1620G(09) (注)	216-0400-0 09	20	33	27	13	21	11	
SD-1624G(09) (注)	216-0401-3 09	24	37	31		25		
SD-1628G(09) (注)	216-0402-6 09	28	40	34		28		
SD-1634G(09) (注)	216-0403-9 09	34	45	39		33		
SD-1645G(09) (注)	216-0404-1 09	45	54	48		42		
SD-1660G(09) (注)	216-0405-4 09	60	67	61	55			

(注) 標準品

ディップ用スペーサー

<p>● D-1600-SPA</p> 	<p>雄コネクタの場合</p> 	<p>雌コネクタの場合</p> 
<p>● D-1600-SPB</p> 	<p>サイドロックタイプ ストッパーブラケット付 雄コネクタの場合</p> 	<p>サイドロックタイプ ストッパーブラケット付 雌コネクタの場合</p> 
	<p>トップタッチロックタイプ ストッパーブラケット付 雄コネクタの場合</p> 	<p>トップタッチロックタイプ ストッパーブラケット付 雌コネクタの場合</p> 

- (注 1) コネクタユニット単体実装用スペーサー (SPA) をコネクタユニットストッパーブラケット付実装にはご使用頂けません。
また、コネクタユニットストッパーブラケット付実装用スペーサー (SPB) をコネクタユニット単体実装にはご使用頂けません。
- (注 2) SPA・SPB 共、コネクタユニット 1 ヶにつき、2 ヶ使用します。
- ※印寸法はプリント基板の厚さを 1.6mm にした場合の寸法です。

単位：mm

製品番号	HRS No.	用途	RoHS
D-1600-SPA (注 2)	216-0419-9 00	コネクタユニット単体実装用 (各極数に共通)	○
D-1600-SPB (注 2)	216-0420-8 00	コネクタユニットストッパーブラケット付実装用 (各極数に共通)	

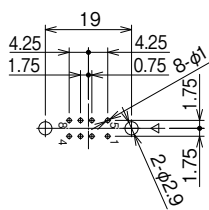
- (注 1) 各々の取付用ビスは、別途御用意ください。
- (注 2) 標準品

■ バックボード寸法

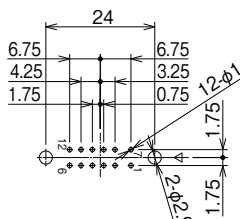
プリント基板へはんだ付けする場合、コネクタ取付穴あけ図の様に取付穴を空けてください。なお、図中の番号数字は端子番号を示します。また、◁記号はコネクタユニット嵌合面のV形マーク(コネクタユニットの向き)を示します。

● 雄コネクタ用バックボード寸法図

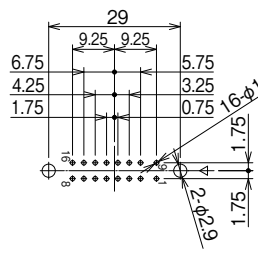
(基板のコネクタ取付面から見た場合を示します)



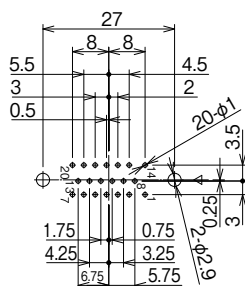
PD-1608B※ (09)



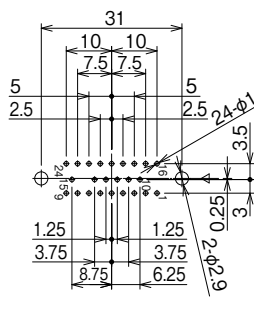
PD-1612B※ (09)



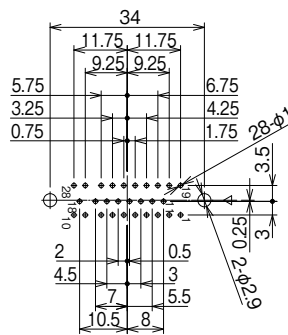
PD-1616B※ (09)



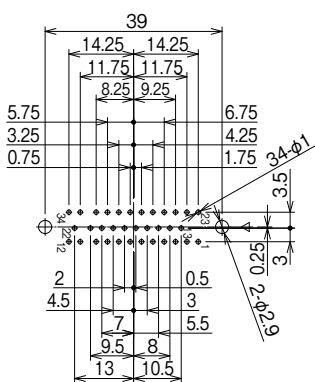
PD-1620B※ (09)



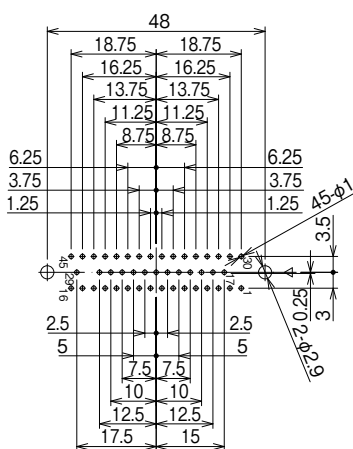
PD-1624B※ (09)



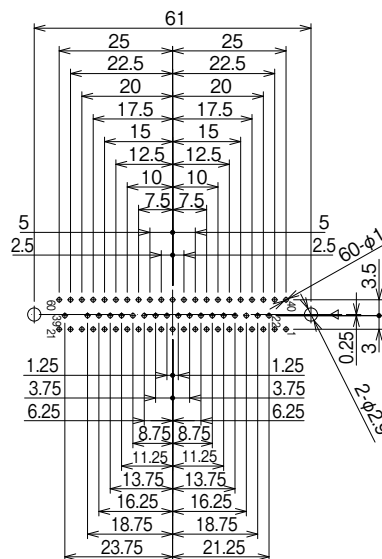
PD-1628B※ (09)



PD-1634B※ (09)

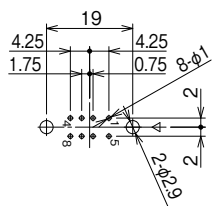


PD-1645B※ (09)

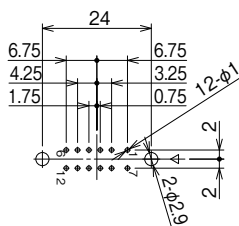


PD-1660B※ (09)

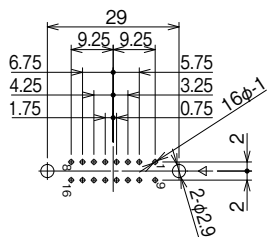
● 雌コネクタ用バックボード
寸法図



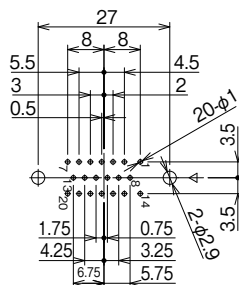
SD-1608※ (09)



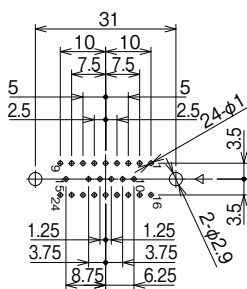
SD-1612※ (09)



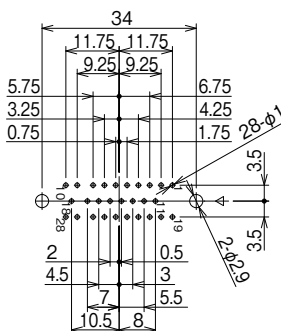
SD-1616※ (09)



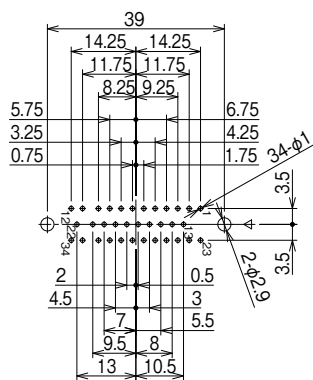
SD-1620※ (09)



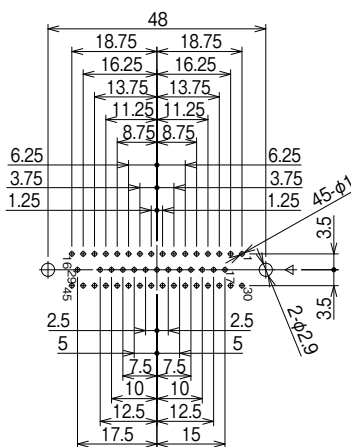
SD-1624※ (09)



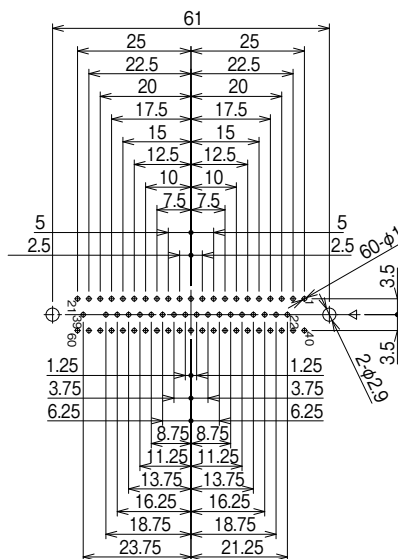
SD-1628※ (09)



SD-1634※ (09)

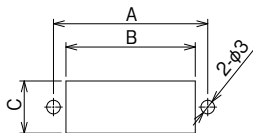


SD-1645※ (09)



SD-1660※ (09)

■ コネクタ取付穴あけ図



単位：mm

極数	A	B	C	適合ネジ
8	19	13.5	8.5	M2.6
12	24	18.5		
16	29	23.5		
20	27	21.5	11.5	
24	31	25.5		
28	34	28.5		
34	39	33.5		
45	48	42.5		
60	61	55.5		

コネクタのご使用方法

- (1) コネクタは、引抜時に強くコジリながら引抜くと雄端子が曲ることがありますので、真っ直ぐに抜いてください。
- (2) 端子のめっきは金めっきおよび銀めっきがありますが、環境条件の悪い所では金めっきタイプを、その他一般条件の下ではエコノミータイプの銀めっきタイプをお勧めします。

ディップタイプ (雄)

概要

ヒロセオリジナル角形多極コネクタサミコン1600シリーズのライトアングルディップコネクタ(雄)です。このライトアングルコネクタは従来のはんだタイプ、ラッピングタイプ、圧着タイプ、ストレートディップタイプのいずれとも互換性を有し、従来品の付属部品等の全てにおいて互換性があります。極数は20、28、34、60極をとり揃えております。

特長

1. 基板対ケーブル、基板対基板の接続が可能です。
2. 圧着タイプ、ラッピングタイプ、はんだタイプとの互換性もあり、広範囲な用途にご使用頂けます。

製品規格

定格電流	3A
定格電圧	AC 300V / DC 420V

使用温度範囲	ラッピングタイプ	-25 ~ +80℃
	圧着・はんだタイプ	-55 ~ +85℃
接触抵抗	DC 1A にて 10m Ω以下	
絶縁抵抗	DC 500V にて 1000M Ω以上	
耐電圧	AC 1000Vr.m.s にて 1 分間	

材質・処理

部品名	材質	色・処理
絶縁物	ガラス入ジアリルフタレート樹脂	青色
端子	黄銅	Aタイプ、銀めっき Gタイプ、金めっき
ライトアングル	ポリブチレンテレフタレート樹脂	青色 (UL94V-0)
ストッパーブラケット	銅	ニッケルめっき

製品番号の構成

製品番号から製品の仕様をご判断頂く際にご利用ください。

P R - 16 34 B A - S T A R (50)

① ② ③ ④ ⑤ ⑥ ⑦ ⑧ ⑨

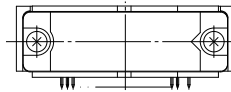
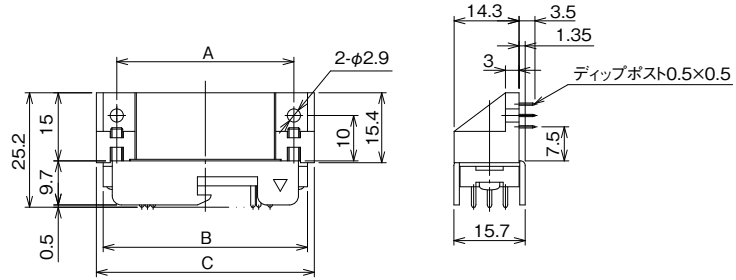
① 端子開口部形状の記号	P: 雄端子	⑦ 付属品の類別記号	ST : サイドロックタイプの ストッパーブラケット STA: トップタッチロックタイプの ストッパーブラケット
② 端子結線方式の記号	R: ライトアングルデイブタイプ		
③ シリーズ番号	16: 1600 シリーズ	⑧	STA ブラケットを標準に対して逆向きにしたものについてのみ R を付記する。 (標準とは STA ブラケットとコネクタユニットの△標識が同じ向きにあるものを言います。)
④ 極数			
⑤ コネクタユニットの形式別シリアル番号	形式別にアルファベット (大文字) を順次付与する記号	⑨ 仕様内容	(50) : RoHS 対応仕様
⑥ 端子のめっき類別記号	A: 銀めっき G: 金めっき		

ライトアングルディップ雄コネクタ

● トップタッチロックタイプのストッパーブラケット付



PR-1634BA-STA(50)



単位: mm

A タイプ		極数	A	B	C	RoHS
製品番号	HRS No.					
PR-1620BA-STA(50) (注 1)	216-0448-7 50	20	27	33	36	○
PR-1628BA-STA(50) (注 1)	216-0450-9 50	28	34	40	43	
PR-1634BA-STA(50) (注 1)	216-0451-1 50	34	39	45	48	
PR-1660BA-STA(50) (注 1)	216-0453-7 50	60	61	67	70	

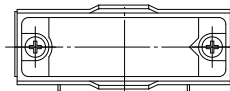
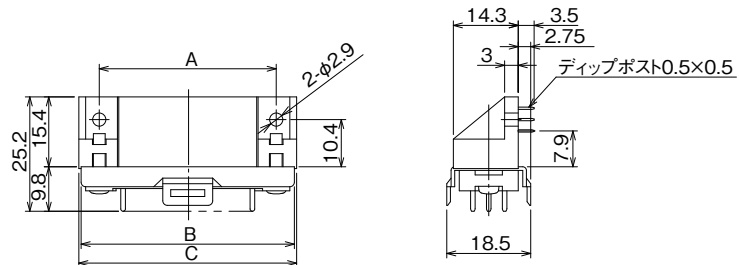
(注 1) 標準品

(注 2) 別途金めっき (Gタイプ) も御座います。

● サイドロックタイプのストッパーブラケット付



PR-1634BA-ST(50)



単位: mm

A タイプ		極数	A	B	C	RoHS
製品番号	HRS No.					
PR-1620BA-ST(50) (注 1)	216-0455-2 50	20	27	35	36	○
PR-1628BA-ST(50) (注 1)	216-0457-8 50	28	34	42	43	
PR-1634BA-ST(50) (注 1)	216-0458-0 50	34	39	47	48	
PR-1660BA-ST(50) (注 1)	216-0460-2 50	60	61	69	70	

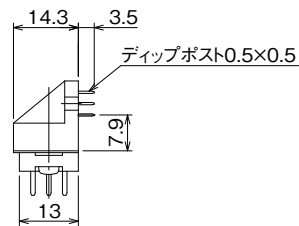
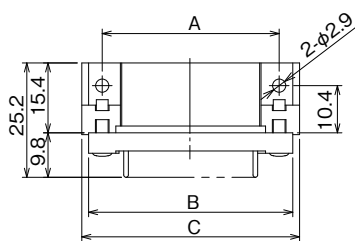
(注 1) 標準品

(注 2) 別途金めっき (Gタイプ) も御座います。

● コネクタユニットタイプ



PR-1634BA(50)



単位：mm

Aタイプ		極数	A	B	C	RoHS
製品番号	HRS No.					
PR-1620BA(50) (注 1)	216-0461-5 50	20	27	33	36	○
PR-1628BA(50) (注 1)	216-0463-0 50	28	34	40	43	
PR-1634BA(50) (注 1)	216-0464-3 50	34	39	45	48	
PR-1660BA(50) (注 1)	216-0466-9 50	60	61	67	70	

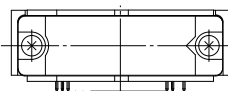
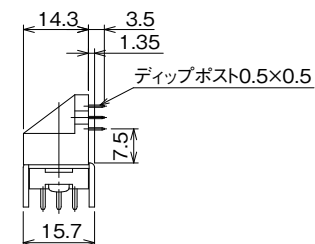
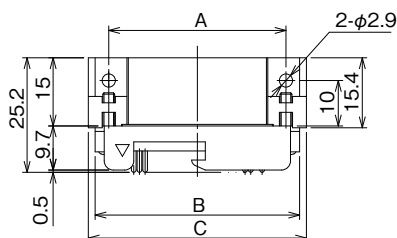
(注 1) 標準品

(注 2) 別途金めっき (Gタイプ) も御座います。

● トップタッチロックタイプのストッパーブラケット逆付



PR-1634BA-STAR(50)



単位：mm

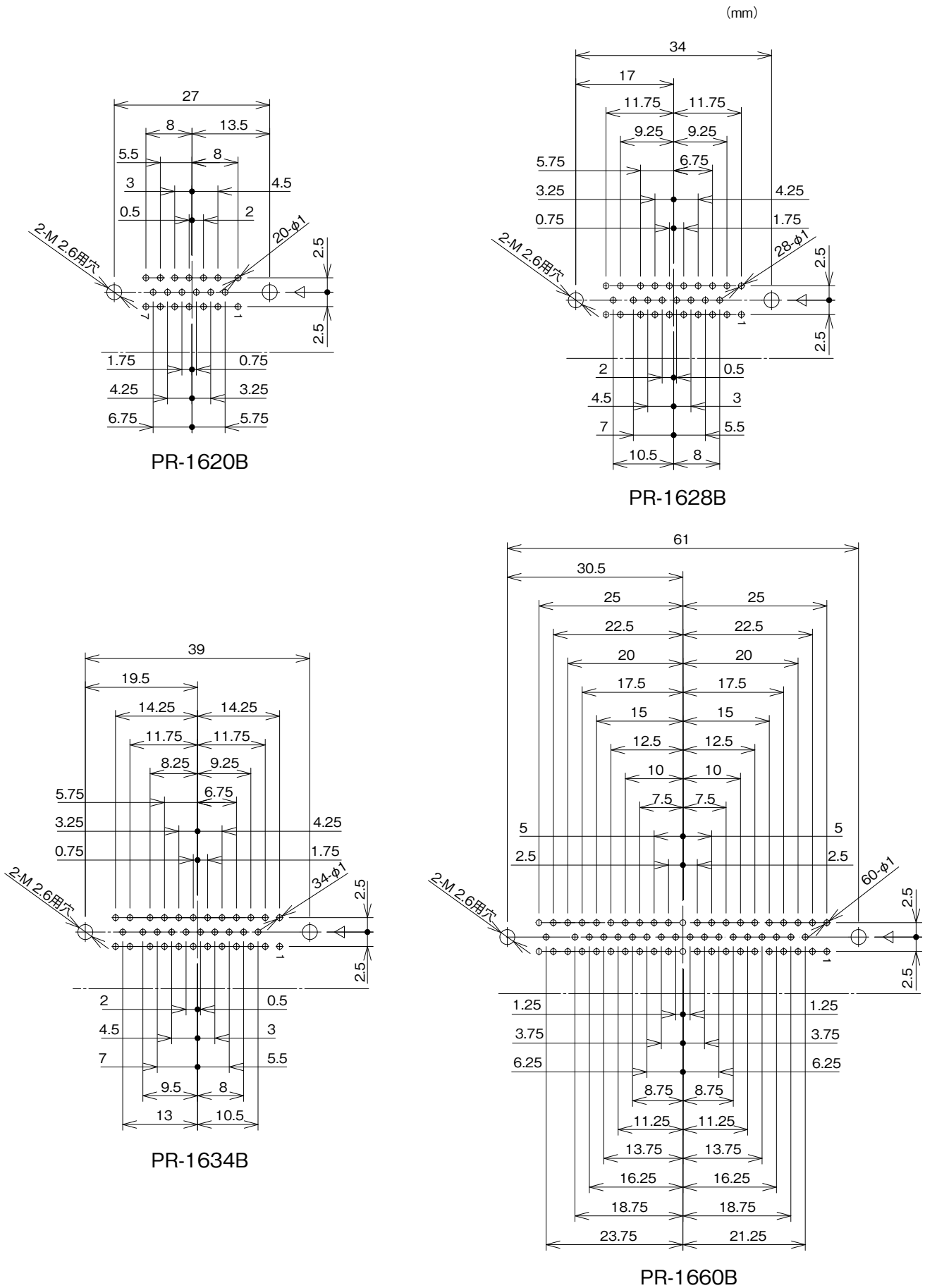
Aタイプ		極数	A	B	C	RoHS
製品番号	HRS No.					
PR-1620BA-STAR(50) (注 1)	216-0495-7 50	20	27	33	36	○
PR-1628BA-STAR(50) (注 1)	216-0497-2 50	28	34	40	43	
PR-1634BA-STAR(50) (注 1)	216-0498-5 50	34	39	45	48	
PR-1660BA-STAR(50) (注 1)	216-0500-5 50	60	61	67	70	

(注 1) 標準品

(注 2) 別途金めっき (Gタイプ) も御座います。

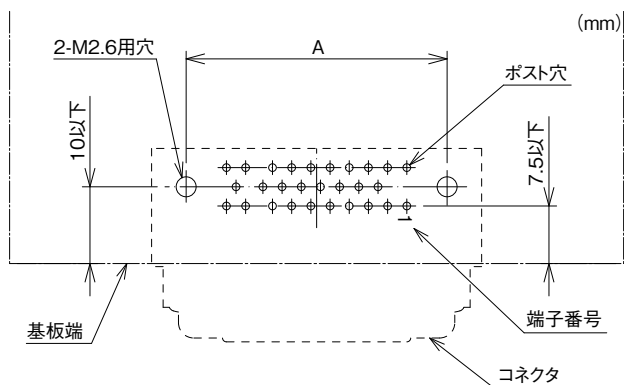
(注 3) この製品をご使用の際、相手コネクタのプラグケースに組み込む雌コネクタユニットの向きは、ケースとコネクタ△標識を互いに逆向きに取り付けてください。

■ バックボード寸法図

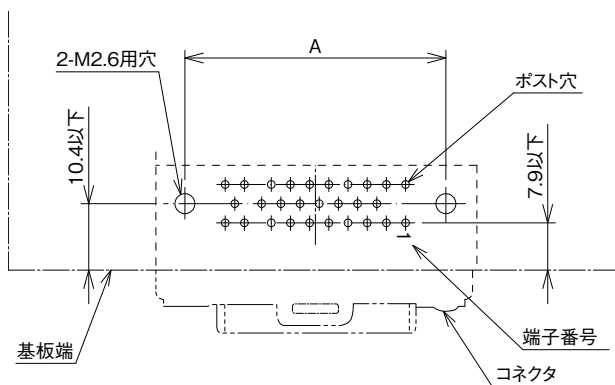


△記号はコネクタ嵌合面の△標識（コネクタユニットの向き）を示します。
バックボード寸法は基板のコネクタ取り付け面から見た場合を示します。

● トップタッチロックタイプのストッパーブラケット付



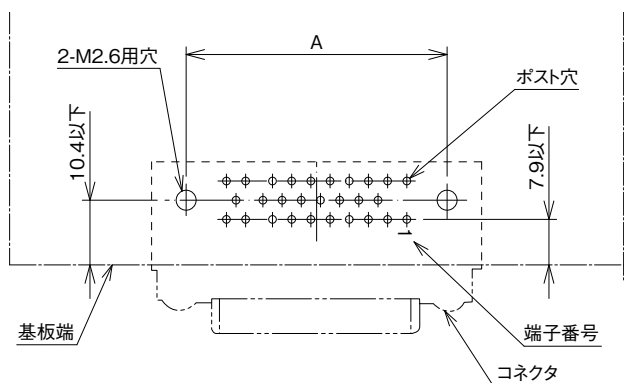
● サイドロックタイプのストッパーブラケット付



■ コネクタ取り付け穴あけ寸法図

プリント基板へはんだ付する場合、下図の様に取り付け穴を開けてください。

● コネクタユニットタイプ



◁記号はコネクタ嵌合面の△標識（コネクタユニットの向き）を示します。
コネクタ取り付け穴あけ寸法は、基板のコネクタ取り付け面から見た場合を示します。

単位：mm

極数	A
20	27
28	34
34	39
60	61

ご検討にあたって

本カタログに記載の仕様は参考値となります。

ご採用の検討や注文に際しては、あらかじめ、「図面」・「製品規格表」の確認をお願いいたします。

ケーブルとの組み合わせで使用するコネクタにつきましては、必ず適合ケーブルをご使用ください。

適合外ケーブルをご検討の場合は、弊社販売窓口までお問い合わせください。

弊社指定の工具以外による結線加工については保証の対象外となります。

下記の用途へのご使用を検討される場合、必ず弊社販売窓口までご相談ください。条件によって保証可否を検討させていただきます。

(自動車車載、医療機器、公共インフラ、航空宇宙/防衛等の極めて高い信頼性を要求される機器)

MEMO

A large rectangular area filled with a grid of dashed lines, intended for writing the content of the memo.