

CTF形プラグケース及びロック金具

CTF シリーズ



■概説

CTFプラグケースの極数は、9、15、25、37極の4種類で、はんだ(HD形)及び圧着(CD形)との組み合わせが可能です。構造がシンプルで軽量、堅牢、操作性の良い汎用性の高いコネクタです。

■特長

- ・ スクリューロックタイプの為、堅牢。
- ・ はんだタイプ、圧着タイプが、容易に組み込み可能。

■材質・処理

部 品 名	材 質	色・処理
プラグケース	ABS樹脂	25PB6/2色
ロック金具	鋼または、亜鉛合金ダイカスト	ニッケルめっき

■製品番号の構成

製品番号から製品の仕様をご判断頂く際にご利用ください。

●プラグケース

HD B - CT F 1 (4-40)

① ② ③ ④ ⑤ ⑧

●ロック金具

HD - LN A (4-40)

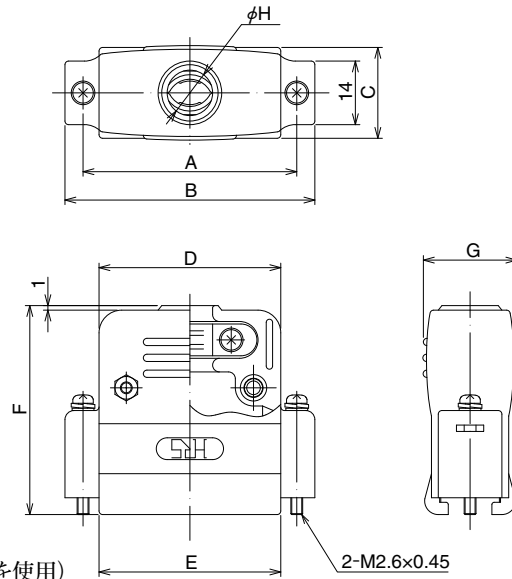
① ⑥ ⑦ ⑧

① 形式名称の記号	④ プラグケースの形式別シリアル記号	⑦ ロック金具の形式別シリアル記号 無記号：長方形タイプ A：六角タイプ
② コネクタサイズ：E(9極)、A(15極)、 B(25極)、C(37極) (注)50極用のプラグケースはお取り扱い していません。	⑤ ロックねじの形式別記号 無記号：ドライバー使用ロックねじタイプ 1：手回しロックねじタイプ	⑧ ねじの種別記号 無記号：M2.6タイプ (4-40)：インチタイプ
③ プラグケースの類別記号 CT：ケーブル導入口が縦口のプラグケース	⑥ ロック金具の類別記号 LN：ロック金具かスクリュータイプのもの。	

■CTF形プラグケース(ドライバー使用ロックねじタイプ)



HDB-CTF(50)



図は25極用 (HDB-CTF (50) を使用)

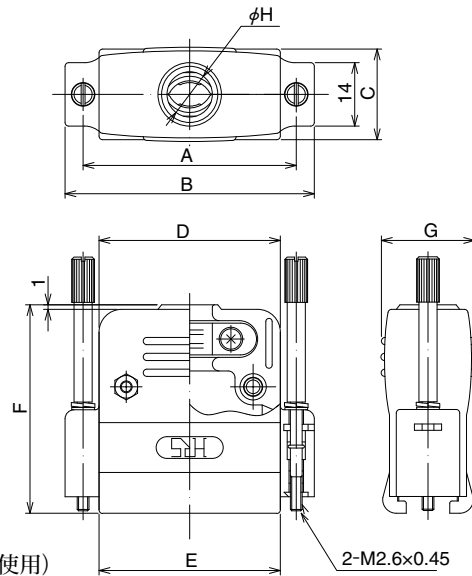
単位 : mm

製品番号	HRS No.	極数	A	B	C	D	E	F	G	H	RoHS
HDE-CTF(50)	211-0159-8 50	9	24.99	33.2	18	19.2	19.2	40.2	19.6	7	○
HDA-CTF(50)	211-0160-7 50	15	33.32	41.2		27.2	27.2	43.2		9	
HDB-CTF(50)	211-0139-0 50	25	47.04	55	20	40	40	46	20.8	10	
HDC-CTF(50)	211-0161-0 50	37	63.5	72.2		50.2	57	51.2		24	

■CTF形プラグケース(手回しロックねじタイプ)



HDB-CTF1(50)



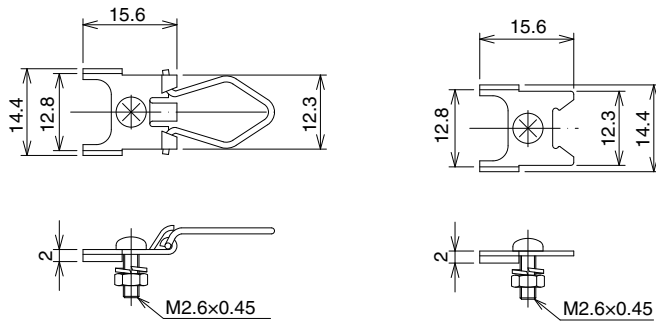
図は25極用 (HDB-CTF1 (50) を使用)

単位 : mm

製品番号	HRS No.	極数	A	B	C	D	E	F	G	H	RoHS
HDE-CTF1(50)	211-0168-9 50	9	24.99	33.2	18	19.2	19.2	40.2	19.6	7	○
HDA-CTF1(50)	211-0350-2 50	15	33.32	41.2		27.2	27.2	43.2		9	
HDB-CTF1(50)	211-0166-3 50	25	47.04	55	20	40	40	46	20.8	10	
HDC-CTF1(50)	211-0328-3 50	37	63.5	72.2		50.2	57	51.2		24	

◆ SMシリーズ (Dサブ) アクセサリー

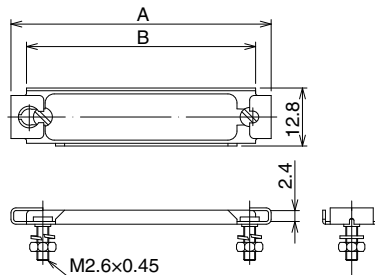
● スプリングロック



製品番号	HRS No.	材質/処理又は色	RoHS	製品番号	HRS No.	材質/処理又は色	RoHS
DA-L(50)	211-0122-8 50	本体：ステンレス鋼、ネジ：鋼 ネジ：ニッケルめっき	○	DA-LP(50)	211-0123-0 50	本体：ステンレス鋼、ネジ：鋼 ネジ：ニッケルめっき	○

注) 本品は、プラグケース(CTF形、CTH形)には使用できません。

● スライディングロック

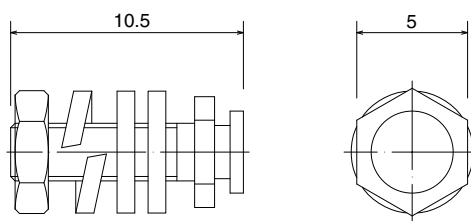


D * - PLA (50)

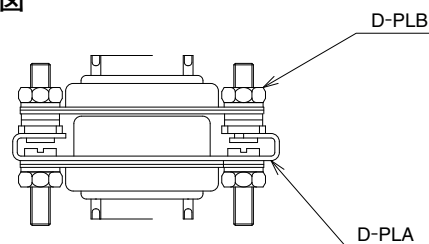
①

①コネクタサイズ：
E(9極)
A(15極)
B(25極)
C(37極)

製品番号	HRS No.	使用極数	材質/処理又は色	A	B	RoHS
DE-PLA(50)	211-0679-8 50	9	本体：ステンレス鋼、 ネジ：鋼 ネジ：ニッケルめっき	35.37	28.51	○
DA-PLA(50)	211-0680-7 50	15		43.7	36.84	
DB-PLA(50)	211-0681-0 50	25		57.42	50.56	
DC-PLA(50)	211-0682-2 50	37		73.88	67.02	



取付状態図



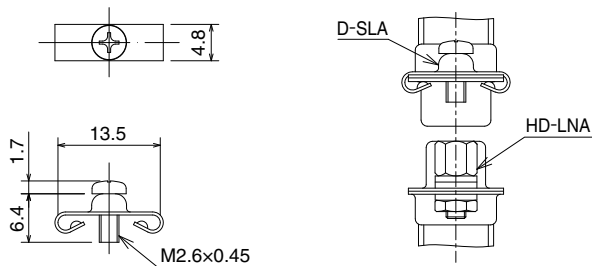
製品番号	HRS No.	材質/処理又は色	RoHS
D-PLB(05)	211-0732-9 50	鋼 ニッケルめっき	○

注(1) 1パック2個入りです。

(2) コネクタ各サイズ共通に使用できます。

(3) 本品は、プラグケース(CTF形、CTH形)には使用できません。

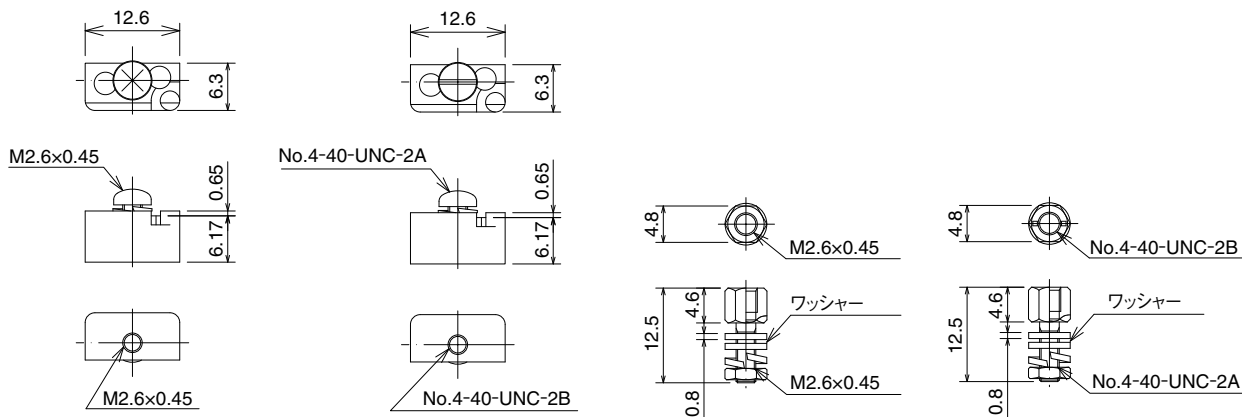
●スクリーロック (HD-LNA用) 注)1パック2個売りです。



- 注(1) 適合極数は9～37極です。
 (2) 1パック2個入りです。
 (3) こちらの製品はHD※-Cと組合わせての使用はできません。

製品番号	HRS No.	材質/処理又は色	RoHS
D-SLA(50)	211-0307-3 50	銅 ニッケルめっき	○

●ロック金具 注)1パック2個売りです。



211-0140-0 05
HD-LN(05)

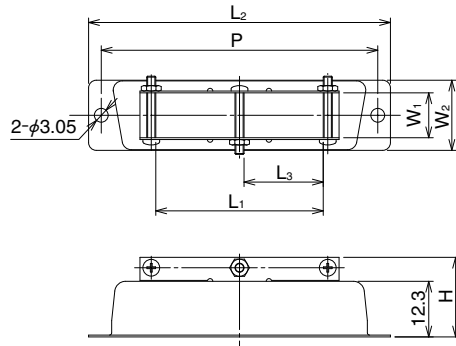
211-0171-3-05
HD-LN(4-40)(05)

211-0172-6-05
HD-LNA(05)

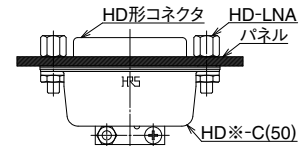
211-0196-4-05
HD-LNA(4-40)(05)

製品番号	HRS No.	材質/処理又は色	RoHS	適合パネル厚mm	ワッシャー枚数	処理
HD-LN(05)	211-0140-0 05	銅 又は亜鉛合金 ニッケルめっき	○	1.2未満	—	ニッケルめっき
HD-LN(4-40)(05)	211-0171-3 05			1.2～1.6	—	
HD-LN(08)	211-0140-0 08			1.6～2.0	0	2枚のワッシャーは適合パネル 厚に合わせて、枚数を調整して ください。
HD-LN(4-40)(08)	211-0171-3 08			0.8～1.2	1	
HD-LNA(05)	211-0172-6 05			0～0.4	2	
HD-LNA(4-40)(05)	211-0196-4 05					

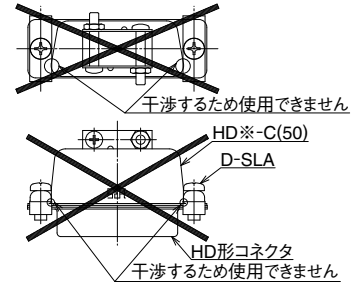
● クランプ金具



※1 使用できる組合せ(パネル側での使用例)



※2 使用できない組合せ(プラグ側での使用不可)

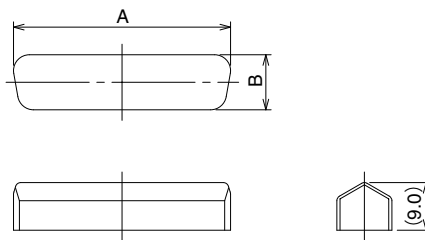
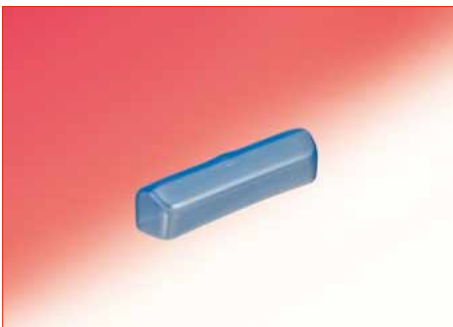


製品番号	HRS No.	極数	材質/処理又は色	L1	L2	L3	P	W1	W2	H(参考)	RoHS
HDE-C(50)	211-0018-6 50	9	銅 ニッケルめっき	7.3	30.56	—	24.99	7.5	12.7	16.3	○
HDA-C(50)	211-0005-4 50	15		8.0	38.9	—	33.32				
HDB-C(50)	211-0011-7 50	25		20.2	52.8	—	47.04				
HDC-C(50)	211-0059-3 50	37		37.0	69.1	17.5	63.5				
HDD-C(50)	211-0006-7 50	50			66.7		61.11				

注(1) こちらの製品はパネル側にのみ使用できます。 ※1

プラグ側でのカバーケースとしての使用はD-SLA及びHD-LNAでの固定ができないためできません。 ※2

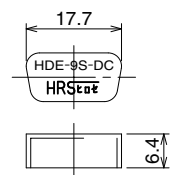
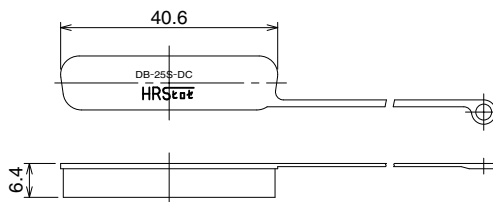
● ダストキャップ



雄	製品番号	HRS No.	極数	材質/処理又は色	A	B	RoHS	
コ	DE-9P-DC1	211-0777-7	9	塩ビ(UL94V-2) 色: 薄青	18.7	10.2	○	
ネ	DA-15P-DC1	211-0778-0	15		27.0			
ク	DB-25P-DC1	211-0779-2	25		41.0			10.4
タ	DC-37P-DC1	211-0780-1	37		57.7			10.6
用	DD-50P-DC1	211-0781-4	50		55.0			13.3

(注) 雄コネクタ用ダストキャップはロック金具(LN)付には使用できません。

雌	製品番号	HRS No.	極数	材質/処理又は色	A	B	RoHS
コ	DE-9S-DC1	211-0782-7	9	塩ビ(UL94V-2) 色: 薄青	17.4	8.8	○
ネ	DA-15S-DC1	211-0783-0	15		25.6		
ク	DB-25S-DC1	211-0784-2	25		39.3		
タ	DC-37S-DC1	211-0785-5	37		55.8		
用	DD-50S-DC1	211-0786-8	50		53.4		



材質
ポリエチレン樹脂
処理
色: ナチュラル

製品番号	HRS No.	極数	RoHS
DB-25S-DC	211-0162-2	25	○

製品番号	HRS No.	極数	RoHS
HDE-9S-DC	211-0130-6	9	○

MEMO :

Lined area for writing a memo, consisting of horizontal dashed lines.



英知をつなげる
エレクトロニクス会社

ヒロセ電機株式会社

営業本部 神奈川県横浜市都筑区中川中央2丁目6番3号
電話 045 - 620 - 3491 (代表)