

# 変圧器仕様書

品名

HP-126

仕様

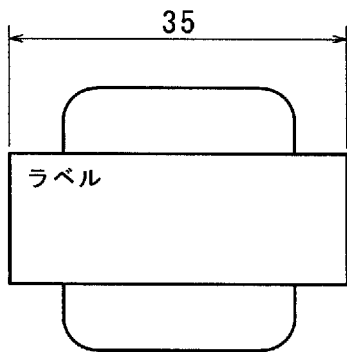
規格 JIS C-6436

相数	捲方	絶縁種別	周波数	形状	静電シールド	容量
1φ	複巻	A種	50/60Hz	P	無し	1.44VA
1次電圧	100V					
2次電圧	12V-0-12V					
2次電流	0.06A					
使用周囲温度	温度上昇限度	電圧偏差	電圧変動率	絶縁抵抗	耐電圧※	層間耐圧
-10~+40°C	60deg	±5%以内	30%以下	100MΩ以上	1.5KV	2倍400Hz15sec

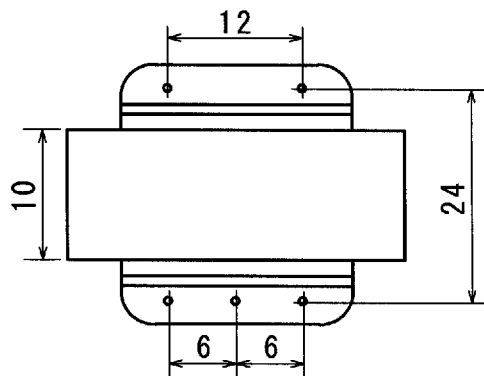
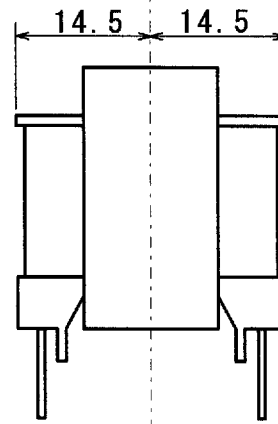
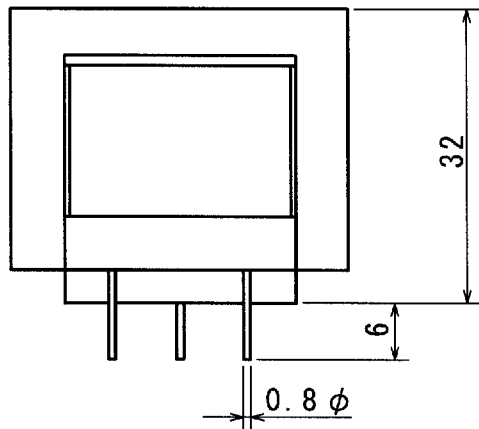
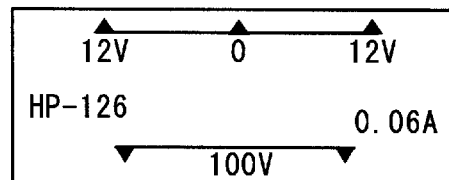
外形寸法図

(単位 mm)

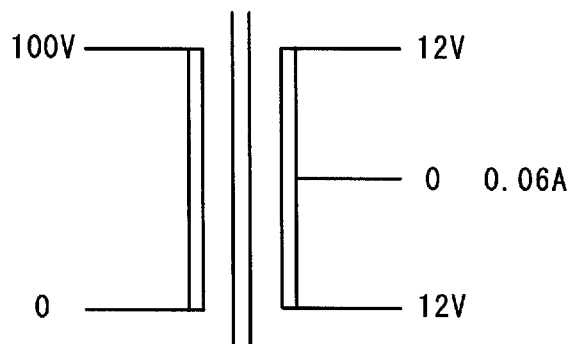
※耐電圧 但し、S-E間1KV



ラベル表示



結線図



重量 約0.08kg