

## ■ 概 説

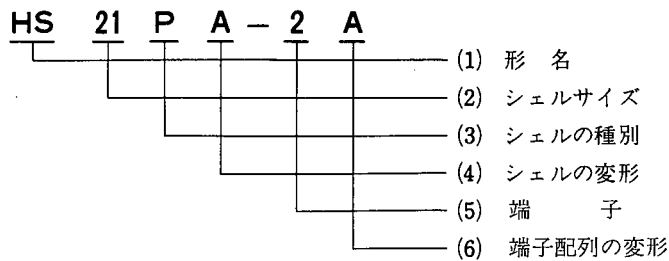
HS形コネクタは、一般にメタルコンセントと呼ばれ最も普及した丸形多極の標準形コネクタです。  
 HS形コネクタは構造が堅牢で単純なところから機械的、電気的にも安定しており、NTTおよびセットメーカー各社の規格品としてご採用頂いております。  
 なお個々の極数における性能は15～18頁のHSシリーズの端子配列の項に記載してありますので御参照下さい。

## ■ 主なる使用材料

部 品 名	材 料	仕 上
シ エ ル	黄銅または合成樹脂	ニッケルめっき
絶 縁 物	合 成 樹 脂	
雄 端 子	黄 銅	ニッケルめっき
雌 端 子	黄銅またはりん青銅	ニッケルめっき



### ■ 製品番号の構成



(1)形名：HSはHIROSE STANDARDの略です。

(2)シェルサイズ：プラグのカン合部（絶縁物）の外径をもって表わしています。

12, 14, 16, 21, 25, 28および35形の7種類があります。

(3)シェルの種別：シェルの種別は次のとおり区別します。

P : プラグ

R : レセプタクル

J : ジャック

RC : レセプタクル用キャップ

(4)シェルの変形：シェルの変形は、シェルに形状変化があるたびに、A,B,Cと記号を付します。

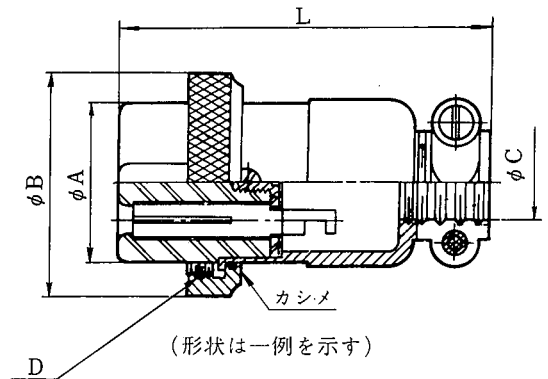
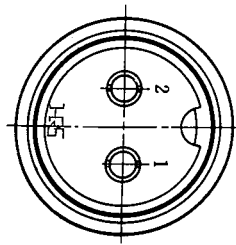
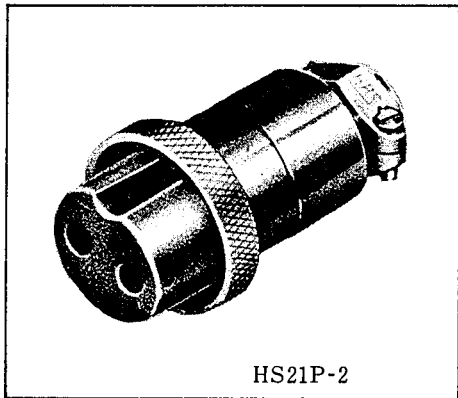
(5)端子：端子数をもって表わします。

(6)端子配列の変形：端子カン合部および端子配列に変形がある場合は、A,B,C—と数字の次に記号を付します。

### ■ NTT形名による索引表

NTT形名	HRS製品番号	頁	NTT形名	HRS製品番号	頁
CN-1002 RP	SR13-10P-2S(01)	—	CN-1603 RJ	HS16R-3(01)	12
CN-1002 RJ	SR13-10R-2P(01)	—	CN-1604 RP	HS16P-4(01)	11
CN-1602 RP	HS16P-2(01)	11	CN-1604 RJ	HS16R-4(01)	12
CN-1602 RJ	HS16R-2(01)	12	CN-2103 RP	HS21P-3(01)	11
CN-1603 RP	HS16P-3(01)	11	CN-2103 RJ	HS21R-3(01)	12

■ プラグ



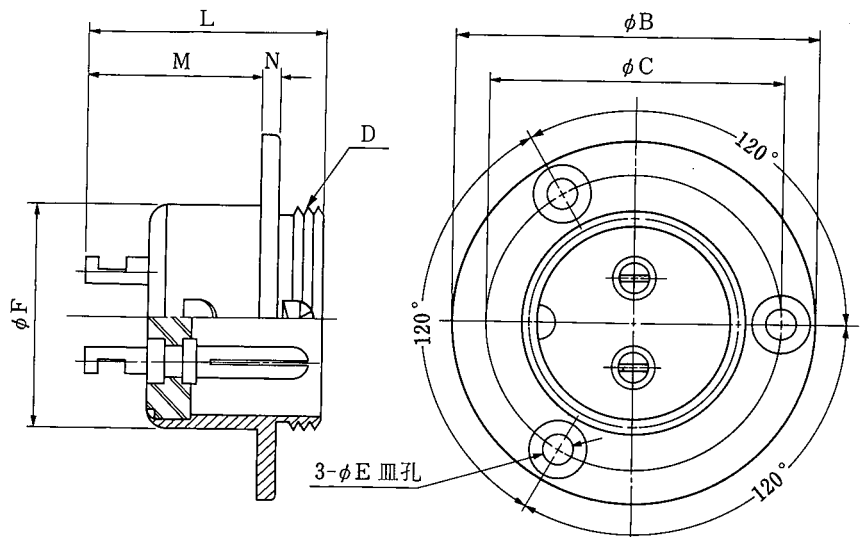
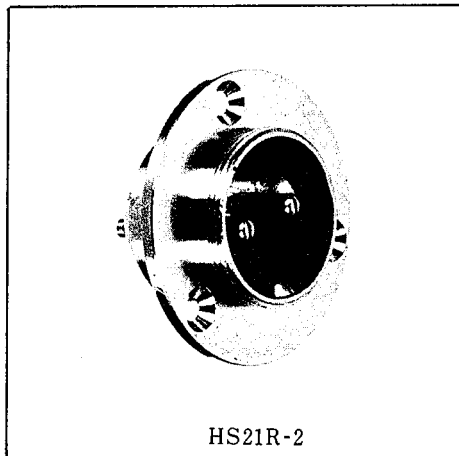
HRS No.	製品番号	φA	φB	φC	D	L
101-0002-0	HS12P-2	12	18	7	M15.5×1	38
101-0013-7	HS14P-2	13.5	21.5	8.5	M19×1	43
101-0030-6	HS16P-2	15.5	21.5	8.5	M19×1	43
101-0031-9	HS16P-3	15.5	21.5	8.5	M19×1	43
101-0034-7	HS16P-4	15.5	21.5	8.5	M19×1	43
101-0275-3	HS16P-5	15.5	21.5	8.5	M19×1	43
101-0053-1	HS21P-2	21	28	10	M25×1	50
101-0060-7	HS21P-3	21	28	10	M25×1	50
101-0066-3	HS21P-4	21	28	10	M25×1	50
101-0069-1	HS21P-5	21	28	10	M25×1	50
101-0074-1	HS21P-6	21	28	10	M25×1	50
101-0075-4	HS21P-7	21	28	10	M25×1	50
101-0076-7	HS21P-8	21	28	10	M25×1	50
101-0369-5	HS21P-10	21	28	10	M25×1	49
101-0115-7	HS25P-2	25	32	10	M29×1	54.5
101-0117-2	HS25P-3	25	32	10	M29×1	54.5
101-0119-8	HS25P-4	25	32	10	M29×1	54.5
101-0120-7	HS25P-5	25	32	10	M29×1	54.5

HRS No.	製品番号	φA	φB	φC	D	L
101-0122-2	HS25P-6	25	32	10	M29×1	54.5
101-0124-8	HS25P-7	25	32	10	M29×1	54.5
101-0128-9	HS25P-8	25	32	10	M29×1	54.5
101-0129-1	HS25P-10	25	32	10	M29×1	54.5
101-0151-0	HS28P-2	28	38	16	M34×1	64.5
101-0153-6	HS28P-3	28	38	16	M34×1	64.5
101-0154-9	HS28P-4	28	38	16	M34×1	64.5
101-0155-1	HS28P-4A	28	38	16	M34×1	64.5
101-0157-7	HS28P-7	28	38	16	M34×1	64.5
101-0158-0	HS28P-8	28	38	16	M34×1	64.5
101-0159-2	HS28P-12	28	38	16	M34×1	64.5
101-0272-5	HS35PB-2	35	46	19	M41×1	71.5
101-0270-0	HS35PB-3	35	46	19	M41×1	71.5
101-0187-8	HS35PB-16	35	46	19	M41×1	71.5
101-0189-3	HS35PB-20	35	46	19	M41×1	71.5

# R CIRCULAR CONNECTORS

CL 101 HS

■ レセプタクル

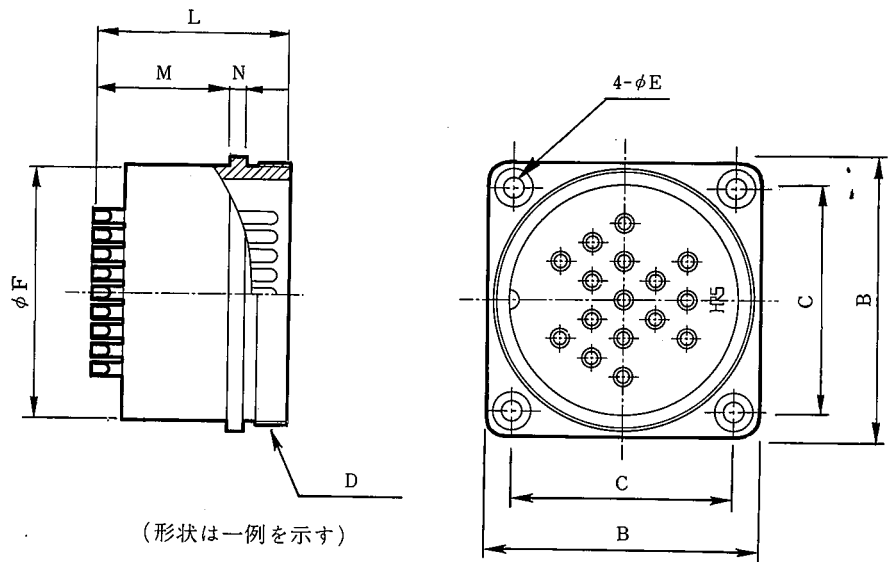
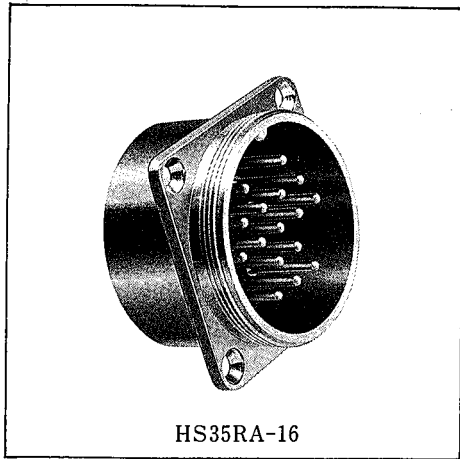


(形状は一例を示す)

HRS No.	製品番号	φB	φC	D	φE	φF	L	M	N
101-0007-4	HS12R-2	23	19	M15.5×1	2.1 <sup>注</sup>	14	22.5	16	1.5
101-0016-5	HS14R-2	32	25.5	M19×1	3.2	16.5	23	16	2
101-0040-0	HS16R-2	32	25.5	M19×1	3.2	19	23	16	2
101-0041-2	HS16R-3	32	25.5	M19×1	3.2	19	23	16	2
101-0042-5	HS16R-4	32	25.5	M19×1	3.2	19	23	16	2
101-0448-0	HS16R-5	32	25.5	M19×1	3.2	19	23	16	2
101-0084-5	HS21R-2	41	33	M25×1	3.2	25	26.5	19.5	2
101-0089-9	HS21R-3	41	33	M25×1	3.2	25	26.5	19.5	2
101-0091-0	HS21R-4	41	33	M25×1	3.2	25	26.5	19.5	2
101-0093-6	HS21R-5	41	33	M25×1	3.2	25	26.5	19.5	2
101-0095-1	HS21R-6	41	33	M25×1	3.2	25	26.5	19.5	2
101-0096-4	HS21R-7	41	33	M25×1	3.2	25	26.5	19.5	2
101-0097-7	HS21R-8	41	33	M25×1	3.2	25	26.5	19.5	2
101-0370-4	HS21R-10	41	33	M25×1	3.2	25	24.5	17.5	2
101-0130-0	HS25R-2	46	37	M29×1	3.2	29	26.5	19.5	2
101-0131-3	HS25R-3	46	37	M29×1	3.2	29	26.5	19.5	2
101-0132-6	HS25R-4	46	37	M29×1	3.2	29	26.5	19.5	2
101-0133-9	HS25R-5	46	37	M29×1	3.2	29	26.5	19.5	2
101-0135-4	HS25R-6	46	37	M29×1	3.2	29	26.5	19.5	2
101-0136-7	HS25R-7	46	37	M29×1	3.2	29	26.5	19.5	2
101-0137-0	HS25R-8	46	37	M29×1	3.2	29	26.5	19.5	2
101-0138-2	HS25R-10	46	37	M29×1	3.2	29	26.5	19.5	2
101-0160-1	HS28R-2	51	43	M34×1	3.2	32	35.5	28	2
101-0162-7	HS28R-3	51	43	M34×1	3.2	32	36	28.5	2
101-0163-0	HS28R-4	51	43	M34×1	3.2	32	26.5	19	2
101-0164-2	HS28R-4 A	51	43	M34×1	3.2	32	36	28.5	2
101-0276-6	HS28R-7	51	43	M34×1	3.2	32	26.5	19	2
101-0166-8	HS28R-8	51	43	M34×1	3.2	32	26.5	19	2
101-0169-6	HS28R-12	51	43	M34×1	3.2	32	26.5	19	2
101-0269-0	HS35RC-2	58	50	M41×1	3.2	40	38	28.5	2.5
101-0273-8	HS35RC-3	58	50	M41×1	3.2	40	38	28.5	2.5

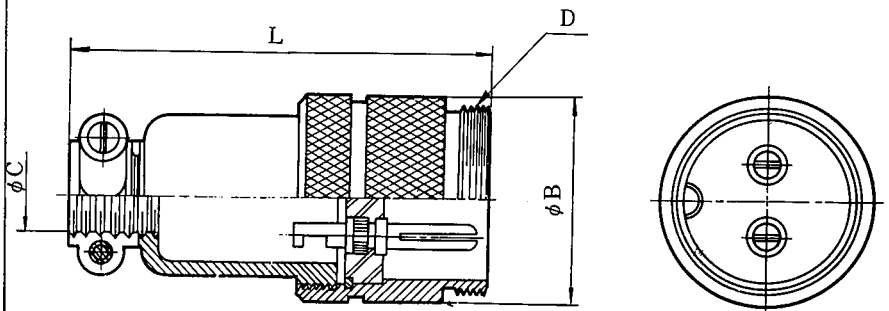
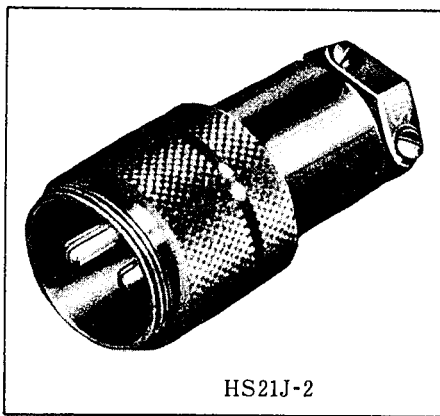
(注) 1. 取付ビスはM1.6の皿ビスを使用願います。

■ レセプタクル



HRS No.	製品番号	B	C	D	φE	φF	L	M	N
101-0200-4	HS35RA-16	43	35	M41×1	3.2皿孔	40	31	21.5	2.5
101-0201-7	HS35RA-20	43	35	M41×1	3.2皿孔	40	31	21.5	2.5

■ ジャック

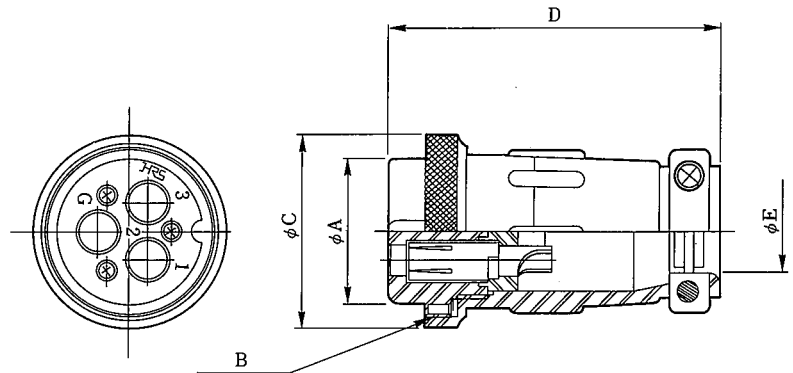
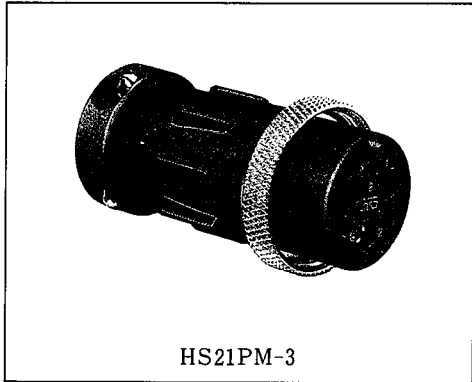


HRS No.	製品番号	φB	φC	D	L
101-0010-9	HS12J-2	18	7	M15.5×1	44.5
101-0047-9	HS16J-2	21.5	8.5	M19×1	50
101-0048-1	HS16J-3	21.5	8.5	M19×1	50
101-0049-4	HS16J-4	21.5	8.5	M19×1	50
101-0416-3	HS16J-5	21.5	8.5	M19×1	50
101-0104-0	HS21J-2	28	10	M25×1	57
101-0105-3	HS21J-3	28	10	M25×1	57
101-0106-6	HS21J-4	28	10	M25×1	57
101-0107-9	HS21J-5	28	10	M25×1	57

# R CIRCULAR CONNECTORS

CL 101 HS

## ■ プラグ(プラスチックタイプ)

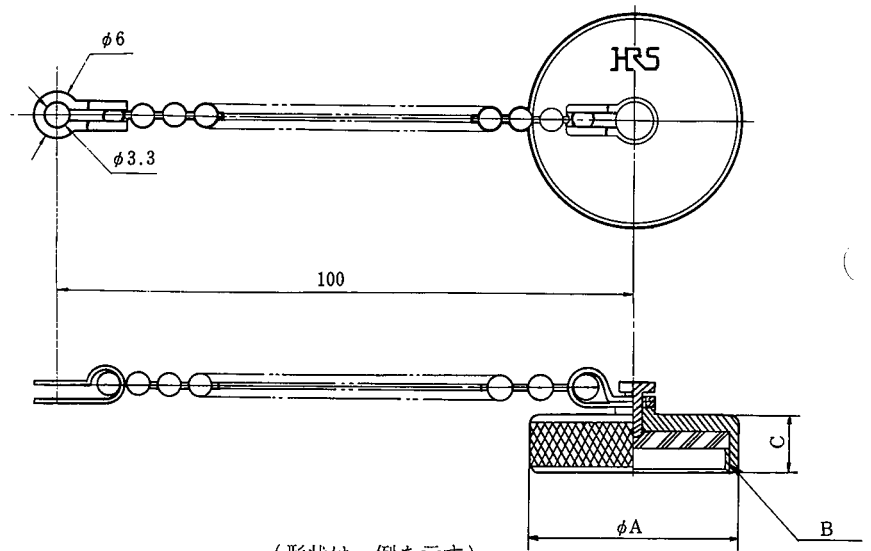
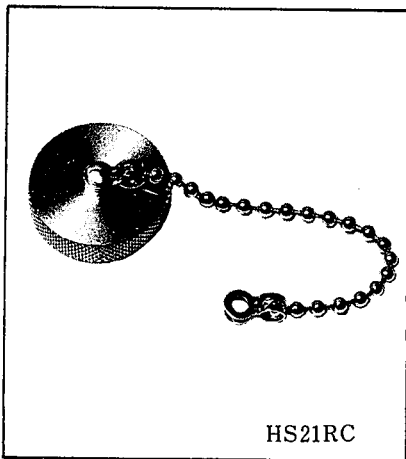


(形状は一例を示す)

HRS No.	製品番号	φA	B	φC	D	φE
101-0541-5	HS21PM-3	21.7	M25×1	28	54	10
101-0540-2	HS28PD-3B	28.6	M34×1	38	66	16

(備考) 電気用品取締法 甲種電気用品認可品。

## ■ レセプタクル用キャップ





(形状は一例を示す)

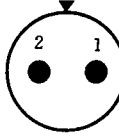
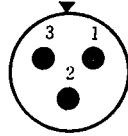
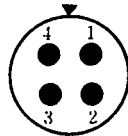
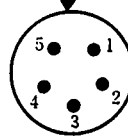
HRS No.	製品番号	φA	B	C
101-0011-1	HS12RC	18	M15.5×1	7
101-0027-1	HS14RC	21.5	M19×1	7
101-0109-4	HS21RC	28	M25×1	7
101-0148-6	HS25RC	32	M29×1	7
101-0174-6	HS28RC	38	M34×1	7
101-0207-3	HS35RC	46	M41×1	9

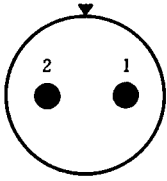
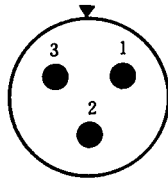
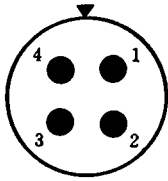
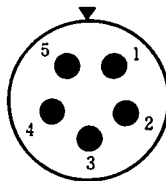
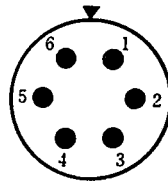
(備考) HS14RCは16サイズのキャップとして使用可能です。

## HSシリーズの端子配列

シェルサイズ	
<b>12</b>	
端子配列番号	2
耐電圧	AC1000V 1分間
電流容量	7 A
絶縁抵抗	1000MΩ以上
接触抵抗	5 mΩ以下
ソルダーポット内径	φ1.5

シェルサイズ	
<b>14</b>	
端子配列番号	2
耐電圧	AC1000V 1分間
電流容量	7 A
絶縁抵抗	1000MΩ以上
接触抵抗	5 mΩ以下
ソルダーポット内径	φ1.5

シェルサイズ				
<b>16</b>				
端子配列番号	2	3	4	5
耐電圧	AC1000V 1分間	AC1000V 1分間	AC1000V 1分間	AC1000V 1分間
電流容量	7 A	7 A	7 A	2 A
絶縁抵抗	1000MΩ以上	1000MΩ以上	1000MΩ以上	1000MΩ以上
接触抵抗	5 mΩ以下	5 mΩ以下	5 mΩ以下	5 mΩ以下
ソルダーポット内径	φ1.8	φ1.8	φ1.8	φ1.5

シェルサイズ					
<b>21</b>					
端子配列番号	2	3	4	5	6
耐電圧	AC1000V 1分間	AC1000V 1分間	AC1000V 1分間	AC500V 1分間	AC1000V 1分間
電流容量	10 A	10 A	10 A	10 A	7 A
絶縁抵抗	1000MΩ以上	1000MΩ以上	1000MΩ以上	1000MΩ以上	1000MΩ以上
接触抵抗	5 mΩ以下	5 mΩ以下	5 mΩ以下	5 mΩ以下	5 mΩ以下
ソルダーポット内径	φ2.0	φ2.0	φ2.0	φ2.0	φ1.5

# R CIRCULAR CONNECTORS

CL 101 HS

シェルサイズ			
21			
	端子配列番号	7	8
耐電圧	AC1000V 1分間	AC1000V 1分間	AC1000V 1分間
電流容量	7 A	4 A	3 A
絶縁抵抗	1000MΩ以上	1000MΩ以上	1000MΩ以上
接触抵抗	5 mΩ以下	5 mΩ以下	5 mΩ以下
ソルダーポット内径	φ1.5	φ1.2	φ1.5

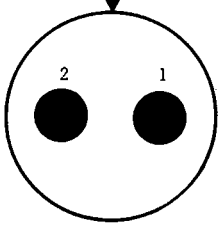
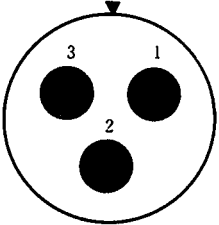
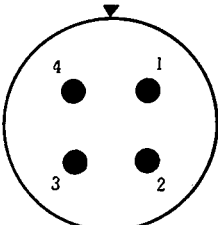
シェルサイズ				
25				
	端子配列番号	2	3	4
耐電圧	AC1000V 1分間	AC1000V 1分間	AC1000V 1分間	AC1000V 1分間
電流容量	10 A	10 A	10 A	10 A
絶縁抵抗	1000MΩ以上	1000MΩ以上	1000MΩ以上	1000MΩ以上
接触抵抗	5mΩ以下	5 mΩ以下	5 mΩ以下	5 mΩ以下
ソルダーポット内径	φ2.0	φ2.0	φ2.0	φ2.0

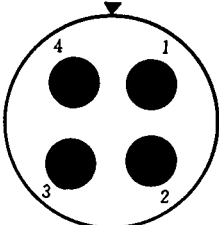
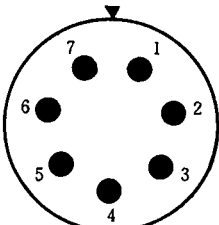
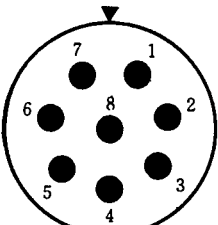
シェルサイズ				
25				
	端子配列番号	6	7	8
耐電圧	AC1000V 1分間	AC1000V 1分間	AC1000V 1分間	AC1000V 1分間
電流容量	10 A	10 A	10 A	4 A
絶縁抵抗	1000MΩ以上	1000MΩ以上	1000MΩ以上	1000MΩ以上
接触抵抗	5 mΩ以下	5 mΩ以下	5 mΩ以下	5 mΩ以下
ソルダーポット内径	φ2.0	φ2.0	φ2.0	φ1.2

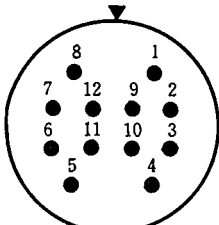


CL 101 HS

# R CIRCULAR CONNECTORS

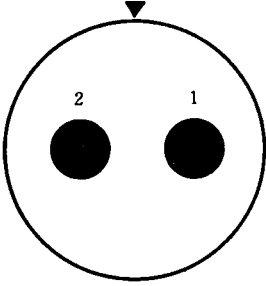
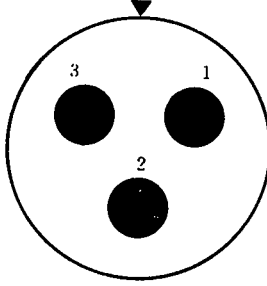
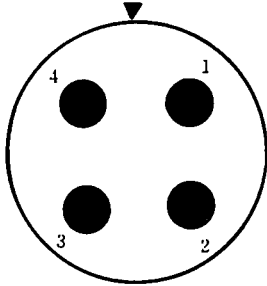
シェルサイズ			
28			
	端子配列番号	2	3
耐電圧	AC1000V 1分間	AC1000V 1分間	AC1000V 1分間
電流容量	30 A	30 A	7 A
絶縁抵抗	1000MΩ以上	1000MΩ以上	1000MΩ以上
接触抵抗	5 mΩ以下	5 mΩ以下	5 mΩ以下
ソルダーポット内径	φ5.0(レセプタクル側はφ6)	φ5.0(レセプタクル側はφ6)	φ1.8(レセプタクル側はφ1.5)

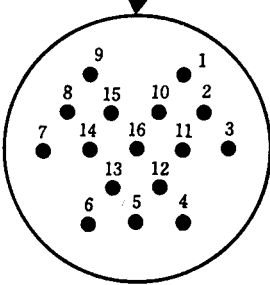
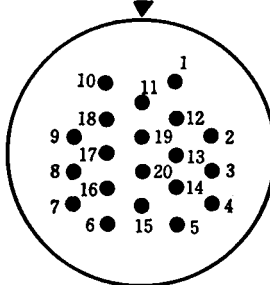
シェルサイズ			
28			
	端子配列番号	4 A	7
耐電圧	AC1000V 1分間	AC1000V 1分間	AC1000V 1分間
電流容量	20 A	10 A	10 A
絶縁抵抗	1000MΩ以上	1000MΩ以上	1000MΩ以上
接触抵抗	5 mΩ以下	5 mΩ以下	5 mΩ以下
ソルダーポット内径	φ4.0(レセプタクル側はφ5)	φ2.0	φ2.0

シェルサイズ	
28	
	端子配列番号
耐電圧	AC1000V 1分間
電流容量	4 A
絶縁抵抗	1000MΩ以上
接触抵抗	5 mΩ以下
ソルダーポット内径	φ1.2

# R CIRCULAR CONNECTORS

CL 101 HS

シェルサイズ				
35				
	端子配列番号	2	3	4
耐電圧	AC1000V 1分間	AC1000V 1分間	AC1000V 1分間	
電流容量	40 A	40 A	20 A	
絶縁抵抗	1000MΩ以上	1000MΩ以上	1000MΩ以上	
接触抵抗	5 mΩ以下	5 mΩ以下	5 mΩ以下	
ソルダーポット内径	圧着端子ターミナル内径φ4.7	圧着端子ターミナル内径φ4.7	φ4.0(レセプタクル側はφ3.0)	

シェルサイズ		
35		
	端子配列番号	16
耐電圧	AC1000V 1分間	AC1000V 1分間
電流容量	4 A	4 A
絶縁抵抗	1000MΩ以上	1000MΩ以上
接触抵抗	5 mΩ以下	5 mΩ以下
ソルダーポット内径	φ1.2	φ1.2

### 備考

1. 端子の配列図はプラグのカン合面（又はレセプタクルの結線部）から見た場合を表わします。
2. 絶縁抵抗はDC500Vで測定した時の値です。
3. 接触抵抗はDC 1Aで測定した時の値です。
4. 耐電圧は試験電圧で示してあります。