

変圧器仕様書

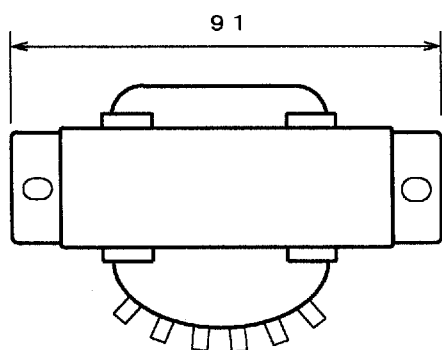
品名 HT-201

仕様

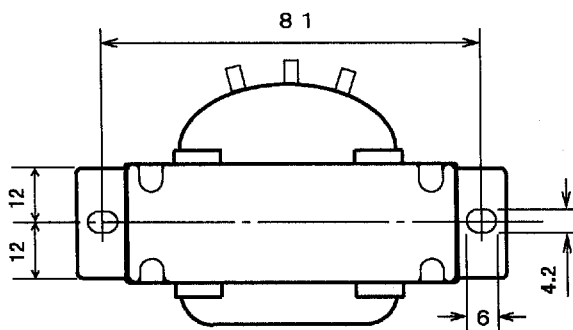
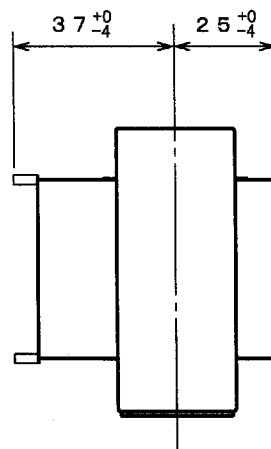
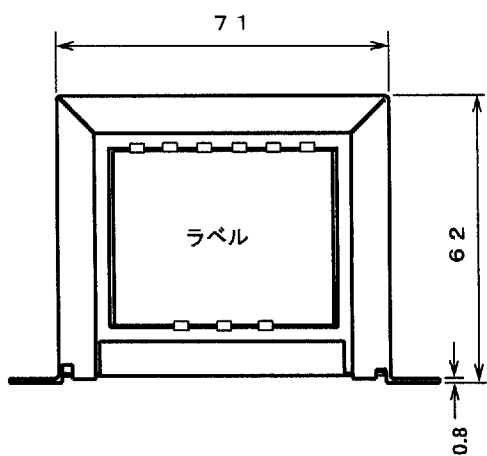
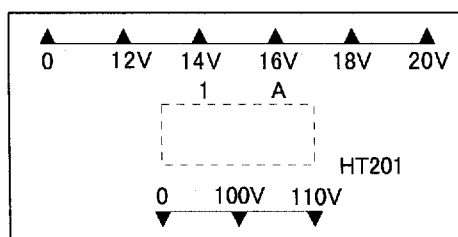
規格 JIS C-6436

| 相数 | 捲方 | 絶縁種別 | 周波数 | 形状 | 静電シールド | 容量 |
|----------|-----------------|-------|---------|---------|--------|--------------|
| 1φ | 複巻 | A種 | 50/60Hz | BR | 無し | 20VA |
| 1次電圧 | 100/110V | | | | | |
| 2次電圧 | 12/14/16/18/20V | | | | | |
| 2次電流 | 1A | | | | | |
| 使用周囲温度 | 温度上昇限度 | 電圧偏差 | 電圧変動率 | 絶縁抵抗 | 耐電圧 | 層間耐圧 |
| -10~+40℃ | 60 deg | ±5%以内 | 30%以下 | 100MΩ以上 | 1.5KV | 2倍400Hz15sec |

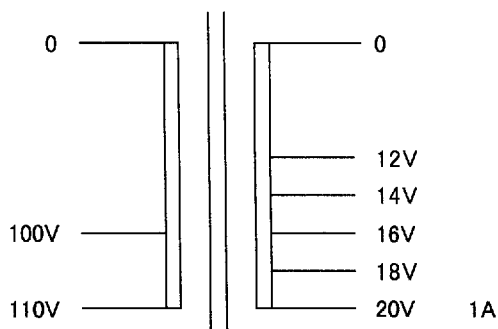
外形寸法図 (単位 mm)



ラベル表示



結線図



重量 約 0.8 Kg