

# 変圧器仕様書

品名

HT-61

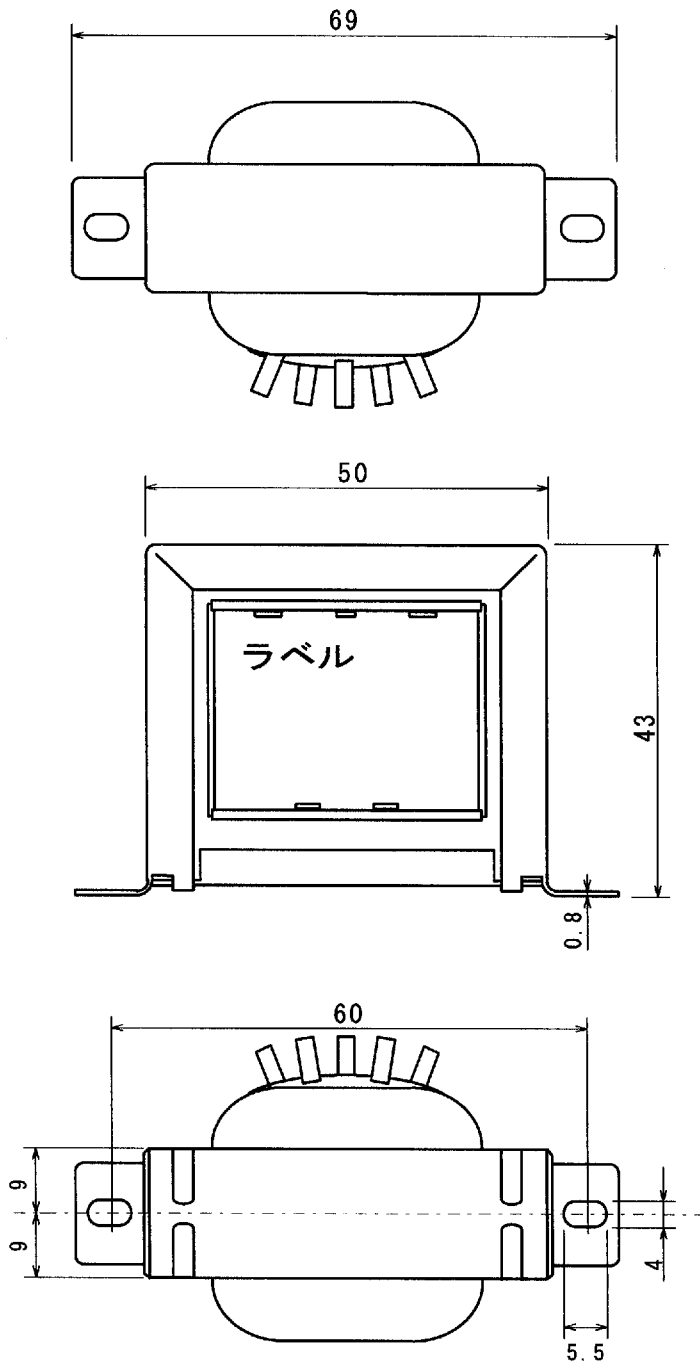
仕様

規格 JIS C-6436

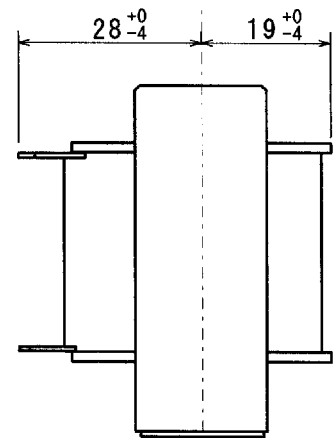
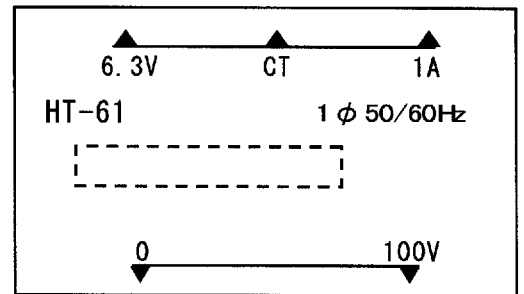
相数	巻方	絶縁種別	周波数	形状	静電シールド	容量
1φ	複巻	A種	50/60Hz	BR	無し	6.3VA
1次電圧	100V					
2次電圧	0-CT-6.3V					
2次電流	1A					
使用周囲温度	温度上昇限度	電圧偏差	電圧変動率	絶縁抵抗	耐電圧	層間耐圧
-10~+40°C	60deg	±5%以内	30%以下	100MΩ以上	1.5KV	2倍400Hz15sec

## 外形寸法図

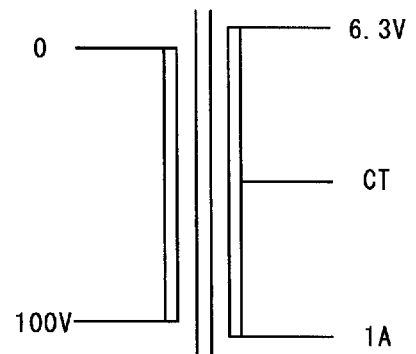
(単位 mm)



## ラベル表示



## 結線図



重量 約0.26kg