

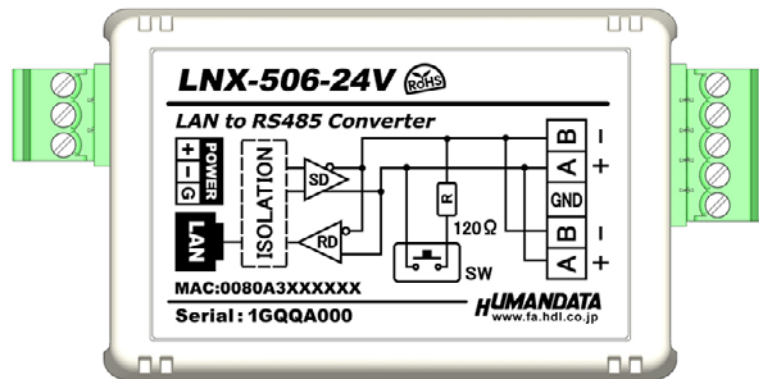
RS-485 LAN コンバータ(ワイド電源)



LNx-506-24V

ユーザーズマニュアル

Ver.1.0



ヒューマンデータ



目次

● はじめに.....	1
● ご注意.....	1
● 改訂記録.....	2
1. 製品の内容について.....	2
2. 製品概要.....	3
3. 各部の名称.....	4
4. 仕様.....	5
4.1. 一般仕様.....	5
4.2. 別売りアクセサリ.....	6
4.3. RS-485(2線式)の仕様.....	6
5. 終端抵抗設定スイッチ.....	6
6. 電源コネクタ.....	7
7. RS-485 コネクタ.....	7
8. 接続例.....	8
9. LNX シリーズ設定ツール(LNX SETTING TOOL).....	9
9.1. ネットワーク経由で設定データを読み込む/書き込む.....	10
9.2. 設定例.....	12
10. 仮想 COM ポートの使用について.....	13
11. サポートページ.....	13
12. 添付資料.....	13
13. お問い合わせについて.....	13

● はじめに

この度は、LNX-506-24V をお買い上げいただきまして誠にありがとうございます。
LNX-506-24V は、RS-485 を LAN に接続するコンバータです。どうぞご活用ください。

● ご注意

 禁止	1	本製品には、民生用の一般電子部品が使用されています。宇宙、航空、医療、原子力等、各種安全装置など人命、事故にかかわる特別な品質、信頼性が要求される用途でのご使用はご遠慮ください。
	2	水中、高湿度の場所での使用はご遠慮ください。
	3	腐食性ガス、可燃性ガス等引火性のガスのあるところでの使用はご遠慮ください。
	4	基板表面に他の金属が接触した状態で電源を入れしないでください。
	5	定格を越える電圧を加えないでください。
 注意	6	本書の内容は、改良のため将来予告なしに変更することがありますので、ご了承ください。
	7	本書の内容については万全を期して作成しましたが、万一誤りなど、お気づきの点がございましたら、ご連絡をお願いいたします。
	8	本製品の運用の結果につきましては、7. 項にかかわらず当社は責任を負いかねますので、ご了承ください。
	9	本書に記載されている使用と異なる使用をされ、あるいは本書に記載されていない使用をされた場合の結果については、当社は責任を負いません。
	10	本書および、回路図、サンプル回路などを無断で複写、引用、配布することはお断りいたします。
	11	発煙や発火、異常な発熱があった場合はすぐに電源を切ってください。
	12	ノイズの多い環境での動作は保障しかねますのでご了承ください。
	13	静電気にご注意ください。

● 改訂記録

日付	バージョン	改訂内容
2023/06/13	1.0	初版

1. 製品の内容について

本パッケージには、以下のものが含まれています。万一、不足などがございましたら、弊社宛にご連絡ください。

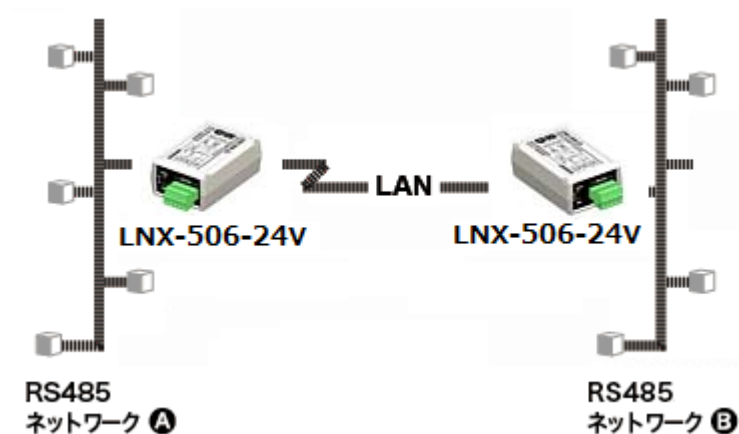
RS-485 LAN コンバータ(ワイド電源) LNX-506-24V	1
ドライバ & アプリケーション CD	1 *
マニュアル(本書)	1 *
ユーザー登録はがき	1 *

* オーダー毎に各1部の場合があります。(ご要望により追加請求できます)

2. 製品概要

LNX-506-24V は、LAN 経由で RS-485 2 線式(半 2 重)に接続するコンバータです。RS-485 側は絶縁されています。LAN は元々絶縁されているため二重絶縁となります。

PC と LNX-506-24V を LAN で接続し、TCP や UDP、Telnet などにより RS-485 機器を制御することができます。また LNX-506-24V 同士を LAN で接続し、既存の RS-485 ネットワークを LAN で延長するような目的でも利用可能です。

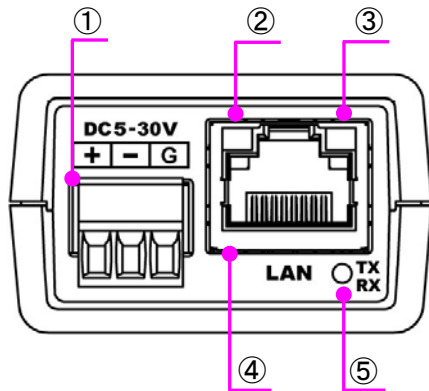


DC5～30V のワイド電源入力が可能で、制御盤などでよく使用される DC24V 電源から給電することができます(別製品で AC アダプタから給電する LNX-506 もございます)。

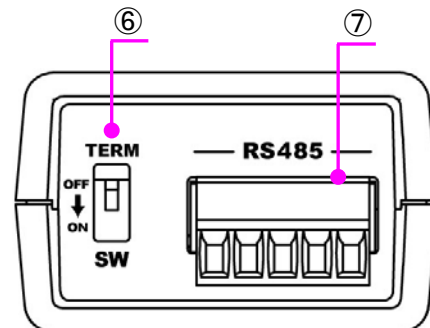
仮想 COM ポート生成ツールを利用して、本製品に割り当てられた IP アドレスを仮想 COM ポートに紐付けして使用することもできます。これにより通常の COM ポートとして扱うことができるため、ネットワークの知識がなくても PC 側アプリケーションを設計することができます。

3. 各部の名称

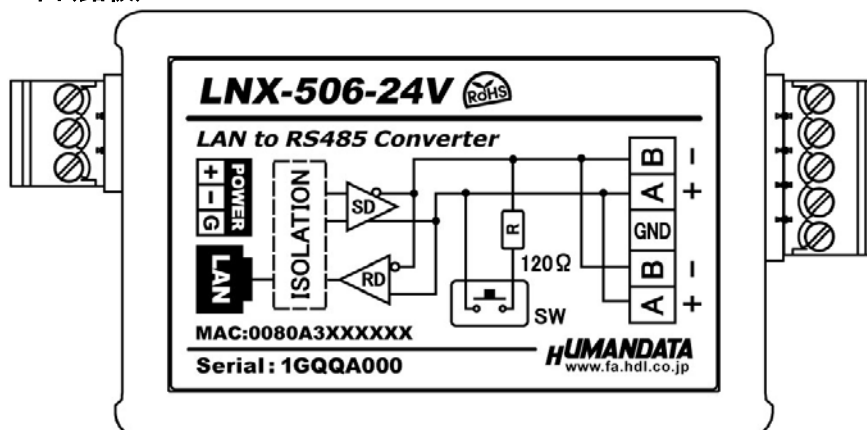
LAN 側パネル



RS-485 側パネル



上面(銘板)



LAN 側と RS-485 側は絶縁されています。

番号	名称	内容
①	電源コネクタ	着脱式端子台 3 極/3.5mm ピッチ
②	Link LED	消灯: イーサネット未接続 橙: 10Base-T で接続中 緑: 100Base-T で接続中
③	Activity LED	消灯: 通信していない 橙: 半 2 重で通信中 緑: 全 2 重で通信中
④	RJ45 コネクタ	LAN ケーブル接続
⑤	TX/RX LED	緑: RS-485 側にデータを送信中(TX) 橙: RS-485 側からデータを受信中(RX)
⑥	終端抵抗設定 SW	終端抵抗: 120Ω
⑦	RS-485 コネクタ	着脱式端子台 5 極/3.5mm ピッチ

4. 仕様

4.1. 一般仕様

項目	内容	備考
製品型番	LNX-506-24V	
電源	DC5～30V	
消費電力	2W 以下	
ネットワーク インターフェース	IEEE802.3(10Base-T)、IEEE802.3u(100Base-TX) 半二重 / 全二重(自動判別)	
LAN コネクタ	RJ45	ESD 保護 ±11KV 絶縁(1500Vrms 以上)
通信プロトコル	TCP/UDP/Telnet	
通信規格	RS-485 半二重非同期式無手順 内部回路と DC3000V 絶縁	ESD 保護 ±15KV
電源コネクタ	着脱式端子台 3 極/3.5mm ピッチ	フェニックスコンタクト社 型式 1844223
RS-485 コネクタ	着脱式端子台 5 極/3.5mm ピッチ	フェニックスコンタクト社 型式 1844249
通信速度	300, 600, 1200, 2400, 4800, 9600, 19200, 38400 57600, 115200, 230400, 460800 bps	
データ長	7 または 8 ビット	
ストップビット	1 または 2 ビット	
パリティ	奇数、偶数、ノーパリティ	
表示 LED	TX/RX LED Link(RJ45 コネクタ)LED Activity LED(RJ45 コネクタ)LED	
動作温度範囲	-20～60℃	結露等なきこと AC アダプタは除く
動作湿度範囲	20～85% RH	
保存温度範囲	-20～60℃	
保存湿度範囲	20～85% RH	
質量	約 70[g]	本体のみ
外形寸法	67 x 43.5 x 27 [mm]	突起物含まず

※部品は互換性のものに変更になる場合があります

※サスペンド、スタンバイ、休止状態などの省電力機能には非対応です

4.2. 別売リアクセサリ

型番	画像	品名	備考
PEN-003		ねじ止め取付具 JAN: 4937920800709	
PEN-003-DIN		35mmDIN レール取付具 JAN: 4937920800716	35mm DIN レール対応
PEN-003-MG		マグネット取付具 JAN: 4937920801201	強力なネオジウムマグネット
TB35-USB-3		着脱式端子台 3 極(3.5mm) JAN: 4937920801485	フェニックスコンタクト社 1840379
TB35-USB-5		着脱式端子台 5 極(3.5mm) JAN: 4937920801287	フェニックスコンタクト社 1840395
ACC-038		5P-RJ45 アダプタ (3.5mm ピッチ用) JAN: 4937920801584	5 極端子台から RJ45 コネクタに 変換するアダプタです

4.3. RS-485 (2 線式) の仕様

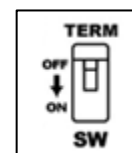
項目	仕様	備考
通信方式	半 2 重通信	
通信速度	300, 600, 1200, 2400, 4800, 9600, 19200, 38400, 57600, 115200, 230400, 460800 bps	
接続可能端末数	256	代表例
終端抵抗	120 オーム	設定スイッチ(SW)であり/なし切り替え可
送受切り替え	内部コントローラにより自動	

RS-485 は 1 対 (2 本) のツイストペアケーブルで、複数の端末と通信することができます。

5. 終端抵抗設定スイッチ

設定スイッチにより終端抵抗のあり/なしを設定することができます。

SW	終端抵抗(120Ω)
OFF	なし
ON	あり



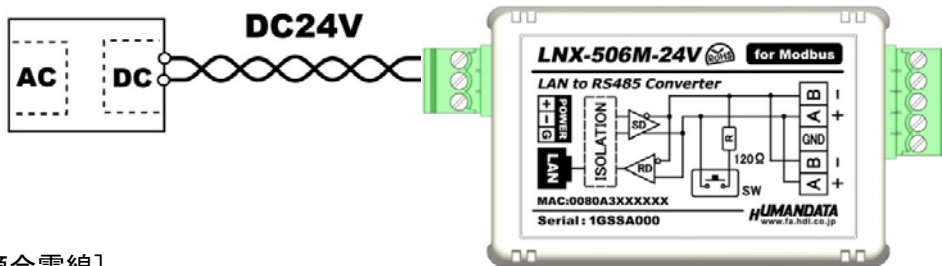
出荷時設定：なし

6. 電源コネクタ

LNX-506-24V は、電源コネクタから DC5~30V を給電することができます。端子台は配線した状態で挿抜可能です。通電したままの挿抜は避けて下さい。配線は、つなぎ込みの端子からなるべく密にツイストして接続してください。

記号	内容
+	DC 電源 +
-	DC 電源 -
G	グラウンド

[DC24V を給電した場合の接続例]



[適合電線]

単線 : 0.14 mm² ~ 1.5 mm²

撚り線、棒端子あり、プラスチックスリーブなし : 0.25 mm² ~ 1.5 mm²

撚り線、棒端子あり、プラスチックスリーブあり : 0.25 mm² ~ 0.5 mm²

※撚り線使用時は棒端子を使用してください。

電線剥き線長さ : 7mm

締付けトルク : 0.22Nm ~ 0.25Nm

7. RS-485 コネクタ

端子台は配線した状態で挿抜可能です。通電したままの挿抜は避けて下さい。

	記号	内容
	B	送受信-
	A	送受信+
	GND	グラウンド
	B	送受信-
	A	送受信+

グラウンドを接続することを推奨いたします。

[適合電線]

単線 : 0.14 mm² ~ 1.5 mm²

撚り線、棒端子あり、プラスチックスリーブなし : 0.25 mm² ~ 1.5 mm²

撚り線、棒端子あり、プラスチックスリーブあり : 0.25 mm² ~ 0.5 mm²

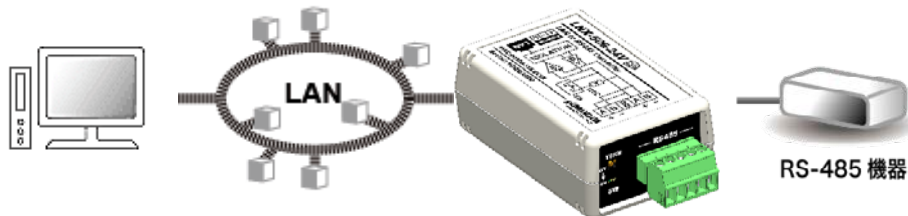
※撚り線使用時は棒端子を使用してください。

電線剥き線長さ : 7mm

締付けトルク : 0.22Nm ~ 0.25Nm

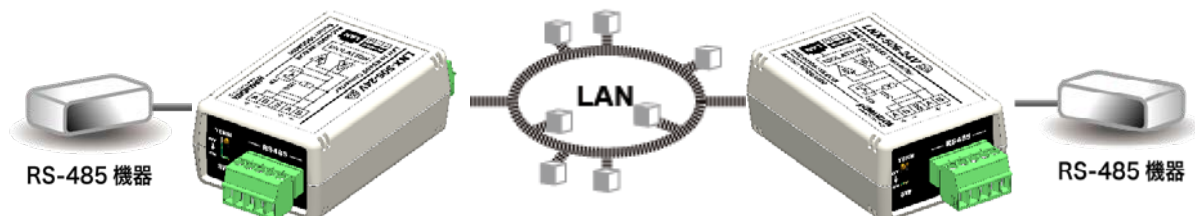
8. 接続例

[LNX-506-24V 単独使用]



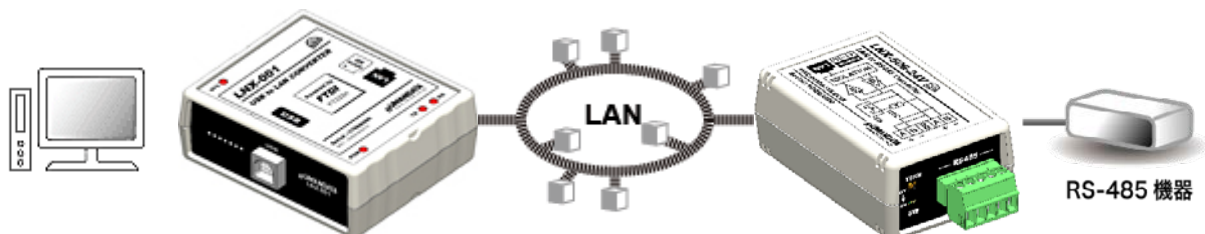
イーサネットを使って離れた場所の RS-485 回線と通信ができます

[LNX-506-24V 同士をトンネリング接続]



PCの介在なしに、LNX-506-24V 同士が直接通信し、RS-485 回線同士を接続することができます
クロスケーブルでの 1:1 接続も可能

[LNX-001 と LNX-506-24V をトンネリング接続し RS-485 を利用]



USB インタフェースから、PC の LAN を使用することなく離れた場所の RS-485 回線と通信ができます
LNX-001 による通信には FTDI 社の仮想 COM ポートや、D2XX-API が利用できます
プログラミングにネットワークの知識は必要ありません

※HUB を経由せず直接接続する場合はクロス結線の LAN ケーブルを使用してください
(本製品には AutoMDI/MDI-X の機能はありません)

9. LNX シリーズ設定ツール(LNX SETTING TOOL)

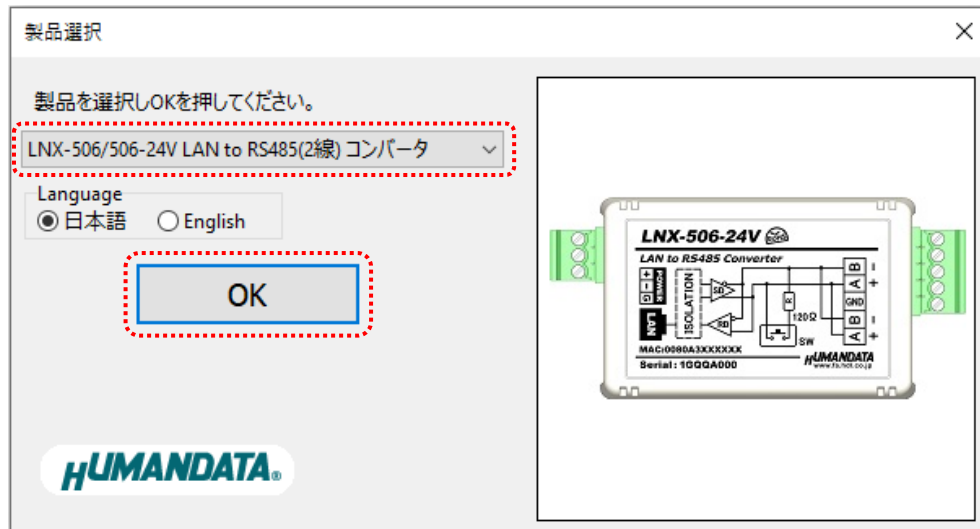
製品の設定は、LNX シリーズ設定ツール(LNX SETTING TOOL)により行います。この設定ツールは製品付属の CD に収録されています。製品の資料ページからもダウンロードが可能です。

本章では基本的な設定の書込操作について説明します。各設定項目の詳細につきましては、製品付属の CD 内に収録されている「LNX シリーズ設定ツール(LNX SETTING TOOL) ユーザーズマニュアル」を参照してください。

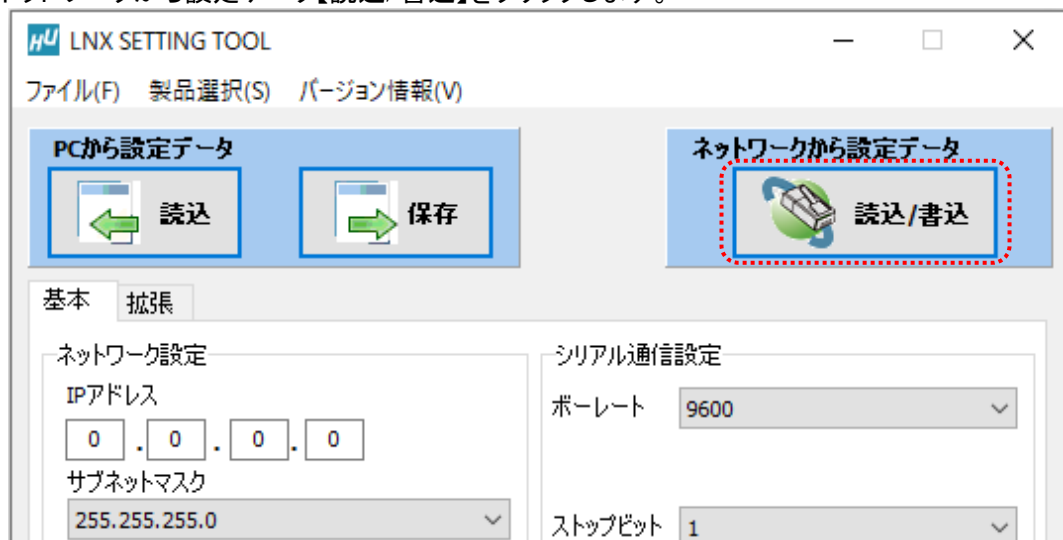
Ver3.2 の画面です

9.1. ネットワーク経由で設定データを読み込む/書き込む

1. LNX SETTING TOOL を実行します。
2. 製品選択の画面で【LNX-506/506-24V Modbus 対応 LAN to RS485 コンバータ】を選択し【OK】をクリックします。



3. 基本設定など、各種設定を行います。
4. ネットワークから設定データ【読み込/書き込】をクリックします。



5. IP アドレスを手動で入力するか、【ネットワーク検索】をクリックします。複数検索された場合はリストから番号を選択します。

ネットワークから設定/読込

IPアドレス手動入力
 ネットワーク検索

192 . 168 . 0 . 250 更新

検索結果

番号	IPアドレス	MACアドレス
1	192.168.0.250	0080A38B90A5

設定データ読込 設定データ書込

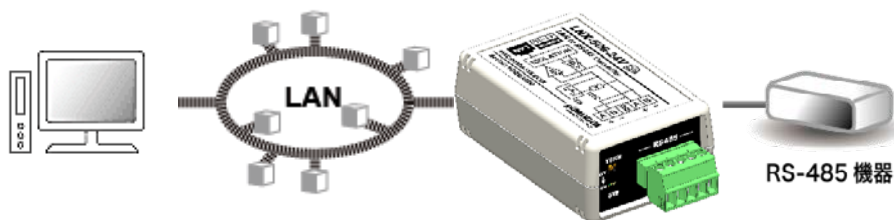
読込中...

6. 【設定データ読込】または【設定データ書込】をクリックします。

※ 検索結果に表示されている場合でも PC と同一セグメントでない場合は読込/書込ができず、タイムアウトとなります。この場合、PC の IP アドレスを製品に設定されている IP アドレスと同一セグメントになるように設定してお試しください。

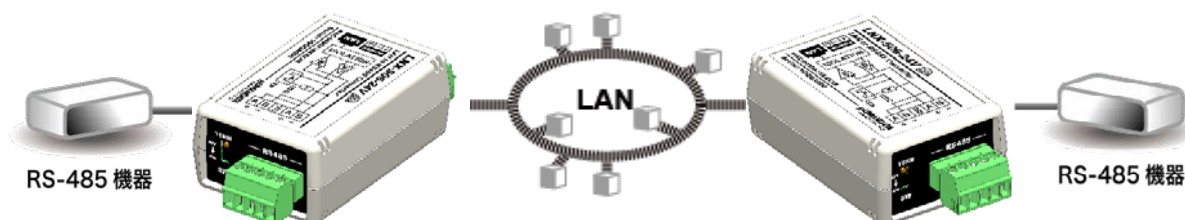
9.2. 設定例

[LNX-506-24V 単独使用]



ネットワーク設定	
192.168.0.100	IP アドレス
255.255.255.0	サブネットマスク
0.0.0.0	デフォルトゲートウェイ
10005	ポート番号
TCP	プロトコル
0.0.0.0	相手側の IP アドレス
0	相手側のポート番号
シリアル通信設定	
230400	ボーレート
1	ストップビット
なし	パリティ
8	データビット

[LNX-506-24V 同士をトンネリング接続]



ネットワーク設定		
192.168.0.100	IP アドレス	192.168.0.101
255.255.255.0	サブネットマスク	255.255.255.0
0.0.0.0	デフォルトゲートウェイ	0.0.0.0
10005	ポート番号	10005
TCP	プロトコル	TCP
192.168.0.101	相手側の IP アドレス	192.168.0.100
10005	相手側のポート番号	10005
シリアル通信設定		
230400	ボーレート	230400
1	ストップビット	1
なし	パリティ	なし
8	データビット	8

10. 仮想 COM ポートの使用について

仮想 COM ポートを使用することで本製品に割り当てられた IP アドレス/ポート番号を仮想 COM ポートに割り当てて使用することができます。

詳細につきましては製品付属の CD 内「LNX シリーズ仮想 COM ポート ユーザーズマニュアル」を参照してください。

11. サポートページ

改訂資料やその他参考資料は、必要に応じて各製品の資料ページに公開致します。

<https://www.hdl.co.jp/ftpdata/LNX/LNX-506-24V/index.html>

<https://www.fa.hdl.co.jp/jp/lnx-info-support.html>

- LNX シリーズ設定ツール
- 仮想 COM ポート生成ツール
- 外形寸法図

...等

また下記サポートページも合わせてご活用ください。

<https://www3.hdl.co.jp/spc/fa-top.html>

12. 添付資料

- 外形寸法図

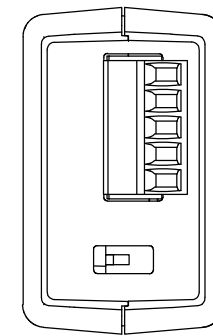
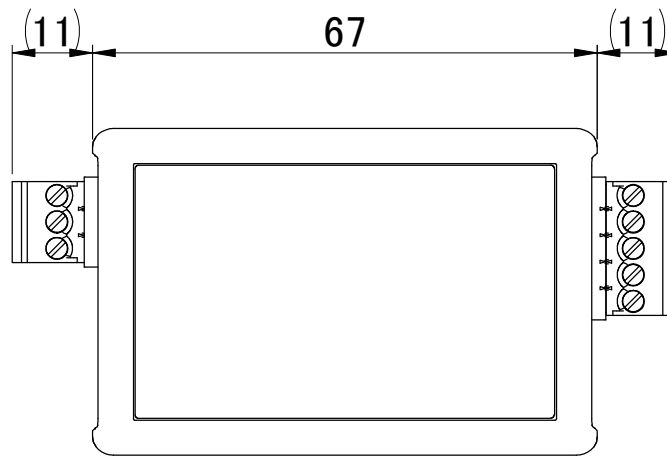
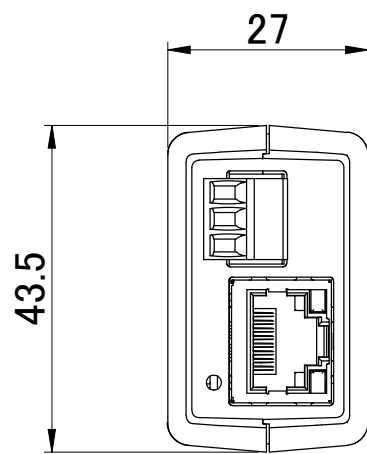
13. お問い合わせについて

お問い合わせ時は、製品型番とシリアル番号を添えて下さるようお願い致します。

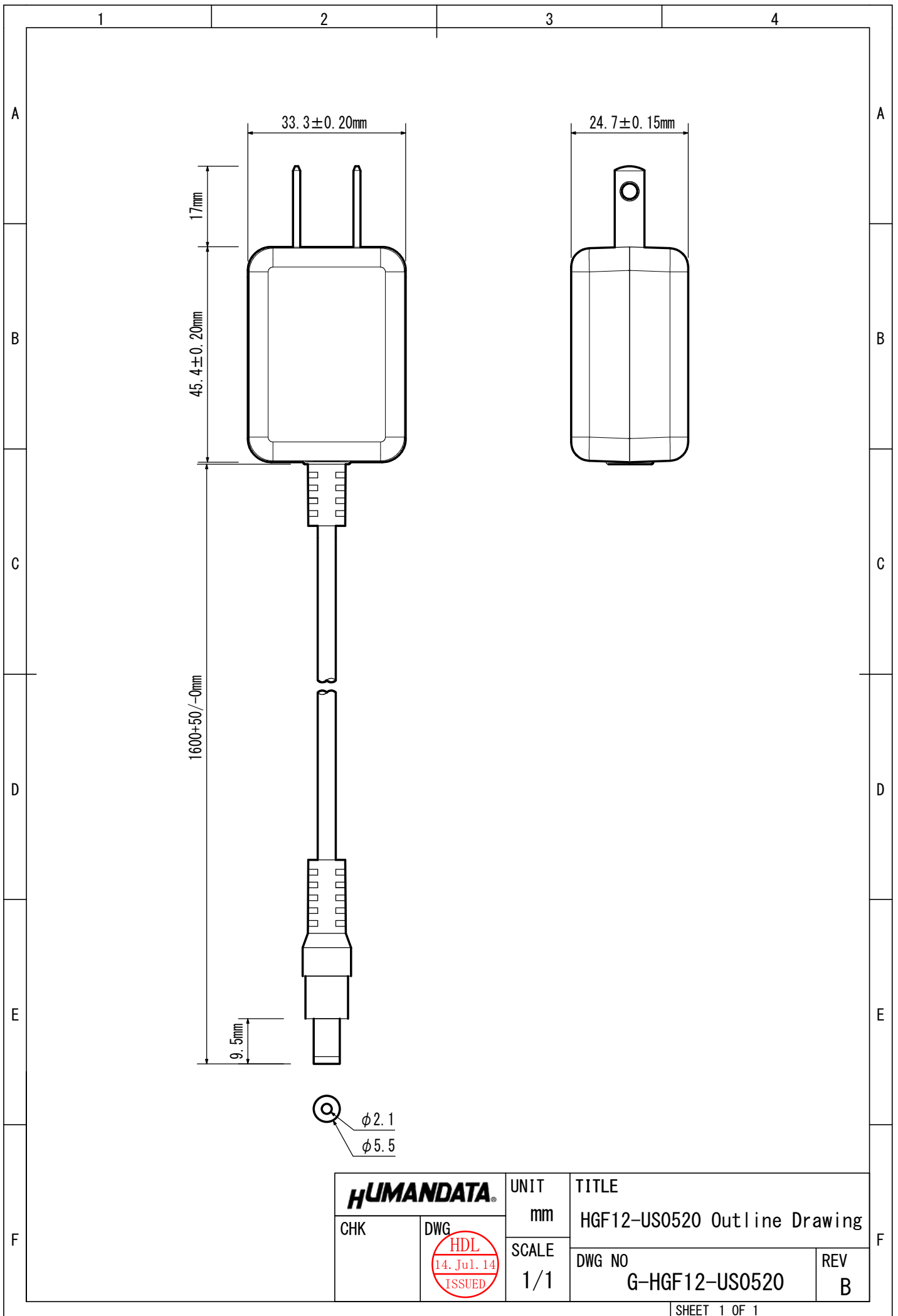
e-mail の場合は、SPC2@hdl.co.jp へご連絡ください。

または、当社ホームページに設置のお問い合わせフォームからお問い合わせください。

技術的な内容にお電話でご対応するのは困難な場合がございます。可能な限りメールなどをご利用くださるようご協力をお願いいたします。



HUMANDATA ®		SCALE 1:1	UNIT mm	MATERIAL
CHK	DWG	TITLE LNX-506/506M-24V Outline Drawing		
		DRAWING NO LNX506-24VR1-DWG-A		REV A



HUMANDATA		UNIT	TITLE	
CHK	DWG	mm	HGF12-US0520 Outline Drawing	
		SCALE	DWG NO	REV
		1/1	G-HGF12-US0520	B

RS-485 LAN コンバータ(ワイド電源)

LNX-506-24V

ユーザーズマニュアル

2023/06/13 Ver.1.0

有限会社ヒューマンデータ

〒567-0034

大阪府茨木市中穂積 1-2-10 茨木ビル

TEL :072-620-2002

FAX :072-620-2003

URL :<https://www.fa.hdl.co.jp> (Japan)

:<https://www.fa.hdl.co.jp/en/> (Global)
