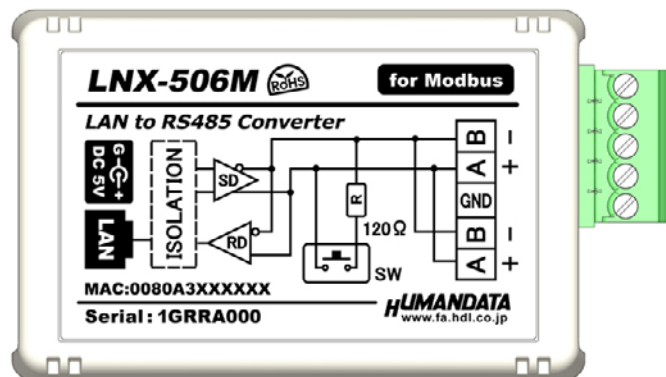




Modbus 対応
RS-485 LAN コンバータ(コンパクト)

LNX-506M
ユーザーズマニュアル
Ver.1.0



ヒューマンデータ

目次


● はじめに.....	1
● ご注意.....	1
● 改訂記録.....	2
1. 製品の内容について.....	2
2. 製品概要.....	2
3. 各部の名称.....	3
4. 仕様.....	4
4.1. 一般仕様.....	4
4.2. 付属 AC アダプタ仕様.....	5
4.3. 別売りアクセサリ.....	5
4.4. RS-485(2 線式)の仕様.....	6
5. 終端抵抗設定スイッチ.....	6
6. 電源.....	6
7. RS-485 コネクタ.....	6
8. 接続例.....	7
9. LNX シリーズ設定ツール(LNX SETTING TOOL).....	9
9.1. ネットワーク経由で設定データを読み込む/書き込む.....	10
9.2. 設定例.....	12
10. 出荷時設定(初期値).....	16
11. 仮想 COM ポートの使用について.....	17
12. サポートページ.....	17
13. 添付資料.....	17
14. お問い合わせについて.....	17


● はじめに

この度は、LNX-506M をお買い上げいただきまして誠にありがとうございます。

LNX-506M は、RS-485 を LAN に接続する Modbus 専用のコンバータです。Modbus TCP と Modbus RTU/ASCII を相互に接続することができます。どうぞご活用ください。

● ご注意

 禁止	1	本製品には、民生用の一般電子部品が使用されています。宇宙、航空、医療、原子力等、各種安全装置など人命、事故にかかわる特別な品質、信頼性が要求される用途でのご使用はご遠慮ください。
	2	水中、高湿度の場所での使用はご遠慮ください。
	3	腐食性ガス、可燃性ガス等引火性のガスのあるところでの使用はご遠慮ください。
	4	基板表面に他の金属が接触した状態で電源を入れしないでください。
	5	定格を越える電圧を加えないでください。

 注意	6	本書の内容は、改良のため将来予告なしに変更することがありますので、ご了承ください。
	7	本書の内容については万全を期して作成しましたが、万一誤りなど、お気づきの点がございましたら、ご連絡をお願いいたします。
	8	本製品の運用の結果につきましては、7. 項にかかわらず当社は責任を負いかねますので、ご了承ください。
	9	本書に記載されている使用と異なる使用をされ、あるいは本書に記載されていない使用をされた場合の結果については、当社は責任を負いません。
	10	本書および、回路図、サンプル回路などを無断で複写、引用、配布することはお断りいたします。
	11	発煙や発火、異常な発熱があった場合はすぐに電源を切ってください。
	12	ノイズの多い環境での動作は保障しかねますのでご了承ください。
	13	静電気にご注意ください。

● 改訂記録

日付	バージョン	改訂内容
2023/04/25	1.0	初版

1. 製品の内容について

本パッケージには、以下のものが含まれています。万一、不足などがございましたら、弊社宛にご連絡ください。

Modbus 対応 RS-485 LAN コンバータ(コンパクト) LNX-506M	1
AC アダプタ(DC5V)	1
ドライバ & アプリケーション CD	1 *
マニュアル(本書)	1 *
ユーザー登録はがき	1 *

* オーダー毎に各1部の場合があります。(ご要望により追加請求できます)

2. 製品概要

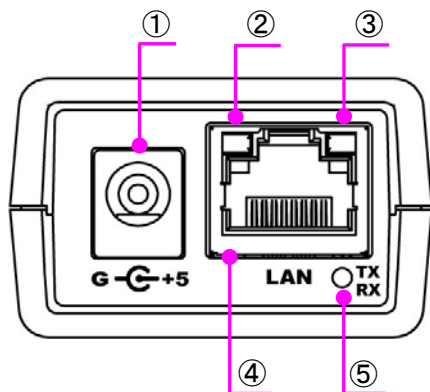
LNX-506M は、LAN 経由で RS-485 に接続する Modbus 専用のコンバータです。Modbus TCP から Modbus RTU/ASCII へのプロトコル変換を行います。マスターまたはスレーブとして動作し、Modbus 機器をイーサネット上で接続することができます。Modbus は、シリアル機器およびイーサネット機器の両方に使用可能ですが、シリアル通信とイーサネット通信の物理的な接続だけでなくプロトコルも異なるため、相互接続するためにはプロトコル変換も必要です。LNX-506M により、Modbus TCP と Modbus RTU/ASCII ネットワークの統合に利用することができます。

付属の AC アダプタにより DC5V を給電して動作します(別製品で DC5~30V のワイド電源入力が可能な LNX-506M-24V もございます)。

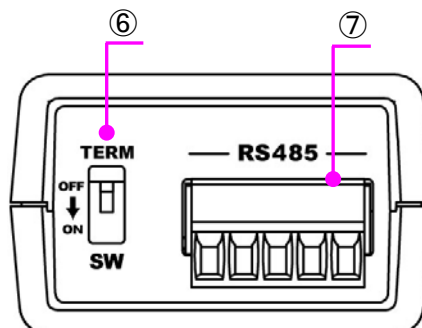
仮想 COM ポート生成ツールを利用して、本製品に割り当てられた IP アドレスを仮想 COM ポートに紐付けして使用することもできます。これにより通常の COM ポートとして扱うことができるため、ネットワークの知識がなくても PC 側アプリケーションを設計することができます。

3. 各部の名称

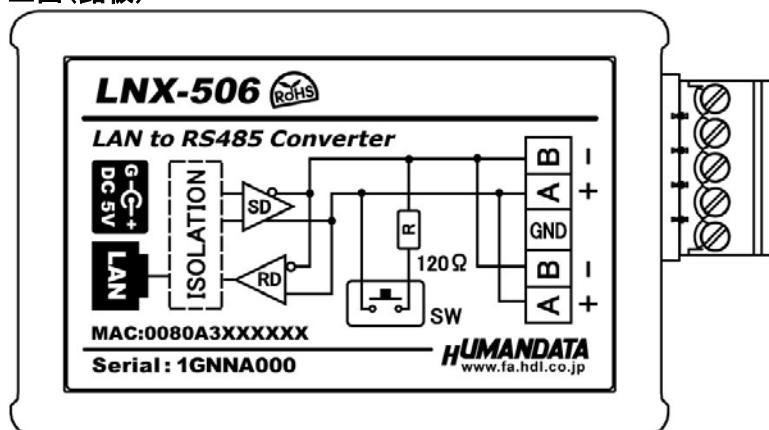
LAN 側パネル



RS-485 側パネル



上面(銘板)



LAN 側と RS-485 側は絶縁されています。

番号	名称	内容
①	DC5V 電源入力	AC アダプタ接続ジャック
②	Link LED	消灯: イーサネット未接続 橙: 10Base-T で接続中 緑: 100Base-T で接続中
③	Activity LED	消灯: 通信していない 橙: 半 2 重で通信中 緑: 全 2 重で通信中
④	RJ45 コネクタ	LAN ケーブル接続
⑤	TX/RX LED	緑: RS-485 側にデータを送信中(TX) 橙: RS-485 側からデータを受信中(RX)
⑥	終端抵抗設定 SW	終端抵抗: 120Ω
⑦	RS-485 コネクタ	着脱式端子台 5 極/3.5mm ピッチ

4. 仕様

4.1. 一般仕様

項目	内容	備考
製品型番	LNX-506M	Modbus 専用
電源	DC5V 付属 AC アダプタ	
消費電力	2W 以下	
ネットワーク インターフェース	IEEE802.3(10Base-T)、IEEE802.3u(100Base-TX) 半二重 / 全二重(自動判別)	
LAN コネクタ	RJ45	ESD 保護 ±11KV 絶縁(1500Vrms 以上)
通信プロトコル	Modbus TCP	
通信規格	RS-485 半二重非同期式無手順 内部回路と DC3000V 絶縁	ESD 保護 ±15KV
RS-485 コネクタ	着脱式端子台 5 極/3.5mm ピッチ	フェニックスコンタクト社 型式 1844249
通信速度	300, 600, 1200, 2400, 4800, 9600, 19200, 38400 57600, 115200 bps	
データ長	7 または 8 ビット	
ストップピット	1 または 2 ビット	
パリティ	奇数、偶数、ノーパリティ	
動作モード	Modbus RTU マスター/スレーブ Modbus ASCII マスター/スレーブ	
接続可能端末数	Modbus TCP マスターと 8 台まで同時接続可能	スレーブモード時
スレーブアドレス- IP アドレステーブル	スレーブアドレス(ID)範囲別に IP アドレスを 8 箇所まで登録可能	マスターモード時
表示 LED	TX/RX LED Link(RJ45 コネクタ)LED Activity LED(RJ45 コネクタ)LED	
動作温度範囲	-20~60°C	結露等なきこと AC アダプタは除く
動作湿度範囲	20~85% RH	
保存温度範囲	-20~60°C	
保存湿度範囲	20~85% RH	
質量	約 70[g]	本体のみ
外形寸法	67 x 43.5 x 27 [mm]	突起物含まず

※部品は互換性のものに変更になる場合があります






※サスペンド、スタンバイ、休止状態などの省電力機能には非対応です

4.2. 付属 AC アダプタ仕様

項目	内容	備考
入力	AC 100～240V 50/60Hz 0.3A	
出力	DC5V 2.0A	
プラグ	内径 2.1mm センタープラス	
適合ジャック	内径 2.1mm	
動作温度範囲	0～40℃	結露等なきこと
動作湿度範囲	30～85% RH	
保存温度範囲	-20～80℃	
保存湿度範囲	10～95% RH	
コード長	1.6m	
質量	約 130[g]	
サイズ	46 x 34 x 25 [mm]	突起物含まず

※ 互換品と変更になる場合がございます。

4.3. 別売りアクセサリ

型番	画像	品名	備考
PEN-003		ねじ止め取付具 JAN: 4937920800709	
PEN-003-DIN		35mmDIN レール取付具 JAN: 4937920800716	35mm DIN レール対応
PEN-003-MG		マグネット取付具 JAN: 4937920801201	強力なネオジウムマグネット
ACC-038		5P-RJ45 アダプタ (3.5mm ピッチ用) JAN: 4937920801584	5 極端子台から RJ45 コネクタに変換するアダプタです
TB35-USB-5		着脱式端子台 5 極(3.5mm) JAN: 4937920801287	フェニックスコンタクト社 1840395

4. 4. RS-485 (2 線式) の仕様

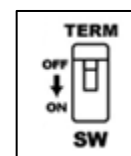
項目	仕様	備考
通信方式	半 2 重通信	
通信速度	300, 600, 1200, 2400, 4800, 9600, 19200, 38400, 57600, 115200 bps	
接続可能端末数	256	代表例
終端抵抗	120 オーム	設定スイッチ(SW)であり/なし切り替え可
送受切り替え	内部コントローラにより自動	

RS-485 は 1 対 (2 本) のツイストペアケーブルで、複数の端末と通信することができます。

5. 終端抵抗設定スイッチ

設定スイッチにより終端抵抗のあり/なしを設定することができます。

SW	終端抵抗(120Ω)
OFF	なし
ON	あり



出荷時設定：なし

6. 電源

付属の AC アダプタにより DC5V を給電して動作します。

7. RS-485 コネクタ

端子台は配線した状態で挿抜可能です。通電したままの挿抜は避けて下さい。

	記号	内容
	B	送受信-
	A	送受信+
	GND	グラウンド
	B	送受信-
	A	送受信+

グラウンドを接続することを推奨いたします。

[適合電線]

単線：0.14 mm² ~ 1.5 mm²

撚り線、棒端子あり、プラスチックスリーブなし：0.25 mm² ~ 1.5 mm²

撚り線、棒端子あり、プラスチックスリーブあり：0.25 mm² ~ 0.5 mm²

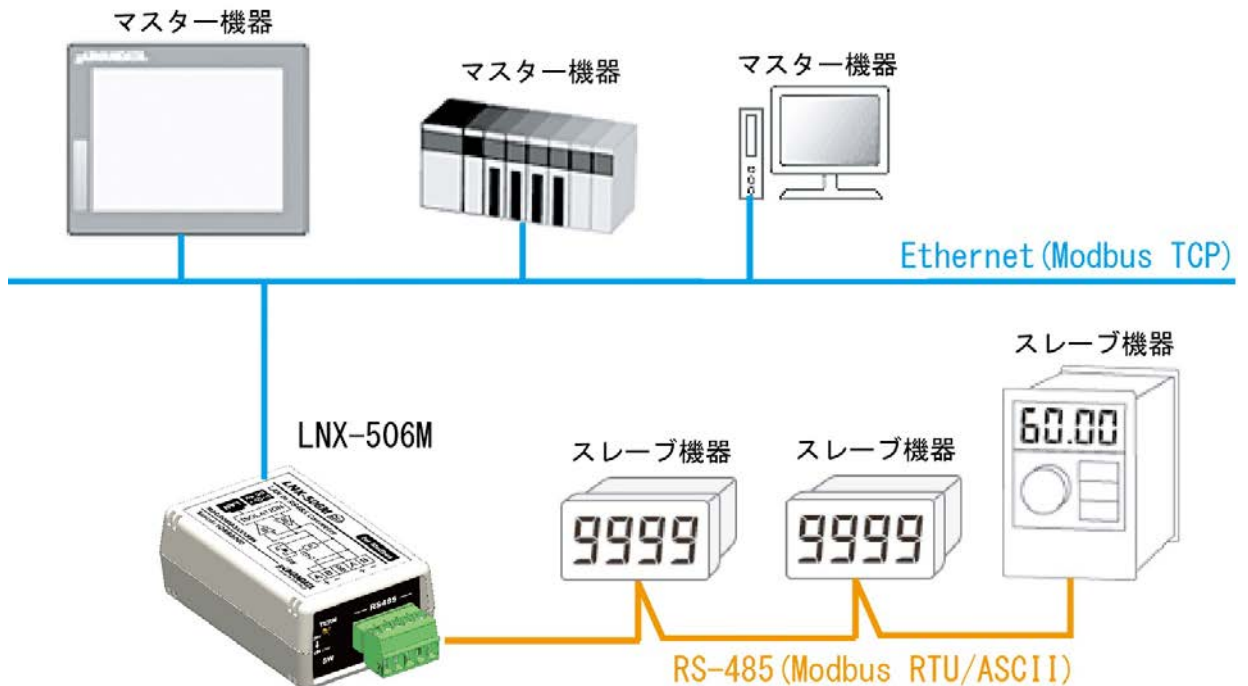
※撚り線使用時は棒端子を使用してください。

電線剥き線長さ：7mm

締付けトルク：0.22Nm ~ 0.25Nm

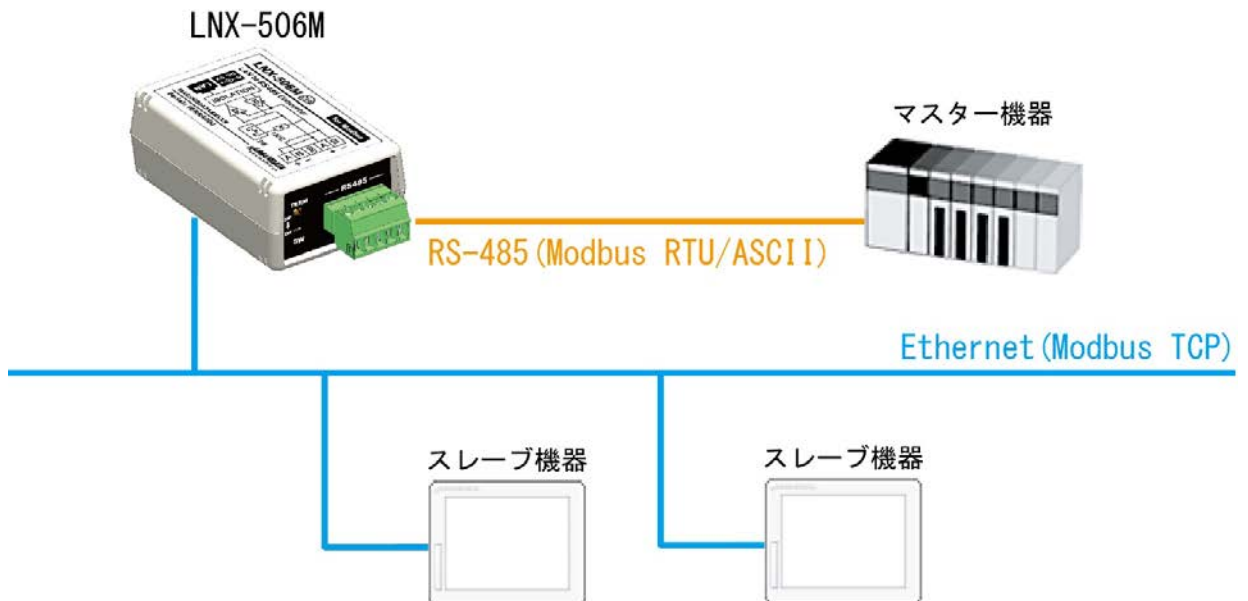
8. 接続例

[LNX-506M スレーブモード時]



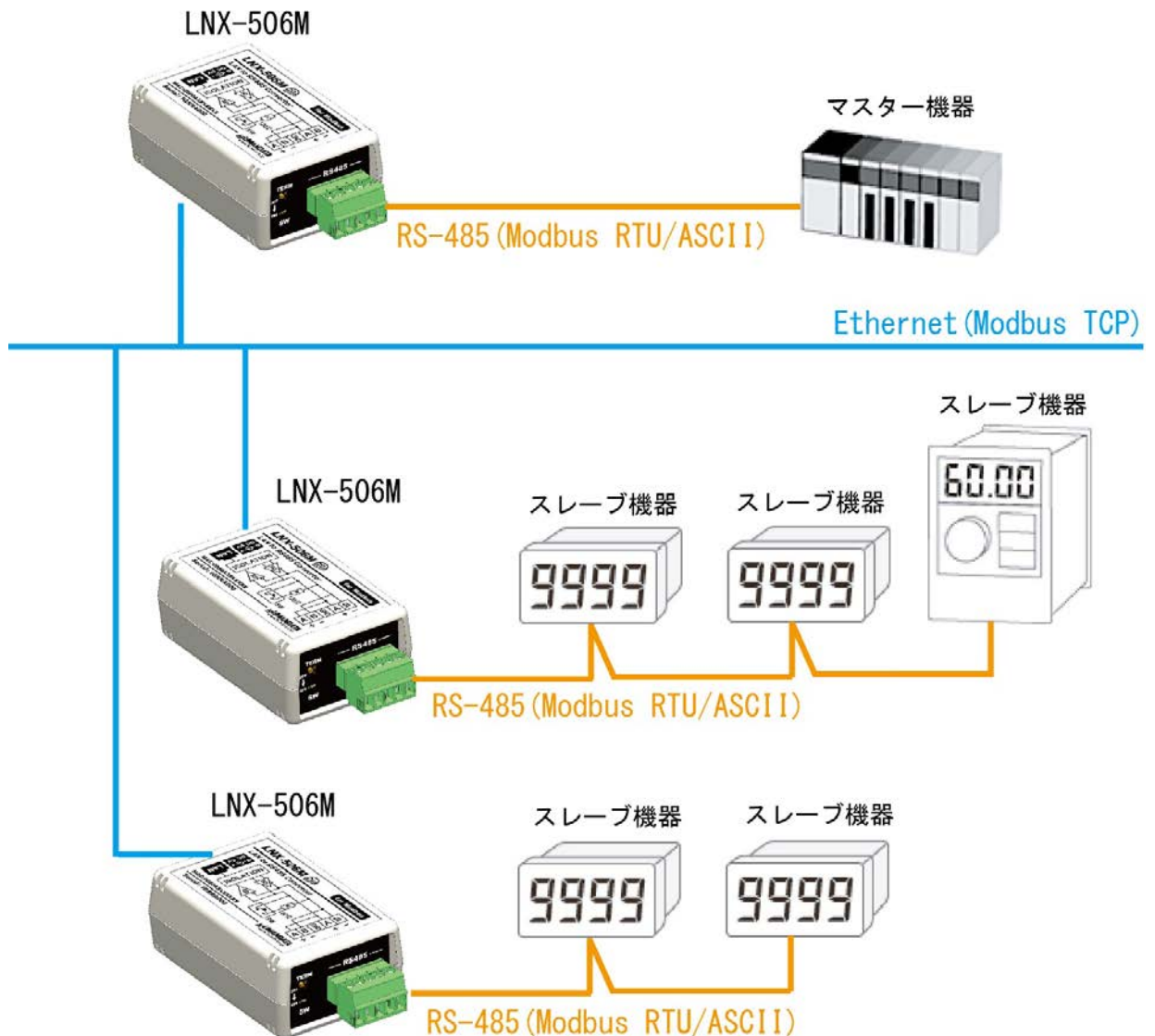
イーサネット経由で離れた場所の Modbus スレーブ機器と通信ができます
 マスターが PC の場合 LNX-506M に割り当てられた IP アドレスを仮想 COM ポートに割り当てて使用することも可能です。

[LNX-506M マスターモード時]



Modbus RTU/ASCII のマスター機器をイーサネット経由で離れた場所の Modbus TCP のスレーブ機器と通信ができます

[LNX-506M 同士をトンネリング接続]



PC の介在なしに、LNX-506M 同士が直接通信し、RS-485 回線同士をイーサネット経由で接続することができます。Modbus TCP と Modbus RTU/ASCII の相互プロトコル変換も行われます

※HUB を経由せず直接接続する場合はクロス結線の LAN ケーブルを使用してください
(本製品には AutoMDI/MDI-X の機能はありません)

9. LNX シリーズ設定ツール(LNX SETTING TOOL)

製品の設定は、LNX シリーズ設定ツール(LNX SETTING TOOL)により行います。この設定ツールは製品付属の CD に収録されています。製品の資料ページからもダウンロードが可能です。

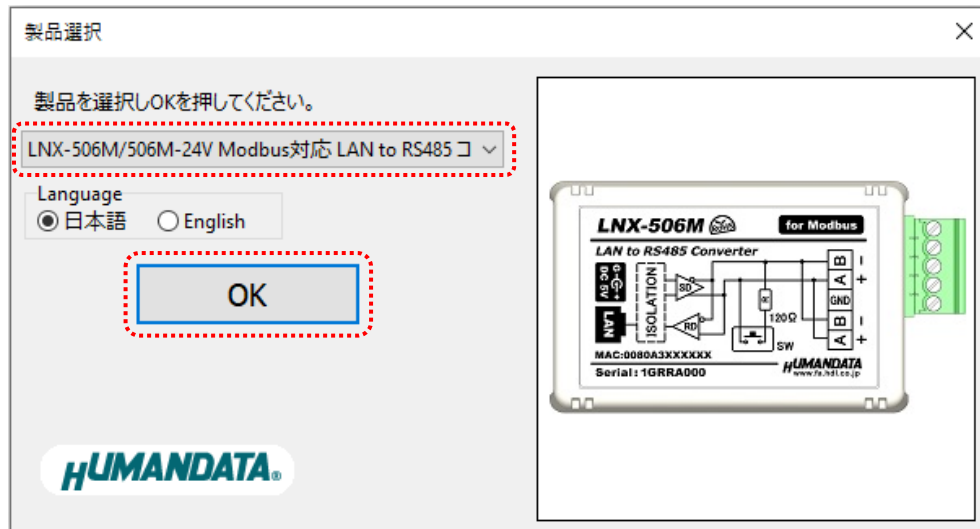
本章では基本的な設定の書込操作について説明します。各設定項目の詳細につきましては、製品付属の CD 内に収録されている「LNX シリーズ設定ツール(LNX SETTING TOOL) ユーザーズマニュアル」を参照してください。

製品選択: LNX-506M/506M-24V Modbus対応 LAN to RS485 コンバータ

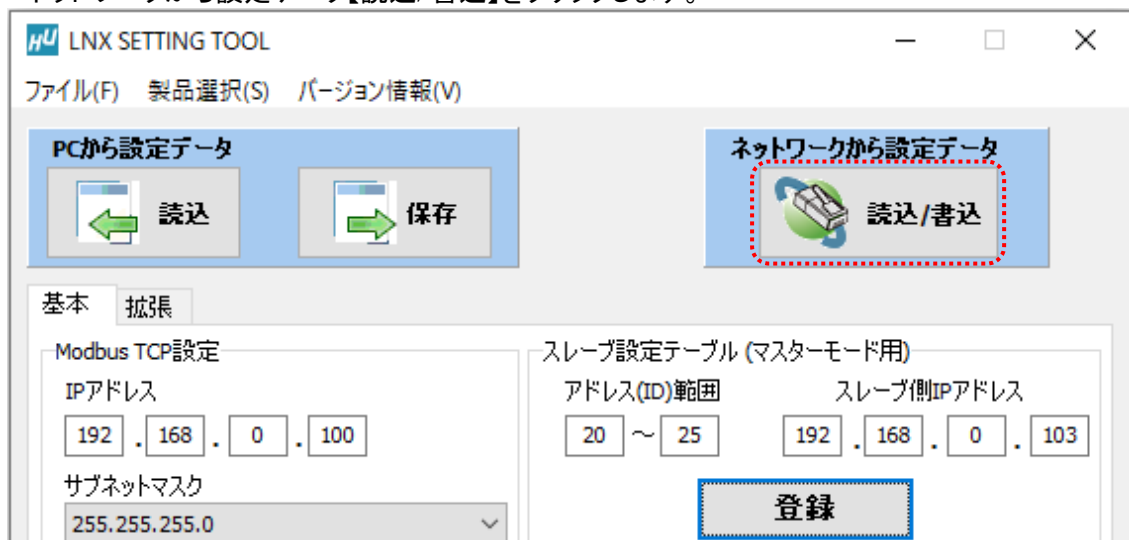
Ver3.1 の画面です

9.1. ネットワーク経由で設定データを読み込む/書き込む

1. LNX SETTING TOOL を実行します。
2. 製品選択の画面で【LNX-506M/506M-24V Modbus 対応 LAN to RS485 コンバータ】を選択し【OK】をクリックします。



3. 基本設定など、各種設定を行います。
4. ネットワークから設定データ【読込/書込】をクリックします。



5. IP アドレスを手動で入力するか、【ネットワーク検索】をクリックします。複数検索された場合はリストから番号を選択します。

ネットワークから設定/読込

IPアドレス手動入力
 ネットワーク検索

192 . 168 . 0 . 250 更新

検索結果

番号	IPアドレス	MACアドレス
1	192.168.0.250	0080A38B90A5

設定データ読込
設定データ書込

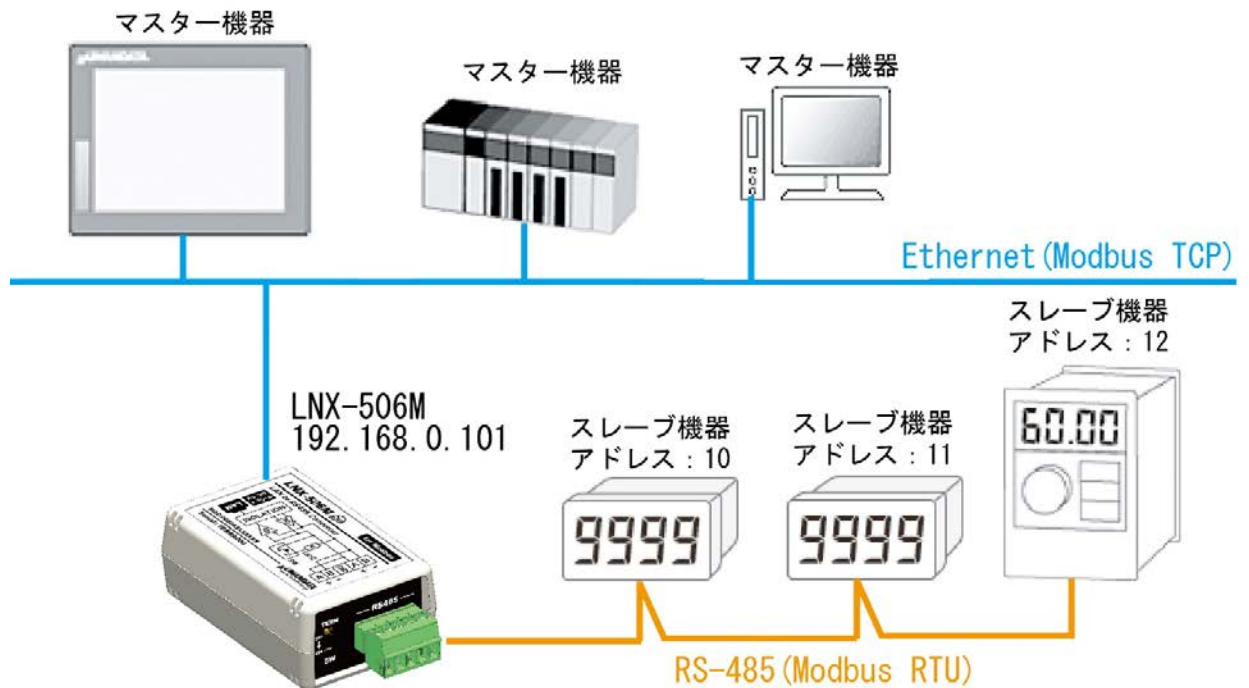
読込中...

6. 【設定データ読込】または【設定データ書込】をクリックします。

※ 検索結果に表示されている場合でも PC と同一セグメントでない場合は読込/書込ができず、タイムアウトとなります。この場合、PC の IP アドレスを製品に設定されている IP アドレスと同一セグメントになるように設定してお試しください。

9.2. 設定例

[LNX-506M スレーブモード、Modbus RTU の場合]



LNX-506M の設定

基本 拡張

Modbus TCP設定

IPアドレス
 . . .

サブネットマスク

デフォルトゲートウェイ
 . . .

Modbus RTU/ASCII設定

プロトコル
 RTU ASCII

モード
 スレーブ マスター

ボーレート

ストップビット

パリティ

データビット

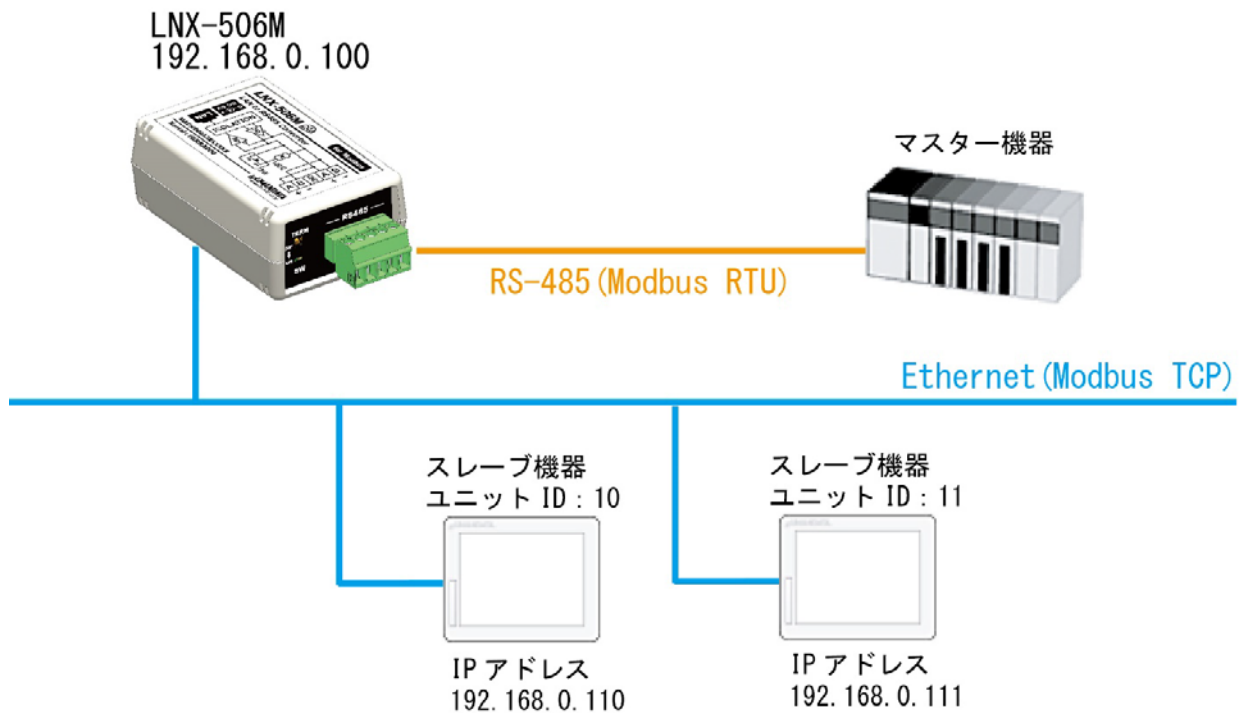
スレーブ設定テーブル (マスターモード用)

アドレス(ID)範囲 スレーブ側IPアドレス
 ~ . . .

No	アドレス(ID)	スレーブ側IPアドレス	
1			<input type="button" value="削除"/>
2			<input type="button" value="削除"/>
3			<input type="button" value="削除"/>
4			<input type="button" value="削除"/>
5			<input type="button" value="削除"/>
6			<input type="button" value="削除"/>
7			<input type="button" value="削除"/>
8			<input type="button" value="削除"/>

赤枠以外は初期値です

[LNX-506M マスターモード、Modbus RTU の場合]



LNX-506M の設定

基本 拡張

Modbus TCP設定

IPアドレス: 192 . 168 . 0 . 100

サブネットマスク: 255.255.255.0

デフォルトゲートウェイ: 0 . 0 . 0 . 0

Modbus RTU/ASCII設定

プロトコル: RTU ASCII

モード: スレーブ マスター

ボーレート: 9600

ストップビット: 1

パリティ: なし

データビット: 8

スレーブ設定テーブル (マスターモード用)

アドレス(ID)範囲: 1 ~ 1

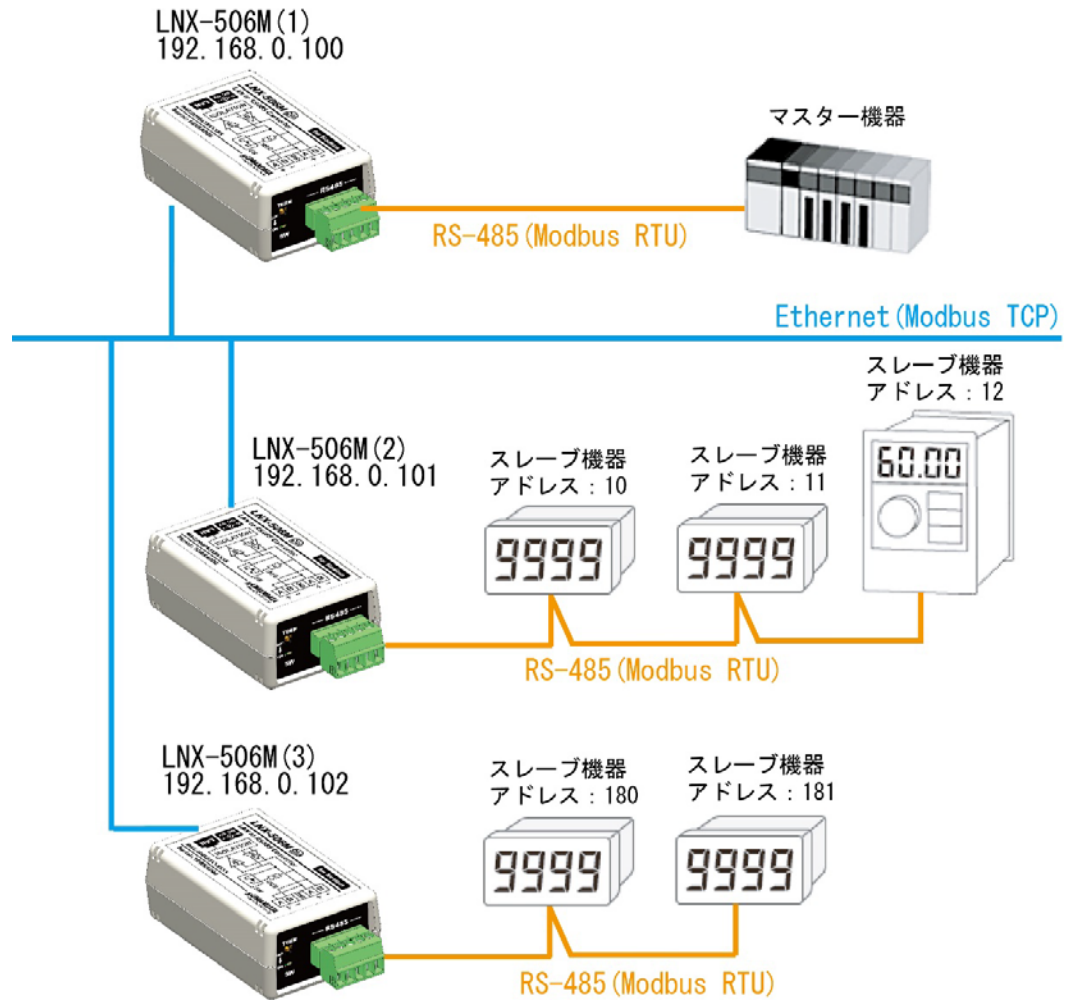
スレーブ側IPアドレス: 0 . 0 . 0 . 0

登録

No	アドレス(ID)	スレーブ側IPアドレス	
1	10	192.168.0.110	削除
2	11	192.168.0.111	削除
3			削除
4			削除
5			削除
6			削除
7			削除
8			削除

赤枠以外は初期値です

[LNX-506M トンネリング、Modbus RTU の場合]



LNX-506M (1)の設定

基本 拡張

Modbus TCP設定

IPアドレス: 192 . 168 . 0 . 100

サブネットマスク: 255.255.255.0

デフォルトゲートウェイ: 0 . 0 . 0 . 0

Modbus RTU/ASCII設定

プロトコル: RTU ASCII

モード: スレーブ マスター

ボーレート: 9600 ストップビット: 1

パリティ: なし データビット: 8

スレーブ設定テーブル (マスターモード用)

アドレス(ID)範囲: 1 ~ 1 スレーブ側IPアドレス: 0 . 0 . 0 . 0

登録

No	アドレス(ID)	スレーブ側IPアドレス		
1	10	12	192.168.0.101	削除
2	180	181	192.168.0.102	削除
3				削除
4				削除
5				削除
6				削除
7				削除
8				削除

赤枠以外は初期値です

LNX-506M (2)の設定

基本 拡張

Modbus TCP設定

IPアドレス
 . . .

サブネットマスク

デフォルトゲートウェイ
 . . .

Modbus RTU/ASCII設定

プロトコル
 RTU ASCII

モード
 スレーブ マスター

ボーレート

ストップビット

パリティ

データビット

スレーブ設定テーブル (マスターモード用)

アドレス(ID)範囲
 ~

スレーブ側IPアドレス
 . . .

登録

No	アドレス(ID)	スレーブ側IPアドレス	
1			削除
2			削除
3			削除
4			削除
5			削除
6			削除
7			削除
8			削除

赤枠以外は初期値です

LNX-506M (3)の設定

基本 拡張

Modbus TCP設定

IPアドレス
 . . .

サブネットマスク

デフォルトゲートウェイ
 . . .

Modbus RTU/ASCII設定

プロトコル
 RTU ASCII

モード
 スレーブ マスター

ボーレート

ストップビット

パリティ

データビット

スレーブ設定テーブル (マスターモード用)

アドレス(ID)範囲
 ~

スレーブ側IPアドレス
 . . .

登録

No	アドレス(ID)	スレーブ側IPアドレス	
1			削除
2			削除
3			削除
4			削除
5			削除
6			削除
7			削除
8			削除

赤枠以外は初期値です

10. 出荷時設定(初期値)

[基本設定]

No	項目	出荷時(初期値)	設定値(メモ)
1	IP アドレス	0.0.0.0	
2	サブネットマスク	255.255.255.0	
3	デフォルトゲートウェイ	0.0.0.0	
4	プロトコル	RTU	
5	モード	スレーブ	
6	ボーレート	9600	
7	ストップビット	1	
8	パリティ	なし	
9	データビット	8	
10	No1 アドレス(ID)範囲	-	
11	No1 スレーブ側 IP アドレス	-	
12	No2 アドレス(ID)範囲	-	
13	No2 スレーブ側 IP アドレス	-	
14	No3 アドレス(ID)範囲	-	
15	No3 スレーブ側 IP アドレス	-	
16	No4 アドレス(ID)範囲	-	
17	No4 スレーブ側 IP アドレス	-	
18	No5 アドレス(ID)範囲	-	
19	No5 スレーブ側 IP アドレス	-	
20	No6 アドレス(ID)範囲	-	
21	No6 スレーブ側 IP アドレス	-	
22	No7 アドレス(ID)範囲	-	
23	No7 スレーブ側 IP アドレス	-	
24	No8 アドレス(ID)範囲	-	
25	No8 スレーブ側 IP アドレス	-	

[拡張設定]

No	項目	出荷時(初期値)	設定値(メモ)
1	スレーブアドレス(固定)	0	
2	Modbus シリアルブロードキャスト	無効	
3	Modbus TCP 0x0B/0x0A 例外レスポンス	使用する	
4	Modbus/TCP パイプライン	有効	
5	Modbus RTU タイムアウト時間	50	
6	メッセージタイムアウト時間	5000	
7	RS485 送信遅延	0	

11. 仮想 COM ポートの使用について

仮想 COM ポートを使用することで本製品に割り当てられた IP アドレス/ポート番号を仮想 COM ポートに割り当てて使用することができます。

詳細につきましては製品付属の CD 内「LNX シリーズ仮想 COM ポート ユーザーズマニュアル」を参照してください。

12. サポートページ

改訂資料やその他参考資料は、必要に応じて各製品の資料ページに公開致します。

<https://www.hdl.co.jp/ftpdata/LNX/LNX-506M/index.html>

<https://www.fa.hdl.co.jp/jp/lnx-info-support.html>

- LNX シリーズ設定ツール
- 仮想 COM ポート生成ツール
- 外形寸法図

...等

また下記サポートページも合わせてご活用ください。

<https://www3.hdl.co.jp/spc/fa-top.html>

13. 添付資料

- 外形寸法図
- AC アダプタ外形寸法図

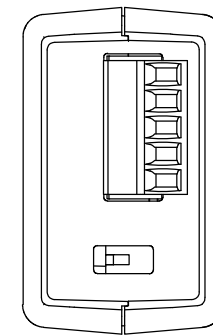
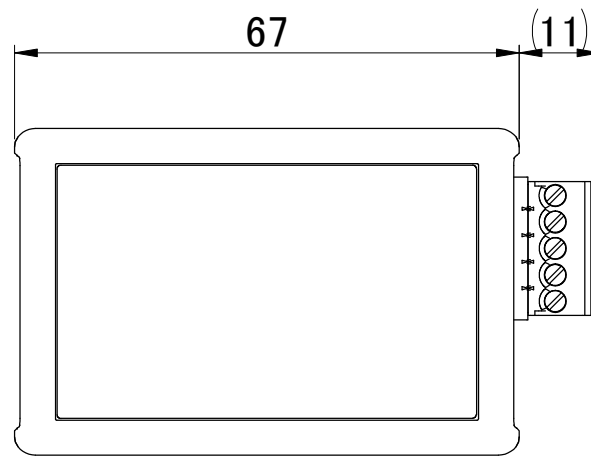
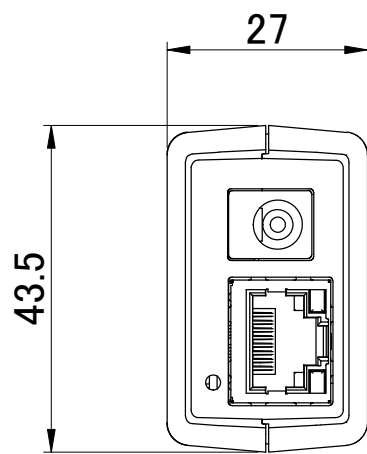
14. お問い合わせについて

お問い合わせ時は、製品型番とシリアル番号を添えて下さるようお願い致します。

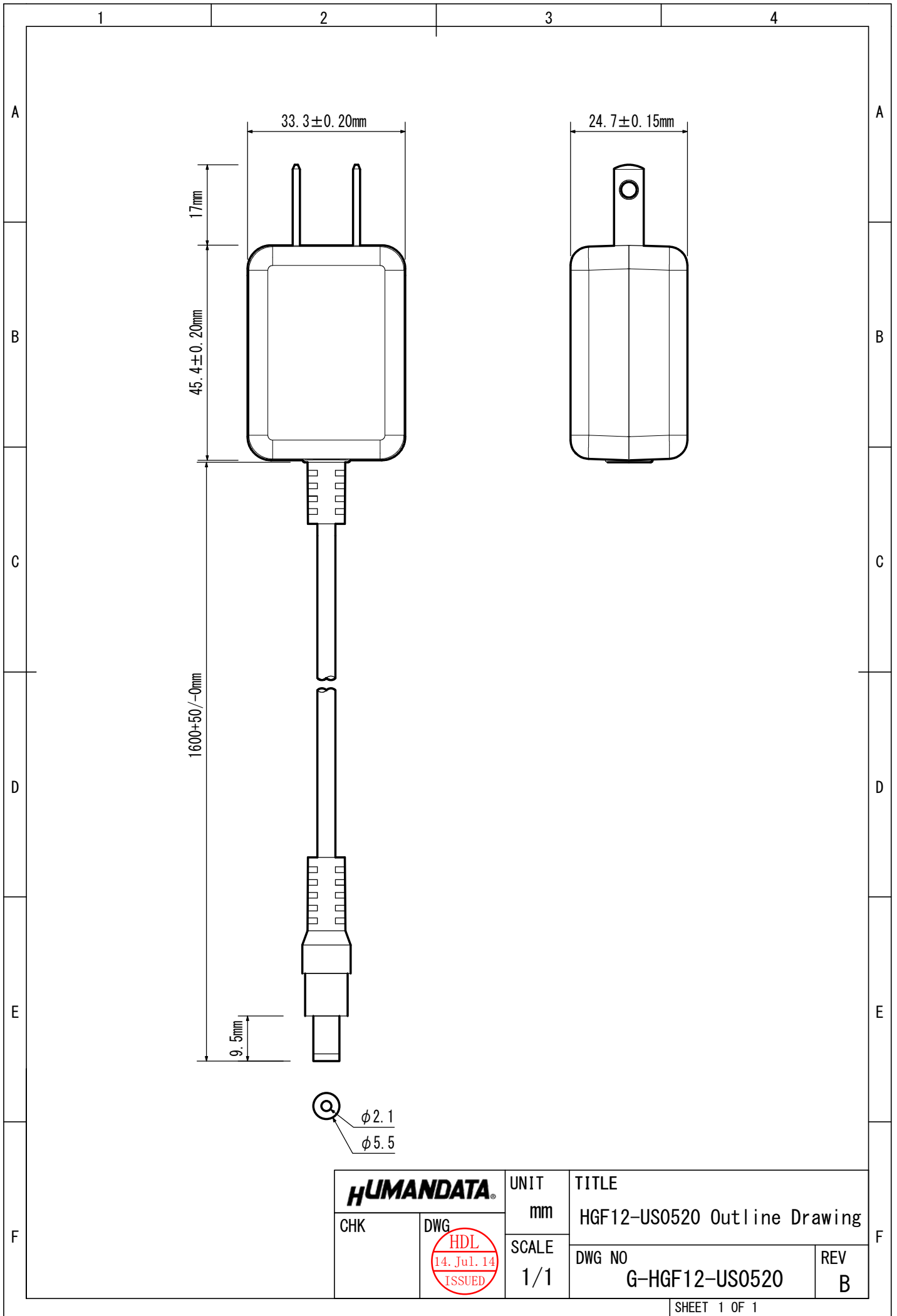
e-mail の場合は、SPC2@hdl.co.jp へご連絡ください。

または、当社ホームページに設置のお問い合わせフォームからお問い合わせください。

技術的な内容にお電話でご対応するのは困難な場合がございます。可能な限りメールなどをご利用くださるようご協力をお願いいたします。



HUMANDATA ®		SCALE 1:1	UNIT mm	MATERIAL
CHK	DWG	TITLE LNX-506/506M Outline Drawing		
		DRAWING NO LNX506R1-DWG-A		REV A



HUMANDATA		UNIT	TITLE	
CHK	DWG	mm	HGF12-US0520 Outline Drawing	
		SCALE	DWG NO	REV
		1/1	G-HGF12-US0520	B

Modbus 対応
RS-485 LAN コンバータ(コンパクト)
LNX-506M
ユーザーズマニュアル

2023/04/25 Ver.1.0

有限会社ヒューマンデータ

〒567-0034
大阪府茨木市中穂積 1-2-10 茨木ビル

TEL :072-620-2002
FAX :072-620-2003
URL :<https://www.fa.hdl.co.jp> (Japan)
: <https://www.fa.hdl.co.jp/en/> (Global)
