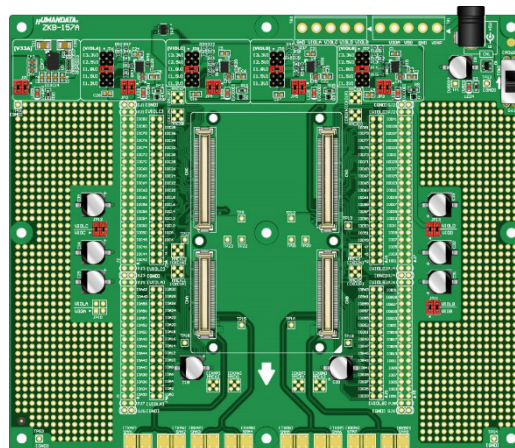
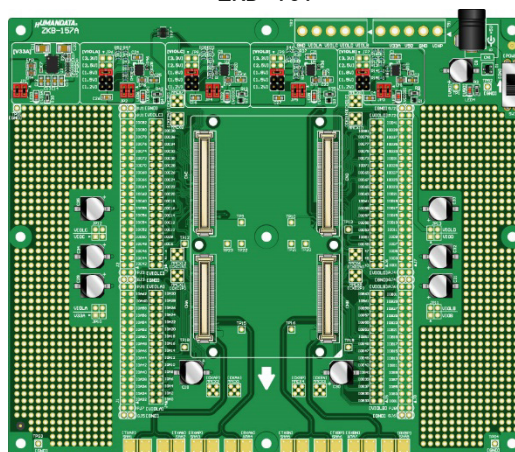


ACM/XCM-1, 2 シリーズ対応
ユニバーサル基板
ZKB-157/ZKB-157L
ユーザーズマニュアル
Ver. 1.0



ZKB-157



ZKB-157L

目次


● はじめに.....	1
● ご注意.....	1
● 改訂記録.....	1
1. 製品内容.....	2
2. 仕様.....	2
3. 製品説明.....	3
3.1. 各部名称.....	3
3.2. 電源入力.....	4
3.3. I/O 電源.....	5
3.4. ボード取付用スペーサ.....	5
4. サポートページ.....	6
5. 付属資料.....	6
6. お問い合わせについて.....	6


● はじめに

この度は ZKB-157/ZKB-157L をお買い上げいただきまして、誠にありがとうございます。
ZKB-157/ZKB-157L は、出力電圧を設定可能な IO 用電源 (3A) を 2 つ搭載したユニバーサル基板です。実験用ボードとしてご活用いただけます。

- ・ZKB-157: ACM/XCM-1,2 シリーズ対応 (MAX3.3V)
- ・ZKB-157L: ACM/XCM-1L,2L シリーズ対応 (MAX1.8V)

● ご注意

 禁止	1 本製品には、民生用の一般電子部品が使用されています。宇宙、航空、医療、原子力等、各種安全装置など人命、事故にかかわる特別な品質、信頼性が要求される用途でのご使用はご遠慮ください。
	2 水中、高湿度の場所での使用はご遠慮ください。
	3 腐食性ガス、可燃性ガス等引火性のガスのあるところでの使用はご遠慮ください。
	4 基板表面に他の金属が接触した状態で電源を入れしないでください。
	5 定格を越える電圧を加えないでください。

 注意	6 本書の内容は、改良のため将来予告なしに変更することがありますので、ご了承ください。
	7 本書の内容については万全を期して作成しましたが、万一誤りなど、お気づきの点がございましたら、ご連絡をお願いいたします。
	8 本製品の運用の結果につきましては、7. 項にかかわらず当社は責任を負いかねますので、ご了承ください。
	9 本書に記載されている使用と異なる使用をされ、あるいは本書に記載されていない使用をされた場合の結果については、当社は責任を負いません。
	10 本書および、回路図、サンプル回路などを無断で複写、引用、配布することはお断りいたします。
	11 発煙や発火、異常な発熱があった場合はすぐに電源を切ってください。
	12 ノイズの多い環境での動作は保障しかねますのでご了承ください。
13 静電気にご注意ください。	

● 改訂記録

日付	バージョン	改訂内容
2023/08/18	1.0	・初版

1. 製品内容

本パッケージには、以下のものが含まれています。万一不足などがございましたら弊社宛にご連絡ください。

ZKB-157 または ZKB-157L	1
付属品	1 式
マニュアル（本書）	1※1
ユーザ登録はがき	1※1
実験用 AC アダプタ (5V/2A)	1※2

※1 オーダー毎に各 1 部の場合があります。（ご要望により追加請求できます。）

※2 サービス品につき仕様が変わることがございます。電源容量が十分なものではありません。

2. 仕様

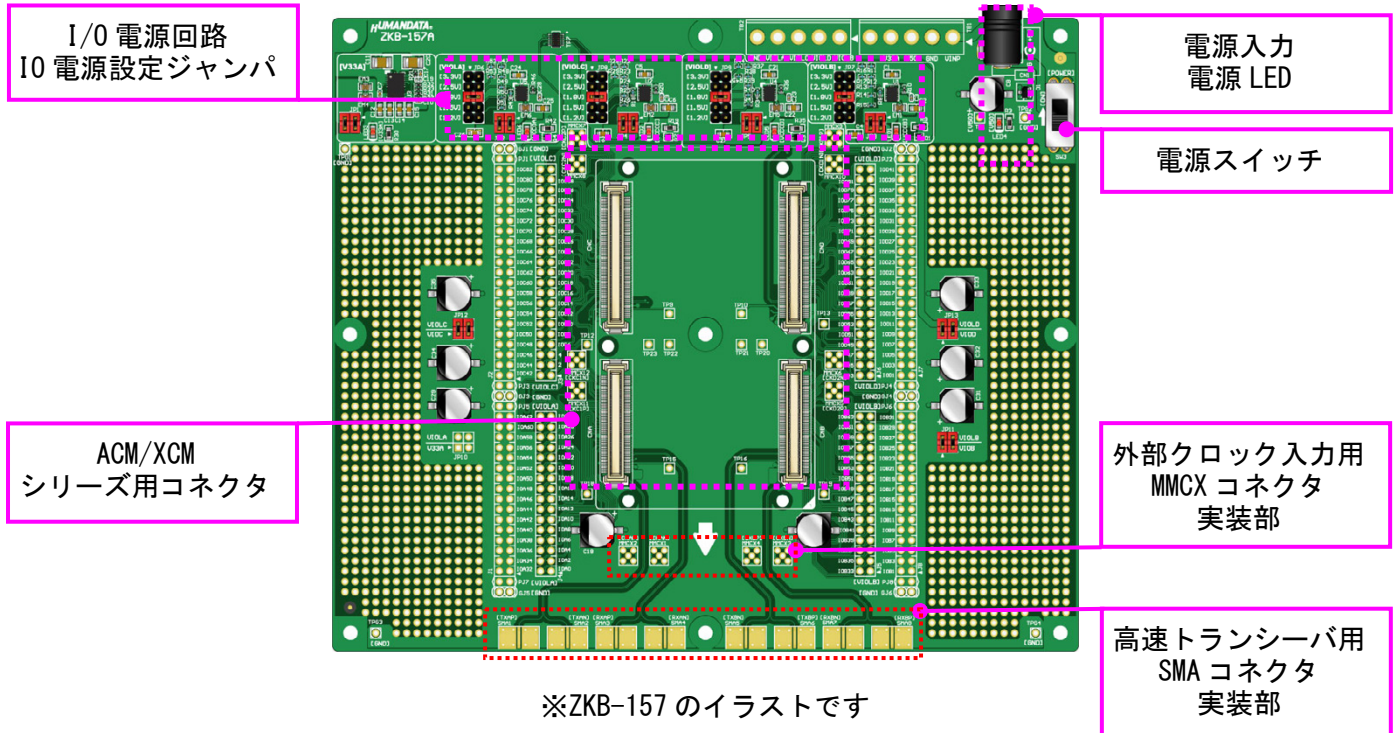
製品型番	ZKB-157	ZKB-157L
対応シリーズ	ACM/XCM-1, 2 シリーズ	ACM/XCM-1L, 2L シリーズ
最大 VIO 電圧	3.3V	1.8V
電源入力	DC 5.0[V] 2.1 ミリ DC ジャック (センタープラス) または端子台 (オプション)	
電源回路 (3.3V)	DC/DC コンバータ MPM3680 (MAX 6A)	
電源回路 (I/O)	4 系統搭載 (※VCCOA, VCCOB, VCCOC, VCCOD) DC/DC コンバータ MPM3833 (MAX 3A) 設定切替用ジャンパ、電圧設定用スイッチ搭載	
I/O コネクタ	FX10A-80S/8-SV x2 FX10A-100S/10-SV x2 (ヒロセ電機)	
ステータス LED	電源 LED (V50, V33A, VIOLA, VIOLB, VIOLC, VIOLD)	
基板寸法	156 x 184 [mm]	
質量	約 122 [g]	
プリント基板	ガラスエポキシ 4 層基板 1.6t	
付属品	DIL80 ピンヘッダ (任意カット可能) x5 ボード取付用ビス・スペーサーセット x1	

これらの部品や仕様は変更となる場合がございます

※VIOLA は L シリーズのみ使用可能

3. 製品説明

3.1. 各部名称



はんだ面
(部品実装はありません)

3.2. 電源入力

電源入力にはジャックまたは端子台(オプション)をご使用頂けます。どちらか一方をご使用ください。電源は十分に安定した容量のあるものをご使用ください。

DC ジャックからの入力にはセンタープラスのプラグを使用してください。センターマイナスのものは使用できません。

CN1

ピン番号	方向	信号
1(センタ)	IN	電源入力 (V50)
2	-	GND
3	-	NC



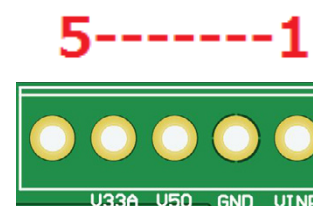
使用コネクタ

品名		備考
DC ジャック	ホシデン製 HEC0470-01-630	
2.1 ミリ DC プラグ	-	

端子台(TB1)、端子台(TB2)のピン割り付けは下記の通りです。5.08mm ピッチのコネクタや端子台が使用出来ます。(穴径 1.5mm)

TB1

ピン番号	方向	ネットラベル
1	IN	VINP
2	-	GND
3	IN	V50
4	I/O	V33A
5	--	NC



TB2

ピン番号	方向	ネットラベル
1	I/O	VIOLB
2	I/O	VIOLD
3	I/O	VIOLC
4	I/O	VIOLA
5	-	GND



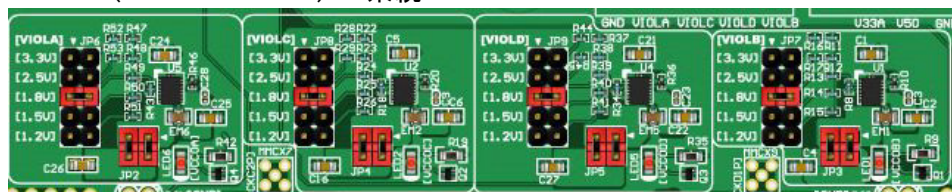
3.3. I/O 電源

I/O 電源として VIOLA、VIOLB、VIOLC、VIOLD の 4 系統が搭載されています。JP6/JP7/JP8/JP9 により各々電圧を選択できます。

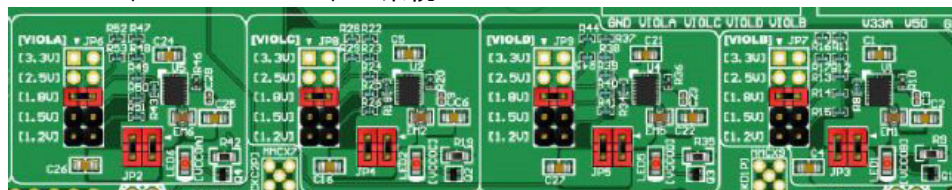
※VIOLA は L シリーズのみ使用可能です

詳細につきましては、使用している FPGA ボードの回路図や ZKB-157 の回路図をご参照ください。

ZKB-157 (VIOL* MAX3.3V) 3 系統



ZKB-157L (VIOL* MAX1.8V) 4 系統





※出荷時は 1.8V に設定されています

注意

電源投入中に SW を変更すると、設定電圧よりも高い電圧が出力される場合があります。必ず電源を切断してから SW の設定を行って下さい。

3.4. ボード取付用スペーサ

FPGA ボードの固定にご使用ください。

	ビス M2 X 3.5 バインド小ネジ	10
	ジュラコンスペーサ	6

4. サポートページ

改訂資料やその他参考資料は、必要に応じて各製品の資料ページに公開致します。

<https://www.hdl.co.jp/ftpdata/ZKB-157/index.html>
https://www.hdl.co.jp/support_c.html

- 回路図
- 外形図
- 基板図 ... 等

また下記サポートページも合わせてご活用ください。

<https://www3.hdl.co.jp/spc/>

5. 付属資料

- 基板外形図
- 回路図（別紙）

6. お問い合わせについて

お問い合わせ時は、製品型番とシリアル番号を添えて下さるようお願い致します。

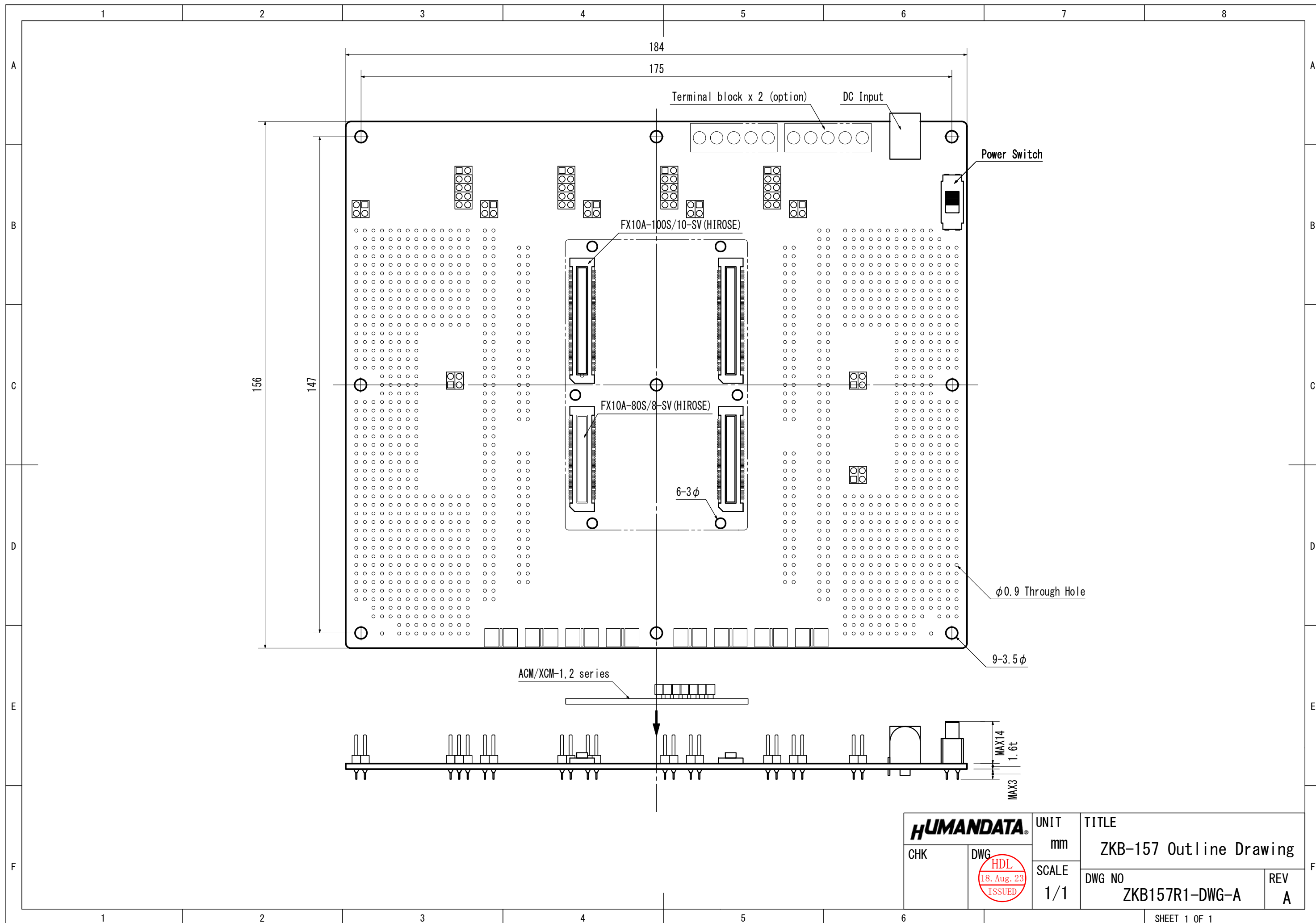
e-mail の場合は、SPC2@hdl.co.jp へご連絡ください。

または、当社ホームページに設置のお問い合わせフォームからお問い合わせください。

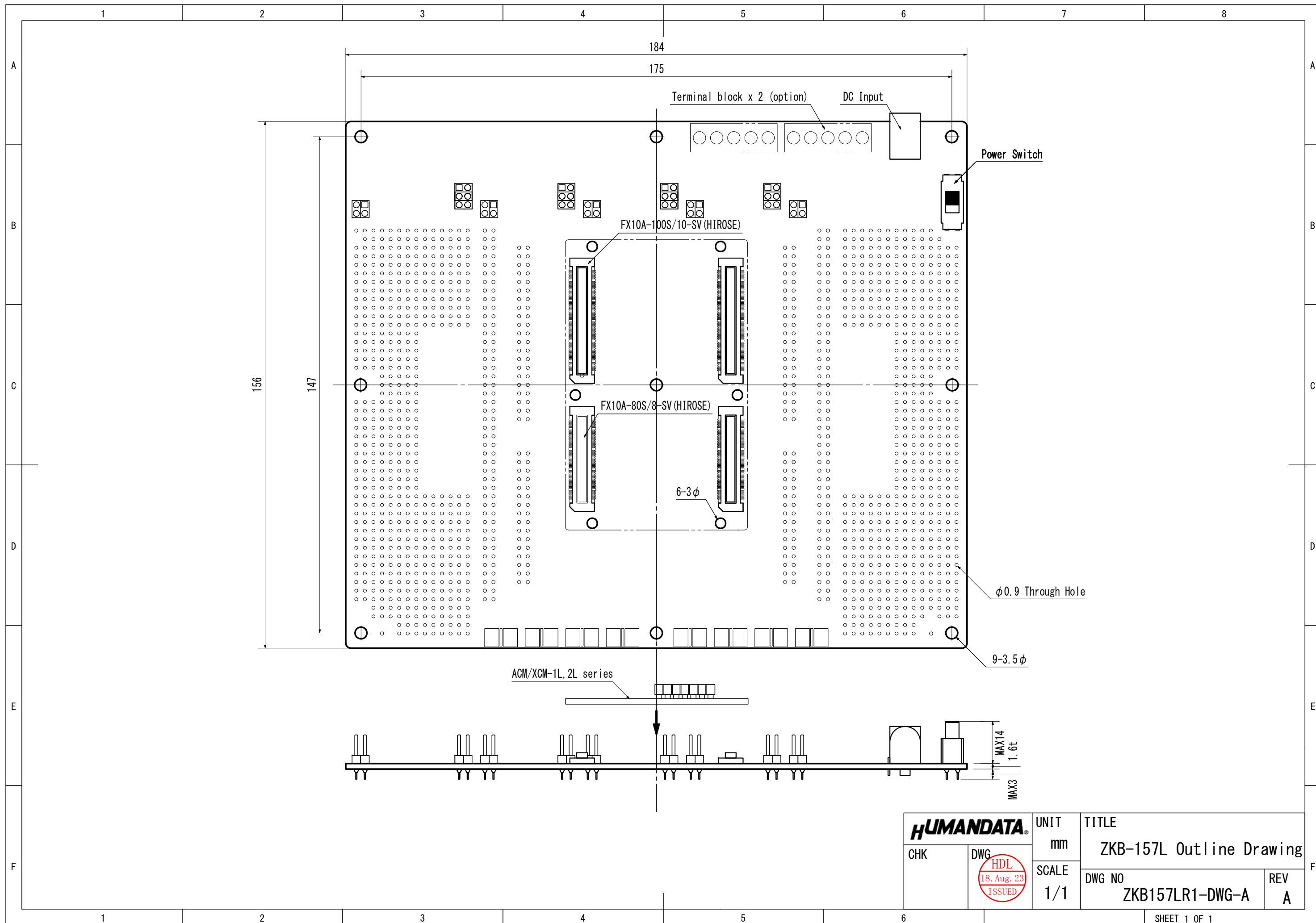
技術的な内容にお電話でご対応するのは困難な場合がございます。可能な限りメールなどをご利用くださるようご協力をお願いいたします。

おことわり

当社では、開発ツールの使用方法や FPGA などのデバイスそのものについて、サポート外とさせていただきます。あらかじめご了承下さいませ。



HUMAN DATA		UNIT	TITLE
CHK	DWG	mm	ZKB-157 Outline Drawing
		SCALE	DWG NO
		1/1	ZKB157R1-DWG-A
			REV A



HUMANDATA		UNIT	TITLE
CHK	DWG	mm	ZKB-157L Outline Drawing
		SCALE	DWG NO
		1/1	ZKB157LR1-DWG-A
			REV
			A

ACM/XCM-1, 2 シリーズ対応
ユニバーサル基板
ZKB-157/ZKB-157L
ユーザーズマニュアル

2023/08/18 Ver.1.0

有限会社ヒューマンデータ

〒567-0034
大阪府茨木市中穂積1-2-10
茨木ビル
TEL : 072-620-2002
FAX : 072-620-2003
URL : <https://www.hdl.co.jp> (JP)
<https://www2.hdl.co.jp/en/> (Global)
