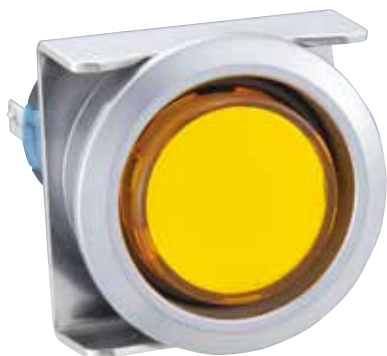


φ16コントロールユニット

A6シリーズ



短胴22mmの一体形、Light Duty Type
別売のアクセサリにより
フラッシュシルエット®スイッチに!



• 規格認証製品の詳細は弊社ホームページをご覧ください。

民生からFA分野に至る幅広い用途に適合

快適な操作感触ファインタッチを実現した独自の高性能接点機構ファインメカを採用。

LED照光ユニットはLED球内に
電流制限用抵抗及びダイオード内蔵

保護構造はIP40とIP65を完備(IEC60529)

標準ベゼルタイプ

	[ベゼルサイズ]	[パネル前面高さ]	[形状]	[接点定格]	[操作感]	[操作ストローク]
A6	φ18 □18 18×24	9 mm	一体形	3A	ライト	3 mm
SERIES						



フラッシュベゼルタイプ

	[ベゼルサイズ]	[パネル前面高さ]	[形状]	[接点定格]	[操作感]	[操作ストローク]
A6	φ24 □24 24×30	2 mm	一体形	3A	ライト	3 mm
SERIES						

フラッシュベゼルアクセサリを組み合わせ、薄形スイッチに変更可能。パネルと装置の小形化に。



φ16 A6 シリーズ 小形コントロールユニット

短胴22mmの一体形、Light Duty Type。



定格仕様

□ 接点定格

定格絶縁電圧	250V					
定格通電電流	3A					
定格使用電圧 (AC/DC)	12V	24V	110V	220V		
定格使用電流	交流 50/60Hz	抵抗負荷	—	—	1.0A	0.5A
		誘導負荷	—	—	0.7A	0.5A
直流	抵抗負荷	1.0A	1.0A	0.2A	—	—
	誘導負荷	0.7A	0.7A	0.1A	—	—
接点材質	銀に金・クロスバー接点					

- 最小適用負荷 [参考値] = AC/DC5V・1mA
(使用可能領域は、使用条件や負荷の種類によって変動する場合があります。)

□ 質量 (代表例)

質量 (約)	8g (AL6M-M24形)
	46g (AL6M-M221形)
	6g (AL6M-P4形)
	45g (AL6M-P21形)
	7g (AB6M-M2形)
	9g (AS6M-2Y2形)
	21g (AS6M-2KT2A形)

□ 性能仕様

標準使用状態	使用周囲温度：-25~+55°C (ただし、氷結しないこと) 保存周囲温度：-30~+80°C (ただし、氷結しないこと) 使用周囲湿度：45~85%RH (ただし、結露しないこと)	
接触抵抗	50mΩ以下 (初期値)	
絶縁抵抗	100MΩ以上 (DC500Vメガにて)	
耐電圧	スイッチ部	充電金属部と非充電金属部間：AC2000V・1分間 異極端子間：AC2000V・1分間 同極端子間：AC1000V・1分間 接点端子とランプ端子間：AC1500V・1分間
	照光部	充電部とアース間：AC2000V・1分間
耐振動	耐久：5~55Hz 片振幅0.75mm 誤動作：5~55Hz、片振幅0.75mm	
耐衝撃	耐久：500m/s ² 誤動作：200m/s ²	
寿命	機械的	モメンタリ形：100万回以上 オルタネイト形：10万回以上 セレクトスイッチ：25万回以上 鍵付セレクトスイッチ：25万回以上
	電氣的	10万回以上 (開閉頻度1200回/時) ただし、オルタネイト形は5万回以上
保護構造	IP40、IP65 (IEC 60529)	

□ LED照光の定格

製品	定格使用電圧	DC5V	AC100V AC200V AC/DC6V	AC/DC12V	AC/DC24V					
	使用電圧範囲	DC5V±5%	AC100V±10% AC200V±10% AC/DC6V±10%	AC/DC12V±10%	AC/DC24V±10%					
使用LED球	形番	LATD-5※	LATD-6※	LATD-1※	LATD-2※					
	使用口金	A6シリーズ専用								
	消費電流	R, G, A	S, JW	R, A	G	S, JW	R, G, A	S, JW	R, G, A	S, JW
		DC定格	8mA	7mA	6mA	5mA	4mA	8mA	7mA	8mA
	AC定格	—		8mA	7mA	6mA	9mA	8mA	9mA	8mA
ベース樹脂色	発光色と同一 ただしJW色はベース色グレー									
電圧表示	樹脂製のベースに表示									
LED球の寿命 (参考値)	約50,000時間 (25°C環境で定格電圧を完全直流で点灯し、輝度が初期値の50%になる時点。)									
等価回路										

- ※ (色記号) : R (赤), G (緑), A (アンバー), S (青), JW (ピュアホワイト)
- 橙色を希望される場合は、A (アンバー) をご指定ください。
- 照光色がY (黄) の場合には、JW (ピュアホワイト) のLED球をご使用ください。
- AC100V、200Vタイプには、LATD-6※形 (AC/DC6V) を使用します。

APEM

スイッチ表示灯

汎用ボックス

非常停止

イネーブル

安全機器

防爆機器

端子台

リレーソケット

サーキット

電源機器

LED照明

コントローラ

表示器

センサ

自動認識

フラッシュ
シルエット

φ16

φ22

φ30

φ25

小形

角胴

表示灯

その他製品

LB

A6

その他製品

φ16 A6 シリーズ 小形コントロールユニット

照光押ボタンスイッチ

販売単位：1個

品名・外觀	動作	定格 使用電圧	接点 構成	IP40 (IEC 60529)		IP65 (IEC 60529)	
				形番 (ご注文形番)	照光色の 指定記号	形番 (ご注文形番)	照光色の 指定記号
丸形 AL6M形 	モメンタリ形	DC5V	1c	AL6M-M11※	R G Y A S J W	AL6M-M11P※	R G Y A S J W
			2c	AL6M-M21※		AL6M-M21P※	
		AC/DC12V	1c	AL6M-M13※		AL6M-M13P※	
			2c	AL6M-M23※		AL6M-M23P※	
		AC/DC24V	1c	AL6M-M14※		AL6M-M14P※	
			2c	AL6M-M24※		AL6M-M24P※	
	オルタナイト形	DC5V	1c	AL6M-A11※		AL6M-A11P※	
			2c	AL6M-A21※		AL6M-A21P※	
		AC/DC12V	1c	AL6M-A13※		AL6M-A13P※	
			2c	AL6M-A23※		AL6M-A23P※	
		AC/DC24V	1c	AL6M-A14※		AL6M-A14P※	
			2c	AL6M-A24※		AL6M-A24P※	
正角形 AL6Q形 	モメンタリ形	DC5V	1c	AL6Q-M11※	R G Y A S J W	AL6Q-M11P※	R G Y A S J W
			2c	AL6Q-M21※		AL6Q-M21P※	
		AC/DC12V	1c	AL6Q-M13※		AL6Q-M13P※	
			2c	AL6Q-M23※		AL6Q-M23P※	
		AC/DC24V	1c	AL6Q-M14※		AL6Q-M14P※	
			2c	AL6Q-M24※		AL6Q-M24P※	
	オルタナイト形	DC5V	1c	AL6Q-A11※		AL6Q-A11P※	
			2c	AL6Q-A21※		AL6Q-A21P※	
		AC/DC12V	1c	AL6Q-A13※		AL6Q-A13P※	
			2c	AL6Q-A23※		AL6Q-A23P※	
		AC/DC24V	1c	AL6Q-A14※		AL6Q-A14P※	
			2c	AL6Q-A24※		AL6Q-A24P※	
長角形 AL6H形 	モメンタリ形	DC5V	1c	AL6H-M11※	R G Y A S J W	AL6H-M11P※	R G Y A S J W
			2c	AL6H-M21※		AL6H-M21P※	
		AC/DC12V	1c	AL6H-M13※		AL6H-M13P※	
			2c	AL6H-M23※		AL6H-M23P※	
		AC/DC24V	1c	AL6H-M14※		AL6H-M14P※	
			2c	AL6H-M24※		AL6H-M24P※	
	オルタナイト形	DC5V	1c	AL6H-A11※		AL6H-A11P※	
			2c	AL6H-A21※		AL6H-A21P※	
		AC/DC12V	1c	AL6H-A13※		AL6H-A13P※	
			2c	AL6H-A23※		AL6H-A23P※	
		AC/DC24V	1c	AL6H-A14※		AL6H-A14P※	
			2c	AL6H-A24※		AL6H-A24P※	
長角形 3方向バリア付 AL6G形 	モメンタリ形	DC5V	1c	AL6G-M11※	R G Y A S J W	AL6G-M11P※	R G Y A S J W
			2c	AL6G-M21※		AL6G-M21P※	
		AC/DC12V	1c	AL6G-M13※		AL6G-M13P※	
			2c	AL6G-M23※		AL6G-M23P※	
		AC/DC24V	1c	AL6G-M14※		AL6G-M14P※	
			2c	AL6G-M24※		AL6G-M24P※	
	オルタナイト形	DC5V	1c	AL6G-A11※		AL6G-A11P※	
			2c	AL6G-A21※		AL6G-A21P※	
		AC/DC12V	1c	AL6G-A13※		AL6G-A13P※	
			2c	AL6G-A23※		AL6G-A23P※	
		AC/DC24V	1c	AL6G-A14※		AL6G-A14P※	
			2c	AL6G-A24※		AL6G-A24P※	

- ※ (色記号): R (赤)、G (緑)、Y (黄)、A (アンバー)、S (青)、JW (ピュアホワイト)
- 防噴流形 (IP65) はレンズユニットを外すとレンズユニットにパッキンが組み込まれています。
- 照光押ボタンスイッチはLED球を内蔵しています。
- 記名板サイズと彫刻範囲については **B-167** をご覧ください。

LB

A6

その他製品

照光押ボタンスイッチ(AC100V・200V用)

販売単位：1個

品名・外観	動作	定格 使用電圧	接点 構成	IP40 (IEC 60529)		IP65 (IEC 60529)		内蔵球
				形番 (ご注文形番)	照光色の 指定記号	形番 (ご注文形番)	照光色の 指定記号	
丸形 AL6M形 	モメンタリ形	AC100V	1c	AL6M-M121※	R G Y A S JW	AL6M-M121P※	R G Y A S JW	AC/DC 6V用 LATD-6※
			2c	AL6M-M221※		AL6M-M221P※		
		AC200V	1c	AL6M-M122※		AL6M-M122P※		
			2c	AL6M-M222※		AL6M-M222P※		
	オルタネイト形	AC100V	1c	AL6M-A121※		AL6M-A121P※		
			2c	AL6M-A221※		AL6M-A221P※		
		AC200V	1c	AL6M-A122※		AL6M-A122P※		
			2c	AL6M-A222※		AL6M-A222P※		
正角形 AL6Q形 	モメンタリ形	AC100V	1c	AL6Q-M121※	R G Y A S JW	AL6Q-M121P※	R G Y A S JW	AC/DC 6V用 LATD-6※
			2c	AL6Q-M221※		AL6Q-M221P※		
		AC200V	1c	AL6Q-M122※		AL6Q-M122P※		
			2c	AL6Q-M222※		AL6Q-M222P※		
	オルタネイト形	AC100V	1c	AL6Q-A121※		AL6Q-A121P※		
			2c	AL6Q-A221※		AL6Q-A221P※		
		AC200V	1c	AL6Q-A122※		AL6Q-A122P※		
			2c	AL6Q-A222※		AL6Q-A222P※		
長角形 AL6H形 	モメンタリ形	AC100V	1c	AL6H-M121※	R G Y A S JW	AL6H-M121P※	R G Y A S JW	AC/DC 6V用 LATD-6※
			2c	AL6H-M221※		AL6H-M221P※		
		AC200V	1c	AL6H-M122※		AL6H-M122P※		
			2c	AL6H-M222※		AL6H-M222P※		
	オルタネイト形	AC100V	1c	AL6H-A121※		AL6H-A121P※		
			2c	AL6H-A221※		AL6H-A221P※		
		AC200V	1c	AL6H-A122※		AL6H-A122P※		
			2c	AL6H-A222※		AL6H-A222P※		
長角形・3方向 バリア付 AL6G形 	モメンタリ形	AC100V	1c	AL6G-M121※	R G Y A S JW	AL6G-M121P※	R G Y A S JW	AC/DC 6V用 LATD-6※
			2c	AL6G-M221※		AL6G-M221P※		
		AC200V	1c	AL6G-M122※		AL6G-M122P※		
			2c	AL6G-M222※		AL6G-M222P※		
	オルタネイト形	AC100V	1c	AL6G-A121※		AL6G-A121P※		
			2c	AL6G-A221※		AL6G-A221P※		
		AC200V	1c	AL6G-A122※		AL6G-A122P※		
			2c	AL6G-A222※		AL6G-A222P※		

- ※ (色記号) : R (赤)、G (緑)、Y (黄)、A (アンバー)、S (青)、JW (ピュアホワイト)
- 照光押ボタンスイッチはLED球を内蔵しています。
- 記名板サイズと彫刻範囲については **B-167** をご覧ください。

□ 照光部の仕様

定格使用電圧	AC100V、AC200V、50/60Hz
使用電圧範囲	AC100V±10%、AC200V±10%、50/60Hz
消費電力	1.6VA
定格絶縁電圧	AC250V
絶縁抵抗	10MΩ以上 (DC500Vメガにて)
耐電圧	AC2000V・1分間 (充電部と非充電部間、入出力端子間)
端子形状	はんだづけ端子 (0.3t×2.4Wmm) (*1)
質量 (約)	40g (アダプタユニット)

*1) 接続電線：1.25mm²以下=1本、0.75mm²以下=2本

APEM

スイッチ表示灯

汎用ボックス

非常停止

イネーブル

安全機器

防爆機器

端子台

リレーソケット

サーキット

電源機器

LED照明

コントローラ

表示器

センサ

自動認識

フラッシュ
シルエット

φ16

φ22

φ30

φ25

小形

角胴

表示灯

その他製品

LB

A6

その他製品

表示灯

販売単位：1個

品名・外観	定格 使用電圧	IP40 (IEC 60529)		IP65 (IEC 60529)	
		形番 (ご注文形番)	照光色の 指定記号	形番 (ご注文形番)	照光色の 指定記号
丸形 AL6M-P形 	DC5V	AL6M-P1※	R G Y A S JW	AL6M-P1P※	R G Y A S JW
	AC/DC12V	AL6M-P3※		AL6M-P3P※	
	AC/DC24V	AL6M-P4※		AL6M-P4P※	
正角形 AL6Q-P形 	DC5V	AL6Q-P1※	R G Y A S JW	AL6Q-P1P※	R G Y A S JW
	AC/DC12V	AL6Q-P3※		AL6Q-P3P※	
	AC/DC24V	AL6Q-P4※		AL6Q-P4P※	
長角形 AL6H-P形 	DC5V	AL6H-P1※	R G Y A S JW	AL6H-P1P※	R G Y A S JW
	AC/DC12V	AL6H-P3※		AL6H-P3P※	
	AC/DC24V	AL6H-P4※		AL6H-P4P※	
長角形 3方向バリア付 AL6G-P形 	DC5V	AL6G-P1※	R G Y A S JW	AL6G-P1P※	R G Y A S JW
	AC/DC12V	AL6G-P3※		AL6G-P3P※	
	AC/DC24V	AL6G-P4※		AL6G-P4P※	

- ※ (色記号): R (赤)、G (緑)、Y (黄)、A (アンバー)、S (青)、JW (ピュアホワイト)
- 表示灯はLED球を内蔵しています。
- 記名板サイズと彫刻範囲については **B-167** をご覧ください。

APEM

スイッチ表示灯

汎用ボックス

非常停止

イネーブル

安全機器

防爆機器

端子台

リレーソケット

サーキット

電源機器

LED照明

コントローラ

表示器

センサ

自動認識

フラッシュ
シルエット

φ16

φ22

φ30

φ25

小形

角胴

表示灯

その他製品

LB

A6

その他製品

表示灯(AC100V・200V用)

販売単位：1個

品名・外観	定格 使用電圧	IP40 (IEC 60529)		IP65 (IEC 60529)		内蔵球
		形番 (ご注文形番)	照光色の 指定記号	形番 (ご注文形番)	照光色の 指定記号	
丸形 AL6M-P形 	AC100V	AL6M-P21※	R G Y A S JW	AL6M-P21P※	R G Y A S JW	AC/DC 6V用 LATD-6※
	AC200V	AL6M-P22※		AL6M-P22P※		
正角形 AL6Q-P形 	AC100V	AL6Q-P21※	R G Y A S JW	AL6Q-P21P※	R G Y A S JW	
	AC200V	AL6Q-P22※		AL6Q-P22P※		
長角形 AL6H-P形 	AC100V	AL6H-P21※	R G Y A S JW	AL6H-P21P※	R G Y A S JW	
	AC200V	AL6H-P22※		AL6H-P22P※		
長角形3方向 バリア付 AL6G-P形 	AC100V	AL6G-P21※	R G Y A S JW	AL6G-P21P※	R G Y A S JW	
	AC200V	AL6G-P22※		AL6G-P22P※		

- ※ (色記号) : R (赤)、G (緑)、Y (黄)、A (アンバー)、S (青)、JW (ピュアホワイト)
- 表示灯はLED球を内蔵しています。
- 記名板サイズと彫刻範囲については **B-167** をご覧ください。

□ 照光部の仕様

定格使用電圧	AC100V、AC200V、50/60Hz
使用電圧範囲	AC100V±10%、AC200V±10%、50/60Hz
消費電力	1.6VA
定格絶縁電圧	AC250V
絶縁抵抗	10MΩ以上 (DC500Vメガにて)
耐電圧	AC2000V・1分間 (充電部と非充電部間、入出力端子間)
端子形状	はんだづけ端子 (0.3t×2.4Wmm) (*1)
質量 (約)	40g (アダプタユニット)

*1) 接続電線 : 1.25mm²=1本、0.75mm²=2本

APEM

スイッチ表示灯

汎用ボックス

非常停止

イネーブル

安全機器

防爆機器

端子台

リレーソケット

サーキット

電源機器

LED照明

コントローラ

表示器

センサ

自動認識

フラッシュ
シルエット

φ16

φ22

φ30

φ25

小形

角胴

表示灯

その他製品

LB

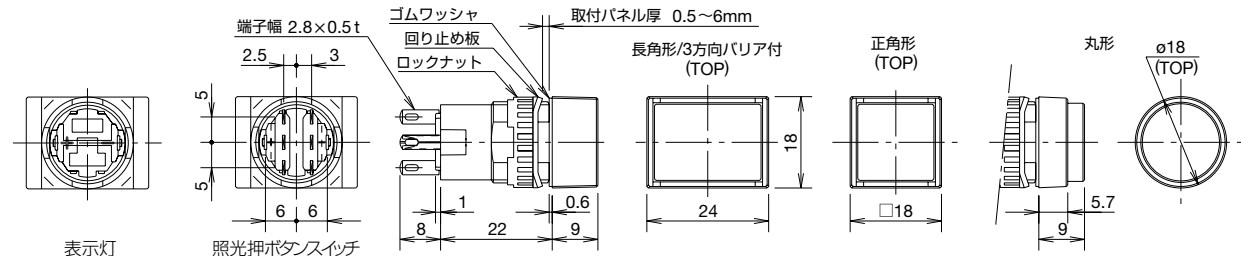
A6

その他製品

外形寸法図

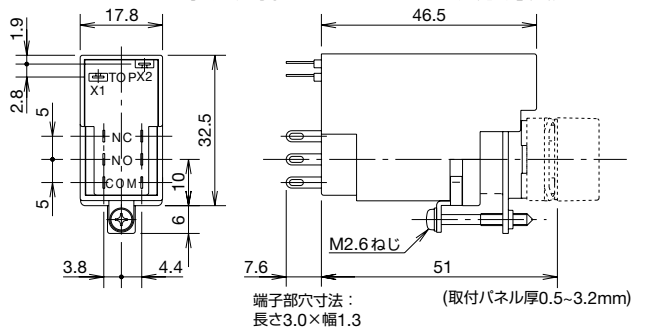
(単位: mm)

照光押ボタンスイッチ・表示灯共通



●レンズ寸法は B-165 の保守用部品にてご確認ください。

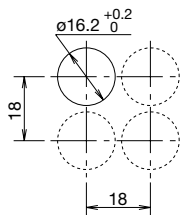
AC100・200V用、照光押ボタンスイッチ・表示灯共通



※ はんだづけ端子穴形状

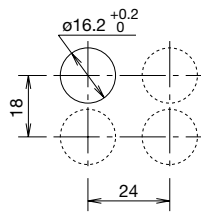
□ 取付穴加工図・最小取付ピッチ

丸形/正角形

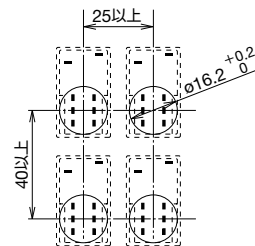


(注) 取付ピッチは操作性を考慮してお決めください。

長方形/3方向バリア付長角形

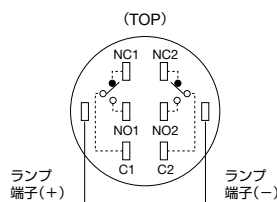


AC100、200V用

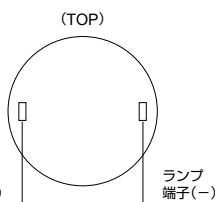


□ 端子配列 (BOTTOM VIEW)

照光押ボタンスイッチ

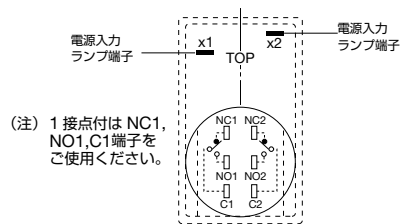


表示灯



(注) 1φ接点付は、NC1、NO1、C1端子のみ。

AC100V・AC200V用



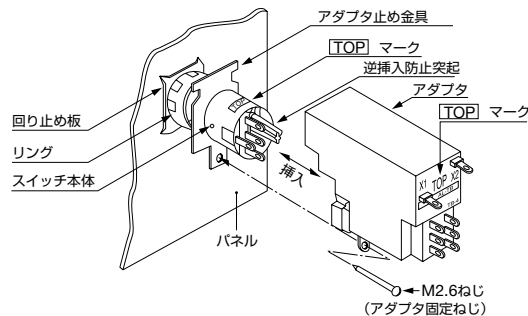
□ ご使用に際して (AC100、200V用アダプタ)

AC100、200V用アダプタは、スイッチ本体に装着して工場出荷しています。パネル取り付け時はアダプタをいったん取り外し、スイッチ本体をパネル穴に取り付けてから、パネル裏面よりアダプタを装着してください。

AC100、200V用アダプタは、AC100V、200V用スイッチ本体とセットでご使用ください。

AC100、200V用アダプタの着脱方法

- AC100、200V用アダプタは、アダプタ固定ねじを取り外して、アダプタを後方へ引くと、取り外せます。また、アダプタ止め金具はねじ式になっており取付リングと同様に回して着脱できます。
- 装着時は方向性に注意して、必ずスイッチ本体とアダプタのTOPマークを同一面に合わせて装着 (挿入) します。



押ボタンスイッチ

販売単位：1個

品名・外観	ボタン種別	動作	接点構成	IP40 (IEC 60529)		IP65 (IEC 60529)	
				形番 (ご注文形番)	ボタン色 指定記号	形番 (ご注文形番)	ボタン色 指定記号
丸形 AB6M形 	ボタン	モメンタリ形	1c	AB6M-M1※	B, G, R, Y, S, W	AB6M-M1P※	B, G, R, Y, S, W
			2c	AB6M-M2※		AB6M-M2P※	
		オルタネイト形	1c	AB6M-A1※		AB6M-A1P※	
			2c	AB6M-A2※		AB6M-A2P※	
	照光レンズ	モメンタリ形	1c	AB6M-M1L※	R, G, Y, A, W, S	AB6M-M1PL※	R, G, Y, A, W, S
			2c	AB6M-M2L※		AB6M-M2PL※	
		オルタネイト形	1c	AB6M-A1L※		AB6M-A1PL※	
			2c	AB6M-A2L※		AB6M-A2PL※	
正角形 AB6Q形 	ボタン	モメンタリ形	1c	AB6Q-M1※	B, G, R, Y, S, W	AB6Q-M1P※	B, G, R, Y, S, W
			2c	AB6Q-M2※		AB6Q-M2P※	
		オルタネイト形	1c	AB6Q-A1※		AB6Q-A1P※	
			2c	AB6Q-A2※		AB6Q-A2P※	
	照光レンズ	モメンタリ形	1c	AB6Q-M1L※	R, G, Y, A, W, S	AB6Q-M1PL※	R, G, Y, A, W, S
			2c	AB6Q-M2L※		AB6Q-M2PL※	
		オルタネイト形	1c	AB6Q-A1L※		AB6Q-A1PL※	
			2c	AB6Q-A2L※		AB6Q-A2PL※	
長角形 AB6H形 	ボタン	モメンタリ形	1c	AB6H-M1※	B, G, R, Y, S, W	AB6H-M1P※	B, G, R, Y, S, W
			2c	AB6H-M2※		AB6H-M2P※	
		オルタネイト形	1c	AB6H-A1※		AB6H-A1P※	
			2c	AB6H-A2※		AB6H-A2P※	
	照光レンズ	モメンタリ形	1c	AB6H-M1L※	R, G, Y, A, W, S	AB6H-M1PL※	R, G, Y, A, W, S
			2c	AB6H-M2L※		AB6H-M2PL※	
		オルタネイト形	1c	AB6H-A1L※		AB6H-A1PL※	
			2c	AB6H-A2L※		AB6H-A2PL※	
長角形3方向バリア付 AB6G形 	ボタン	モメンタリ形	1c	AB6G-M1※	B, G, R, Y, S, W	AB6G-M1P※	B, G, R, Y, S, W
			2c	AB6G-M2※		AB6G-M2P※	
		オルタネイト形	1c	AB6G-A1※		AB6G-A1P※	
			2c	AB6G-A2※		AB6G-A2P※	
	照光レンズ	モメンタリ形	1c	AB6G-M1L※	R, G, Y, A, W, S	AB6G-M1PL※	R, G, Y, A, W, S
			2c	AB6G-M2L※		AB6G-M2PL※	
		オルタネイト形	1c	AB6G-A1L※		AB6G-A1PL※	
			2c	AB6G-A2L※		AB6G-A2PL※	

- ボタン ※ (色記号): B (黒), G (緑), R (赤), Y (黄), S (青), W (白)
- 照光レンズ: ※ (色記号): R (赤), G (緑), Y (黄), A (アンバー), W (乳白), S (青)
ボタンチップに照光レンズタイプに変更していますので、記名が可能です。
- 記名板サイズと彫刻範囲については **B-167** をご覧ください。
- 照光レンズには黒 (B) もあります。透明レンズと黒記名板の組み合わせです。上表の形番※ (色記号) に「**B**」を入れてご指定ください。(CCCマークなし)
形番例 **AB6H-M2LB**

- APEM
- スイッチ表示灯
- 汎用ボックス
- 非常停止
- イネーブル
- 安全機器
- 防爆機器
- 端子台
- リレーソケット
- サーキット
- 電源機器
- LED照明
- コントローラ
- 表示器
- センサ
- 自動認識

フラッシュ
シルエット

φ16

φ22

φ30

φ25

小形

角胴

表示灯

その他製品

LB

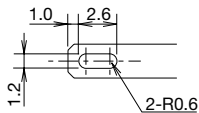
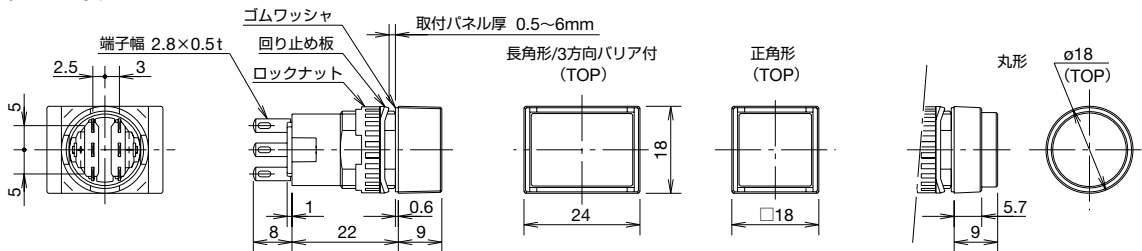
A6

その他製品

外形寸法図

(単位: mm)

押ボタンスイッチ



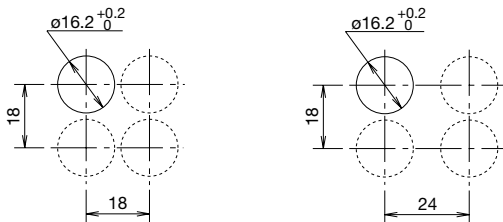
※はんだづけ端子穴形状

- レンズ、ボタン寸法は B-165 の保守用部品にてご確認ください。

□ 取付穴加工図・最小取付ピッチ

丸形/正角形

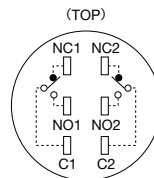
長方形
3方向バリア付長角形



- 取付ピッチは操作性を考慮してお決めください。

□ 端子配列 (BOTTOM VIEW)

押ボタンスイッチ



- 1接点付はNC1、NO1、C1端子のみ。

APEM

スイッチ・表示灯

汎用ボックス

非常停止

イネーブル

安全機器

防爆機器

端子台

リレーソケット

サーキット

電源機器

LED照明

コントローラ

表示器

センサ

自動認識

フラッシュ
シルエット

φ16

φ22

φ30

φ25

小形

角胴

表示灯

その他製品

LB

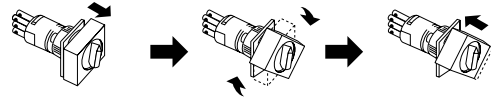
A6

その他製品

セレクトスイッチ

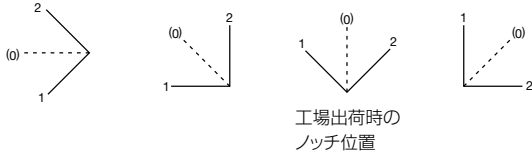
IDEC独自のロック機構付フランジ回転方式採用により、フランジ形状：正角形／長角形はノッチ角の位置を変更できます。また、フランジは回転角45度毎に固定できるロック機能付ですから、フランジの回転ズレが無くパネル取り付けも容易です。

ノッチ角の位置変更方法



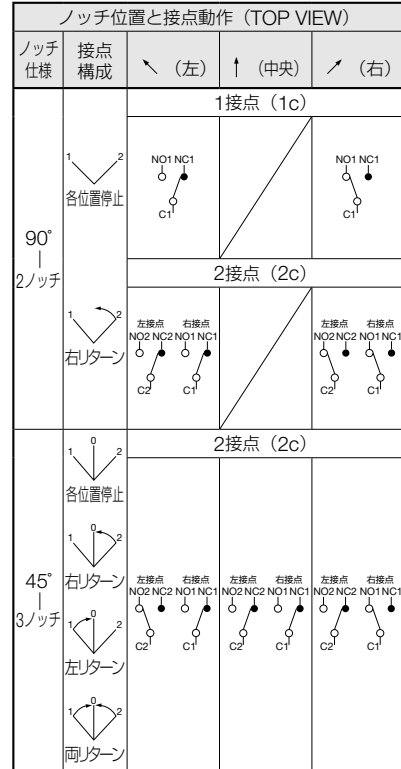
フランジを手前に強く引くとロックが解除されて、フランジが回転できます。ノッチ角の位置を45°きざみの任意位置でフランジを本体に押しつけるとロックされます。鍵付セレクトスイッチも同様に変更できます。

【3ノッチ形の例】



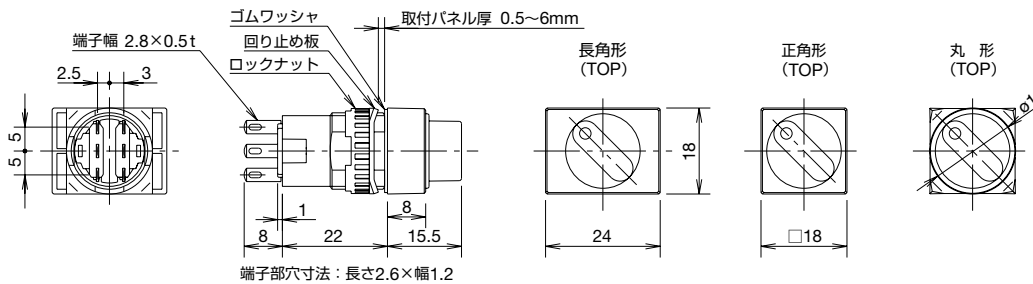
販売単位：1個

品名・外観	ノッチ仕様		接点構成	IP40 (IEC 60529)	IP65 (IEC 60529)
				形番 (ご注文形番)	形番 (ご注文形番)
丸形 AS6M-□Y形	90°-2 ノッチ	各位位置停止 (手動)	1c	AS6M-2Y1	AS6M-2Y1P
			2c	AS6M-2Y2	AS6M-2Y2P
	45°-3 ノッチ	右リターン (右→左、自動復帰)	1c	AS6M-21Y1	AS6M-21Y1P
			2c	AS6M-21Y2	AS6M-21Y2P
		各位位置停止 (手動)	2c	AS6M-3Y2	AS6M-3Y2P
		右リターン (右→中、自動復帰)	2c	AS6M-31Y2	AS6M-31Y2P
正角形 AS6Q-□Y形	90°-2 ノッチ	各位位置停止 (手動)	1c	AS6Q-2Y1	AS6Q-2Y1P
			2c	AS6Q-2Y2	AS6Q-2Y2P
	45°-3 ノッチ	右リターン (右→左、自動復帰)	1c	AS6Q-21Y1	AS6Q-21Y1P
			2c	AS6Q-21Y2	AS6Q-21Y2P
各位位置停止 (手動)		2c	AS6Q-3Y2	AS6Q-3Y2P	
右リターン (右→中、自動復帰)		2c	AS6Q-31Y2	AS6Q-31Y2P	
長角形 AS6H-□Y形	90°-2 ノッチ	各位位置停止 (手動)	1c	AS6H-2Y1	AS6H-2Y1P
			2c	AS6H-2Y2	AS6H-2Y2P
	45°-3 ノッチ	右リターン (右→左、自動復帰)	1c	AS6H-21Y1	AS6H-21Y1P
			2c	AS6H-21Y2	AS6H-21Y2P
		各位位置停止 (手動)	2c	AS6H-3Y2	AS6H-3Y2P
		右リターン (右→中、自動復帰)	2c	AS6H-31Y2	AS6H-31Y2P
45°-3 ノッチ	左リターン (左→中、自動復帰)	2c	AS6H-32Y2	AS6H-32Y2P	
	両リターン (左→右→中、自動復帰)	2c	AS6H-33Y2	AS6H-33Y2P	

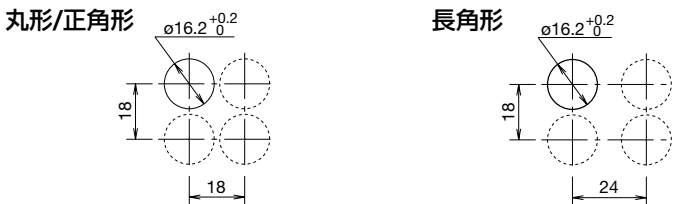


- フランジ色：黒
- ツマミ色：黒

□ 外形寸法図

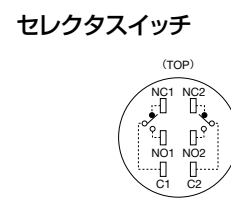


□ 取付穴加工図・最小取付ピッチ



• 取付ピッチは操作性を考慮してお決めください。

□ 端子配列 (BOTTOM VIEW)



• 1接点付はNC1、NO1、C1端子のみ。

APEM

スイッチ表示灯

汎用ボックス

非常停止

イネーブル

安全機器

防爆機器

端子台

リレーソケット

サーキット

電源機器

LED照明

コントローラ

表示器

センサ

自動認識

フラッシュ
シルエット

φ16

φ22

φ30

φ25

小形

角脚

表示灯

その他製品


LB

A6

その他製品

鍵付セレクトスイッチ(丸形)

販売単位：1個

品名・外観	ノッチ仕様	鍵抜け仕様 (鍵抜け指定)	接点構成	IP40 (IEC 60529)	IP65 (IEC 60529)			
				形番 (ご注文形番)	形番 (ご注文形番)			
丸形 AS6M形 	90° 2ノッチ	各位置停止 (手動)	A 	1c	AS6M-2KT1A	AS6M-2KT1PA		
				2c	AS6M-2KT2A	AS6M-2KT2PA		
			B 	1c	AS6M-2KT1B	AS6M-2KT1PB		
				2c	AS6M-2KT2B	AS6M-2KT2PB		
			C 	1c	AS6M-2KT1C	AS6M-2KT1PC		
				2c	AS6M-2KT2C	AS6M-2KT2PC		
	右リターン (右→左、自動復帰)	B 	1c	AS6M-21KT1B	AS6M-21KT1PB			
			2c	AS6M-21KT2B	AS6M-21KT2PB			
			45° 3ノッチ	各位置停止 (手動)	A 	2c	AS6M-3KT2A	AS6M-3KT2PA
						B 	2c	AS6M-3KT2B
	C 	2c			AS6M-3KT2C	AS6M-3KT2PC		
	D 	2c			AS6M-3KT2D	AS6M-3KT2PD		
	E 	2c			AS6M-3KT2E	AS6M-3KT2PE		
	G 	2c			AS6M-3KT2G	AS6M-3KT2PG		
	右リターン (右→中、自動復帰)	B 	2c	AS6M-31KT2B	AS6M-31KT2PB			
			D 	2c	AS6M-31KT2D	AS6M-31KT2PD		
			G 	2c	AS6M-31KT2G	AS6M-31KT2PG		
	左リターン (左→中、自動復帰)	C 	2c	AS6M-32KT2C	AS6M-32KT2PC			
			D 	2c	AS6M-32KT2D	AS6M-32KT2PD		
			H 	2c	AS6M-32KT2H	AS6M-32KT2PH		
両リターン (左・右→中、自動復帰)	D 	2c	AS6M-33KT2D	AS6M-33KT2PD				

- ノッチ位置①、②は鍵抜け位置です。①、②は鍵が抜けません。リターン形は停止位置のみ鍵が抜き差しできます。
- 板鍵は2枚1セット付属しています。
- 鍵の挿入部（キーシリンダーの前面）は金属製です。
- 鍵はディスクタンブラータイプです。鍵ナンバーちがいはありません。

□ 接点動作

		ノッチ位置と接点動作 (TOP VIEW)			
ノッチ仕様		接点構成	↙ (左)	↑ (中央)	↘ (右)
90°-2ノッチ		1接点 (1c)			
		2接点 (2c)	 左接点 NO2 NC2 NO1 NC1 右接点 C2 C1		 左接点 NO2 NC2 NO1 NC1 右接点 C2 C1
45°-3ノッチ		2接点 (2c)	 左接点 NO2 NC2 NO1 NC1 右接点 C2 C1	 左接点 NO2 NC2 NO1 NC1 右接点 C2 C1	 左接点 NO2 NC2 NO1 NC1 右接点 C2 C1

鍵付セレクトスイッチ(正角形)

販売単位：1個

品名・外観	ノッチ仕様	鍵抜け仕様 (鍵抜け指定)	接点構成	IP40 (IEC 60529)	IP65 (IEC 60529)
				形番 (ご注文形番)	形番 (ご注文形番)
正角形 AS6Q形 	90° 2ノッチ	各位置停止 (手動)	A ① ② 全抜け	1c AS6Q-2KT1A	AS6Q-2KT1PA
			B ① ② 左抜け (右不拔け)	1c AS6Q-2KT1B	AS6Q-2KT1PB
			C ① ② 右抜け (左不拔け)	1c AS6Q-2KT1C	AS6Q-2KT1PC
				2c AS6Q-2KT2A	AS6Q-2KT2PA
				2c AS6Q-2KT2B	AS6Q-2KT2PB
				2c AS6Q-2KT2C	AS6Q-2KT2PC
	45° 3ノッチ	各位置停止 (手動)	B ① ② 左抜け (右不拔け)	1c AS6Q-21KT1B	AS6Q-21KT1PB
				2c AS6Q-21KT2B	AS6Q-21KT2PB
			D ① ② 中抜け (左・右不拔け)	1c AS6Q-3KT2A	AS6Q-3KT2PA
				2c AS6Q-3KT2B	AS6Q-3KT2PB
				2c AS6Q-3KT2C	AS6Q-3KT2PC
				2c AS6Q-3KT2D	AS6Q-3KT2PD
		右リターン (右→左、自動復帰)	B ① ② 左抜け (右不拔け)	1c AS6Q-3KT2E	AS6Q-3KT2PE
				2c AS6Q-3KT2G	AS6Q-3KT2PG
				2c AS6Q-3KT2H	AS6Q-3KT2PH
		左リターン (左→中、自動復帰)	D ① ② 中抜け (左・右不拔け)	1c AS6Q-31KT2B	AS6Q-31KT2PB
				2c AS6Q-31KT2D	AS6Q-31KT2PD
				2c AS6Q-31KT2G	AS6Q-31KT2PG
		両リターン (左・右→中、自動復帰)	D ① ② 中抜け (左・右不拔け)	1c AS6Q-32KT2C	AS6Q-32KT2PC
				2c AS6Q-32KT2D	AS6Q-32KT2PD
	2c AS6Q-32KT2H		AS6Q-32KT2PH		
	D ① ② 中抜け (左・右不拔け)	2c AS6Q-33KT2D	AS6Q-33KT2PD		

- APEM
- スイッチ表示灯
- 汎用ボックス
- 非常停止
- イネーブル
- 安全機器
- 防爆機器
- 端子台
- リレーソケット
- サーキット
- 電源機器
- LED照明
- コントローラ
- 表示器
- センサ
- 自動認識

フラッシュシムレット

- φ16
- φ22
- φ30
- φ25
- 小形
- 角胴
- 表示灯
- その他製品

- LB
- A6
- その他製品

- ノッチ位置①、②は鍵抜け位置です。①、②は鍵が抜けません。リターン形は停止位置のみ鍵が抜き差しできます。
- 板鍵は2枚1セット付属しています。
- 鍵の挿入部（キーシリンダーの前面）は金属製です。
- 鍵はディスクタンブラータイプです。鍵ナンバーちがいはありません。

□ 接点動作

ノッチ位置と接点動作 (TOP VIEW)		ノッチ位置と接点動作 (TOP VIEW)		
ノッチ仕様	接点構成	← (左)	↑ (中央)	→ (右)
90°-2ノッチ 各位置停止 右リターン	1接点 (1c)			
	2接点 (2c)			
45°-3ノッチ 各位置停止 右リターン 左リターン 両リターン	2接点 (2c)			


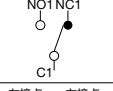
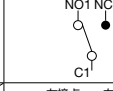


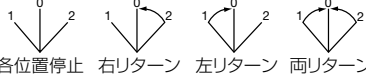



鍵付セレクトスイッチ(長角形)

販売単位：1個

品名・外觀	ノッチ仕様	鍵抜け仕様 (鍵抜け指定)	接点構成	IP40 (IEC 60529)		IP65 (IEC 60529)	
				形番 (ご注文形番)	形番 (ご注文形番)	形番 (ご注文形番)	形番 (ご注文形番)
長角形 AS6H形 	90° 2ノッチ	各位置停止 (手動)	A  全抜け	1c	AS6H-2KT1A	AS6H-2KT1PA	
			B  左抜け (右不拔け)	1c	AS6H-2KT1B	AS6H-2KT1PB	
			C  右抜け (左不拔け)	1c	AS6H-2KT1C	AS6H-2KT1PC	
		右リターン (右→左、自動復帰)	B  左抜け (右不拔け)	2c	AS6H-2KT2A	AS6H-2KT2PA	
			C  右抜け (左不拔け)	2c	AS6H-2KT2C	AS6H-2KT2PC	
			B  左抜け (右不拔け)	2c	AS6H-2KT2B	AS6H-2KT2PB	
	45° 3ノッチ	各位置停止 (手動)	A  全抜け	2c	AS6H-3KT2A	AS6H-3KT2PA	
			B  左・中抜け (右不拔け)	2c	AS6H-3KT2B	AS6H-3KT2PB	
			C  中・右抜け (左不拔け)	2c	AS6H-3KT2C	AS6H-3KT2PC	
			D  中抜け (左・右不拔け)	2c	AS6H-3KT2D	AS6H-3KT2PD	
			E  左・右抜け (中不拔け)	2c	AS6H-3KT2E	AS6H-3KT2PE	
			G  左抜け (中・右不拔け)	2c	AS6H-3KT2G	AS6H-3KT2PG	
			H  右抜け (左・中不拔け)	2c	AS6H-3KT2H	AS6H-3KT2PH	
			右リターン (右→中、自動復帰)	B  左・中抜け (右不拔け)	2c	AS6H-31KT2B	AS6H-31KT2PB
		D  中抜け (左・右不拔け)		2c	AS6H-31KT2D	AS6H-31KT2PD	
		G  左抜け (中・右不拔け)		2c	AS6H-31KT2G	AS6H-31KT2PG	
		左リターン (左→中、自動復帰)	C  中・右抜け (左不拔け)	2c	AS6H-32KT2C	AS6H-32KT2PC	
			D  中抜け (左・右不拔け)	2c	AS6H-32KT2D	AS6H-32KT2PD	
			H  右抜け (左・中不拔け)	2c	AS6H-32KT2H	AS6H-32KT2PH	
		両リターン (左・右→中、自動復帰)	D  中抜け (左・右不拔け)	2c	AS6H-33KT2D	AS6H-33KT2PD	

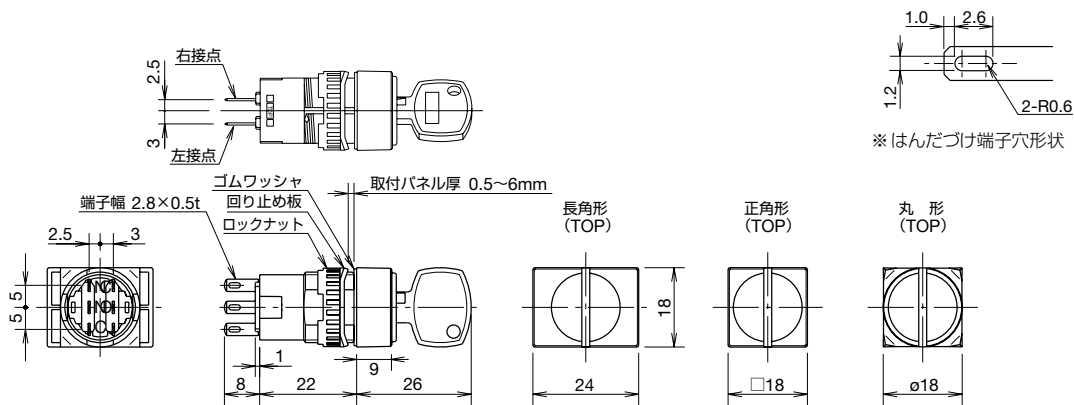
- ノッチ位置①、①、②は鍵抜け位置です。①、①、②は鍵が抜けません。リターン形は停止位置のみ鍵が抜き差しできます。
- 板鍵は2枚1セット付属しています。
- 鍵の挿入部 (キーシリンダーの前面) は金属製です。
- 鍵はディスクタンブラータイプです。鍵ナンバーちがいはありません。

□ 接点動作

ノッチ位置と接点動作 (TOP VIEW)					
ノッチ仕様	接点構成	↙ (左)	↑ (中央)	↘ (右)	
90°-2ノッチ 	1接点 (1c)				
	2接点 (2c)				
45°-3ノッチ 	2接点 (2c)				

外形寸法図

(単位：mm)

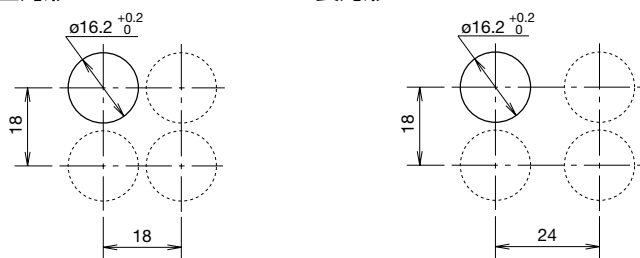


※はんだづけ端子穴形状

□ 取付穴加工図・最小取付ピッチ

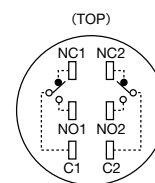
丸形／正角形

長角形



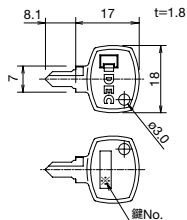
● 取付ピッチは操作性を考慮してお決めください。

□ 端子配列 (BOTTOM VIEW)



● 1c接点付はNC1、NO1、C1端子のみ。

□ 板鍵



APEM

スイッチ表示灯

汎用ボックス

非常停止

イネーブル

安全機器

防爆機器

端子台

リレーソケット

サーキット

電源機器

LED照明

コントローラ

表示器

センサ

自動認識

フラッシュ
シルエット

φ16

φ22

φ30

φ25

小形

角胴

表示灯

その他製品

LB

A6

その他製品

アクセサリ

(単位: mm)

ご注文形番にてご注文ください。

品名・外観	仕様	形番	ご注文形番	販売単位	備考
リング締付工具 	金属製 (黄銅、ニッケルメッキ)	MT-001	MT-001	1個	・ユニットをパネルへ取り付ける際に使用する樹脂リングの締付用工具です。
ランプ交換工具 	ゴム製 (ニトリル系)	OR-77	OR-77	1個	・LED球の着脱時に使用するランプ交換工具です。
レンズ引外工具 	金属製 (ステンレス)	MT-101	MT-101	1個	・レンズやボタンの取り外し用工具です。
自己保持タイプ・押ボタンスイッチ、照光押ボタンスイッチ用  丸形／正角形ユニット用 (110°、180°開閉) 長角形ユニット用 (110°、180°開閉) スプリングリターンタイプ・押ボタンスイッチ、照光押ボタンスイッチ用  丸形／正角形ユニット用 (180°開閉) 長角形ユニット用 (180°開閉) 	＜ガード本体＞ (ポリアセチル) ＜カバー＞ (ポリアリレート) ・外形寸法図は B-162 をご覧ください。	LB9Z-K2	LB9Z-K2	1個	・保護構造：IP40 ・誤操作防止用です。
		LB9Z-K3P	LB9Z-K3P	1個	・保護構造：IP65 ・誤操作防止用です。
		AL-K6S	AL-K6S	1個	・保護構造：IP40 ・誤操作防止用です。
		AL-K6SP	AL-K6SP	1個	・保護構造：IP65 ただしIP65のユニットと組み合わせ時のみ。 ・誤操作防止用です。
		AL-KH6S	AL-KH6S	1個	・保護構造：IP40 ・誤操作防止用です。
		AL-KH6SP	AL-KH6SP	1個	・保護構造：IP65 ただしIP65のユニットと組み合わせ時のみ。 ・誤操作防止用です。
防塵カバー・押ボタンスイッチ、照光押ボタンスイッチ用 	①丸形ユニット用	＜前部透明部＞ エラストマ	AL-D6	AL-D6	・防塵カバーをご使用時には最小取付ピッチが異なります。 ・使用周囲温度：-10～+55℃ ・保護構造は組合わせるユニットと同レベルとなります。
	②正角形ユニット用	＜後部・不透明黒色部＞ ポリプロピレン	AL-DQ6	AL-DQ6	
	③長角形ユニット用	・外形寸法図は B-163 をご覧ください。	AL-DH6	AL-DH6	
端子カバー 	ポリアミド樹脂 (乳白色) ・外形寸法図は B-163 をご覧ください。	AL-V6	AL-V6PN10	1パック (同種10個入り)	・配線時はリード線を端子カバーの穴に挿入してからはんだづけしてください。 ・端子カバーは付属していません。 別途、必要数量をご発注ください。
ソケット 	①はんだづけ端子	＜ケース部＞ ポリアミド樹脂 (黒色) ＜端子部＞ 黄銅・スズメッキ	AL-C6	AL-C6	・ワンタッチで装着できます。 ・AC100V AC200Vには使用不可
	②プリント基板用端子	・外形寸法図は B-163 をご覧ください。	AL-C6V	AL-C6V	
取付穴プラグ 	ゴムタイプ ゴム製 (黒色) ニトリル系	AL-B6	AL-B6PN05	1パック (同種5個入り)	・保護構造：IP65 
取付穴プラグ 	金属タイプ ＜プラグ本体＞ 金属製 (ダイカスト) ＜ロックナット＞ (ポリアセチル樹脂) ＜パッキン＞ (ニトリル系ゴム)	AL-BM6	AL-BM6	1個	・保護構造：IP65 ・締付けトルク：0.1～0.29N・m 

APEM

スイッチ表示灯

汎用ボックス

非常停止

イネーブル

安全機器

防爆機器

端子台

リレーソケット

サーキット

電源機器

LED照明

コントローラ

表示器

センサ

自動認識

フラッシュシールド

φ16

φ22

φ30

φ25

小形

角脚

表示灯

その他製品

LB

A6

その他製品

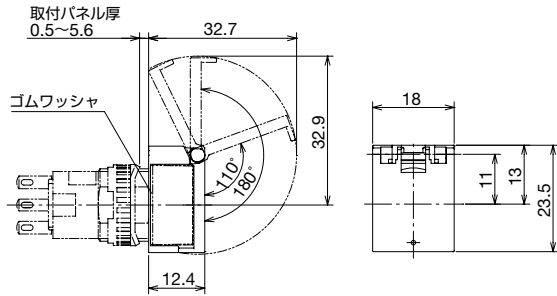
アクセサリの外形寸法図

(単位: mm)

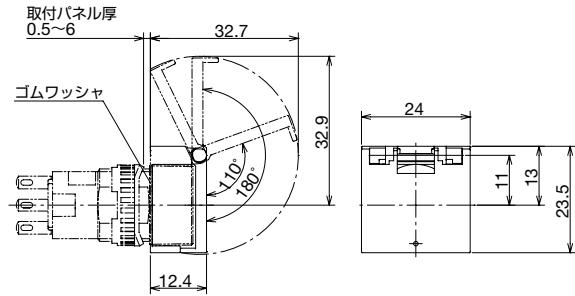
□ スイッチガード

<自己保持タイプ>

丸形/正角形用 (保護構造: IP40)
LB9Z-K2形

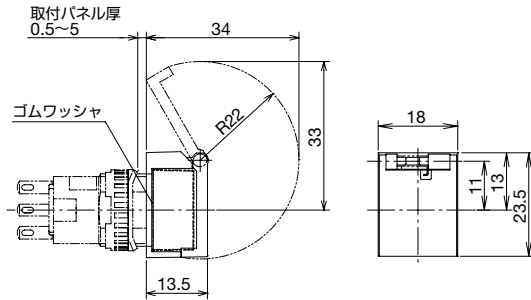


長角形用 (保護構造: IP65)
LB9Z-K3P形

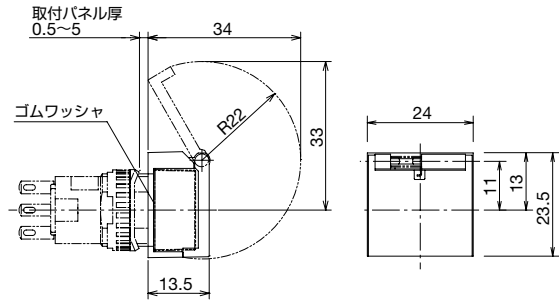


<スプリングリターンタイプ>

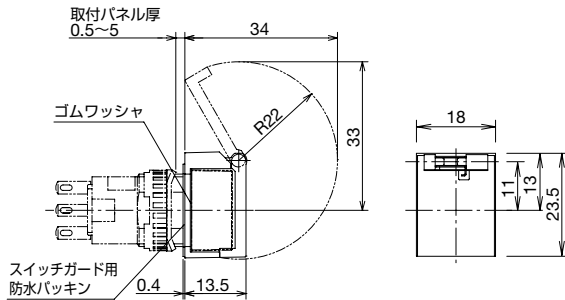
丸形/正角形用 (保護構造: IP40)
AL-K6S形



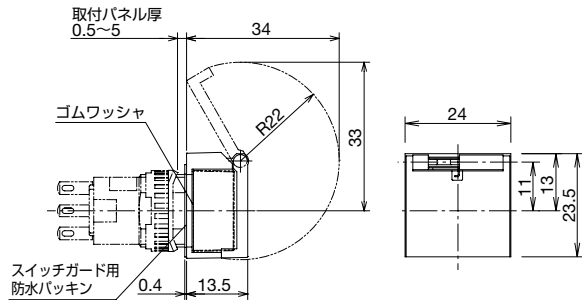
長角形用 (保護構造: IP40)
AL-KH6S形



丸形/正角形用 (保護構造: IP65)
AL-K6SP形



長角形用 (保護構造: IP65)
AL-KH6SP形



APEM

スイッチ表示灯

汎用ボックス

非常停止

イネーブル

安全機器

防爆機器

端子台

リレーソケット

サーキット

電源機器

LED照明

コントローラ

表示器

センサ

自動認識

フラッシュ
シルエット

φ16

φ22

φ30

φ25

小形

角脚

表示灯

その他製品

LB

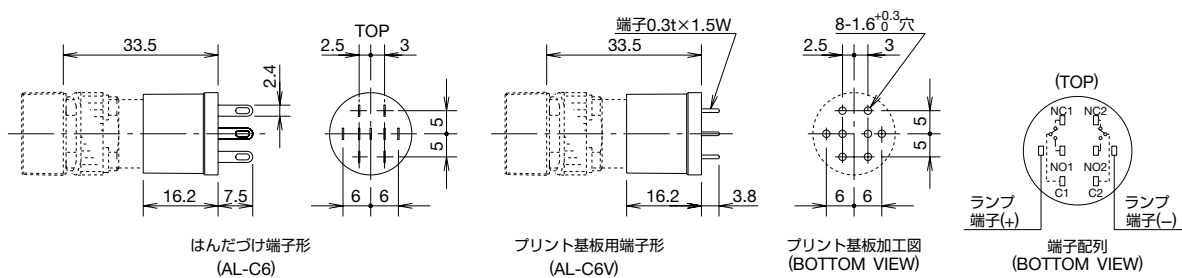
A6

その他製品

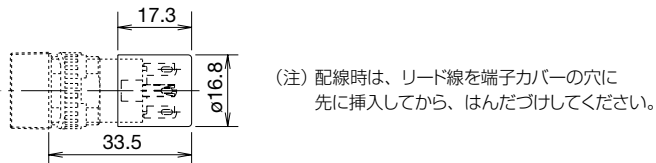
アクセサリの外形寸法図

(単位: mm)

□ ソケット

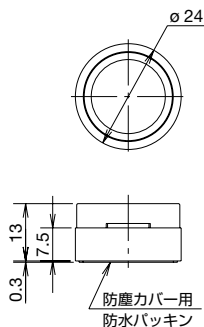


□ 端子カバー

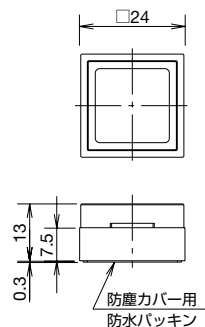


□ 防塵カバー

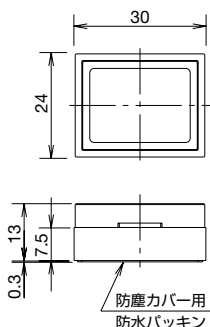
丸形ユニット用 (AL-D6形)



正角形ユニット用 (AL-DQ6形)

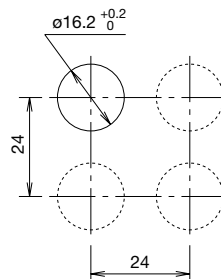


長角形ユニット用 (AL-DH6形)

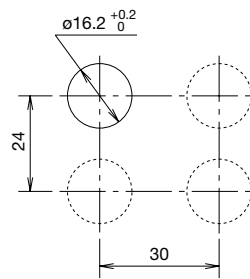


□ 最小取付ピッチ

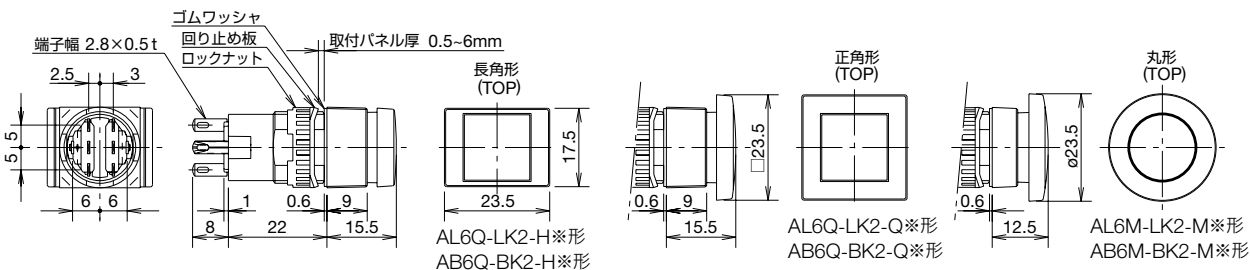
丸形・正角形ユニット



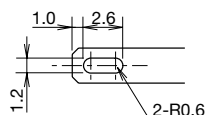
長角形ユニット



□ 大形レンズ・大形ボタン



はんだづけ端子穴形状



APEM

スイッチ表示灯

汎用ボックス

非常停止

イネーブル

安全機器

防爆機器

端子台

リレーソケット

サーキット

電源機器

LED照明

コントローラ

表示器

センサ

自動認識

フラッシュ
シルエット

φ16

φ22

φ30

φ25

小形

角胴

表示灯

その他製品

LB

A6

その他製品

グリップスイッチハウジング

A6シリーズの以下のスイッチは、本ハウジングに取り付けていただくことにより手持ちスイッチとしてご使用いただけます。

- AB6M形 押ボタンスイッチ
- AS6M形 セレクタスイッチ
- AS6M形 鍵付セレクタスイッチ

(注) 照光式押ボタンスイッチと表示灯は取り付けできません。HE9Z-GSH51形をご使用の際は必ずIP65タイプのスイッチを取り付けてください。

□ 性能仕様

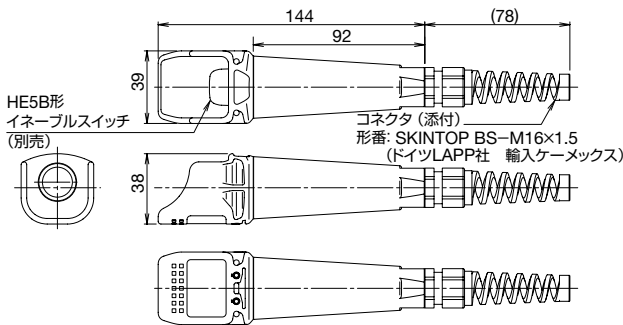
形番	HE9Z-GSH51	HE9Z-GSH52
適用規格	IEC/EN60529	IEC/EN60529
標準使用状態	使用周囲温度：-25~+60°C(ただし、氷結しないこと) 相対湿度：45~85%RH(ただし、結露しないこと) 保存周囲温度：-40~+80°C(ただし、氷結しないこと) 使用環境：汚染度 3	
耐衝撃	耐久：500m/s ²	
耐振動	耐久：5~55Hz、片振幅0.5mm	
感電保護クラス	Class II (HE5B-M2P※取付時)	
適合ケーブル	外径φ4.5~10mm	外径φ3.5~7.1mm
コンジットサイズ	M16 (コネクタ標準付属)	専用コンジット (標準付属)
保護構造	IP65 (HE5B-M2P※取付時) NEMA Type 4X Indoor Use Only (HE5B-M2P※取付時)	IP20
質量 (約) (グリップスイッチハウジング単体)	65g	HE9Z-GSH52 : 55g HE9Z-GSH52W : 60g

- 上記の仕様値は、グリップスイッチハウジング単体の場合です。取り付けるスイッチの仕様とあわせてご確認ください。
- ご使用のグリップスイッチハウジング、A6シリーズスイッチの仕様については、HE5B形イネーブルスイッチ (D-075)、A6シリーズスイッチ (B-147) をご覧ください。

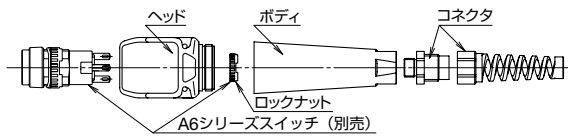
□ 外形寸法図

(単位：mm)

HE9Z-GSH51形



• HE9Z-GSH51形+A6シリーズの構成

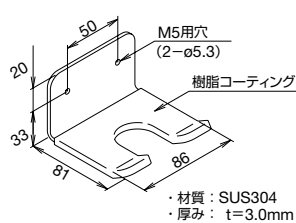


- アクセサリHE9Z-GSH51形およびHE9Z-GSH52形に、A6シリーズコントロールユニットを取り付ける際には回り止め金具は不要です。ロックナットのみで固定してください。
- HE9Z-GSH52形の配線用ケーブルの固定にはインシュロックが必要です。お客様にてご用意ください。(推奨インシュロック：T18R形 (ヘラマンタイト社製))

取付金具(グリップスイッチハウジングの固定)

ご注文形番：HE9Z-GH1

販売単位：1個



HE9Z-GSH52※形
・簡易コンジット (保護構造：IP20) による短胴タイプ。
・本体色は2色 (黒/白) を準備。

HE9Z-GSH51形

HE9Z-GH5※形 (取付金具)
・本体色は2色 (黒/白) を準備。

ご注意

- アクセサリHE9Z-GSH51形およびHE9Z-GSH52形にA6シリーズスイッチは含まれておりませんので、別途お買い求めください。
- 各種スイッチは、お客様にて取付および配線していただくことになります。配線の詳細につきましては、HE9Z-GSH51形またはHE9Z-GSH52形添付の取扱説明書をご覧ください。

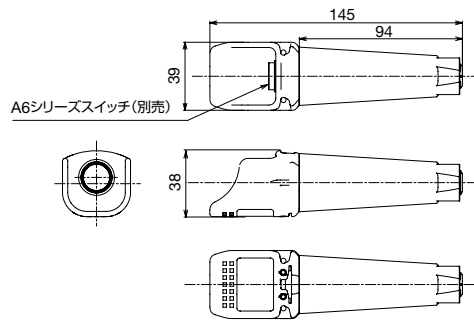
□ 種類 [形番]

ご注文形番にてご注文ください。

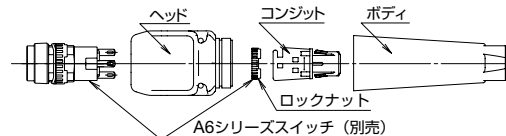
形番	ご注文形番	販売単位
HE9Z-GSH51	HE9Z-GSH51	1個
HE9Z-GSH52※	HE9Z-GSH52※	1個

※ (本体材質/色記号)：無指定 (PA66/黒)、W (PBT/白)

HE9Z-GSH52形



• HE9Z-GSH52形+A6シリーズの構成



APEM

スイッチ表示灯

汎用ボックス

非常停止

イネーブル

安全機器

防爆機器

端子台

リレーソケット

サーキット

電源機器

LED照明

コントローラ

表示器

センサ

自動認識

フラッシュ
シルエット

φ16

φ22

φ30

φ25

小形

角胴

表示灯

その他製品

LB

A6

その他製品

保守用部品

(単位: mm)

ご注文形番にてご注文ください。

品名・外観・外形寸法	仕様	形番	ご注文形番	販売単位	備考														
レンズ 	①丸形 φ15.4 H4 ②正角形 □15.4 H4 ③長角形 W21.4 H4 D15.4 ポリアリレート樹脂	AL6M-L※	AL6M-L※PN05	1パック (同種5個入り)	※(色記号): R(赤), G(緑), Y(黄), A(アンバー), C(透明), S(青) (注) 照光色がJW(ピュアホワイト)の時は、C(透明)タイプのレンズを使用します。														
		AL6Q-L※	AL6Q-L※PN05	1パック (同種5個入り)															
		AL6H-L※	AL6H-L※PN05	1パック (同種5個入り)															
ボタン 	①丸形 φ15.4 H4 ②正角形 □15.4 H4 ③長角形 W21.4 H4 D15.4 ポリアリレート樹脂	AB6M-B※	AB6M-B※PN05	1パック (同種5個入り)	※(色記号): B(黒), G(緑), R(赤), Y(黄), S(青), W(白)														
		AB6Q-B※	AB6Q-B※PN05	1パック (同種5個入り)															
		AB6H-B※	AB6H-B※PN05	1パック (同種5個入り)															
記名板 	①丸形 φ13.7 H0.8 アクリル樹脂 φ13.7 H0.8	乳白色	AL6M-W	AL6M-WPN05	1パック (同種5個入り)														
		黒	AL6M-B	AL6M-BPN05															
	②正角形 □13.7 H0.8 アクリル樹脂 □13.7 H0.8	乳白色	AL6Q-W	AL6Q-WPN05	1パック (同種5個入り)														
		黒	AL6Q-B	AL6Q-BPN05															
	③長角形 W19.7 H0.8(0.4) D13.7 アクリル樹脂 W19.7 H0.8(0.4) D13.7	乳白色	AL6H-W	AL6H-WPN05	1パック (同種5個入り)														
		黒	AL6H-B	AL6H-BPN05															
大形レンズユニット 	丸形 (丸形ユニットに取り付けます) φ23.5 透明カラーレンズ仕様 不透明ボタン仕様	AL6M-LK2-M※	AL6M-LK2-M※	1個	・形番の※にはレンズ色、ボタン色の指定記号が入ります。 ・保護構造: IP65 ・色指定記号 <table border="1" data-bbox="1109 1041 1332 1220"> <tr> <td>透明カラーレンズ</td> <td>不透明ボタン</td> </tr> <tr> <td>R: 赤</td> <td>B: 黒</td> </tr> <tr> <td>G: 緑</td> <td>R: 赤</td> </tr> <tr> <td>Y: 黄</td> <td>G: 緑</td> </tr> <tr> <td>A: アンバー</td> <td>Y: 黄</td> </tr> <tr> <td>W: 乳白</td> <td>W: 白</td> </tr> <tr> <td>S: 青</td> <td>S: 青</td> </tr> </table>	透明カラーレンズ	不透明ボタン	R: 赤	B: 黒	G: 緑	R: 赤	Y: 黄	G: 緑	A: アンバー	Y: 黄	W: 乳白	W: 白	S: 青	S: 青
		透明カラーレンズ	不透明ボタン																
	R: 赤	B: 黒																	
	G: 緑	R: 赤																	
	Y: 黄	G: 緑																	
	A: アンバー	Y: 黄																	
W: 乳白	W: 白																		
S: 青	S: 青																		
AL6M-BK2-M※	AL6M-BK2-M※	1個																	
正角形 (正角形ユニットに取り付けます) □23.5 透明カラーレンズ仕様 不透明ボタン仕様	AL6Q-LK2-Q※	AL6Q-LK2-Q※	1個																
	AL6Q-BK2-Q※	AL6Q-BK2-Q※	1個																
長角形 (正角形ユニットに取り付けます) W23.5 D17.5 透明カラーレンズ仕様 不透明ボタン仕様	AL6Q-LK2-H※	AL6Q-LK2-H※	1個																
	AL6Q-BK2-H※	AL6Q-BK2-H※	1個																
ロックナット 	全機種 φ17.8 H5 ポリアセタール樹脂	HA9Z-LN	HA9Z-LNPN10	1パック (同種10個入り)	・黒色														
回り止め金具 	全機種 φ17.9 T0.6 金属製 (ステンレス)	LB9Z-LP1	LB9Z-LP1PN10	1パック (同種10個入り)															
板鍵 	鍵付セレクトスイッチ (ディスクタンブラータイプ) 黄銅 (ニッケルメッキ)	AS6-SK-132	AS6-SK-132PN02	1パック (2枚1セット)	・厚さ t=1.8mm														
板鍵 	鍵付セレクトスイッチ (ウェーブキータイプ) ダイカスト用亜鉛合金 (ニッケルメッキ)	LA9Z-SK-0H	LA9Z-SK-0HPN02	1パック (同種2枚入り)	□: 鍵ナンバー指定記号 0H: 標準鍵 (リバーシブルタイプ) 1H~2H: リバーシブルタイプ 3H~6H: 単方向挿入タイプ														
		LA9Z-SK-□	A9Z-SK-□PN02																
ゴムワッシャ 	ゴム製 (ニトリルゴム)	AP6M-WM	AP6M-WMPN10	1パック (同種10個入り)	・黒色 t0.6 														

□ A6シリーズ保守用LED球


ご注文形番にてご注文ください。

外形寸法 図	定格 使用電圧	消費電流		形番	ご注文形番	発光色の指定	販売単位	使用 口金
		DC定格	AC定格					
	DC5V	8mA(S, JW以外) 7mA(S, JW)	-	LATD-5※	LATD-5※	R, G, A, S, JW	1個	A6 シリーズ 専用
					LATD-5※PN10	R, G, A, S, JW	1パック (同種10個入り)	
	AC/ DC6V	6mA(R, A, W) 5mA(G) 4mA(S, JW)	8mA(R, A, W) 7mA(G) 6mA(S, JW)	LATD-6※	LATD-6※	R, G, A, S, JW	1個	
					LATD-6※PN10	R, G, A, S, JW	1パック (同種10個入り)	
AC/ DC12V	8mA(S, JW以外) 7mA(S, JW)	9mA(S, JW以外) 8mA(S, JW)	LATD-1※	LATD-1※	R, G, A, S, JW	1個		
				LATD-1※PN10	R, G, A, S, JW	1パック (同種10個入り)		
AC/ DC24V	8mA(S, JW以外) 7mA(S, JW)	9mA(S, JW以外) 8mA(S, JW)	LATD-2※	LATD-2※	R, G, A, S, JW	1個		
				LATD-2※PN10	R, G, A, S, JW	1パック (同種10個入り)		

- ※ (色記号): R (赤), G (緑), A (アンバー), S (青), JW (ピュアホワイト)
- ※ 発光色がY (黄) の場合には、JW (ピュアホワイト) のLED球をご使用ください。
- ※ AC100V、200Vタイプには、LATD-6※形 (AC/DC6V) を使用します。
- ※ 1個単位でお買い求めいただけます。その場合、標準価格は異なります。

別置形トランス

販売単位: 1個

別置形トランス	定格使用電圧	使用電圧範囲	形番 (ご注文形番)	適合LED球
	AC100/110V	±10%	TWR512	LATD-2※
	AC200/220V	±10%	TWR522	
	AC400/440V	±10%	TWR542	

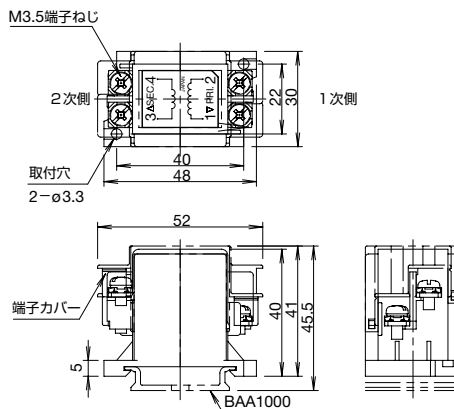
- ※ 別置形トランスには端子カバー形番記載を標準添付しています。
- ※ 別置形トランスには、LATD形LED球を1灯のみ接続してください。

□ 性能仕様

使用電圧	AC100/110V, AC200/220V, AC400/440V (50/60Hz)	
消費電力	2.4VA	
定格絶縁電圧	600V	
絶縁抵抗	100MΩ以上 (DC500Vメガ)	
標準使用 状態	使用周囲温度	-30~+60°C (ただし、氷結しないこと)
	保存周囲温度	-40~+80°C (ただし、氷結しないこと)
	使用周囲湿度	35~85%RH (ただし、結露しないこと)
耐振動	誤動作	5~55Hz、片振幅0.5mm
	耐久	30Hz、片振幅1.5mm
耐衝撃	誤動作	100m/s ²
	耐久	1000m/s ²
耐電圧	AC2500V・1分間	
端子ねじ	M3.5	
適合電線	最大2mm ² 2本以下	
質量 (約)	87g	

□ 外形寸法図

(単位: mm)



□ アクセサリ

ご注文形番にてご注文ください。

品名の外観	仕様	形番	ご注文形番	販売単位
DIN35mm幅レール 質量 (約): 200g	アルミ製 長さ: 1000mm	BAA1000	BAA1000PN10	1パック (同種10本入り)
止め金具  質量 (約): 15g	金属製 (鋼: 亜鉛メッキ) 適合レール: BAA1000, BAP1000	BNL6	BNL6PN10	1パック (同種10本入り)

- ※ DINレール取り付け用品については、H-071 をご覧ください

φ16 A6 シリーズ 小形コントロールユニット

⚠ 安全に関するご注意

- 取り付け、取り外し、配線作業および保守・点検は、必ず電源を切って行ってください。感電および火災の危険があります。
- 電球交換の時は、必ずランプ交換工具をご使用ください。やけどの恐れがあります。
- 配線は印加電圧、通電電流に適した電線を使用し、配線時のご注意の記載とおりに正しくはんだづけしてください。はんだづけが、不完全な状態で使用されますと、異常に発熱し、火災の危険があります。

使用上のご注意

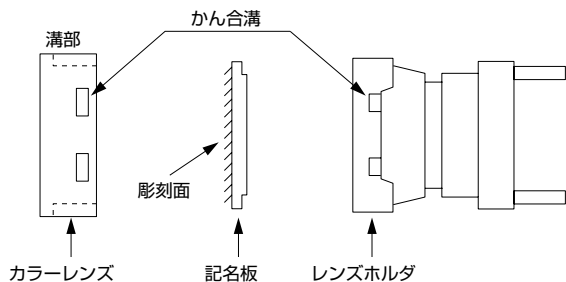
□ レンズ・記名板の着脱について

取り外し

カラーレンズの溝部をレンズ引外し工具(MT-101形)ではさんで手前に引くと操作部(レンズ、記名板、レンズホルダ)が取り外せます。

記名板は、カラーレンズとレンズホルダのかん合溝を裏面からカラーレンズを外方向へ押しと取り外せます。

記名板への彫刻は、下図のとおり方向性があります。



また、記名フィルムを挿入する場合には、カラーレンズと記名板の間にセットしてください。

取り付け

記名板をレンズホルダに入れ、カラーレンズとレンズホルダのかん合溝を合わせて圧入します。この時、記名板の方向性にご注意ください。記名板、カラーレンズをレンズホルダに装着後、方向性に注意しながら本体へ挿入ください。

□ 記名表示について

A6シリーズの照明押ボタンスイッチは、内蔵記名板への彫刻のほか、フィルムの挿入による表示が可能です。

記名板および記名フィルムのサイズ

(単位: mm)

項目	丸形	正角形	長角形
内蔵記名板の大きさ	<p>外形寸法: φ13.7 (彫刻深さ0.5mm max.) ● 記名板材質: 乳白色アクリル樹脂製。</p>	<p>外形寸法: □13.7</p>	<p>外形寸法: 19.7×13.7</p>
記名フィルムの適合サイズ	<p>※厚さ=0.1mm×1枚 ご注意=記名フィルムは内蔵しておりません。 ● フィルム材質: ポリエステルフィルム (推奨)</p>		

□ LED球の着脱について

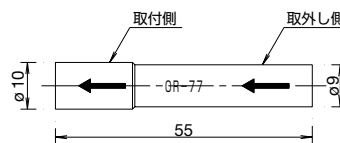
取り外し

LED球を取り外すときは、ランプ交換工具(OR-77形)を使用して外してください。ペンチなどで行わないでください。

取り付け

取り付けは、ランプ交換工具(OR-77形)を使用して装着してください。

取り付けの方向性がありますのでご注意ください。



□ パネル取り付け時のご注意

パネルへの取り付け時は、別売のリング締付工具をご使用ください。ラジオペンチなどによる締付けや、必要以上の締付けは、リング破損の原因となりますのでご注意ください。

リングの締付けは推奨締付トルク0.88 N・mで行ってください。

□ 配線時のご注意

端子へのはんだづけは、60Wのはんだごて(先端温度350°C)で素早く3秒以内に行ってください。(鉛フリーはんだごて使用の場合はSn-Ag-Cuタイプを推奨します)作業時は、はんだごてをスイッチ本体の樹脂部からできるだけ離れた位置にあり、端子を曲げたり電線を引っ張るなど、外力を加えないようにしてください。(ご使用に際しては、お客様の実使用条件でのご確認をお願いします)

フラックスは、非腐食性のロジン液をご使用ください。

□ ソケット装着時のご注意

本体とソケットに設けているTOPマークを合わせて挿入してください。

使用上のご注意

□ スイッチガードの選定に際して

IP65 (IEC 60529) のスイッチガードは、必ずIP65 (IEC 60529) のスイッチと組み合わせてご使用ください。閉鎖形のスイッチと組み合わせた場合は防水性能は得られません。

項目	スイッチガード	
	IP65 (IEC 60529)	IP40 (IEC 60529)
スイッチ本体	IP65	IP40
	IP40	IP40

□ スイッチガードの取り扱いについて (LB9Z-K2形、LB9Z-K3P形)

動作不良や故障の原因となりますので、以下の点に注意してご使用ください。

ガードの開閉について

パネルに取り付けていない状態でガードを開閉するときは、ベースのヒンジ部を持って行ってください。底の薄板部を持って開閉すると破損の原因となります。また通常操作時は開閉方向以外への負荷を加えないでください。ガードのヒンジ部が破損する原因となります。



□ LED球の使用電圧についてのご注意

DC5Vの使用電圧は、完全直流での値を示しています。

□ 取扱いおよび使用上のご注意

集合密着取り付けについて

表示灯や照光押ボタンスイッチを集合密着取付や、連続点灯する場合、発熱により周囲温度が規定以上になる場合がありますのでご注意ください。取付パネルが金属でない場合や、密閉された盤で使用する場合、換気を行ったり、使用電圧を下げるなどの注意が必要です。

ボタン (照光・非照光) の交換について

オルタネイト形のボタン交換は、ロック状態の時に行わないでください。(ロック状態で行いますと内部機構が破損する場合があります。) 必ず、ロック解放状態の時に行ってください。

保管および使用場所について

- ・定格表示の使用周囲温度・湿度範囲にてお願いいたします。
- ・閉鎖形は油・水のかかる場所には使用しないでください。このような場所へは、防噴流・防油形 (IP65タイプ) をご使用ください。

接点 (マイクロスイッチ) の使用について

同一マイクロスイッチのNC (ノーマルクローズ)、NO (ノーマルオープン) 接点を使用する際に、異電圧となる接続および異種の電源接続はデッドショートとなりますのでさけてください。

IP65 (IEC 60529) タイプの使用について

IP65タイプは通常で使用されている一般的切削油、冷却油にて評価しています。

特殊な油については使用できない場合がありますのでお問い合わせください。

□ 鍵付セクタスイッチについて

動作不良や故障の原因となりますので、以下の点に注意してご使用ください。

- ・板鍵は本体の奥まで確実に挿入し操作してください。
- ・回転操作中には板鍵を抜き差ししないでください。
- ・ディスクタンブラータイプには鍵ナンバーちがいはありません。

APEM

スイッチ表示灯

汎用ボックス

非常停止

イネーブル

安全機器

防爆機器

端子台

リレーソケット

サーキット

電源機器

LED照明

コントローラ

表示器

センサ

自動認識

フラッシュ
シルエット

φ16

φ22

φ30

φ25

小形

角胴

表示灯

その他製品

LB

A6

その他製品

ご注文・ご使用に際してのご承諾事項

平素は弊社販売の製品をご愛顧いただき誠にありがとうございます。
弊社発行のカタログ・仕様書等（以下「カタログ類」と総称します）に記載された製品をご注文いただく際、下記ご承諾事項に記載の条件等を適用いたします。これらの内容をご確認・ご承諾のうえご注文ください。

1. カタログ類の記載内容についての注意事項

- (1) 本カタログに記載の弊社製品の定格値、性能値、仕様値は、単独検査における各条件のもとで得られた値であり、複合条件のもとで得られる値を保証するものではありません。
また、使用環境、使用条件によって耐久性が異なります。
- (2) カタログ類に記載の参考データ、参考値はご参考用ですので、その範囲で常に正常に動作することを保証するものではありません。
- (3) カタログ類に記載の弊社製品の仕様・外観および付属品は、改善またはその他の事由により、予告なしに変更や販売の中止をすることがあります。
- (4) カタログ類の記載内容は予告なしに変更することがあります。

2. 用途についての注意事項

- (1) 弊社製品を他の製品と組み合わせて使用される場合、適合すべき法規・規制または規格をご確認ください。
また、お客様が使用されるシステム、機械、装置等への弊社製品の適合性は、実使用条件にてお客様ご自身でご確認ください。弊社は、弊社製品との適合性について責任は一切負いません。
- (2) カタログ類に記載の利用事例、アプリケーション事例はご参考用ですので、ご採用に際しては機器・装置等の性能や安全性をご確認のうえ、ご使用ください。また、これらの事例について、弊社製品を使用する権利をお客様に許諾するものではなく、知的財産権を保有することや第三者の知的財産権を侵害しないことを弊社が保証するものではありません。
- (3) 弊社製品をご使用の際には、次に掲げる事項に十分注意して実施してください。
 - ① 定格および性能に対し余裕のある弊社製品の利用
 - ② 弊社製品が故障しても他に危険や損害を生じさせない冗長設計、誤動作防止設計などの安全設計
 - ③ お客様のシステム、機械、装置等に使用される弊社製品が、仕様どおりの性能、機能を発揮できるように、配電、設置されていること
- (4) 性能が劣化した状態で弊社製品を引き続き使用されますと、絶縁劣化等により異常発熱、発煙、発火等のおそれがあります。弊社製品、およびそれを使用したシステム、機械、装置等の定期的な保守を行ってください。
- (5) 弊社製品は、一般工業製品向けの汎用品として開発、製造された製品です。次に掲げる用途での使用は意図しておらず、お客様がこれらの用途で弊社製品を使用した場合、お客様と弊社との間で別途の合意がない限り、弊社は弊社製品について一切保証いたしません。
 - ① 原子力制御設備、輸送設備（鉄道・航空・船舶・車両・乗用機器など）、宇宙設備、昇降設備、医療機器、安全装置、その他生命・身体に危険を及ぼす可能性のある設備・機器など高度な安全性が要求される用途での使用
 - ② ガス・水道・電気等の供給システム、24時間連続運転システム、決済システムなど高度な信頼性が要求される用途での使用
 - ③ 屋外での設備、化学的汚染または電磁的な影響を受ける可能性のある環境での用途など、カタログ類に記載された仕様や条件・環境の範囲を逸脱して取り扱われる、または使用される可能性のある用途での使用なお、お客様が上記の用途での使用を望まれる場合には、必ず弊社の営業窓口までご相談をお願いいたします。

3. 検査

ご購入いただきました弊社製品につきましては、遅滞なく検査を行っていただくとともに、検査前または検査中の取り扱いにつきましては、管理保全に十分にご留意ください。

4. 保証内容

- (1) 保証期間
弊社製品の保証期間は、ご購入後またはご指定の場所に納入後1年間といたします。ただし、カタログ類に別途の記載がある場合やお客様と弊社との間で別途の合意がある場合は、この限りではありません。
- (2) 保証範囲
上記保証期間中に弊社側の責により弊社製品に故障が生じた場合は、その製品の交換または修理を、その製品のご購入場所・納入場所、または弊社サービス拠点において無償で実施いたします。ただし、故障の原因が次に該当する場合は、この保証の対象範囲から除外いたします。

- ① カタログ類に記載されている条件・環境の範囲を逸脱した取り扱いまたは使用による場合
- ② 弊社製品以外の原因の場合
- ③ 弊社以外による改造または修理による場合
- ④ 弊社以外の者によるソフトウェアプログラムによる場合
- ⑤ 弊社製品本来の使い方以外の使用による場合
- ⑥ 取扱説明書、カタログ類の記載に従って、保守部品の交換、アクセサリ類の取り付けなどが正しくされていなかったことによる場合
- ⑦ 弊社からの出荷当時の科学・技術の水準では予見できなかった場合
- ⑧ その他弊社側の責ではない原因による場合（天災、災害など不可抗力による場合を含む）

なお、ここでの保証は、弊社製品単体の保証を意味するもので、弊社製品の故障により誘発される損害は保証の対象から除かれるものとします。

5. 責任の制限

本ご承諾事項に記載の保証が弊社製品に関する保証のすべてであり、また、弊社は、弊社製品に起因して生じた特別損害、間接損害、付随的損害、または消極損害に関して、一切の責任を負いません。

6. サービス範囲

弊社製品の価格には、技術者派遣等のサービス費用は含んでおりませんので、次の場合は別途費用が必要となります。

- (1) 取付調整指導および試運転立ち合い（アプリケーション用ソフトの作成、動作試験等を含む）
- (2) 保守点検、調整および修理
- (3) 技術指導および技術教育
- (4) お客様のご指定による製品試験または検査

7. 輸出管理

弊社製品または技術資料を輸出または非居住者に提供する場合、安全保障貿易管理に関する日本および関係各国の法令・規制に従ってください。

以上の内容は、日本国内での取引および使用を前提とするものです。日本以外での取引及びご使用に関しては弊社の営業窓口までご相談をお願いいたします。また、海外のみで販売している弊社製品に関する保証は日本国内では一切行いません。

IDEC株式会社

〒532-0004 大阪市淀川区西宮原2-6-64

 jp.idec.com

- 本カタログ中に記載されている社名及び商品名はそれぞれ各社が商標または登録商標として使用している場合があります。
- 仕様、その他記載内容は予告なしに変更する場合があります。

