

# GT5Y形小形タイマ

## 動作は、4モード切換。時間は、6レンジ切換。 限時出力4c/3A、2c/5A。

- 1台にオンディレー/インターバルオン/フリッカ/フリッカオンの4動作モード搭載。
- 動作時間のばらつき±0.2%±20ms以下。
- 省スペースを追求したミニチュアサイズ。
- OUT(出力)/POWER(電源)LED表示付。
- 海外主要安全規格の適合品。UL、c-UL認証品。EN規格適合品。



• 規格認証製品の詳細は、当社ホームページをご覧ください。

注) UL Listing 承認品としてご使用の場合は、弊社タイマソケットSY4S-05\*、SM2S-05\*、SU4S-11L、またはSU2S-11Lタイプのソケットを以下の条件に従って、ご使用ください。

SY4S-05\*、SM2S-05\*の場合 (\*印部にはA、B、C、DF、DN、Uのいずれかが入る)  
 ・導線温度定格：60°C以上  
 ・銅導線専用：AWG14以下(2mm<sup>2</sup>以下)、AWG18以上(0.9mm<sup>2</sup>以上)  
 ・締め付けトルク：0.6~1.0N・m

SU4S-11L、SU2S-11Lの場合

・導線温度定格：60°C以上  
 ・銅導線専用：AWG16以下(単線1.5mm<sup>2</sup>以下、より線1.25mm<sup>2</sup>以下)  
 AWG18以上(0.9mm<sup>2</sup>以上)



### □ 種類 [形番]

販売単位：1個

(1) 動作モード	接点構成	出力	時間仕様	操作電圧	形番 (ご注文形番)						
A: オンディレー	2c	AC220V/ DC30V・5A	0.1S~10H	AC100~120V	GT5Y-2SN1A100						
			0.1S~30H		GT5Y-2SN3A100						
			0.1S~60H		GT5Y-2SN6A100						
			B: インターバルオン	2c	AC220V/ DC30V・5A	0.1S~10H	AC200~240V	GT5Y-2SN1A200			
						0.1S~30H		GT5Y-2SN3A200			
						0.1S~10H		GT5Y-2SN1D12			
						C: フリッカ	2c	AC220V/ DC30V・5A	0.1S~30H	DC12V	GT5Y-2SN3D12
									0.1S~60H		GT5Y-2SN6D12
0.1S~10H	GT5Y-2SN1D24										
D: フリッカオン	4c	AC220V/ DC30V・3A							0.1S~30H	DC24V	GT5Y-2SN3D24
									0.1S~60H		GT5Y-2SN6D24
			0.1S~10H	GT5Y-4SN1A100							
				4c	AC220V/ DC30V・3A				0.1S~10H	AC100~120V	GT5Y-4SN3A100
									0.1S~30H		GT5Y-4SN6A100
						0.1S~60H	GT5Y-4SN1A200				
							4c	AC220V/ DC30V・3A	0.1S~10H	AC200~240V	GT5Y-4SN3A200
									0.1S~30H		GT5Y-4SN6A200
0.1S~60H	GT5Y-4SN3D12										
	4c	AC220V/ DC30V・3A							0.1S~10H	DC12V	GT5Y-4SN3D12
									0.1S~30H		GT5Y-4SN1D24
			0.1S~60H	GT5Y-4SN3D24							
				4c	AC220V/ DC30V・3A				0.1S~10H	DC24V	GT5Y-4SN3D24
									0.1S~30H		GT5Y-4SN6D24
						0.1S~60H	GT5Y-4SN6D24				

注) 時間仕様のS、Mは、S: sec. (秒)、M: min. (分) を表しています。

### □ 時間仕様

時間仕様	目盛数字	(2) 時間レンジ表示	セット時間範囲
1 : 0.1S~10H	0~1	1S	0.1秒~1秒
		10S	0.2秒~10秒
		1M	1秒~1分
		10M	10秒~10分
		1H	1分~1時間
		10H	10分~10時間
3 : 0.1S~30H	0~3	1S	0.1秒~3秒
		10S	0.5秒~30秒
		1M	3秒~3分
		10M	30秒~30分
		1H	3分~3時間
		10H	30分~30時間
6 : 0.1S~60H	0~6	1S	0.1秒~6秒
		10S	1秒~60秒
		1M	6秒~6分
		10M	1分~60分
		1H	6分~6時間
		10H	60分~60時間

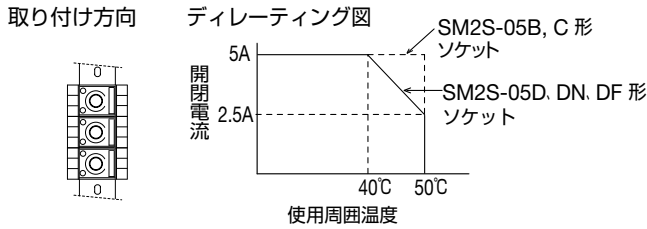
### □ 接点定格

形番		GT5Y-4	GT5Y-2
接点数		4c	2c
定格負荷	抵抗負荷	AC220V・3A、DC30V・3A	AC220V・5A、DC30V・5A
	誘導負荷 cosφ = 0.3、L/R = 7ms	AC220V・0.8A、DC30V・1.5A	AC220V・2A、DC30V・2.5A
最大開閉電圧		AC250V/DC125V	AC250V/DC125V
最大開閉電流		3A	5A(*1)
最大開閉頻度		1,800回/時	1,800回/時
最大開閉容量	抵抗負荷	AC660VA、DC90W	AC1100VA、DC150W
	誘導負荷 cosφ = 0.3、L/R = 7ms	AC176VA、DC45W	AC440VA、DC75W
最小適用負荷		DC5V・10mA(参考値) DC24V・5mA(参考値)	DC5V・20mA(参考値) DC24V・10mA(参考値)
外部保護素子		ヒューズ250V 3A	ヒューズ250V 5A
寿命	電氣的	20万回以上 (AC220V・3A)	50万回以上 (AC220V・5A)
	機械的	5,000万回以上	5,000万回以上

\*1) 最大開閉電流-使用周囲温度特性をご覧ください。

□ 最大開閉電流 - 使用周囲温度特性

タイマGT5Y-2形とソケットSM2S-05\*形を下記の様な取り付け方向で、2個以上集合取り付けする場合は、下表のディレーティングを確認してご使用ください。



□ 一般仕様

タイプ	GT5Y-□SN
動作タイプ	オンディレー/インターバルオン/フリッカ/フリッカオン
汚染度	2 (IEC60664-1)
過電圧カテゴリ	Ⅲ (IEC60664-1)
操作回路 定格電圧	A200 AC200~240V (50/60Hz)
	A100 AC100~120V (50/60Hz)
	D24 DC24V
	D12 DC12V
許容電圧 変動範囲	A200 AC170V~264V (50/60Hz)
	A100 AC85V~132V (50/60Hz)
	D24 DC21.6~26.4V
	D12 DC10.8~13.2V
復帰電圧	定格電圧×20%以上
使用周囲温度	-10~+50°C (ただし、氷結しないこと)
保存周囲温度	-30~+80°C (ただし、氷結しないこと)
使用周囲湿度	35~85%RH (ただし、結露しないこと)
保存周囲湿度	35~85%RH (ただし、結露しないこと)
標高	0~2,000m (使用時) 0~3,000m (輸送時)
復帰時間	100ms以下
動作時間のばらつき	±0.2%±20ms以内
電圧誤差	±0.5%±20ms以内
温度誤差	±3%
セット誤差	±10%
絶縁抵抗	100MΩ以上DC500Vメガにて
耐電圧	電源電圧端子と出力接点間: AC2000V・1分間
	出力リレーの異極接点間: AC2000V・1分間
	出力リレーの同極接点間: AC1000V・1分間
耐振動	誤動作 10~55Hz、片振幅0.5mm、XYZ方向 各10分
	耐久 10~55Hz、片振幅0.75mm、XYZ方向 各2時間
耐衝撃	誤動作: 98m/s <sup>2</sup> 、耐久: 490m/s <sup>2</sup> 、XYZ方向 各3回
保護構造	IP40 (本体)、IP20 (ソケット) (IEC 60529)
消費電力 (約)	A200 1.2VA (AC200V/60Hz)、1.2VA (AC200V/50Hz)
	A100 1.1VA (AC100V/60Hz)、1.2VA (AC100V/50Hz)
	D24 1.0W
	D12 0.9W
外形寸法	27.7H×21.0W×58.3Dmm
質量 (約)	42g

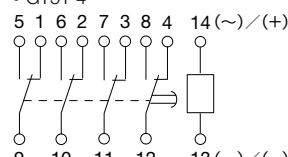
● 最大開閉電流 - 使用周囲温度特性をご覧ください。

□ 動作チャート・内部結線図

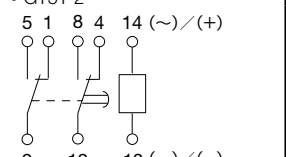
動作モード	項目	動作
A...オンディレー	端子番号	セット時間
	13-14 (POWER)	
	1-9, 2-10, 3-11, 4-12 (NC)	
	5-9, 6-10, 7-11, 8-12 (NO)	
	POWERインジケータ	
	OUTインジケータ	
B...インターバルオン	端子番号	セット時間
	13-14 (POWER)	
	1-9, 2-10, 3-11, 4-12 (NC)	
	5-9, 6-10, 7-11, 8-12 (NO)	
	POWERインジケータ	
	OUTインジケータ	
C...フリッカ	端子番号	セット時間
	13-14 (POWER)	
	1-9, 2-10, 3-11, 4-12 (NC)	
	5-9, 6-10, 7-11, 8-12 (NO)	
	POWERインジケータ	
	OUTインジケータ	
D...フリッカオン	端子番号	セット時間
	13-14 (POWER)	
	1-9, 2-10, 3-11, 4-12 (NC)	
	5-9, 6-10, 7-11, 8-12 (NO)	
	POWERインジケータ	
	OUTインジケータ	

(内部結線図)

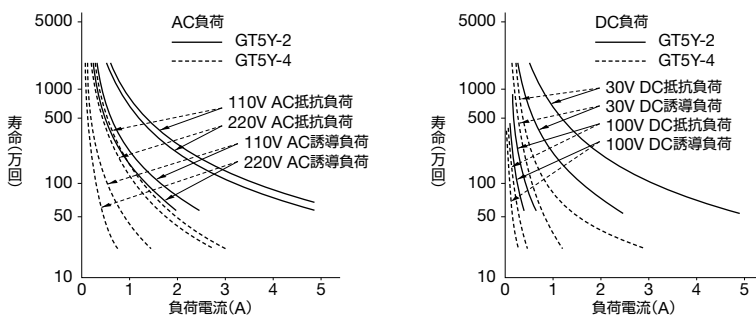
● GT5Y-4



● GT5Y-2



電気的寿命曲線



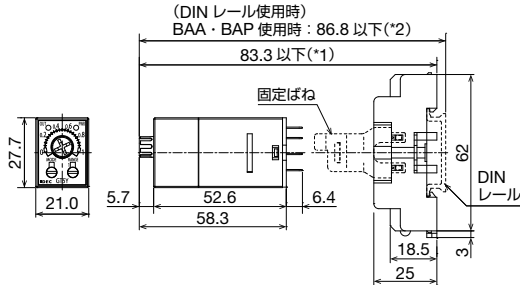
外形寸法図

(単位: mm)

表面配線形ソケット使用時

GT5Y-4用

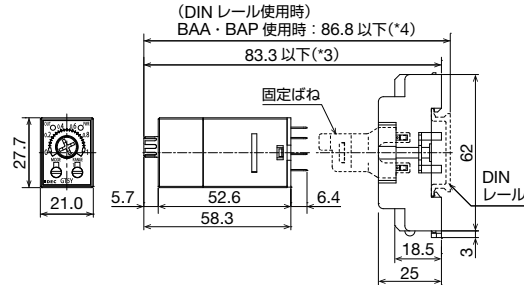
SY4S-05B / SY4S-05C / SY4S-05D, SY4S-05DN, SY4S-05DFは、弊社ホームページよりワンタッチSソケットカタログをご覧ください。



- \*1) SY4S-05B, SY4S-05Cは83.3以下、SY4S-05D, SY4S-05DN, SY4S-05DFは88.3以下です。
- \*2) SY4S-05B, SY4S-05Cは86.8以下、SY4S-05D, SY4S-05DN, SY4S-05DFは91.8以下です。

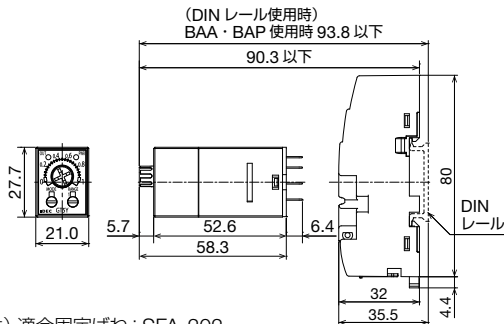
GT5Y-2用

SM2S-05B / SM2S-05C / SM2S-05D, SM2S-05DN, SM2S-05DFは、弊社ホームページよりワンタッチSソケットカタログをご覧ください。



- \*3) SM2S-05B, SM2S-05Cは83.3以下、SM2S-05D, SM2S-05DN, SM2S-05DFは88.3以下です。
- \*4) SM2S-05B, SM2S-05Cは86.8以下、SM2S-05D, SM2S-05DN, SM2S-05DFは91.8以下です。

GT5Y-4とSU4S-11L、GT5Y-2とSU2S-11Lの組み合わせ



注) 適合固定ばね: SFA-202

アクセサリ

SY4S-05B, SY4S-05C, SY2S-05B, SM2S-05B, SM2S-05C形はUL, CSA, TÜV認証品です。それ以外のソケットはUL, CSA認証品です。ご注文形番でご注文ください。

品名	形番	ご注文形番	販売単位	備考	
表面配線用	ソケット	SY4S-05B	SY4S-05B	1個	4c接点用 (ねじ式)
		SY4S-05C	SY4S-05C	1個	4c接点用 (ねじ式)
		SY4S-05DN	SY4S-05DN	1個	4c接点用 (ねじ式)
		SY4S-05DF	SY4S-05DF	1個	4c接点用 (ねじ式)
		SU2S-21L	SU2S-21L	1個	2c接点用 (Push-in式)
		SU4S-21L	SU4S-21L	1個	4c接点用 (Push-in式)
		SM2S-05B	SM2S-05B	1個	2c接点用 (ねじ式)
		SM2S-05C	SM2S-05C	1個	2c接点用 (ねじ式)
		SM2S-05DN	SM2S-05DN	1個	2c接点用 (ねじ式)
		SM2S-05DF	SM2S-05DF	1個	2c接点用 (ねじ式)
表面配線用	固定ばね	SFA-202	SFA-202PN20	1パック (20個入り10セット)	SY4S-05B, SM2S-05B用 (2個1組)
		SFA-511	SFA-511PN20	1パック (同種20個入り)	SY4S-05D, SY4S-05DN, SY4S-05DF, SM2S-05D, SM2S-05DN, SM2S-05DF用
		SU9Z-S21T	SU9Z-S21T	10個	SU2S-21L, SU4S-21L用
裏面配線用	ソケット	SY4S-51	SY4S-51	1個	4c接点用 ソルダ端子
		SY4S-61	SY4S-61	1個	4c接点用 プリント基板用端子
		SM2S-51	SM2S-51	1個	2c接点用 ソルダ端子
		SM2S-61	SM2S-61	1個	2c接点用 プリント基板用端子
	固定ばね	SFA-302	SFA-302PN20	1パック (20個入り10セット)	SY4S-51, SY4S-61, SM2S-51, SM2S-61用 (2個1組)

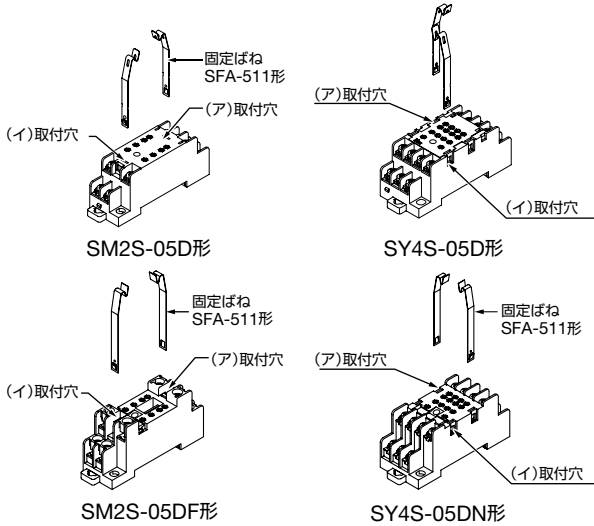
● 裏面配線用ソケットの外形寸法、取付穴加工図については、当社ホームページよりワンタッチSソケットカタログをご覧ください。

アクセサリ

ソケット  
(SY4S-05D / SY4S-05DN / SY4S-05DF / SM2S-05D / SM2S-05DN / SM2S-05DF形)、  
固定ばねの脱着

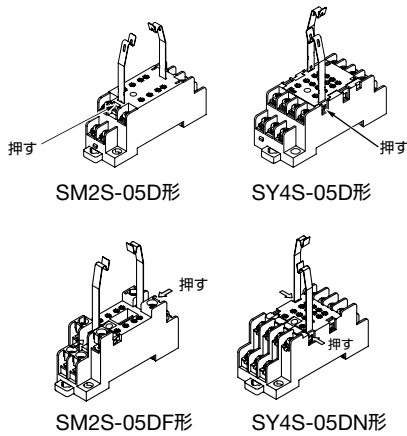
取り付け方法

固定ばね(SFA-511形)の突起部を外側にして取付穴に差し込みます。下図(ア)と(イ)の取付穴に取り付け可能です。



取り外し方法

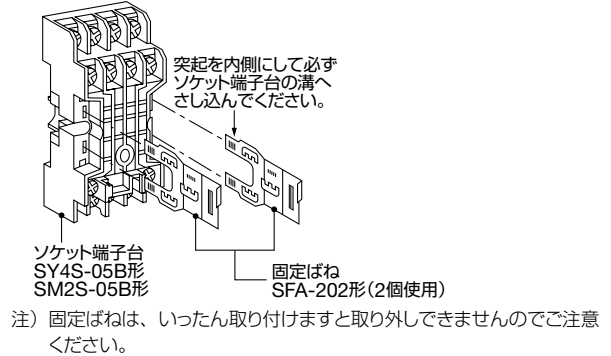
固定ばね(SFA-511形)の突起部を矢印方向に押しながら、上方向に取り外します。



注) SM2S-05DN形、およびSY4S-05DF形も同じ方法でご使用ください。

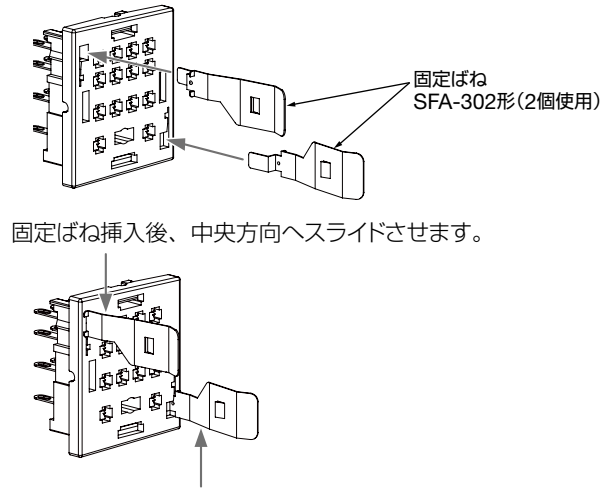
GT5Y形用ソケット  
(SY4S-05B / SM2S-05B形(表面配線形))、  
固定ばねの取り付け方法

表面配線用ソケット



GT5Y形用ソケット  
(SY4S-51 / SY4S-61 / SM2S-51 / SM2S-61形  
(裏面配線形))、固定ばねの取り付け方法

SY4S-51、SY4S-61形およびSM2S-51、SM2S-61形裏面配線用ソケットいずれにも、SFA-302形固定ばねの取り付けが可能です。



推奨締付トルクと端子ねじ

タイマ	適合ソケット	端子ねじ	推奨締付トルク
GT5Y	SY4S-05形 SM2S-05形	M3	0.6~1.0N・m

## ご注文・ご使用に際してのご承諾事項

平素は弊社販売の製品をご愛顧いただき誠にありがとうございます。  
弊社発行のカタログ・仕様書等（以下「カタログ類」と総称します）に記載された製品をご注文いただく際、下記ご承諾事項に記載の条件等を適用いたします。これらの内容をご確認・ご承諾のうえご注文ください。

### 1. カタログ類の記載内容についての注意事項

- (1) 本カタログに記載の弊社製品の定格値、性能値、仕様値は、単独検査における各条件のもとで得られた値であり、複合条件のもとで得られる値を保証するものではありません。  
また、使用環境、使用条件によって耐久性が異なります。
- (2) カタログ類に記載の参考データ、参考値はご参考用ですので、その範囲で常に正常に動作することを保証するものではありません。
- (3) カタログ類に記載の弊社製品の仕様・外観および付属品は、改善またはその他の事由により、予告なしに変更や販売の中止をすることがあります。
- (4) カタログ類の記載内容は予告なしに変更することがあります。

### 2. 用途についての注意事項

- (1) 弊社製品を他の製品と組み合わせて使用される場合、適合すべき法規・規制または規格をご確認ください。  
また、お客様が使用されるシステム、機械、装置等への弊社製品の適合性は、実使用条件にてお客様ご自身でご確認ください。弊社は、弊社製品との適合性について責任は一切負いません。
- (2) カタログ類に記載の利用事例、アプリケーション事例はご参考用ですので、ご採用に際しては機器・装置等の性能や安全性をご確認のうえ、ご使用ください。また、これらの事例について、弊社製品を使用する権利をお客様に許諾するものではなく、知的財産権を保有することや第三者の知的財産権を侵害しないことを弊社が保証するものではありません。
- (3) 弊社製品をご使用の際には、次に掲げる事項に十分注意して実施してください。
  - ① 定格および性能に対し余裕のある弊社製品の利用
  - ② 弊社製品が故障しても他に危険や損害を生じさせない冗長設計、誤動作防止設計などの安全設計
  - ③ お客様のシステム、機械、装置等に使用される弊社製品が、仕様どおりの性能、機能を発揮できるように、配電、設置されていること
- (4) 性能が劣化した状態で弊社製品を引き続き使用されますと、絶縁劣化等により異常発熱、発煙、発火等のおそれがあります。弊社製品、およびそれを使用したシステム、機械、装置等の定期的な保守を行ってください。
- (5) 弊社製品は、一般工業製品向けの汎用品として開発、製造された製品です。次に掲げる用途での使用は意図しておらず、お客様がこれらの用途で弊社製品を使用した場合、お客様と弊社との間で別途の合意がない限り、弊社は弊社製品について一切保証いたしません。
  - ① 原子力制御設備、輸送設備（鉄道・航空・船舶・車両・乗用機器など）、宇宙設備、昇降設備、医療機器、安全装置、その他生命・身体に危険を及ぼす可能性のある設備・機器など高度な安全性が要求される用途での使用
  - ② ガス・水道・電気等の供給システム、24時間連続運転システム、決済システムなど高度な信頼性が要求される用途での使用
  - ③ 屋外での設備、化学的汚染または電磁的な影響を受ける可能性のある環境での用途など、カタログ類に記載された仕様や条件・環境の範囲を逸脱して取り扱われる、または使用される可能性のある用途での使用

なお、お客様が上記の用途での使用を望まれる場合には、必ず弊社の営業窓口までご相談をお願いいたします。

### 3. 検査

ご購入いただきました弊社製品につきましては、遅滞なく検査を行っていただくとともに、検査前または検査中の取り扱いにつきましては、管理保全に十分にご留意ください。

### 4. 保証内容

- (1) 保証期間  
弊社製品の保証期間は、ご購入後またはご指定の場所に納入後1年間といたします。ただし、カタログ類に別途の記載がある場合やお客様と弊社との間で別途の合意がある場合は、この限りではありません。
- (2) 保証範囲  
上記保証期間中に弊社側の責により弊社製品に故障が生じた場合は、その製品の交換または修理を、その製品のご購入場所・納入場所、または弊社サービス拠点において無償で実施いたします。ただし、故障の原因が次に該当する場合は、この保証の対象範囲から除外いたします。

- ① カタログ類に記載されている条件・環境の範囲を逸脱した取り扱いまたは使用による場合
- ② 弊社製品以外の原因の場合
- ③ 弊社以外による改造または修理による場合
- ④ 弊社以外の者によるソフトウェアプログラムによる場合
- ⑤ 弊社製品本来の使い方以外の使用による場合
- ⑥ 取扱説明書、カタログ類の記載に従って、保守部品の交換、アクセサリ類の取り付けなどが正しくされていなかったことによる場合
- ⑦ 弊社からの出荷当時の科学・技術の水準では予見できなかった場合
- ⑧ その他弊社側の責ではない原因による場合（天災、災害など不可抗力による場合を含む）

なお、ここでの保証は、弊社製品単体の保証を意味するもので、弊社製品の故障により誘発される損害は保証の対象から除かれるものとします。

### 5. 責任の制限

本ご承諾事項に記載の保証が弊社製品に関する保証のすべてであり、また、弊社は、弊社製品に起因して生じた特別損害、間接損害、付随的損害、または消極損害に関して、一切の責任を負いません。

### 6. サービス範囲

弊社製品の価格には、技術者派遣等のサービス費用は含んでおりませんので、次の場合は別途費用が必要となります。

- (1) 取付調整指導および試運転立ち合い（アプリケーション用ソフトの作成、動作試験等を含む）
- (2) 保守点検、調整および修理
- (3) 技術指導および技術教育
- (4) お客様のご指定による製品試験または検査

### 7. 輸出管理

弊社製品または技術資料を輸出または非居住者に提供する場合、安全保障貿易管理に関する日本および関係各国の法令・規制に従ってください。

以上の内容は、日本国内での取引および使用を前提とするものです。日本以外での取引及びご使用に関しては弊社の営業窓口までご相談をお願いいたします。また、海外のみで販売している弊社製品に関する保証は日本国内では一切行いません。

# IDEC株式会社

〒532-0004 大阪市淀川区西宮原2-6-64

 [www.idec.com/japan](http://www.idec.com/japan)

 **0120-992-336** 携帯電話・PHSの場合 050-8882-5843

- 記載されている社名及び商品名は、各社の商標または登録商標です。
- 仕様、その他記載内容は予告なしに変更する場合があります。



東京営業所 〒108-6014 東京都港区港南2-15-1(品川インターシティA棟14F)  
名古屋営業所 〒464-0850 名古屋市中区今池4-1-29(ニッセイ今池ビル)  
大阪営業所 〒532-0004 大阪市淀川区西宮原2-6-64  
広島営業所 〒730-0051 広島市中区大手町4-6-16(山陽ビル)  
福岡営業所 〒812-0013 福岡市博多区博多駅前3-1-1(ノリツビル福岡)