

NRL シリーズ サーキットプロテクタ

機器の小形化・省スペース化ニーズにお応えする 流体電磁引外し方式の超小形。優れた開閉寿命。

- 本体の大きさは、36.6H×16.8W×42Dmmの小形。
 - 2極形もワンレバー（ワンロッカー）タイプ。片方の極がトリップした場合、両極が同時に遮断します。
 - 低速、中速、高速特性完備。
 - 豊富な定格電流と内部回路。
 - 補助接点付、インナーシャディレー付有り。
 - 開閉寿命は20000回以上。
 - トリップフリー構造。
 - 衝撃や振動に強い耐振設計。
- 本製品はSupplementary Protectorとなります。



● 規格認証製品の詳細は弊社ホームページをご覧ください。

注) CEはシリーズトリップのみ

PSEはリレートップタイプおよびスイッチ専用タイプのみ

□仕様

形式	NRLT	NRLY	NRLR
外観			
操作方法	レバー式 (レバー色：黒)	ロッカー式 (表示灯付・表示灯無)	ロッカー式 (表示灯付・表示灯無)
保護方式	流体電磁引外し方式		
内部回路	※ シリーストリップ（電流引外し形）リレートリップ（電圧引外し形） ※ シリーストリップ（電流引外し形）・補助接点付 ※ スイッチ専用 ※ スイッチ専用形、補助接点付		
極数	1極、2極（ワンレバー）	1極、2極（ワンロッカー）	
定格電圧	AC250V 50/60Hz、DC50V		
最小適用負荷	AC/DC24V・100mA（参考値）		
定格電流	電流引外し形：0.1A、0.5A、1A、2A、3A、4A、5A、7.5A、10A、12.5A、15A、20A		スイッチ専用形：20A max.
引外し電圧 (電圧引外し形)	AC100V 50/60Hz DC24V（定格電圧の90%以上で動作、at 25℃） 電圧印加時間1秒以内、動作時間0.05秒以内（定格電圧印加時）		
定格遮断容量	AC250V 50/60Hz 750A PC1（UL定格:1000A） DC50V・500A PC1（UL定格:1000A）		
補助接点	1cマイクロスイッチ AC125V・3A（抵抗負荷）、DC30V・2A（抵抗負荷）		
基準周囲温度	+25℃		
使用周囲温度	-40～+60℃（ただし、氷結しないこと）		
使用周囲湿度	45～85%RH（ただし、結露しないこと）		
保存周囲温度	-40～+85℃（ただし、氷結しないこと）		
保存周囲湿度	45～85%RH（ただし、結露しないこと）		
絶縁抵抗	100MΩ以上（DC500Vメガにて）		
耐電圧	充電部とアース間、異極端子間、同極端子間（開路にて）、主回路と補助接点間AC2000V・1分間		
耐振動	100m/s ² （10～55Hz）条件：定格電流通電時		
耐衝撃	500m/s ² （耐久、誤動作）条件：定格電流通電時、ただし補助接点は360 m/s ²		
耐久性	電氣的:10000回以上（6回/分）、機械的:20000回以上（6回/分）		
端子形状 (*1)	主端子:タブ250形端子 補助接点端子:はんだづけ端子 表示灯端子 [照光ロッカータイプ]:タブ110形端子		
取付方式	リング取付け	スナップオン取付け	ねじ取付け
質量 (約)	1極形:30g、2極形:60g（NRLT形のシリーズトリップの場合）		

- 温度、湿度、塵埃、腐食性ガス、振動、衝撃などの異常な周囲環境及び、突入電流が発生する回路でのご使用はお避けください。不要動作および故障の恐れがあります。
- スイッチ専用形はいずれもAC250V、DC50V、20A定格です。また保護機能はありません。

*1) 1極形・補助接点付照光ロッカーの表示灯端子はリード線になっています。

表示灯の定格電圧（照光ロッカータイプ）


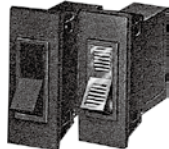

照光種別	表示灯の定格電圧
ネオン	AC100～125V
LED (*2)	AC/DC、6V・12V・24V・48V ±10%

*2) いずれも電流制限用抵抗を内蔵しています。

標準色

本体色	黒		
レバー色（NRLT、NRLP形）	黒		
ロッカー色、表示灯色	ロッカー色	表示灯色	
(NRLY形) (NRLR形)	非照光	黒、赤、緑	—
	ネオン球式	赤透明	赤
	LED式	赤透明	赤

□ 形番構成

① 形式		
レバータイプ NRLT	ロッカータイプ NRLY	ロッカータイプ NRLR
		

⑧ ロッカー色 [ロッカー (非照光) タイプのみ]		
NRLY 形と NRLR 形のロッカー(非照光)タイプのみ指定。		
指定記号	色	
B	黒	
R	赤	
G	緑	

⑥ 表示灯の定格電圧		
NRLY 形と NRLR 形の照光ロッカータイプのみ指定。		
光源	指定記号	表示灯の定格電圧
ネオン	1	AC125V 50/60Hz
	3	AC/DC 6V
	4	AC/DC12V
LED	5	AC/DC24V
	7	AC/DC48V

注) 照光式の場合、ロッカー色は赤透明、照光色は赤色になります。

①

NRLT

②

1

③

1

④

11

⑤

F

⑥

3A

⑦

AD

⑧

② 極数	
指定記号	
1	1極形
2	2極形

③ 内部回路	
指定記号	
1	シリーストリップ (電流引き外し)
5	リレートリップ (電圧引き外し)
0	スイッチ専用

④ 付属装置	
指定記号	
00	なし
11	補 助 接 点 付 はんだづけ 端子
14	プリント 基板用端子

注) 2極形の場合、補助接点は、ユニットを正面からみて左側に1個付が標準です。

⑤ イナーシャディレー	
指定記号	
無指定	イナーシャ ディレーなし
F	イナーシャ ディレー付 (*1)

*1) EAとED特性は、イナーシャディレーに取り付けできません。

⑥ 定格電流/電圧引外しコイル電圧	
電流引外し形	
指定記号	
0.1A	5A
0.5A	7.5A
1A	10A
2A	12.5A
3A	15A
4A	20A
電圧引外しコイル電圧	
DC24V	
AC100V	

⑦ 引外し動作特性	
指定記号	
AA	AC用
BA	
(*2) EA	DC用
AD	
BD	
(*2) ED	

*2) EA, ED特性は、イナーシャディレーに取り付けできません。
注) スイッチは指定不要

□ NRLT 形/レバータイプ

● 形番の ⑥ ⑦ には定格電流/電圧引外しコイル電圧、引外し動作特性をご指定ください。

販売単位: 1個

内部回路	極数	イナーシャディレー	付属装置	形番 (ご注文形番)	ご指定記号				
					⑥ 定格電流/ 電圧引外しコイル電圧	⑦ 引外し動作特性			
シリーストリップ/ 電流引外し	1極	なし	なし	NRLT1100- ⑥ ⑦	0.1A, 0.5A, 1A, 2A, 3A, 4A, 5A, 7.5A, 10A, 12.5A, 15A, 20A	AA, BA, AD, BD, EA, ED			
			あり	NRLT1111- ⑥ ⑦					
		あり	なし	NRLT1100F- ⑥ ⑦					
			あり	NRLT1111F- ⑥ ⑦					
	2極	なし	なし	NRLT2100- ⑥ ⑦					
			あり	NRLT2111- ⑥ ⑦					
リレートリップ/ 電圧引外し	1極	なし	なし	NRLT1500- ⑥	DC24V, AC100V	-			
				2極			NRLT2500- ⑥		
	1極						なし	なし	NRLT1000
				2極					NRLT1011
1極	NRLT2000								
	2極	NRLT2011							

〔スナップオン
取付けタイプ〕

□ NRLY 形 / ロッカータイプ

- 形番の [6] [7] [8] には定格電流 / 電圧引外しコイル電圧、引外し動作特性、表示灯の定格電圧、ロッカー色をご指定ください。

販売単位：1個

照光	内部回路	極数	イナーシャディレー	付属装置	形番 (ご注文形番)	ご指定記号			
						[6] 定格電流 / 電圧引外しコイル電圧	[7] 引外し動作特性	[8] 表示灯の定格電圧	[8] ロッカー色
照光式	シリーズトリップ / 電流引外し	1極	なし	なし	NRLY1100- [6] [7] - [8]	0.1A 0.5A 1A 2A 3A 4A 5A 7.5A 10A 12.5A 15A 20A	AA, BA, AD, BD, EA, ED	1:ネオン AC125V 50/60Hz 3:LED AC/DC6V 4:LED AC/DC12V 5:LED AC/DC24V 7:LED AC/DC48V	-
				あり	NRLY1111- [6] [7] - [8]				
		あり	なし	NRLY1100F- [6] [7] - [8]					
			あり	NRLY1111F- [6] [7] - [8]					
		2極	なし	なし	NRLY2100- [6] [7] - [8]				
				あり	NRLY2111- [6] [7] - [8]				
	あり	なし	NRLY2100F- [6] [7] - [8]						
		あり	NRLY2111F- [6] [7] - [8]						
	リレートリップ / 電圧引外し	1極	なし	なし	NRLY1500- [6] - [8]	DC24V, AC100V	-	-	-
		2極			NRLY2500- [6] - [8]				
	スイッチ専用	1極	なし	なし	なし	NRLY1000- [8]	-	-	-
					あり	NRLY1011- [8]			
2極		なし			NRLY2000- [8]				
		あり			NRLY2011- [8]				
非照光式	シリーズトリップ / 電流引外し	1極	なし	なし	NRLY1100- [6] [7] - [8]	0.1A 0.5A 1A 2A 3A 4A 5A 7.5A 10A 12.5A 15A 20A	AA, BA, AD, BD, EA, ED	-	
				あり	NRLY1111- [6] [7] - [8]				
		あり	なし	NRLY1100F- [6] [7] - [8]					
			あり	NRLY1111F- [6] [7] - [8]					
		2極	なし	なし	NRLY2100- [6] [7] - [8]				
				あり	NRLY2111- [6] [7] - [8]				
	あり	なし	NRLY2100F- [6] [7] - [8]						
		あり	NRLY2111F- [6] [7] - [8]						
	リレートリップ / 電圧引外し	1極	なし	なし	NRLY1500- [6] - [8]	DC24V, AC100V	-	-	B, R, G
		2極			NRLY2500- [6] - [8]				
	スイッチ専用	1極	なし	なし	なし	NRLY1000- [8]	-	-	-
					あり	NRLY1011- [8]			
		2極			なし	NRLY2000- [8]			
					あり	NRLY2011- [8]			

□ NRLR 形 / ロッカータイプ

[ねじ取付タイプ]

- 形番の [6] [7] [8] には定格電流 / 電圧引外しコイル電圧、引外し動作特性、表示灯の定格電圧、ロッカー色をご指定ください。

販売単位：1個

照明	内部回路	極数	イナーシャディレー	付属装置	形番 (ご注文形番)	ご指定記号				
						[6] 定格電流 / 電圧引外しコイル電圧	[7] 引外し動作特性	[8] 表示灯の定格電圧	[8] ロッカー色	
表示灯付	シリーズトリップ / 電流引外し	1極	なし	なし	NRLR1100- [6] [7] - [8]	0.1A 0.5A 1A 2A 3A 4A 5A 7.5A 10A 12.5A 15A 20A	AA, BA, AD, BD, EA, ED	1:ネオン AC125V 50 / 60Hz 3:LED AC / DC6V 4:LED AC / DC12V 5:LED AC / DC24V 7:LED AC / DC48V	-	
				あり	NRLR1111- [6] [7] - [8]					
			あり	なし	NRLR1100F- [6] [7] - [8]					
				あり	NRLR1111F- [6] [7] - [8]					
		2極	なし	なし	NRLR2100- [6] [7] - [8]					
				あり	NRLR2111- [6] [7] - [8]					
			あり	なし	NRLR2100F- [6] [7] - [8]					
				あり	NRLR2111F- [6] [7] - [8]					
	リレートリップ / 電圧引外し	1極	なし	なし	NRLR1500- [6] - [8]	DC24V, AC100V	-	-		
		2極			NRLR2500- [6] - [8]					
	スイッチ専用	1極	なし	なし	NRLR1000- [8]	-	-	-		
				あり	NRLR1011- [8]					
		2極		なし	NRLR2000- [8]					
				あり	NRLR2011- [8]					
	表示灯無	シリーズトリップ / 電流引外し	1極	なし	なし	NRLR1100- [6] [7] - [8]	0.1A 0.5A 1A 2A 3A 4A 5A 7.5A 10A 12.5A 15A 20A	AA, BA, AD, BD, EA, ED	-	B, R, G
					あり	NRLR1111- [6] [7] - [8]				
あり				なし	NRLR1100F- [6] [7] - [8]					
				あり	NRLR1111F- [6] [7] - [8]					
2極			なし	なし	NRLR2100- [6] [7] - [8]					
				あり	NRLR2111- [6] [7] - [8]					
			あり	なし	NRLR2100F- [6] [7] - [8]					
				あり	NRLR2111F- [6] [7] - [8]					
リレートリップ / 電圧引外し		1極	なし	なし	NRLR1500- [6] - [8]	DC24V, AC100V	-	-		
		2極			NRLR2500- [6] - [8]					
スイッチ専用		1極	なし	なし	NRLR1000- [8]	-	-	-		
				あり	NRLR1011- [8]					
		2極		なし	NRLR2000- [8]					
				あり	NRLR2011- [8]					

□ 内部回路図

NRL形・NRLY形・NRLR形																
シリーストリップ (電流引外し)	シリーストリップ (電流引外し)	リレートリップ (電圧引外し)	スイッチ専用	スイッチ専用 補助接点付												
NRLY形 (表示灯付)・NRLR形 (表示灯付)																
シリーストリップ (電流引外し)	シリーストリップ (電流引外し)	リレートリップ (電圧引外し)	スイッチ専用	スイッチ専用 補助接点付												
<p>*1) 2極形の補助接点付は正面からみて左側極に1個付が標準です。 端子配列は外形寸法図をご覧ください。</p> <p>● 配線例</p>				<p>● 表示灯付の端子 (リード線)</p> <table border="1" style="width:100%; border-collapse: collapse;"> <thead> <tr> <th>項目</th> <th>色</th> <th>LED照光</th> <th>ネオン照光</th> </tr> </thead> <tbody> <tr> <td>(リード線A)</td> <td>赤</td> <td>(+)</td> <td>(~)</td> </tr> <tr> <td>(リード線B)</td> <td>黒</td> <td>(-)</td> <td>(~)</td> </tr> </tbody> </table>	項目	色	LED照光	ネオン照光	(リード線A)	赤	(+)	(~)	(リード線B)	黒	(-)	(~)
項目	色	LED照光	ネオン照光													
(リード線A)	赤	(+)	(~)													
(リード線B)	黒	(-)	(~)													

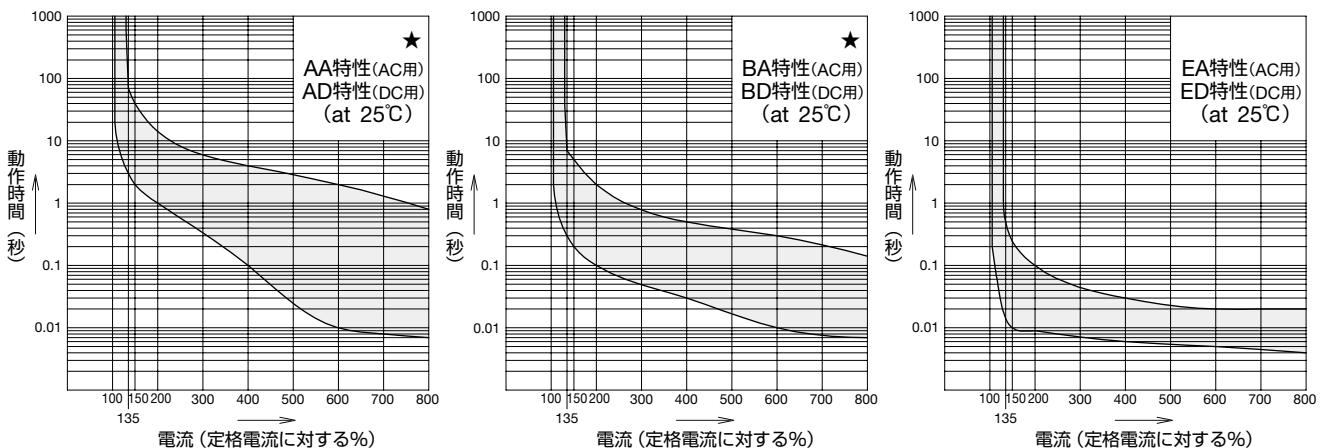
□ 過電流-時間特性表 (単位: 秒, at 25°C)

引外し動作特性		電流 (定格電流に対する%)						
AC用 50/60Hz	DC用	100%	135%	150%	200%	400%	600%	800%
AA ★	AD ★	NO TRIP	3-70	2-40	1-15	0.1-4	0.01-2	0.007-0.8
BA ★	BD ★	NO TRIP	0.3-7	0.2-5	0.1-2	0.03-0.5	0.01-0.3	0.007-0.15
EA	ED	NO TRIP	0.015-0.5	0.01-0.25	0.009-0.1	0.006-0.03	0.005-0.02	0.004-0.02

注) イナーシャディレー付は★印の特性のみ。(ED・EA特性には、イナーシャディレー付はありません。)

□ 引外し動作特性

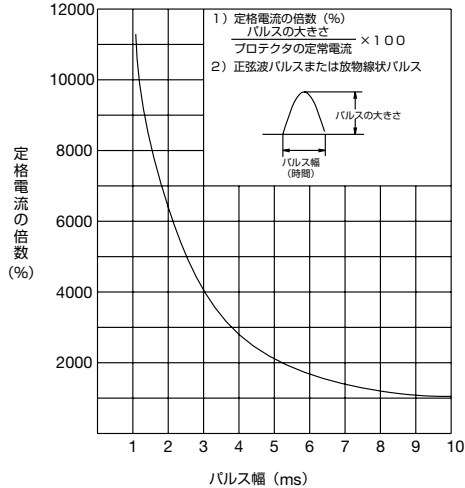
(注) ★印の引外し動作特性にはイナーシャディレー付が揃っています。



□ イナーシャディレー（慣性遅延機構）付について

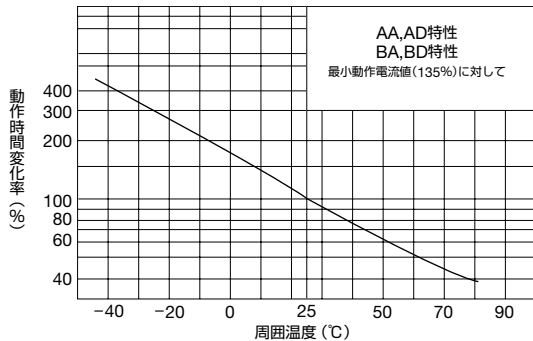
イナーシャディレー付は非繰返しパルス1回で、定格電流×12倍（ピーク値）・8ms幅のパルスに耐えるように設計されており、トランスやランプ負荷など、初期の大きい突入電流に対しては遮断を行わず、その後の過電流に対してのみ規定の引外し動作特性で遮断を行います。

なお、イナーシャディレーはEAおよびED特性には取付けできませんので、ご注意ください。



□ 温度補正曲線

前頁に記載している引外し動作特性曲線は25℃の場合を示すため、下図をご覧のうえ周囲温度の変化に応じて特性に補正してご使用ください。



□ 補助接点動作について

オン-オフ操作またはトリップ動作時、補助接点と主接点の連動動作に時間的なズレがあります。

□ 取付方向による定格電流（トリップ電流値）の変化

過電流引き外し機構は完全電磁形です。最小動作電流値は可動鉄芯重量の影響で取付姿勢により変化します。右図を基準に定格電流を補正のうえご使用ください。

*1) 取付方向別による定格電流値は変化しません。

*2) 最小動作電流値は以下の式によります。

$$(\text{最小動作電流値}) = (\text{定格電流値}) \times 135\% \times (\text{取付方向による補正率})$$

□ 端子間抵抗と端子間インピーダンス数値表 (at 25℃)

電流引外し形（初期値）

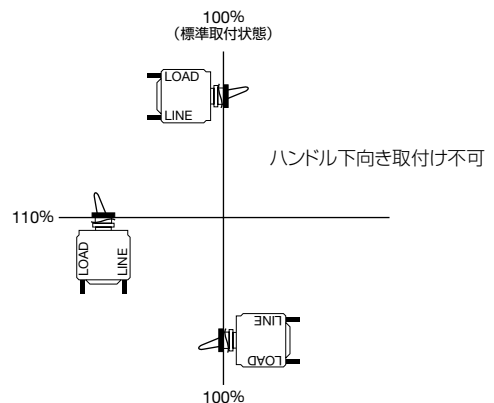
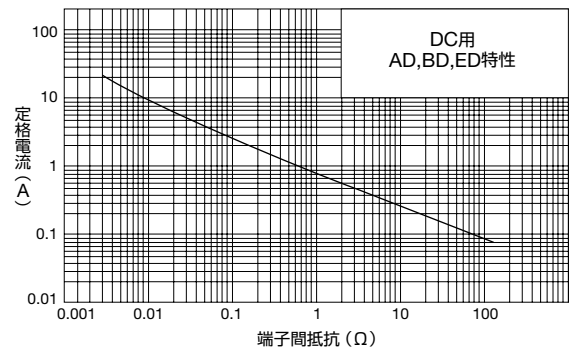
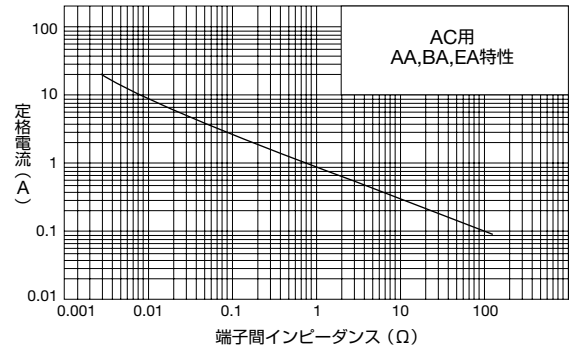
定格電流	AC用・50/60Hz 端子間インピーダンス (単位: Ω)	DC用・端子間抵抗値 (単位: Ω)
	AA・BA・EA特性	AD・BD・ED特性
0.1A	97.0	96.0
0.5A	3.2	3.1
1A	0.81	0.78
2A	0.19	0.18
3A	0.086	0.085
4A	0.051	0.050
5A	0.034	0.034
7.5A	0.017	0.016
10A	0.0092	0.0087
12.5A	0.0068	0.0065
15A	0.0052	0.0050
20A	0.0033	0.0031

許容差: 5A以下…±25%、7.5A以上…±50%

電圧引外し形（初期値）

	AC用・50/60Hz 端子間インピーダンス (単位: Ω)	DC用・端子間抵抗値 (単位: Ω)
DC24V	—	370
AC100V	3000	—

注) 許容差: ±25%

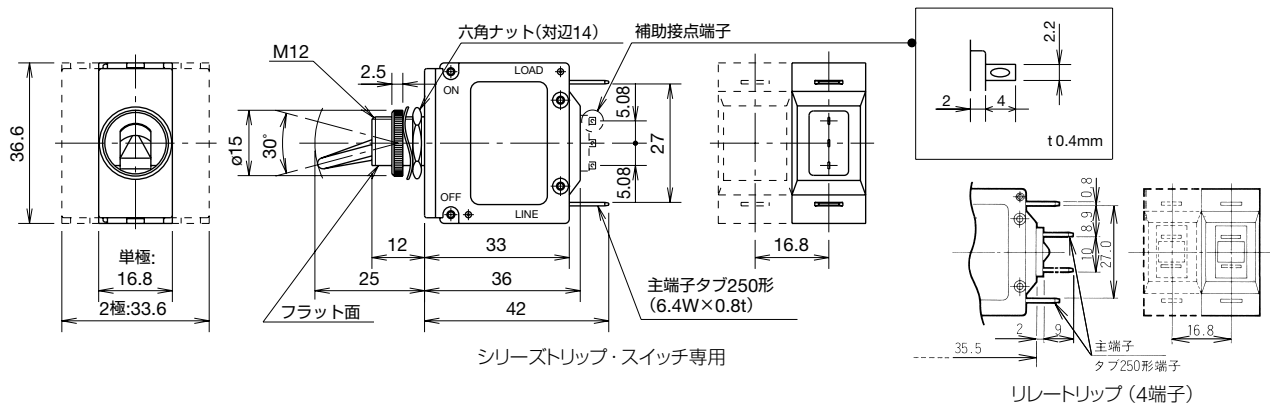


□ 外形寸法図

(単位 : mm)

NRLT形 (レバー式)

(注) 前面および裏面図の点線部分は、2極形の場合です。



□ 外形寸法図

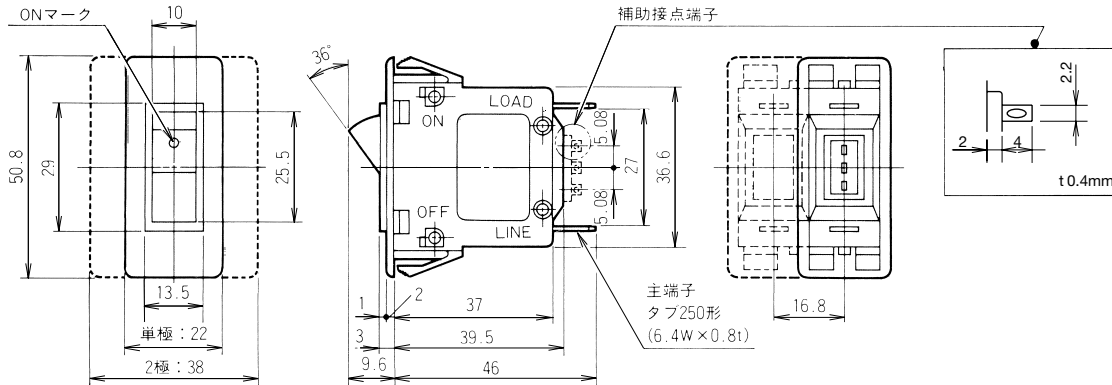
(単位: mm)

NRLY形 (スナップフィット方式・ロッカー式)

(注) 前面および裏面図の点線部分は、2極形の場合です。

● ロッカータイプ (非照光)

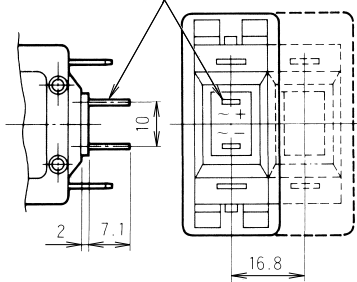
シリーズトリップ・スイッチ専用
ONマーク



● 照光ロッカー式 (補助接点なし)

シリーズトリップ・スイッチ専用

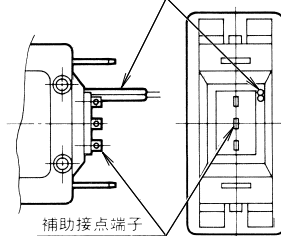
表示灯端子: タブ110形



● 照光ロッカー式 (単極・補助接点付)

シリーズトリップ・スイッチ専用

表示灯リード線



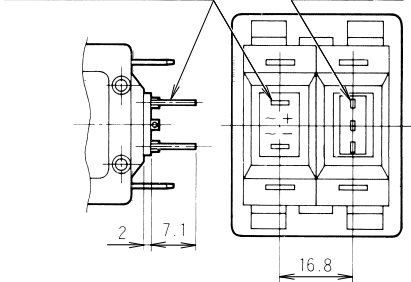
(注) リード線の長さ: 約100mm。

● 照光ロッカー式 (2極・補助接点付)

シリーズトリップ・スイッチ専用

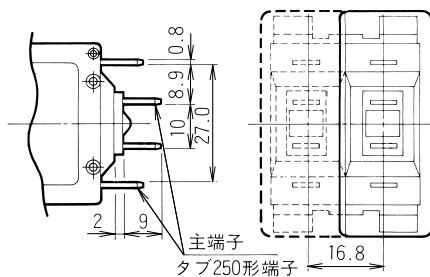
表示灯端子: タブ110形

補助接点端子



● ロッカー式

リレートリップ (4端子)

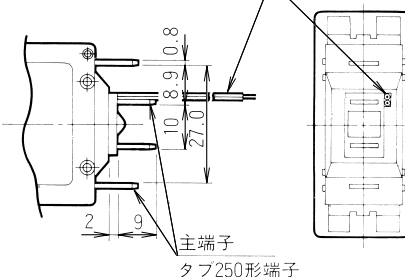


(注) リード線の長さ: 約100mm。

● ロッカー式 (表示灯付)

リレートリップ (4端子)

表示灯リード線

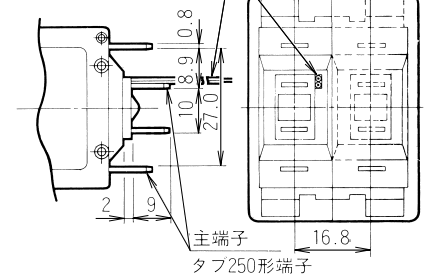


(注) リード線の長さ: 約100mm。

● 照光ロッカー式 (表示灯付・2極)

リレートリップ (4端子)

表示灯リード線



(注) リード線の長さ: 約100mm。

□ 外形寸法図

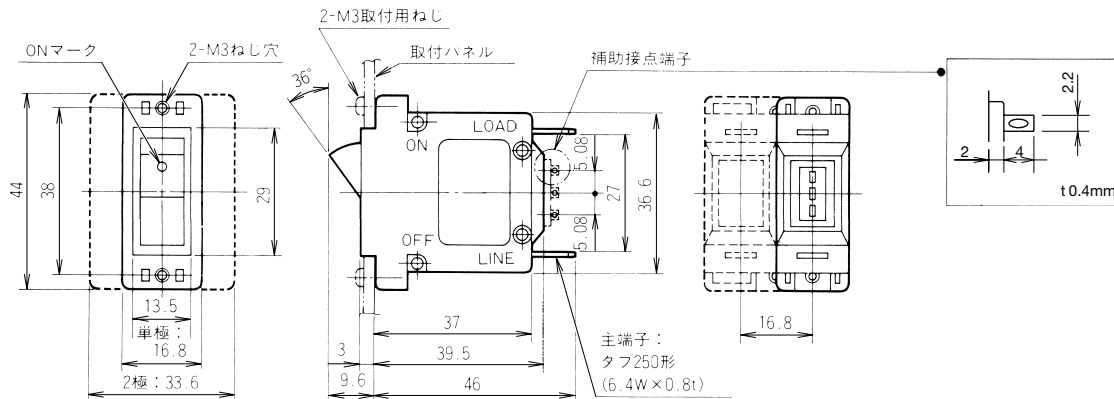
(単位: mm)

NRLR形 (ねじ取付、ロッカー式)

(注) 前面および裏面図の点線部分は、2極形の場合です。

● ロッカータイプ (非照光)

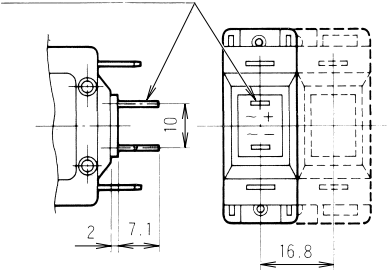
シリーズトリップ・スイッチ専用



● 照光ロッカー式 (補助接点なし)

シリーズトリップ・スイッチ専用

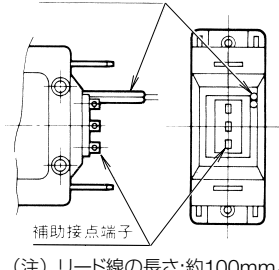
表示灯端子: タブ110形



● 照光ロッカー式 (単極・補助接点付)

シリーズトリップ・スイッチ専用

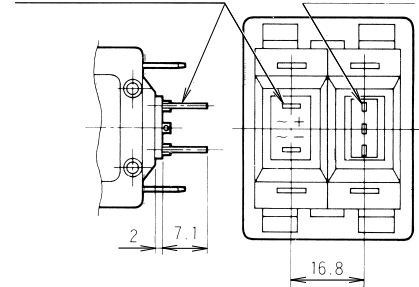
表示灯リード線



● 照光ロッカー式 (2極・補助接点付)

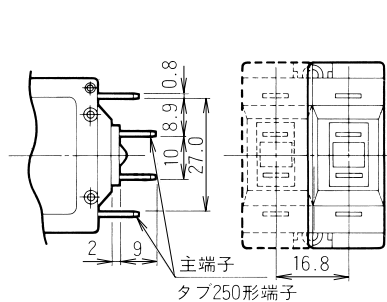
シリーズトリップ・スイッチ専用

表示灯端子: タブ110形



● ロッカー式

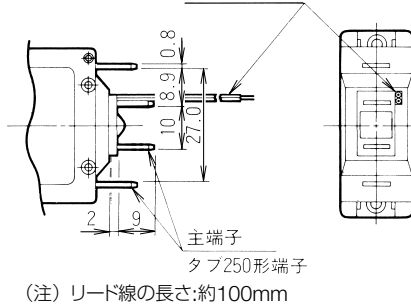
リレトリップ (4端子)



● ロッカー式 (表示灯付・単極)

リレトリップ (4端子)

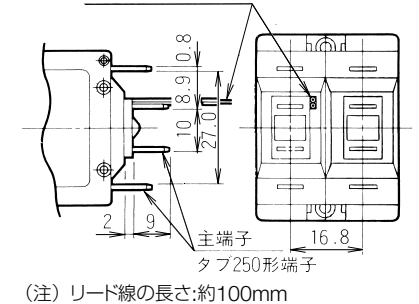
表示灯リード線



● ロッカー式 (表示灯付・2極)

リレトリップ (4端子)

表示灯リード線



使用上のご注意

単極形を組み合わせて2極形、3極形を構成する事は、特性の関係で使用できません。

必ず弊社宛にご注文願います。

□ 推奨はんだ条件

主端子へのはんだづけは、60Wのはんだごて (先端温度390℃) で素早く10秒以内に行ってください。

補助・警報接点端子へのはんだづけは、60Wのはんだごて (先端温度350℃) で素早く3秒以内に行ってください。(鉛フリーはんだごて使用の場合はSn-Ag-Cuタイプを推奨します。)

作業時は、はんだごてをPC本体、補助・警報接点の樹脂部から

できるだけ離れた位置にあて、端子を曲げたり電線を引っ張るなど、外力を加えないようにしてください。

(ご使用に際しては、お客様の実使用条件でのご確認をお願いします。)

取付穴加工図

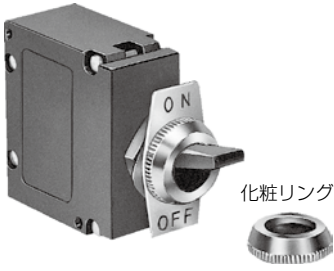
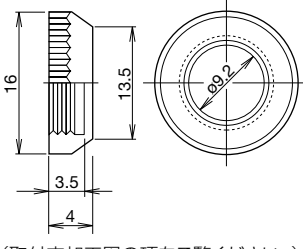

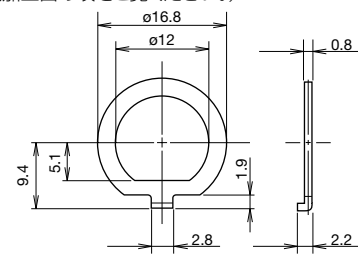

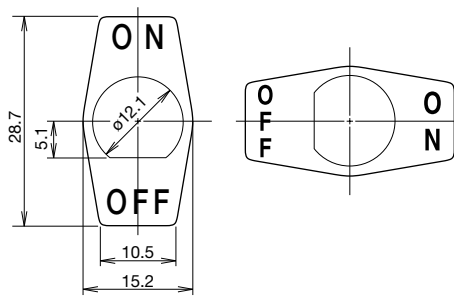

(単位: mm)

形式	NRLT形 (レバータイプ)	NRLY形 (スナップオン方式・ロッカータイプ)																																																							
パネル カット図	<p>回り止め金具使用時 (形番: NRL-L)</p> <p>1 極形 / 2 極形</p> <p>締付トルク: 1.2~1.4N・m</p>	<p>1 極形</p> <p>2 極形</p>																																																							
パネル厚	<p>NRLT形の最大取付パネル厚</p> <table border="1"> <thead> <tr> <th rowspan="2">取付ナット</th> <th rowspan="2">銘板</th> <th rowspan="2">回り止め金具</th> <th>最大パネル厚</th> </tr> <tr> <th>NRLT形</th> </tr> </thead> <tbody> <tr> <td rowspan="3">標準取付ナット 使用時 (厚み2.5)</td> <td>-</td> <td>-</td> <td>5.5以下</td> </tr> <tr> <td>○</td> <td>-</td> <td>4.7以下</td> </tr> <tr> <td>○</td> <td>○</td> <td>3.9以下</td> </tr> <tr> <td rowspan="3">化粧取付ナット 使用時 (厚み4)</td> <td>-</td> <td>-</td> <td>4.0以下</td> </tr> <tr> <td>○</td> <td>-</td> <td>3.2以下</td> </tr> <tr> <td>○</td> <td>○</td> <td>2.4以下</td> </tr> </tbody> </table> <p>● 標準取付ナットは本体に付属しています。 ● 化粧リングおよび銘板、回り止め金具は、いずれも別売です。 (アクセサリの項をご覧ください。)</p>	取付ナット	銘板	回り止め金具	最大パネル厚	NRLT形	標準取付ナット 使用時 (厚み2.5)	-	-	5.5以下	○	-	4.7以下	○	○	3.9以下	化粧取付ナット 使用時 (厚み4)	-	-	4.0以下	○	-	3.2以下	○	○	2.4以下	<p>パネル厚とA寸法</p> <table border="1"> <thead> <tr> <th>パネル厚</th> <th>0.8~1.2</th> <th>1.6</th> <th>2.3</th> <th>3.2</th> </tr> </thead> <tbody> <tr> <td>A寸法</td> <td>44.6</td> <td>45.1</td> <td>45.9</td> <td>46.9</td> </tr> </tbody> </table> <p>公差±0.1</p> <p>● 取付可能パネル厚の範囲は0.8~3.2です。 ● 取付可能パネル厚の範囲内で、上表以外のパネル厚のA寸法は次の式により算出してください。 A寸法 = 45.1 + 1.1 × (使用パネル厚 - 1.6)</p>	パネル厚	0.8~1.2	1.6	2.3	3.2	A寸法	44.6	45.1	45.9	46.9																				
取付ナット	銘板				回り止め金具	最大パネル厚																																																			
		NRLT形																																																							
標準取付ナット 使用時 (厚み2.5)	-	-	5.5以下																																																						
	○	-	4.7以下																																																						
	○	○	3.9以下																																																						
化粧取付ナット 使用時 (厚み4)	-	-	4.0以下																																																						
	○	-	3.2以下																																																						
	○	○	2.4以下																																																						
パネル厚	0.8~1.2	1.6	2.3	3.2																																																					
A寸法	44.6	45.1	45.9	46.9																																																					
形式	NRLR形 (ねじ取付・ロッカータイプ)																																																								
パネル カット図	<p>1 極形 / 2 極形</p>																																																								
パネル厚	3mm以下																																																								
取付けねじの 適合長さ	<p>● パネル取付用ねじ (M3) の適合長さ 下表を参考にねじの長さをご確認ください。</p> <table border="1"> <thead> <tr> <th>パネル厚(mm)</th> <th>0.8</th> <th>1.0</th> <th>1.2</th> <th>1.4</th> <th>1.6</th> <th>1.8</th> <th>2.0</th> <th>2.3</th> <th>2.6</th> <th>3.2</th> </tr> </thead> <tbody> <tr> <td>使用ねじ</td> <td>座金なし</td> <td colspan="2">6~10</td> <td colspan="3">7~11</td> <td colspan="4">8~12</td> </tr> <tr> <td>座金 (0.5t) 付</td> <td colspan="2">6~10</td> <td colspan="3">7~11</td> <td colspan="2">8~12</td> <td colspan="3">9~13</td> </tr> <tr> <td>ばね座金 (0.7t) 付</td> <td colspan="3">7~11</td> <td colspan="3">8~12</td> <td colspan="4">9~13</td> </tr> <tr> <td>平座金 (0.5t) 付 ばね座金 (0.7t) 付</td> <td colspan="2">7~11</td> <td colspan="3">8~12</td> <td colspan="5">9~13</td> </tr> </tbody> </table> <p>(締付トルク: 0.5~0.8N・m)</p>		パネル厚(mm)	0.8	1.0	1.2	1.4	1.6	1.8	2.0	2.3	2.6	3.2	使用ねじ	座金なし	6~10		7~11			8~12				座金 (0.5t) 付	6~10		7~11			8~12		9~13			ばね座金 (0.7t) 付	7~11			8~12			9~13				平座金 (0.5t) 付 ばね座金 (0.7t) 付	7~11		8~12			9~13				
パネル厚(mm)	0.8	1.0	1.2	1.4	1.6	1.8	2.0	2.3	2.6	3.2																																															
使用ねじ	座金なし	6~10		7~11			8~12																																																		
座金 (0.5t) 付	6~10		7~11			8~12		9~13																																																	
ばね座金 (0.7t) 付	7~11			8~12			9~13																																																		
平座金 (0.5t) 付 ばね座金 (0.7t) 付	7~11		8~12			9~13																																																			


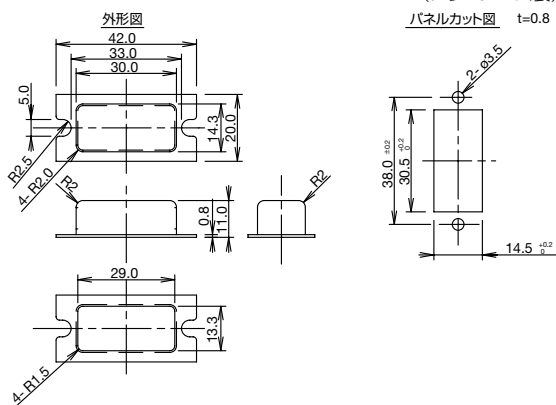
アクセサリ

(単位:mm)

ご注文形番にてご注文ください。

品名	形番	ご注文形番	販売単位	説明・外形寸法
 <p>化粧リング</p>	NRL-R	NRL-RPN05	1パック (同種 5個入り)	<ul style="list-style-type: none"> 本体に付属している標準取付リングと同様にご使用いただけますが、本リング使用時は、取付最大パネル厚が標準取付リングの場合と異なりますので、ご注意ください。 黄銅  <p>(取付穴加工図の項をご覧ください。)</p>
	NRL-L	NRL-LPN05	1パック (同種 5個入り)	<ul style="list-style-type: none"> 本体の回転防止をより確実にするために使用する金具です。(取付穴加工図の項をご覧ください。) 金属製 黄銅 (ニッケルメッキ) 
	(表記文字) ON OFF	NRL-N1	NRL-N1PN05	<ul style="list-style-type: none"> アルミニウム製 (アルミ地色)、黒文字。 
	 ○	NRL-N3	NRL-N3PN05	
	TTT — ON	NRL-N2	NRL-N2PN05	
	○ — I	NRL-N4	NRL-N4PN05	

販売単位：1個

品名	形番 (ご注文形番)	説明・外形寸法
	1極用 2極用	<ul style="list-style-type: none"> NRLR用 (シリコンゴム製) パネルカット図 t=0.8 

ご注文・ご使用に際してのご承諾事項

平素は弊社販売の製品をご愛顧いただき誠にありがとうございます。
弊社発行のカタログ・仕様書等（以下「カタログ類」と総称します）に記載された製品をご注文いただく際、下記ご承諾事項に記載の条件等を適用いたします。これらの内容をご確認・ご承諾のうえご注文ください。

1. カタログ類の記載内容についての注意事項

- (1) 本カタログに記載の弊社製品の定格値、性能値、仕様値は、単独検査における各条件のもとで得られた値であり、複合条件のもとで得られる値を保証するものではありません。
また、使用環境、使用条件によって耐久性が異なります。
- (2) カタログ類に記載の参考データ、参考値はご参考用ですので、その範囲で常に正常に動作することを保証するものではありません。
- (3) カタログ類に記載の弊社製品の仕様・外観および付属品は、改善またはその他の事由により、予告なしに変更や販売の中止をすることがあります。
- (4) カタログ類の記載内容は予告なしに変更することがあります。

2. 用途についての注意事項

- (1) 弊社製品を他の製品と組み合わせて使用される場合、適合すべき法規・規制または規格をご確認ください。
また、お客様が使用されるシステム、機械、装置等への弊社製品の適合性は、実使用条件にてお客様ご自身でご確認ください。弊社は、弊社製品との適合性について責任を一切負いません。
- (2) カタログ類に記載の利用事例、アプリケーション事例はご参考用ですので、ご採用に際しては機器・装置等の性能や安全性をご確認のうえ、ご使用ください。また、これらの事例について、弊社製品を使用する権利をお客様に許諾するものではなく、知的財産権を保有することや第三者の知的財産権を侵害しないことを弊社が保証するものではありません。
- (3) 弊社製品をご使用の際には、次に掲げる事項に十分注意して実施してください。
 - ① 定格および性能に対し余裕のある弊社製品の利用
 - ② 弊社製品が故障しても他に危険や損害を生じさせない冗長設計、誤動作防止設計などの安全設計
 - ③ お客様のシステム、機械、装置等に使用される弊社製品が、仕様どおりの性能、機能を発揮できるように、配電、設置されていること
- (4) 性能が劣化した状態で弊社製品を引き続き使用されますと、絶縁劣化等により異常発熱、発煙、発火等のおそれがあります。弊社製品、およびそれを使用したシステム、機械、装置等の定期的な保守を行ってください。
- (5) 弊社製品は、一般工業製品向けの汎用品として開発、製造された製品です。次に掲げる用途での使用は意図しておらず、お客様がこれらの用途で弊社製品を使用した場合、お客様と弊社との間で別途の合意がない限り、弊社は弊社製品について一切保証いたしません。
 - ① 原子力制御設備、輸送設備（鉄道・航空・船舶・車両・乗用機器など）、宇宙設備、昇降設備、医療機器、安全装置、その他生命・身体に危険を及ぼす可能性のある設備・機器など高度な安全性が要求される用途での使用
 - ② ガス・水道・電気等の供給システム、24時間連続運転システム、決済システムなど高度な信頼性が要求される用途での使用
 - ③ 屋外での設備、化学的汚染または電磁的な影響を受ける可能性のある環境での用途など、カタログ類に記載された仕様や条件・環境の範囲を逸脱して取り扱われる、または使用される可能性のある用途での使用なお、お客様が上記の用途での使用を望まれる場合には、必ず弊社の営業窓口までご相談をお願いいたします。

3. 検査

ご購入いただきました弊社製品につきましては、遅滞なく検査を行っていただくとともに、検査前または検査中の取り扱いにつきましては、管理保全に十分にご留意ください。

4. 保証内容

- (1) 保証期間
弊社製品の保証期間は、ご購入後またはご指定の場所に納入後1年間といたします。ただし、カタログ類に別途の記載がある場合やお客様と弊社との間で別途の合意がある場合は、この限りではありません。
- (2) 保証範囲
上記保証期間中に弊社側の責により弊社製品に故障が生じた場合は、その製品の交換または修理を、その製品のご購入場所・納入場所、または弊社サービス拠点において無償で実施いたします。ただし、故障の原因が次に該当する場合は、この保証の対象範囲から除外いたします。

- ① カタログ類に記載されている条件・環境の範囲を逸脱した取り扱いまたは使用による場合
- ② 弊社製品以外の原因の場合
- ③ 弊社以外による改造または修理による場合
- ④ 弊社以外の者によるソフトウェアプログラムによる場合
- ⑤ 弊社製品本来の使い方以外の使用による場合
- ⑥ 取扱説明書、カタログ類の記載に従って、保守部品の交換、アクセサリ類の取り付けなどが正しくされていなかったことによる場合
- ⑦ 弊社からの出荷当時の科学・技術の水準では予見できなかった場合
- ⑧ その他弊社側の責ではない原因による場合（天災、災害など不可抗力による場合を含む）

なお、ここでの保証は、弊社製品単体の保証を意味するもので、弊社製品の故障により誘発される損害は保証の対象から除かれるものとします。

5. 責任の制限

本ご承諾事項に記載の保証が弊社製品に関する保証のすべてであり、また、弊社は、弊社製品に起因して生じた特別損害、間接損害、付随的損害、または消極損害に関して、一切の責任を負いません。

6. サービス範囲

弊社製品の価格には、技術者派遣等のサービス費用は含んでおりませんので、次の場合は別途費用が必要となります。

- (1) 取付調整指導および試運転立ち合い（アプリケーション用ソフトの作成、動作試験等を含む）
- (2) 保守点検、調整および修理
- (3) 技術指導および技術教育
- (4) お客様のご指定による製品試験または検査

7. 輸出管理

弊社製品または技術資料を輸出または非居住者に提供する場合、安全保障貿易管理に関する日本および関係各国の法令・規制に従ってください。

以上の内容は、日本国内での取引および使用を前提とするものです。日本以外での取引及びご使用に関しては弊社の営業窓口までご相談をお願いいたします。また、海外のみで販売している弊社製品に関する保証は日本国内では一切行いません。

IDEC株式会社

〒532-0004 大阪市淀川区西宮原2-6-64

 www.idec.com/japan

 **0120-992-336** 携帯電話・PHSの場合 050-8882-5843

- 記載されている社名及び商品名は、各社の商標または登録商標です。
- 仕様、その他記載内容は予告なしに変更する場合があります。



東京営業所 〒108-6014 東京都港区港南2-15-1(品川インターシティA棟14F)
名古屋営業所 〒464-0850 名古屋市中区今池4-1-29(ニッセイ今池ビル)
大阪営業所 〒532-0004 大阪市淀川区西宮原2-6-64
広島営業所 〒730-0051 広島市中区大手町4-6-16(山陽ビル)
福岡営業所 〒812-0013 福岡市博多区博多駅前3-1-1(ノリツビル福岡)