



スイッチングパワーサプライ
PS3V形



小型・高信頼性の電源

4方向取付け可能で設置場所を選ばない



IDEC 株式会社

装置の「小型化」に適した コンパクトで高効率なスイッチングパワーサプライ

コンパクト

装置の小型化に貢献。
(写真は15Wタイプ)
Compact size

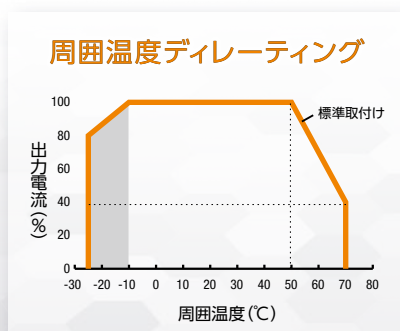


使用
周囲温度

-25~70℃に対応。寒暖の差が大きく
厳しい環境など使用場所が広がります。



Wide temperature range



Push-in
対応

配線はOneステップ、差し込むだけで完了。
安全性と作業性を両立したPush-inタイプ。



アプリケーション

食品の保存設備に

ビル設備用制御盤に

総合FA機器メーカーの
IDECだから

PLCやHMIなどの
関連製品と合わせた
ワンストップサービスで
製品提供が可能です



-25~70℃の温度環境で使用できるため
冷凍・冷蔵などさまざまな保存・保管設備に対応。



工場以外の環境でも安心の安全規格対応。



※写真の150WはPush-inタイプ。

安全規格

グローバルにさまざまな業界に使用可能。



規格認証製品の詳細は当社WEBサイトをご覧ください。

保証期間5年

周囲温度40℃、負荷率60%、標準取付けの場合。
製品の保証についての詳細はP11をご覧ください。

かんたんアクセス

製品に印字されたQRコードから、
いつでも最新の取扱説明書の確認が可能。



取付金具使用例

L字金具



PS3V-050AF形電源を使用時
(PS9Z-3E3B形を標準取付けした場合の例)

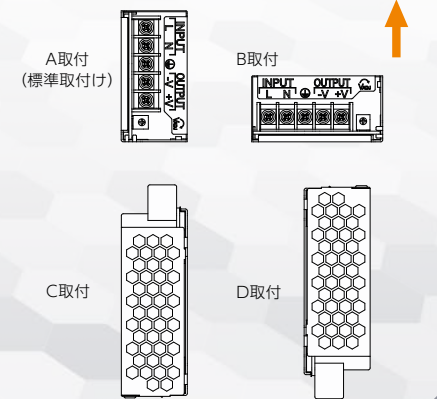
DINレール取付金具



PS3V-030AF形電源を使用時
(PS9Z-3E4C形を標準取付けした場合の例)

高い取付自由度

4方向取付けが可能です



駅ホームの安全設備に



高い耐震性、メンテナンスフリー（増締め不要）の
Push-in式は限られたスペースでも作業性アップ。

植物工場の制御盤に



小形装置に設置できるうえ、IDECが培ってきた
電源技術で長期に安定した電力を供給。

その他の例

Application

- 工作機械
- 半導体製造装置
- 射出成型機
- 食品・包装機械
- 立体駐車場
- 自動車設備
- 物流運搬設備
- 農業設備
- エネルギー関連設備 など

PS3V形 スイッチングパワーサプライ

□ 種類 [形番]

販売単位：1個

出力容量	端子台横向きタイプ	Push-inタイプ	入力電圧	出力電圧	出力電流
	形番 (ご注文形番)	形番 (ご注文形番)			
15W	PS3V-015AF05C	—	AC100~240V	5V	3.0A
	PS3V-015AF12C	—		12V	1.3A
	PS3V-015AF24C	—		24V	0.63A
30W	PS3V-030AF05C	PS3V-030AF05P		5V	6.0A
	PS3V-030AF12C	PS3V-030AF12P		12V	2.5A
	PS3V-030AF24C	PS3V-030AF24P		24V	1.3A
50W	PS3V-050AF12C	PS3V-050AF12P		12V	4.5A
	PS3V-050AF24C	PS3V-050AF24P		24V	2.3A
100W	PS3V-100AF24C	PS3V-100AF24P		24V	4.5A
150W	PS3V-150AF24C	PS3V-150AF24P	24V	6.5A	

□ 形番構成

PS3V - 015 AF 05 C





出力容量	カバー・端子形状
015：15W	C：カバー付／端子台横向きタイプ
030：30W	P：カバー付／Push-inタイプ(30W/50W/100W/150Wのみ)
050：50W	
100：100W	出力電圧
150：150W	05：DC 5V (15W / 30Wのみ)
入力電圧	12：DC12V (15W / 30W / 50Wのみ)
AC100～240V	24：DC24V

□ アクセサリ

品名	適合機種	形番 (ご注文形番)	販売単位	備考
取付金具 (L字金具) (*1)	PS3V-015AF形	PS9Z-3N3A	1個	PS3X形スイッチングパワーサプライのL字金具がそのまま使用できます。
	PS3V-030AF形	PS9Z-3E3B		
	PS3V-050AF形			
	PS3V-100AF形			
DINレール取付金具	PS3V-015AF形	PS9Z-3N4B	1個	PS3X形スイッチングパワーサプライのDINレール取付金具がそのまま使用できます。
	PS3V-030AF形	PS9Z-3E4C		
	PS3V-050AF形			
	PS3V-100AF形			
	PS3V-150AF形	PS9Z-3E4D		

*1) PS3X形のL字金具PS9Z-3N3B形は使用できません。
PS3V-150AF形に適合するL字金具は準備しておりません。PS3V-150AF形にPS3X形のL字金具PS9Z-3N3E形は使用できません。

ご注文形番にてご注文ください。

品名・外観	形番	ご注文形番	販売単位	備考
DIN35mm幅レール	BAA1000	BAA1000PN10	1パック (同種10本 入り)	材質：アルミ製 質量：200g 長さ：1,000mm
止め金具	BNL5	BNL5PN10	1パック (同種10個 入り)	質量：約15g 材質：鋼 表面処理：亜鉛メッキ三価クロメート M4ねじ使用
	BNL6	BNL6PN10		質量：約15.2g 材質：鋼 表面処理：亜鉛メッキ三価クロメート M4ねじ使用
圧着ツール (フェール端子用) 	PZ 6/5	9011460000	1個	適合フェール：絶縁カバー付/無し 圧着形状：  ワイドミュラー社製
自動調整機能付被覆剥きツール 	STRIPAX	9005000000	1個	PVC絶縁細より線および単線 電線断面積範囲 0.08~10mm ² ワイドミュラー社製
絶縁ドライバ 	S3TL-D04-25-75	S3TL-D04-25-75	1個	刃先サイズ (単位：mm) 

□ 仕様

項目	形番	[15W] PS3V-015AF 05C/12C/24C	[30W] PS3V-030AF 05□/12□/24□	[50W] PS3V-050AF 12□/24□	[100W] PS3V-100AF24□	[150W] PS3V-150AF24□	
入力条件	定格入力電圧	AC 100~240V					
	(電圧範囲) (*1)	AC 85~264V (単相二線式)					
	周波数	47~63Hz					
	入力電流 (定格出力時)	100V : 0.32A (typ) 230V : 0.2A (typ)	100V : 0.66A (typ) 230V : 0.35A (typ)	100V : 1.1A (typ) 230V : 0.6A (typ)	100V : 1.3A (typ) 230V : 0.6A (typ)	100V : 1.9A (typ) 230V : 0.9A (typ)	
	突入電流 ($T_a = -25^{\circ}\text{C}$ 、 コールド スタート時)	AC100V時 40A typ.	18A typ.	18A typ.	18A typ.	18A typ.	
	AC230V時	60A typ.	45A typ.	45A typ.	45A typ.	45A typ.	
	漏洩電流	120V : 0.5mA以下、240V : 1mA以下					
	効率 (TYP.) (定格出力時)	5V	77% (100VAC) 76% (230VAC)	77% (100VAC) 77% (230VAC)	—	—	—
		12V	82% (100VAC) 81% (230VAC)	83% (100VAC) 83% (230VAC)	84% (100VAC) 84% (230VAC)	—	—
		24V	84% (100VAC) 83% (230VAC)	85% (100VAC) 84% (230VAC)	87% (100VAC) 87% (230VAC)	85% (100VAC) 88% (230VAC)	85% (100VAC) 88% (230VAC)
力率 (TYP.) (定格出力時)	—		—	0.98 (100VAC) 0.9 (230VAC)	0.98 (100VAC) 0.95 (230VAC)		
出力条件	定格電圧/電流	5V・3A 12V・1.3A 24V・0.63A	5V・6A 12V・2.5A 24V・1.3A	— 12V・4.5A 24V・2.3A	— — 24V・4.5A	— — 24V・6.5A	
	電圧可変範囲	±10% (前面、V.ADJボリュームにより調整可)					
	出力保持 時間 (定格出力時)	5V	15ms typ. (AC100V) 120ms typ. (AC230V)	18ms typ. (AC100V) 110ms typ. (AC230V)	—	—	—
		12V	20ms typ. (AC100V) 130ms typ. (AC230V)		17ms typ. (AC100V) 125ms typ. (AC230V)	35ms typ. (AC100V) 35ms typ. (AC230V)	24ms typ. (AC100V) 24ms typ. (AC230V)
		24V	650ms以下 (定格入出力時)	—	—	—	
	起動時間	650ms以下 (定格入出力時)					
	立ち上り時間	300ms以下 (定格入出力時)		200ms以下 (定格入出力時)			
	定電圧 精度	入力変動	0.4%以下				
		負荷変動	1%以下				
		温度変動	0.05%/℃以下 (-10~+50℃)				
リップル 電圧 (ノイズ 含む)		-25~-10℃	5V : 8%p-p以下 12V : 6%p-p以下 24V : 4%p-p以下	5V : 8%p-p以下 12V : 6%p-p以下 24V : 4%p-p以下	12V : 6%p-p以下 24V : 4%p-p以下	24V : 4%p-p以下	
		-10~0℃	5V : 5%p-p以下 12V : 2.5%p-p以下 24V : 1.5%p-p以下	5V : 5%p-p以下 12V : 2.5%p-p以下 24V : 1.5%p-p以下	12V : 2.5%p-p以下 24V : 1.5%p-p以下	24V : 1.5%p-p以下	
	0~+50℃	5V : 2.5%p-p以下 12V : 1.5%p-p以下 24V : 1%p-p以下	5V : 2.5%p-p以下 12V : 1.5%p-p以下 24V : 1%p-p以下	12V : 1.5%p-p以下 24V : 1%p-p以下	24V : 1%p-p以下		
付加機能	過電流保護	105%以上にて動作 (自動復帰) (*2)					
	過電圧保護	120%以上にて動作 (間欠、自動復帰)	120%以上にて出力遮断、入力再投入にて復帰				
	動作表示	LED (緑)					
耐電圧	入・出力端子間	AC 3,000V・1分間					
	入力端子と接地端子間	AC 2,000V・1分間					
	出力端子と接地端子間	AC 500V・1分間					
絶縁抵抗	100MΩ以上、DC 500Vメガ (25℃、70% RHにて) (入・出力端子間、入力端子と接地端子間)						
使用周囲温度	-25~+70℃、(ただし、氷結しないこと、出力ディレーティングあり)						
使用周囲湿度	20~90% RH (ただし、結露しないこと)						
保存周囲温度	-25~+75℃ (ただし、氷結しないこと)						
保存周囲湿度	20~90% RH (ただし、結露しないこと)						
耐振動	周波数 10-55Hz 2G一定、X、Y、Z方向、各2時間						
耐衝撃	200m/s ² 、11ms、6方向、各1回						
推定耐用年数 (参考値) (*3)	8年以上 (定格入力、負荷率 50%、使用温度 +40℃、標準取付け状態)						
EMC	EMI	EN61204-3 Class B					
	EMS	EN61204-3 (Industrial)					
安全規格	EN62368-1 (TUV認証)、IEC62368-1 UL61010-1、UL61010-2-201、CSA C22.2 No.61010-1、CSA C22.2 No.61010-2-201、 UL62368-1、CSA C22.2 No.62368-1-14 (Recognition)						
外形寸法 (mm) (端子部、突起部を除く)	50.8H×34W×65D	68.5H×34.5W×95.5D	80H×36W×99D	93H×39W×108D	95H×39W×159D		
質量 (約)	135g	190g	230g	380g	510g		
端子ねじ (端子台横向きタイプの場合)	M3	M3.5					

*1) 安全規格認証の対象外です。また、出力ディレーティングがあります。

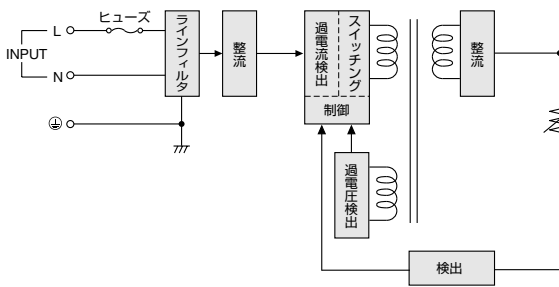
*2) 過負荷が30秒以上続くと、内部素子が破損することがありますのでご注意ください。

PS3V-015AF形は過熱保護を内蔵しています。過熱保護が動作した場合、電源の内部温度が下がるまで自動復帰しません。

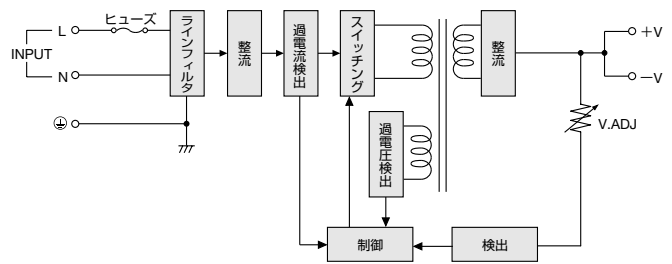
*3) 推定耐用年数はアルミ電解コンデンサの実力寿命にて電源の耐用年数を推定したもので、耐用年数を保証するものではありません。また、推定耐用年数は使用条件により異なります。

□ ブロックダイアグラム

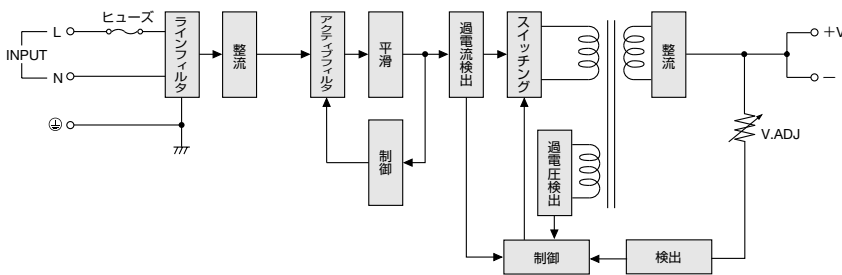
PS3V-015AF形



PS3V-030AF形、PS3V-050AF形



PS3V-100AF形、PS3V-150AF形



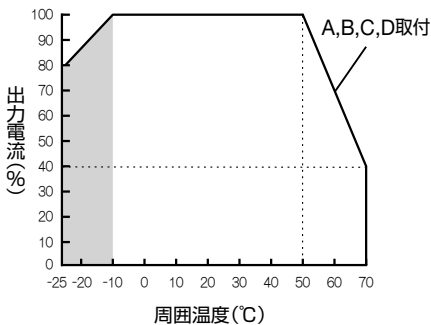
□ 特性

出力電流 — 使用周囲温度特性 (出力ディレーティング)

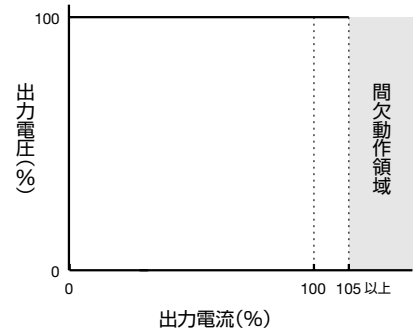
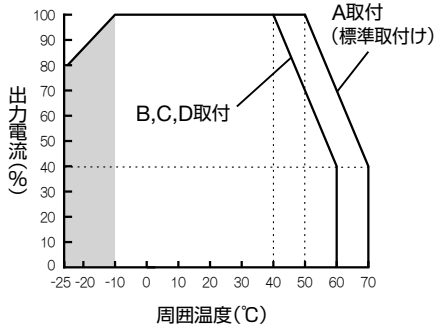
※条件: 自然空冷 (ただし周囲温度とは、電源周囲の温度です。)

過電流保護特性

PS3V-015□形



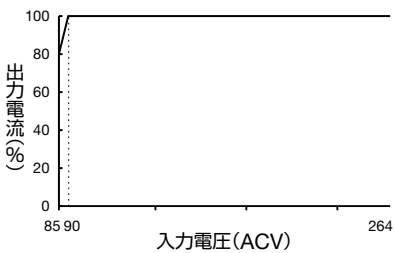
PS3V-030□/-050□/-100□/-150□形



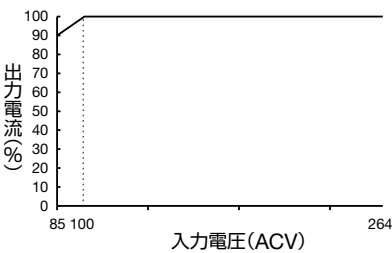
- エリアは出力電圧が安定するのに時間がかかることがあります。

出力電流 — 入力電圧特性 (出力ディレーティング) (Ta=25°C)

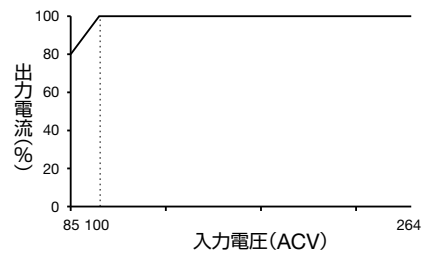
PS3V-015AF/-030AF形



PS3V-050AF形



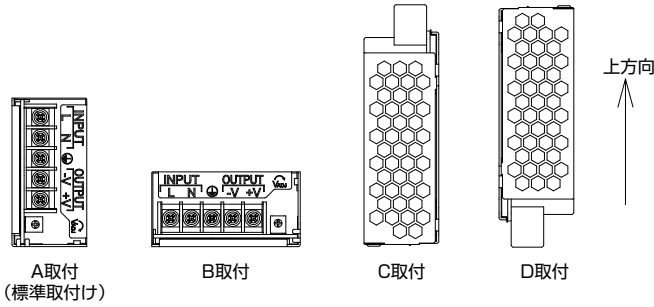
PS3V-100AF/-150AF形



● 安全規格の認証温度

UL / c-UL / TUV	A取付	50°C
	B取付	40°C

□ 取付方向



□ 各部の名称

注) 配線時、端子配列にご注意ください。

● 端子横向きタイプ

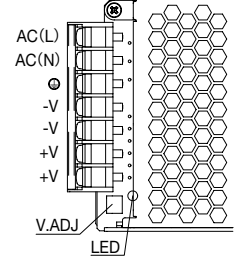
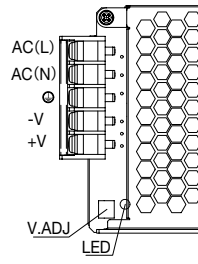
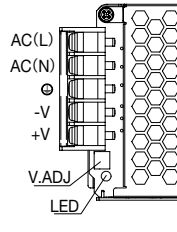
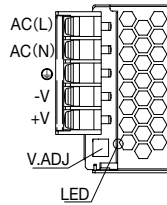
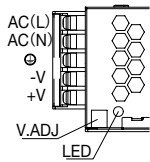
PS3V-015AF形

PS3V-030AF形

PS3V-050AF形

PS3V-100AF形

PS3V-150AF形



● Push-inタイプ

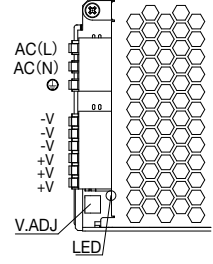
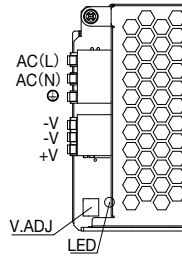
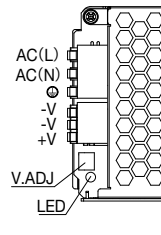
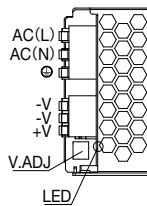
PS3V-030AF形

PS3V-050AF形

PS3V-100AF形

PS3V-150AF形

注) Push-inタイプの15Wはありません。



記号	名称	説明	記号	名称	説明
AC(L), AC(N)	交流入力端子	幅広い電圧、周波数の電源ラインに接続できます。	V.ADJ	出力電圧調整用ボリューム	±10%の範囲内で可変調整できます。右方向へ回すと電圧が高くなり、左方向へ回すと電圧が低くなります。
⊕	グラウンド端子 (保護接地端子)	必ず接地してください。	LED	電源動作表示	出力ON時、点灯します。
+V, -V	直流出力端子	電源の出力端子です。			

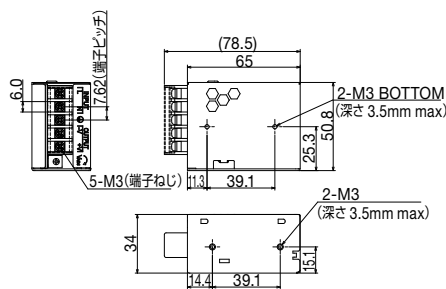
□ 外形寸法図

(単位: mm)

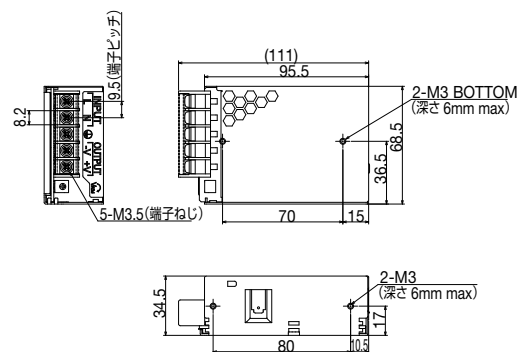
一般公差: ±1mm

端子横向きタイプ

● PS3V-015AF□C形



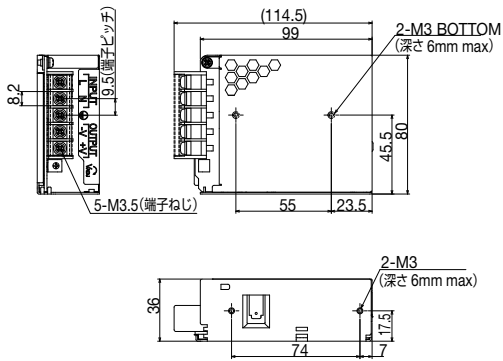
● PS3V-030AF□C形



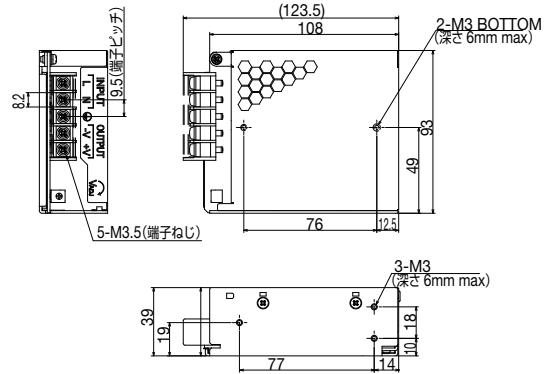
外形寸法図

(単位: mm)
一般公差: ±1mm

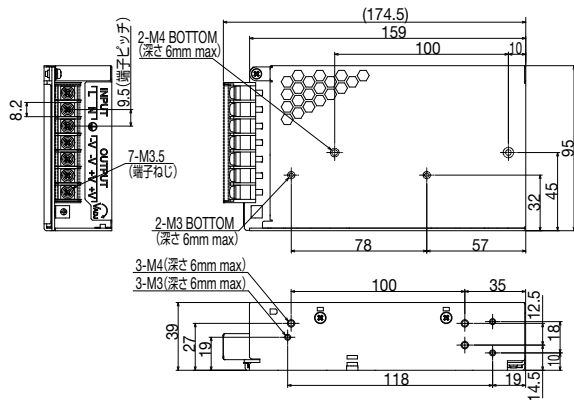
PS3V-050AF□C形



PS3V-100AF24C形

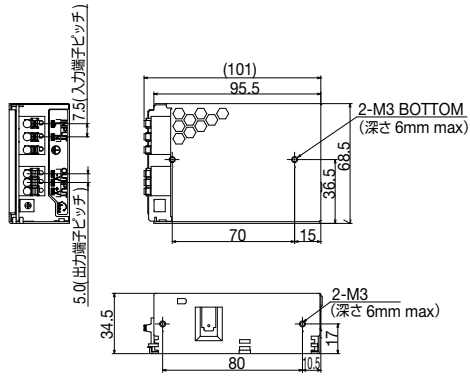


PS3V-150AF24C形

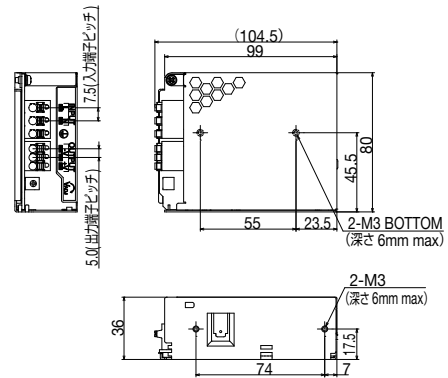


Push-inタイプ

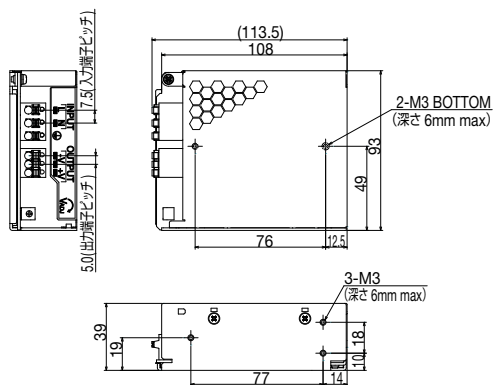
PS3V-030AF□P形



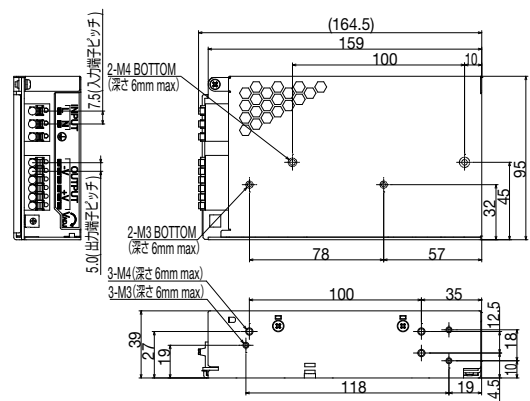
PS3V-050AF□P形



PS3V-100AF24P形



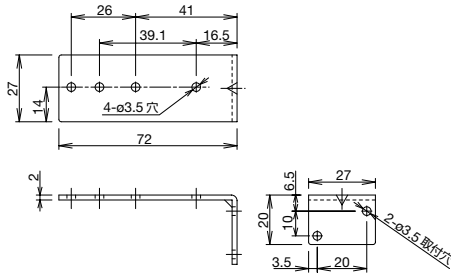
PS3V-150AF24P形



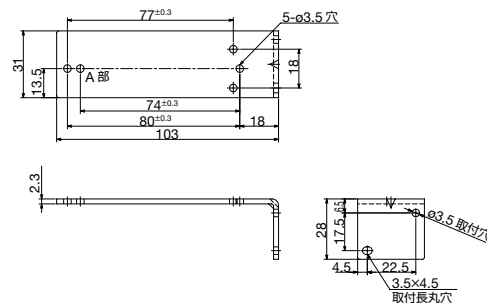
□ 取付金具 (L字金具) 外形寸法図

(単位: mm)

- PS9Z-3N3A形 (適合機種: 15Wタイプ)



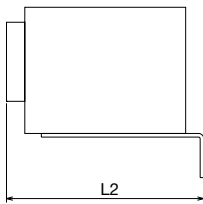
- PS9Z-3E3B形 (適合機種: 30W/50W/100Wタイプ)



□ 取付金具使用時の外形寸法図

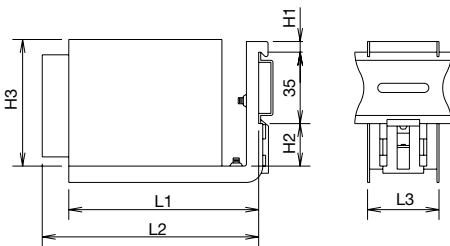
(単位: mm)

- L字金具



形番	適合機種	L2
PS9Z-3N3A	PS3V-015AF□C	83.5
	PS3V-030AF□C	118.5
PS9Z-3E3B	PS3V-030AF□P	108.5
	PS3V-050AF□C	125.5
	PS3V-050AF□P	115.5
	PS3V-100AF□C	130.5
	PS3V-100AF□P	120.5

- DINレール取付金具



形番	適合機種	L1	L2	L3	H1	H2	H3
PS9Z-3N4B	PS3V-015AF□C	93	107	35	5.2	21	50.8
	PS3V-030AF□C	134	136	35	5.2	21	68.5
PS9Z-3E4C	PS3V-030AF□P	134	127*	35	5.2	21	68.5
	PS3V-050AF□C	134	128*	35	5.2	21	80
	PS3V-050AF□P	134	119*	35	5.2	21	80
	PS3V-100AF□C	186	146*	39.5	5.2	20	93
PS9Z-3E4D	PS3V-100AF□P	186	136*	39.5	5.2	20	93
	PS3V-150AF□C	186	192	39.5	5.2	20	95
	PS3V-150AF□P	186	182*	39.5	5.2	20	95

*L1よりL2が短くなります。

⚠ 安全に関するご注意

本製品は制御盤や製品内部に組み込んで使用する電源です。外付けで使用しないでください。本製品を単独で、一般用電気工作物として使用することはできません。

- 各種電源装置のご使用に際しては、下記の注意事項をよく守ってお使いください。

[スイッチング電源に関する注意事項]

- 工業用および一般電子機器 (通信機器、計測機器、産業用電子機器など) 用です。誤動作や故障が直接人体や生命を脅かすおそれのある機器に使用しないでください。
- 仕様欄に記載された電源電圧、出力電流以内でご使用ください。感電、火災、故障の原因となります。
- 入力電圧を印加中は端子など充電部に触れないでください。感電のおそれがあります。
- 電源装置故障時の負荷の誤動作や破壊などを想定した保護対策を最終機器に組み込んでください。

- 使用温度範囲を超えて使用しないでください。また、出力キャパシタの劣化を確認してください。感電、火災、故障の原因となります。
- ヒューズが溶断したときは内部に異常が生じていますので、代理店もしくは弊社にご連絡ください。そのままヒューズを交換して使用すると感電、火災、故障の原因となります。
- 充電用には使用しないでください。
- 長時間の過負荷、短絡状態は避けてください。内部素子を破壊することがあります。
- 分解や修理、改造は絶対に行わないでください。内部に高電圧部分があり感電、火災、故障の原因となります。

使用上のご注意

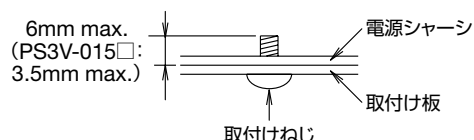
取付方法や配線、回路例に関する詳細は、下記URLより取扱説明書をご確認ください。

URL : <https://product.idec.com/?product=PS3V>



□ 取付時のご注意

1. 電源の取付け方向はP7の「取付方向」を参照してください。
2. 電源の取付け穴寸法は P7~8 を参照してください。
3. 取付けにはM3またはM4ねじをご使用ください。取付けねじの締め付けトルクは0.49N・mです。



4. 電源の開口部は閉じないでください。対流が起こるよう、放熱に十分ご留意ください。
5. 開口部以外の電源の周りは必ず20mm以上空けてください。
6. デレーティングを越える可能性がある場合は、強制空冷でご使用ください。
7. グラウンド端子は確実に接続してください。
8. 線材が銅線のリード線をご使用ください。また、下表の使用線径を参考に、電流にあった線径・本数を選定ください。

端子	線径 (許容電流)	線種
入力	AWG18~14	銅、単芯線/より線
出力	AWG18~14 (AWG18-7A, AWG16-10A, AWG14-15A)	

- 断面積—AWG18:0.81mm², AWG16:1.31mm², AWG14:2.08mm²
- Push-inタイプは P11 を参照ください。

9. 入出力端子ねじの推奨締めトルクは0.8N・m (PS3V-015□ : 0.5N・m) です。

□ 出力電圧の調整について

出力電圧はV.ADJ (出力電圧調整ボリューム) で、定格出力電圧の±10%の範囲で調整できます。右に回すと出力電圧は上がり、左に回すと出力電圧は下がります。なお出力電圧を高くすると過電圧保護が動作する場合がありますので、ご注意ください。

□ 過電流保護について

過負荷などで過電流状態になると出力は垂下し、間欠動作となります。負荷が正常に戻りますと出力電圧も正常復帰しますが、長時間の過負荷、短絡は内部素子の劣化、破壊をまねくため、ご注意ください。

□ 過電圧保護について

PS3V-015□ :
間欠動作、自動復帰方式です。電圧が正常に戻りますと電源も正常復帰します。

PS3V-030□、-050□、-100□、-150□ :
出力遮断手動リセット方式です。過電圧印加により出力電圧が低下した場合は、入力を一度遮断し、約1分間以上経過した後、入力を再投入してください。

□ 絶縁・耐電圧試験について

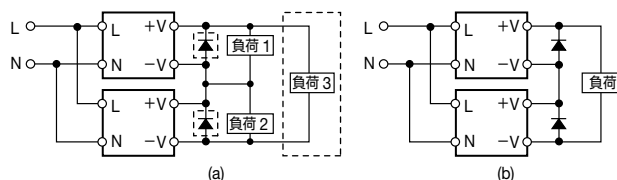
絶縁・耐電圧試験を行う場合は、電源の入力 (AC間) および出力 (+、-間) をそれぞれ短絡してください。また、試験電圧の急激な印加、遮断はサージ電圧を発生させ、電源を破損することがありますのでご注意ください。

□ 動作音について

入力電圧、負荷の状態によって電源内部より小さな音が発生することがありますが製品性能上問題ありません。

□ 直列運転について

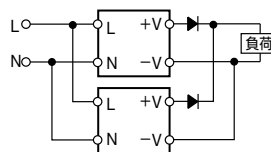
下図のような電源の直列運転は可能です。ただし、(b) の接続の場合、出力部にはショットキーバリアダイオードを挿入してください。± (プラスマイナス) 出力電源としてご使用の場合は、(a) の接続をしてください。なお、負荷3のように2台の電源の出力が直列になる可能性のある負荷の場合はショットキーバリアダイオードを挿入してください。ショットキーバリアダイオードは、ダイオードの逆電圧が電源の出力電圧以上、電流はご使用の定格電流を考慮して選定ください。



□ 並列運転について

容量アップのための並列運転はできません。電源内部素子、及び負荷を破壊することがあります。

バックアップ運転は可能です。バックアップ運転は2台の並列運転で、出力容量が電源1台分で足りている場合において、故障等により1台がダウンしてももう1台の電源にてバックアップさせる運転方法です。負荷+ダイオード損失の電力が電源1台分の定格電力を超えないようにしてください。なお、使用するダイオードは電源の定格電流の2倍以上の電流を流せるダイオードを使用し、放熱 (発熱) には十分に注意してください。



□ 金属部品のさび、傷について

金属部品には、ボンデ鋼板、溶融亜鉛メッキ鋼板を使用しているものがあります。保管状態によっては端面にさびが浮くことがあります。また、材料性質上ケース表面に多少の傷がつくことがありますが、製品性能上問題ありません。

Push-inタイプのアクセサリと配線方法

□ 電線サイズと推奨フェルール端子 (Push-inタイプのみ)

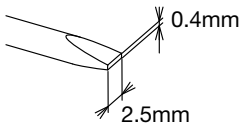
絶縁カバー付フェルール端子

	電線サイズ (より線)		被覆剥き 長さ (mm)	在庫品	形番	ご注文形番
	AWG	mm ²				
1 本用	18	0.75	12	○	S3TL-H075-16WW	S3TL-H075-16WW
	17	1.0	12	○	S3TL-H10-16WY	S3TL-H10-16WY
	16	1.5	12	○	S3TL-H15-16WR	S3TL-H15-16WR
2 本用	18	0.75	21	○	S3TL-J075-19WWS	S3TL-J075-19WWS

推奨工具 (別売 詳細P4)

名称	在庫品	形番	ご注文形番
圧着ツール (ワイドモジュラー社製)	○	PZ 6/5	9011460000
自動調整機能付被覆剥きツール (ワイドモジュラー社製)	○	STRIPAX	9005000000
絶縁ドライバ	○	S3TL-D04-25-75	S3TL-D04-25-75

注) 絶縁ドライバは刃先サイズが0.4×2.5 mmをご使用ください。



□ 電線接続手順

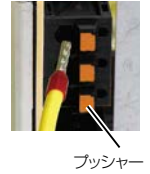
電線の接続方法

① フェルール端子付より線・単線を配線口に差し込みます。

※ かしめ作業後に台形となったフェルールの場合は、かしめた部分の長辺をプッシャーと平行にして挿入してください。

※ より線を直接挿入する場合は、プッシャーを押しした状態で挿入し、電線がはみ出していない事を確認してください。

注) 2本用のフェルール端子を挿入する場合は、絶縁カバー部分をプッシャーと垂直にして挿入してください。



プッシャー



絶縁カバー部

② 接続後、軽く引っ張り、しっかりと接続されていることを確認してください。

電線取外し方法

① 絶縁ドライバでプッシャーを押し込みます。

② プッシャーを押ししている状態で電線を引き抜いてください。



製品の保証

□ 保証期間

納入しました製品の保証期間は、ご購入後あるいはご指定場所への納入後5年と致します。

□ 保証範囲

上記期間内に下記の使用状態において弊社責任による故障が発生した場合は代品と交換いたします。ただし、保証期間内であっても保証対象外となる場合があるため、次頁の箇条4をご確認ください。

1. 平均使用周囲温度 (電源本体の周囲温度) が40℃以下
2. 平均負荷率が60%以下
3. 入力電圧は定格入力電圧とする
4. 取付方法は標準取付状態とする

左記保証期間中に発生した故障について、弊社に責任がある場合は、修理もしくは代替品と交換させていただきます。

なお、納入品の故障により誘発される損害につきましては、ご容赦願います。また、下記に該当する場合は、保証の対象外となりますので、ご注意ください。

1. 使用者の不適当な取扱い、または仕様を超えた条件で使用された場合
2. 弊社以外の改造、または修理による場合
3. 故障の原因が、弊社電源に起因しない場合
4. その他、天災などに起因する故障で、弊社に責任のない場合

ご注文・ご使用に際してのご承諾事項

平素は弊社販売の製品をご愛顧いただき誠にありがとうございます。
弊社発行のカタログ・仕様書等（以下「カタログ類」と総称します）に記載された製品をご注文いただく際、下記ご承諾事項に記載の条件等を適用いたします。これらの内容をご確認・ご承諾のうえご注文ください。

1. カタログ類の記載内容についての注意事項

- 本カタログに記載の弊社製品の定格値、性能値、仕様値は、単独検査における各条件のもとで得られた値であり、複合条件のもとで得られる値を保証するものではありません。
また、使用環境、使用条件によって耐久性が異なります。
- カタログ類に記載の参考データ、参考値はご参考用ですので、その範囲で常に正常に動作することを保証するものではありません。
- カタログ類に記載の弊社製品の仕様・外観および付属品は、改善またはその他の事由により、予告なしに変更や販売の中止をすることがあります。
- カタログ類の記載内容は予告なしに変更することがあります。

2. 用途についての注意事項

- 弊社製品を他の製品と組み合わせて使用される場合、適すべき法規・規制または規格をご確認ください。
また、お客様が使用されるシステム、機械、装置等への弊社製品の適合性は、実使用条件にてお客様ご自身でご確認ください。弊社は、弊社製品との適合性について責任を一切負いません。
- カタログ類に記載の利用事例、アプリケーション事例はご参考用ですので、ご採用に際しては機器・装置等の性能や安全性をご確認のうえ、ご使用ください。また、これらの事例について、弊社製品を使用する権利をお客様に許諾するものではなく、知的財産権を保有することや第三者の知的財産権を侵害しないことを弊社が保証するものではありません。
- 弊社製品をご使用の際には、次に掲げる事項に十分注意して実施してください。
 - ① 定格および性能に対し余裕のある弊社製品の利用
 - ② 弊社製品が故障しても他に危険や損害を生じさせない冗長設計、誤動作防止設計などの安全設計
 - ③ お客様のシステム、機械、装置等に使用される弊社製品が、仕様どおりの性能、機能を発揮できるように、配電、設置されていること
- 性能が劣化した状態で弊社製品を引き続き使用されますと、絶縁劣化等により異常発熱、発煙、発火等のおそれがあります。弊社製品、およびそれを使用したシステム、機械、装置等の定期的な保守を行ってください。
- 弊社製品は、一般工業製品向けの汎用品として開発、製造された製品です。次に掲げる用途での使用は意図しておらず、お客様がこれらの用途で弊社製品を使用した場合、お客様と弊社との間で別途の合意がない限り、弊社は弊社製品について一切保証いたしません。
 - ① 原子力制御設備、輸送設備（鉄道・航空・船舶・車両・乗用機器など）、宇宙設備、昇降設備、医療機器、安全装置、その他生命・身体に危険を及ぼす可能性のある設備・機器など高度な安全性が要求される用途での使用
 - ② ガス・水道・電気等の供給システム、24時間連続運転システム、決済システムなど高度な信頼性が要求される用途での使用
 - ③ 屋外での設備、化学的汚染または電磁的な影響を受ける可能性のある環境での用途など、カタログ類に記載された仕様や条件・環境の範囲を逸脱して取り扱われる、または使用される可能性のある用途での使用
 なお、お客様が上記の用途での使用を望まれる場合には、必ず弊社の営業窓口までご相談をお願いいたします。

3. 検査

ご購入いただきました弊社製品につきましては、遅滞なく検査を行っていただくとともに、検査前または検査中の取り扱いにつきましては、管理保全に十分にご留意ください。

4. 保証内容

- 保証期間
弊社製品の保証期間は、ご購入後またはご指定の場所に納入後5年間といたします。ただし、カタログ類に別途の記載がある場合やお客様と弊社との間で別途の合意がある場合は、この限りではありません。
- 保証範囲
上記保証期間中に弊社側の責により弊社製品に故障が生じた場合は、その製品の交換または修理を、その製品のご購入場所・納入場所、または弊社サービス拠点において無償で実施いたします。ただし、故障の原因が次に該当する場合は、この保証の対象範囲から除外いたします。
 - ① カタログ類に記載されている条件・環境の範囲を逸脱した取り扱いまたは使用による場合
 - ② 弊社製品以外の原因の場合
 - ③ 弊社以外による改造または修理による場合
 - ④ 弊社以外の者によるソフトウェアプログラムによる場合
 - ⑤ 弊社製品本来の使い方以外の使用による場合
 - ⑥ 取扱説明書、カタログ類の記載に従って、保守部品の交換、アクセサリ類の取り付けなどが正しくされていなかったことによる場合
 - ⑦ 弊社からの出荷当時の科学・技術の水準では予見できなかった場合
 - ⑧ その他弊社側の責ではない原因による場合（天災、災害など不可抗力による場合を含む）
 なお、ここでの保証は、弊社製品単体の保証を意味するもので、弊社製品の故障により誘発される損害は保証の対象から除かれるものとします。

5. 責任の制限

本ご承諾事項に記載の保証が弊社製品に関する保証のすべてであり、また、弊社は、弊社製品に起因して生じた特別損害、間接損害、付随的損害、または消極損害に関して、一切の責任を負いません。

6. サービス範囲

弊社製品の価格には、技術者派遣等のサービス費用は含んでおりませんので、次の場合は別途費用が必要となります。

- (1) 取付調整指導および試運転立ち合い（アプリケーション用ソフトの作成、動作試験等を含む）
- (2) 保守点検、調整および修理
- (3) 技術指導および技術教育
- (4) お客様のご指定による製品試験または検査

7. 輸出管理

弊社製品または技術資料を輸出または非居住者に提供する場合、安全保障貿易管理に関する日本および関係各国の法令・規制に従ってください。

以上の内容は、日本国内での取引および使用を前提とするものです。日本以外での取引及びご使用に関しては弊社の営業窓口までご相談をお願いいたします。また、海外のみで販売している弊社製品に関する保証は日本国内では一切行いません。

IDEC株式会社

〒532-0004 大阪市淀川区西宮原2-6-64

jp.idec.com



お問合せはこちらから

- 本カタログ中に記載されている社名及び商品名はそれぞれ各社が商標または登録商標として使用している場合があります。
- 仕様、その他記載内容は予告なしに変更する場合があります。

