

非常停止用押ボタンスイッチ

X6シリーズ



卓越した安全性とデザイン性の
パネル奥行き19.5mmの短胴形



• 規格認証製品の詳細は弊社ホームページをご覧ください。



卓越した安全性

第3世代

セーフティ
ポテンシャル
構造

IDECの独自技術であるセーフティポテンシャル構造を採用、徹底的な故障解析をもとに、安全性を追求し開発した非常停止用押ボタンスイッチです。一体形構造により、コンタクトブロックが脱落するような心配もありません。

デザイン性の追求

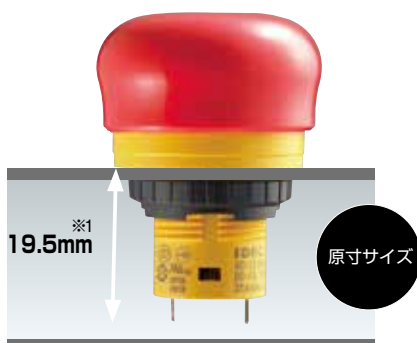
表面の凹凸を極力無くし、丸みを帯びたラウンドフォルムが特長的な新開発ボタンです。デザイン性の高い装置、機器への搭載に最適です。



中形/無地タイプ 中形/矢印タイプ 大形/無地タイプ 大形/矢印タイプ

短胴形

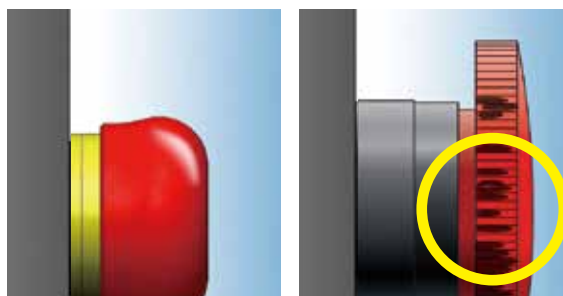
パネル奥行き19.5mmの短胴形なので、従来品に比べパネル内容積70%減となり薄いパネルなどにも対応が可能。装置の小形化、省スペース化をサポートします。



※1 はんだづけ端子形の場合。
はんだづけ兼用タブ端子形の場合は23.9mm。

衛生面に配慮

丸みのある滑らかなデザインにより、ホコリなどの付着を防ぎ、汚れの拭取りも簡単です。



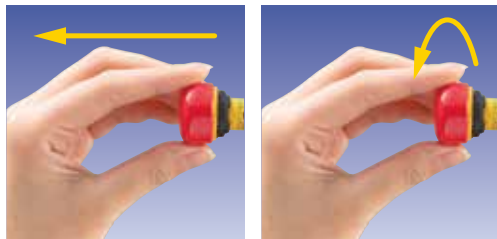
φ16X6シリーズ

従来のデザイン

2つのリセット操作&使い易さで選べるバリエーション、選べる配線方式

リセット操作はプル(引っ張り)、ターン(回転)のどちらの操作にも対応した使い易さ。また押ボタン径はφ30、φ40の2サイズ。ボタンは赤色の無地タイプと矢印付きタイプを準備。端子部にははんだづけ端子形と配線工数を削減するタブ端子形を用意しました。

リセット操作方法



プルリセット

ターンリセット

配線方式



はんだづけ端子形

はんだづけ兼用
タブ110端子形

- APEM
- スイッチ表示灯
- 汎用ボックス
- 非常停止
- イネーブル
- 安全機器
- 防爆機器
- 端子台
- リレーソケット
- サーキット
- 電源機器
- LED照明
- コントローラ
- 表示器
- センサ
- 自動認識

φ16

φ22

φ30

共通

SEMI対応

その他製品

X6

XA

ø16 X6 シリーズ 非常停止用押ボタンスイッチ(一体形)

第3世代の安全構造、セーフティポテンシャル構造を搭載。
パネル奥行き19.5mmの非常停止用押ボタンスイッチ。

- ボタンサイズはø30とø40の2種類を用意。
- 2通りのリセット操作が可能。
(プッシュロックフル or ターンリセット)
- 配線工数を削減するはんだづけ兼用タブ110端子形を用意。
- セーフティロック機構。(IEC60947-5-5:6.2項)
- 直接開路動作機能。
(IEC60947-5-5:5.2項、IEC60947-5-1付属書K適合)
- 保護構造IP65。(IEC 60529)



APEM
スイッチ表示灯
汎用ボックス
非常停止
イネーブル
安全機器
防爆機器
端子台

リレーソケット
サーキット

電源機器
LED照明

コントローラ
表示器

センサ
自動認識

ø16

ø22

ø30

共通

SEMI対応

その他製品

X6

XA

定格・仕様

□ 接点定格

定格絶縁電圧 (Ui)		250V			
定格通電電流 (Ith)		5A			
定格使用電圧 (Ue)		30V	125V	250V	
定格使用電流 (*1)	交流 50/60Hz	抵抗負荷 (AC-12)	—	5A	3A
		誘導負荷 (AC-15)	—	1.5A	0.75A
	直流	抵抗負荷 (DC-12)	2A	0.4A	0.2A
		誘導負荷 (DC-13)	1A	0.22A	0.1A

- 最小適用負荷 (参考値) = AC/DC5V・1mA
(使用可能領域は、使用条件や負荷の種類によって変動する場合があります。)
- 使用電流は、JIS C8201-5-1の開路および遮断電流容量による種別を表示しています。

*1) TÜV/CCC認証定格: AC-15 0.75A/250V、DC-13 1A/30V
UL認証定格: Standard Duty AC 0.75A/250V
Standard Duty DC 1A/30V

□ 性能仕様



適用規格	IEC60947-5-1、EN60947-5-1 IEC60947-5-5、EN60947-5-5 JIS C8201-5-1、JIS C8201-5-5、UL508 CSA C22.2 No.14、GB/T14048.5
標準使用状態	周囲温度 : -25~+60°C (ただし、氷結しないこと) 周囲湿度 : 45~85%RH (ただし、結露しないこと) 保存周囲温度 : -45~+80°C (ただし、氷結しないこと)
操作力 (初期値)	プッシュロック : 10.5N フルリセット : 8.8N ターンリセット : 0.17N・m
最小直接開路動作力	40N
最小直接開路動作機能 までの最小動作距離	4.5mm
最大動作距離	4.5mm
接触抵抗	50mΩ以下 (初期値)
絶縁抵抗	100MΩ以上 (DC500Vメガにて)
過電圧カテゴリ	II
インパルス耐電圧	2.5kV
汚染度	3
開閉頻度	900回/時
耐衝撃	誤動作: 150m/s ² 耐久: 1,000m/s ²
耐振動	誤動作: 10~500Hz、片振幅0.35mm、加速度50m/s ² 耐久: 10~500Hz、片振幅0.35mm、加速度50m/s ²
耐久性	機械的: 10万回以上 電氣的: 10万回以上
保護構造	IP65 (IEC 60529)
短絡保護装置	250V/10Aヒューズ (Type aM IEC60269-1/IEC60269-2)
条件付短絡電流	1,000A
端子形状	はんだづけ端子 はんだづけ兼用タブ110端子
ロックナット推奨 締付けトルク	0.88N・m
接続可能電線	1.25mm ² 以下 (AWG16以下)
端子部はんだづけ条件	310~350°C、3秒以内
質量 (約)	中形: 13g、大形: 16g

種類 [形番]

□ プッシュロック ブル or ターンリセットスイッチ

無地タイプ

販売単位：1個

品名・外観	メイン接点 (b接点)	はんだづけ端子形	はんだづけ兼用タブ110端子形
		形番 (ご注文形番)	形番 (ご注文形番)
中形 (φ30) ボタン 	1b	AB6E-3BV01PRH	AB6E-3BV01PTRH
	2b	AB6E-3BV02PRH	AB6E-3BV02PTRH
大形 (φ40) ボタン 	1b	AB6E-4BV01PRH	AB6E-4BV01PTRH
	2b	AB6E-4BV02PRH	AB6E-4BV02PTRH

• プッシュロック ブル or ターンリセット形は、ボタンを押すとその状態でロックされ、ボタンを引くか、または右に回すことによりリセットできます。

矢印タイプ

販売単位：1個

品名・外観	メイン接点 (b接点)	はんだづけ端子形	はんだづけ兼用タブ110端子形
		形番 (ご注文形番)	形番 (ご注文形番)
中形 (φ30) ボタン 	1b	AB6E-3BV01PRM	AB6E-3BV01PTRM
	2b	AB6E-3BV02PRM	AB6E-3BV02PTRM
大形 (φ40) ボタン 	1b	AB6E-4BV01PRM	AB6E-4BV01PTRM
	2b	AB6E-4BV02PRM	AB6E-4BV02PTRM

• プッシュロック ブル or ターンリセット形は、ボタンを押すとその状態でロックされ、ボタンを引くか、または右に回すことによりリセットできます。

- APEM
- スイッチ表示灯
- 汎用ボックス
- 非常停止
- イネーブル
- 安全機器
- 防爆機器
- 端子台
- リレーソケット
- サーキット
- 電源機器
- LED照明
- コントローラ
- 表示器
- センサ
- 自動認識

φ16

φ22

φ30

共通

SEMI対応

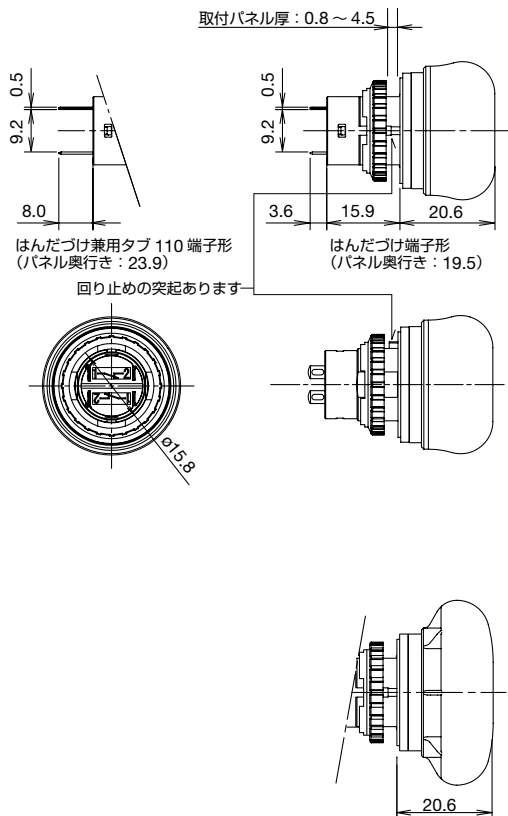
その他製品

X6

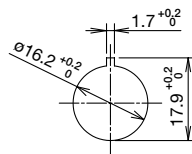
XA

外形寸法図

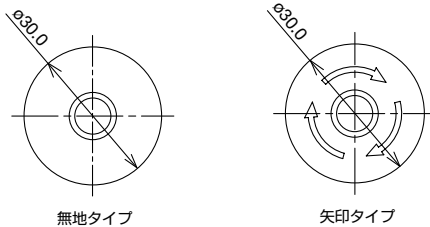
(単位:mm)



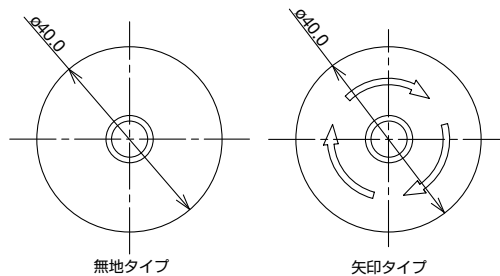
取付穴加工図



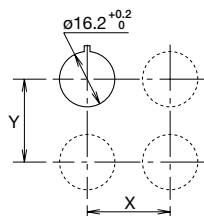
中形 (φ30) ボタン



大形 (φ40) ボタン



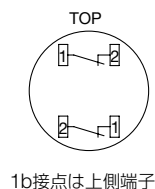
最小取付ピッチ



- 最小取付ピッチの値は他のφ16シリーズ押ボタンスイッチとの最小取付ピッチを記載しています。他のスイッチおよびボタン形状の異なる場合は外形寸法図をご参照の上、操作性および配線の作業性を考慮してお決めください。

	X方向 (左右方向)	Y方向 (上下方向)
中形 (φ30) ボタン	40mm以上	40mm以上
大形 (φ40) ボタン	50mm以上	50mm以上

端子配列 (BOTTOM VIEW)



- X6シリーズのアクセサリ・保守用部品については **D-047** をご覧ください。

- APEM
- スイッチ表示灯
- 汎用ボックス
- 非常停止
- イネーブル
- 安全機器
- 防爆機器
- 端子台
- リレーソケット
- サーキット
- 電源機器
- LED照明
- コントローラ
- 表示器
- センサ
- 自動認識

φ16

φ22

φ30

共通

SEMI対応

その他製品

X6

XA

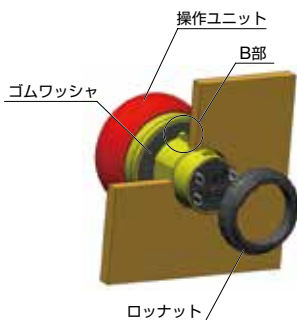
⚠️ 安全に関するご注意

- 取り付け、取り外し、配線作業および保守・点検は必ず電源を切って行ってください。感電および火災の危険があります。
- 配線は印加電圧、通電電流の適した電線を使用し、正しくはんだづけしてください。はんだづけが不完全な状態で使用されますと、異常に発熱し火災の危険があります。

使用上のご注意

□ パネルへの取り付け方法

操作ユニットのロックナットを外し、ゴムワッシャが正常に取り付けられていることを確認の上、操作ユニットをパネル穴に通します。B部突起（回り止め）を真上にしてロックナットを締め付けてください。

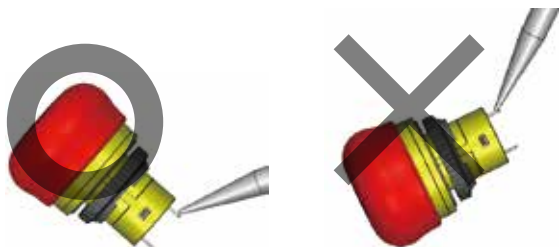


パネル取り付け時のご注意

ロックナットの締め付けには専用のロックナット締め付工具（MT-001形）を使用し、推奨締め付トルクの0.88N・mにて取り付けてください。ラジオペンチなどによる締め付けや、必要以上の締め付けはロックナット破損の原因となりますので、ご注意ください。

□ 配線時のご注意

- 1) 適合接続電線は1.25mm²max.です。
また電線は端子の穴に通してはんだづけを行ってください。
- 2) 端子部へのはんだづけは、必ずはんだごて（先端温度310～350°Cで3秒以内）を使用して行ってください。自動はんだ槽（フロー槽）やディップ槽でのはんだ付けは行わないでください。（鉛フリーはんだご使用の場合はSn-Ag-Cuタイプを推奨します。）作業時は、はんだごてをスイッチ本体の樹脂部からできるだけ離れた位置にあて、端子を曲げたり電線を引っ張るなど外力を加えないようにしてください。（ご使用に際しては、お客様の実使用条件でのご確認をお願いします。）
- 3) フラックスは非腐食性のロジン液をご使用ください。また、フラックスが製品内部に侵入しないよう、端子を下向きにしてはんだづけを行ってください。



- 4) 端子間隔が狭いため接続電線の被覆焼けや短絡不具合防止のため保護チューブや熱収縮チューブをご使用ください。
- 5) 取付パネル厚に対して垂直方向以外の力を端子に加えますと破損する恐れがありますのでご注意ください。

はんだづけ兼用タブ110端子形の場合

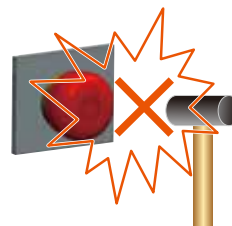
- 1) リセブタクル（接続子）は（#110、適合タブ厚0.5mm）のものをご使用ください。
- 2) 異極端子間の短絡を防止するため、必ず保護チューブや熱収縮チューブで保護してください。
- 3) 取付パネル厚に対して垂直方向以外の力を端子に加えますと破損する恐れがありますのでご注意ください。

□ チャタリング・バウンスについて

リセット操作時（プル、ターンリセット）にNC接点はチャタリングが発生しますのでチャタリング対策を考慮してください。（参考値:20ms）
またスイッチに外的衝撃が加わりますとバウンスが発生しますので衝撃を加えないようにしてください。

□ その他の注意事項

スイッチに過度な衝撃、または振動を加えますとスイッチが変形や破損を起こし動作不良、性能低下となりますので、ご注意ください。



APEM

スイッチ表示灯

汎用ボックス

非常停止

イネーブル

安全機器

防爆機器

端子台

リレーソケット

サーキット

電源機器

LED照明

コントローラ

表示器

センサ

自動認識

φ16

φ22

φ30

共通

SEMI対応

その他製品

X6

XA

非常停止用押ボタンスイッチ

Xシリーズ



セーフティブレイクアクション、
セーフティポテンシャル構造を備え、
優れた安全性を追求



• 規格認証製品の詳細は弊社ホームページをご覧ください。

シリーズ名	タイプ	特長
φ16 XAシリーズ	 一体形タイプ	パネル奥行き19.5mmの小形一体短胴タイプ
	 分離形タイプ	φ16で最大4接点、 ボタンに丸みを帯びたラウンドフォルムタイプも完備
φ22 XWシリーズ	 標準ベゼルタイプ	4種類の端子形状、FBボックスとの組み合わせも可能
	 インジケータタイプ	快適な操作感を考慮した丸みを帯びたボタンに離れた場所から 接点のON/OFF状態が一目瞭然なインジケータ機能搭載
φ30 XNシリーズ	 樹脂ベゼルタイプ	φ60特大形ボタン、LED連動照光式など 多彩な製品バリエーション
	 フラッシュベゼルタイプ	パネル前面高さ21mmのスタイリッシュなデザイン
	 パドロック対応タイプ	ロック状態で南京錠による施錠が可能で 第三者の不用意なリセット操作を防止

パネルの省スペース化、小形化

XAシリーズ

XWシリーズ

XNシリーズ



φ16 XA (分離形タイプ)

衛生面に配慮



丸みを帯びたラウンドフォルムのボタンは親しみのあるデザインイメージで民生機器にも最適。光沢がありボタン表面の凹凸を極力なくすることで、ホコリなどの吸着を防ぎ、衛生面に配慮。

φ22 XW (インジケータタイプ)

離れた場所から接点のON/OFF状態が一目瞭然のインジケータ機能

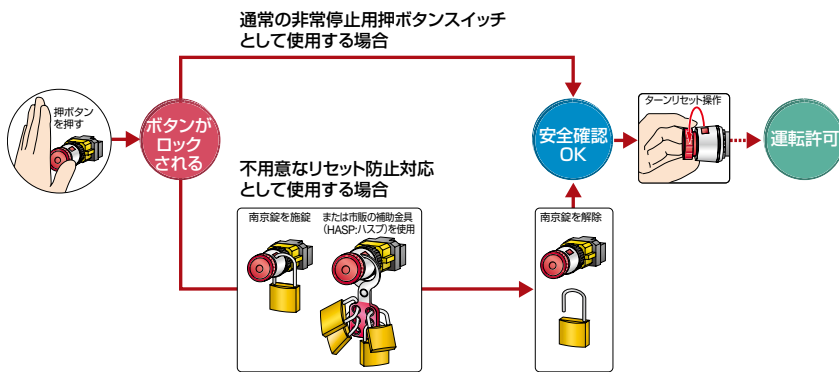


ON/OFF状態の確認を簡単確実にしてメンテナンス時間軽減と作業性向上を実現するメカニカルな表示デザインを採用。

φ30 XN (パドロック対応タイプ)

南京錠(パドロック)による解除阻止

パドロック非常停止用押ボタンスイッチは、通常のプッシュロックターンリセット操作の非常停止用押ボタンスイッチとしてお使いいただけます。さらに、ロック状態で南京錠による施錠を行うことで、第三者が不用意にリセット操作を行うことを防ぐことができます。



補助金具の併用により、複数の南京錠を取付可能

■南京錠(パドロック)による解除阻止

<p>1 作業員Aが非常停止スイッチを押し機械を停止</p>	<p>2 作業員Aが非常停止スイッチを押した状態を維持できるように錠をかけ、機械に接近し作業する。</p>
<p>3 作業員Bが作業員Aの存在に気づかず、非常停止スイッチを解除しようとするが、錠がかかっているため、解除できない。</p>	<p>4 作業員Bによる機械の再起動はできない。</p> <p>安全</p>

φ16 XA シリーズ 非常停止用押ボタンスイッチ(一体形)

パネル内部寸法:φ16mm×19.5mmの小形一体短胴タイプ。
内部空間の少ない機器に最適。

- ボタンサイズはφ29(中形)とφ40(大形)の2種類を用意。
- 保護構造IP65とIP40をご用意。(IEC60529)
- ボタン色は、“非常停止用”に2種類の赤(*1)を用意。
*1) ダーク系赤(R) : マンセル記号 5R4/12(近似)
 ブライト系赤(RH) : マンセル記号 7.5R4.5/14(近似)
- 接点は銀に金・クロスバー接点。
- 2通りのリセット操作が可能。(プッシュロックプルorターンリセット)
- セーフティロック機構。(IEC60947-5-5; 6.2項)
- 直接開路動作機能。
(IEC60947-5-5; 5.2項、IEC60947-5-1付属書K適合)



• 規格認証製品の詳細は、弊社ホームページをご覧ください。



定格・仕様

□ 接点定格

定格絶縁電圧 (Ui)		250V				
定格通電電流 (Ith)		5A				
定格使用電圧 (Ue)		30V	125V	250V		
定格使用電流	メイン接点	交流 50/60Hz	抵抗負荷 (AC-12)	—	5A	3A
			誘導負荷 (AC-15)	—	3A	1.5A
直流		抵抗負荷 (DC-12)	2A	0.4A	0.2A	
		誘導負荷 (DC-13)	1A	0.22A	0.1A	
接点材質		銀に金・クロスバー接点				

- 最小適用負荷(参考値) = AC/DC5V・1mA
(使用可能領域は、使用条件や負荷の種類によって変動する場合があります。)
- 使用電流は、JIS C8201-5-1の閉路および遮断電流量による種別を表示しています。

□ 性能仕様

適用規格	IEC60947-5-1、EN60947-5-1 IEC60947-5-5、EN60947-5-5 JIS C8201-5-1、UL508、CSA C22.2 No.14、GB/T14048.5
標準使用状態	周囲温度 : -25~+60°C (ただし、氷結しないこと) 周囲湿度 : 45~85%RH (ただし、結露しないこと) 保存周囲温度 : -45~+80°C (ただし、氷結しないこと)
操作力	プッシュロック : 10.5N フルリセット : 10N ターンリセット : 0.16N・m
最小直接開路動作力	40N
最小直接開路動作機能までの最小動作距離	4.0mm
最大動作距離	4.5mm
接触抵抗	50mΩ以下(初期値)
絶縁抵抗	100MΩ以上(DC500Vメガにて)
過電圧カテゴリ	II
インパルス耐電圧	2.5kV
汚染度	3
開閉頻度	900回/時
耐衝撃	誤動作 : 150m/s ² 耐久 : 1,000m/s ²
耐振動	誤動作 : 10~500Hz、片振幅0.35mm、加速度50m/s ² 耐久 : 10~500Hz、片振幅0.35mm、加速度50m/s ²
耐久性	機械的 : 25万回以上 電氣的 : 10万回以上 25万回以上 (AC/DC24V 100mA)
保護構造	IP65、IP40 (IEC 60529)
短絡保護装置	250V/10Aヒューズ (Type aM IEC60269-1/IEC60269-2)
条件付短絡電流	1,000A
端子形状	はんだづけ端子 はんだづけ兼用タブ110端子
ロックナット推奨締付けトルク	0.88N・m
接続可能電線	1.25mm ² 以下 (AWG16以下)
端子部はんだづけ条件	310~350°C、3秒以内
質量(約)	中形 : 14g、大形 : 17g

φ16

φ22

φ30

共通

SEMI対応

その他製品

X6

XA

種類 [形番]

□ はんだづけ端子形 プッシュロック プル or ターンリセットスイッチ

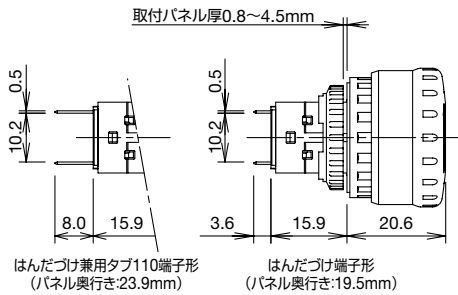
販売単位：1個

品名・外観	メイン接点 (b接点)	IP40仕様 (本体色：黒色)		IP65仕様 (本体色：黄色)	
		形番 (ご注文形番)	ボタン色 指定記号	形番 (ご注文形番)	ボタン色 指定記号
 中形 (φ29) ボタン	1b	XA1E-BV3U01K※	R RH	XA1E-BV3U01※	R RH
	2b	XA1E-BV3U02K※		XA1E-BV3U02※	
 大形 (φ40) ボタン	1b	XA1E-BV4U01K※		XA1E-BV4U01※	
	2b	XA1E-BV4U02K※		XA1E-BV4U02※	

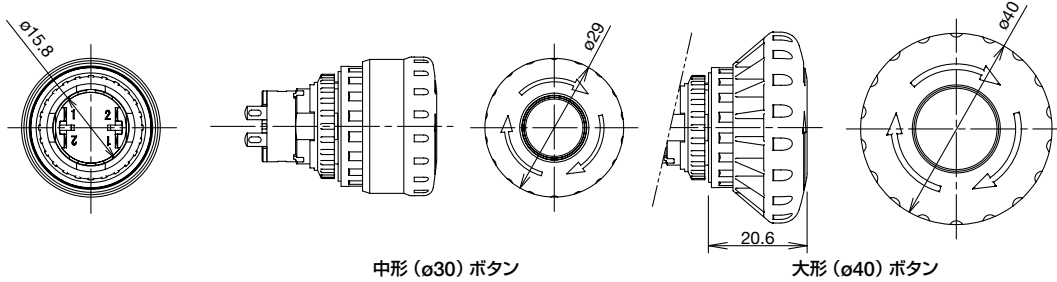
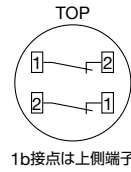
- ※ (色記号) : R (赤)、RH (ブライツ系赤)
- プッシュロック プル or ターンリセット形は、ボタンを押すとその状態でロックされ、ボタンを引くか、または右に回すことによりリセットできます。
- はんだづけ兼用タブ110端子形 (標準価格は、はんだづけ端子形と同じです) をご注文の際には、上表の形番※ (色記号) の前に「T」を入れてご注文ください。
形番例：XA1E-BV3U02KR→XA1E-BV3U02KTR

外形寸法図

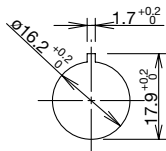
(単位：mm)



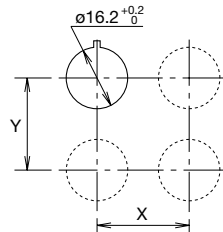
□ 端子配列 (BOTTOM VIEW)



□ 取付穴加工図



□ 最小取付ピッチ



- 最小取付ピッチの値は他のφ16シリーズ押ボタンスイッチとの最小取付ピッチを記載しています。他のスイッチおよびボタン形状の異なる場合は外形寸法図をご参照の上、操作性および配線の作業性を考慮してお決めください。

	X方向 (左右方向)	Y方向 (上下方向)
中形 (φ29) ボタン	40mm以上	40mm以上
大形 (φ40) ボタン	50mm以上	50mm以上

- APEM
- スイッチ表示灯
- 汎用ボックス
- 非常停止
- イネーブル
- 安全機器
- 防爆機器
- 端子台
- リレーソケット
- サーキット
- 電源機器
- LED照明
- コントローラ
- 表示器
- センサ
- 自動認識

- φ16
- φ22
- φ30
- 共通
- SEMI対応
- その他製品

- X6
- XA

ø16 XA シリーズ 非常停止用押ボタンスイッチ(分離形)

ø16で4接点、短胴27.9mmの非常停止用押ボタンスイッチ。
安全性を極めたセーフブレイクアクション。

- パネル奥行寸法は、1~4接点すべて27.9mm。
- 照光式も非照光式と同一奥行寸法を実現。
- 1~4メイン接点 (b接点)、1モニタ接点 (a接点) 付きを用意。
- 2通りのリセット操作に対応。(プッシュロックブルorターンリセット)
- 直接開路動作機能。
(IEC60947-5-5:5.2項、IEC60947-5-1付属書K適合)
- セーフティロック機構。(IEC60947-5-5:6.2項)
- 保護構造IP65。(IEC 60529)
- 接点は銀に金・クロスバー接点。
- ボタンサイズはø29 (中形) とø40 (大形) の2種類を用意。
- 非照光タイプのボタン色は、“非常停止用”に2種類の赤(*1)を用意。
*1) ダーク系赤 (R) :マンセル記号 5R4/12 (近似)
 ブライツ系赤 (RH) :マンセル記号 7.5R4.5/14 (近似)
- UL非常停止カテゴリ認証品。



● 規格認証製品の詳細は、弊社ホームページをご覧ください。

定格仕様

□ 接点定格 [メイン接点 (b接点: 黒) モニタ接点 (a接点: 青)]

定格絶縁電圧 (Ui)		300V (照光部は60V)				
定格通電電流 (Ith)		5A				
定格使用電圧 (Ue)		30V	125V	250V		
規格使用電流	メイン接点	交流 50/60Hz	抵抗負荷 (AC-12)	-	3A	3A
			誘導負荷 (AC-15)	-	1.5A	1.5A
	モニタ接点	直流	抵抗負荷 (DC-12)	2A	0.4A	0.2A
			誘導負荷 (DC-13)	1A	0.22A	0.1A
φ16	メイン接点	交流 50/60Hz	抵抗負荷 (AC-12)	-	1.2A	0.6A
			誘導負荷 (AC-14)	-	0.6A	0.3A
φ22	メイン接点	直流	抵抗負荷 (DC-12)	2A	0.4A	0.2A
			誘導負荷 (DC-13)	1A	0.22A	0.1A
接点材質		銀に金・クロスバー接点				

- 最小適用負荷 (参考値) = AC/DC5V · 1mA
(使用可能領域は、使用条件や負荷の種類によって変動する場合があります。)
- 使用電流は、JIS C8201-5-1の開路および遮断電流量による種別を表示しています。

□ 照光部 (LEDユニット) の定格

定格使用電圧	使用電圧範囲	定格電流
AC/DC24V	AC/DC24V ± 10%	11mA

□ 性能仕様



適用規格	IEC60947-5-1、EN60947-5-1 IEC60947-5-5、EN60947-5-5 JIS C8201-5-1、UL508、UL991、NFPA79 CSA C22.2 No.14、GB/T14048.5
標準使用状態	周囲温度 非照光 : -25~+60°C (ただし、氷結しないこと) LED照光 : -25~+55°C (ただし、氷結しないこと) 周囲湿度 : 45~85%RH (ただし、結露しないこと) 保存周囲温度 : -45~+80°C (ただし、氷結しないこと)
操作力	プッシュロック : 10.5N プルリセット : 10N ターンリセット : 0.16N·m
最小直接開路動作力	60N
直接開路動作機能 までの最小動作距離	4.0mm
最大動作距離	4.5mm
接触抵抗	50mΩ以下 (初期値)
絶縁抵抗	100MΩ以上 (DC500Vメガにて)
過電圧カテゴリ	II
インパルス耐電圧	2.5kV
汚染度	3 (LEDユニット内部: 2)
開閉頻度	900回/時
耐衝撃	誤動作: 150m/s ² 耐久: 1,000m/s ²
耐振動	誤動作: 10~500Hz、片振幅0.35mm、加速度50m/s ² 耐久: 10~500Hz、片振幅0.35mm、加速度50m/s ²
耐久性	機械的: 25万回以上 電氣的: 10万回以上 25万回以上 (AC/DC24V 100mA)
保護構造	IP65 (IEC 60529)
短絡保護装置	250V/10Aヒューズ (Type aM IEC60269-1/IEC60269-2)
条件付短絡電流	1,000A
端子形状	はんだづけ端子 プリント基板用端子
ロックナット推奨 締め付けトルク	0.88N·m
接続可能電線	1.25mm ² 以下 (AWG16以下)
端子部はんだづけ条件	310~350°C、3秒以内
質量 (約)	中形: 23g、大形: 28g

種類 [形番]

□ はんだづけ端子形 プッシュロック ブル or ターンリセットスイッチ

非照光式



販売単位: 1個

品名・外観	メイン接点 (b接点)	モニタ接点 (a接点)	形番 (ご注文形番)		ボタン色 指定記号
			端子形状		
			はんだづけ端子形	プリント基板用端子形	
 中形 (φ29) ボタン	1b	—	XA1E-BV301※	XA1E-BV301V※	R RH
	2b	—	XA1E-BV302※	XA1E-BV302V※	
	3b	—	XA1E-BV303※	XA1E-BV303V※	
	4b	—	XA1E-BV304※	XA1E-BV304V※	
	1b	1a	XA1E-BV311※	XA1E-BV311V※	
	2b	1a	XA1E-BV312※	XA1E-BV312V※	
 大形 (φ40) ボタン	3b	1a	XA1E-BV313※	XA1E-BV313V※	
	1b	—	XA1E-BV401※	XA1E-BV401V※	
	2b	—	XA1E-BV402※	XA1E-BV402V※	
	3b	—	XA1E-BV403※	XA1E-BV403V※	
	4b	—	XA1E-BV404※	XA1E-BV404V※	
	1b	1a	XA1E-BV411※	XA1E-BV411V※	
	2b	1a	XA1E-BV412※	XA1E-BV412V※	
	3b	1a	XA1E-BV413※	XA1E-BV413V※	

- ※ (色記号): R (赤)、RH (プライト系赤)
- プッシュロック ブル or ターンリセット形は、ボタンを押すとその状態でロックされ、ボタンを引くか、または右に回すことによりリセットできます。
- 端子カバー (XA9Z-VL2形) は別売です。
- SEMI緊急遮断用 (EMO) スイッチについては **D-052** をご覧ください。

照光式

販売単位: 1個

品名・外観	メイン接点 (b接点)	モニタ接点 (a接点)	形番 (ご注文形番)		照光 ボタン色 指定記号
			端子形状		
			はんだづけ端子形	プリント基板用端子形	
 中形 (φ29) ボタン	1b	—	XA1E-LV301Q4R	XA1E-LV301Q4VR	R
	2b	—	XA1E-LV302Q4R	XA1E-LV302Q4VR	
	3b	—	XA1E-LV303Q4R	XA1E-LV303Q4VR	
	4b	—	XA1E-LV304Q4R	XA1E-LV304Q4VR	
	1b	1a	XA1E-LV311Q4R	XA1E-LV311Q4VR	
	2b	1a	XA1E-LV312Q4R	XA1E-LV312Q4VR	
 大形 (φ40) ボタン	3b	1a	XA1E-LV313Q4R	XA1E-LV313Q4VR	
	1b	—	XA1E-LV401Q4R	XA1E-LV401Q4VR	
	2b	—	XA1E-LV402Q4R	XA1E-LV402Q4VR	
	3b	—	XA1E-LV403Q4R	XA1E-LV403Q4VR	
	4b	—	XA1E-LV404Q4R	XA1E-LV404Q4VR	
	1b	1a	XA1E-LV411Q4R	XA1E-LV411Q4VR	
	2b	1a	XA1E-LV412Q4R	XA1E-LV412Q4VR	
	3b	1a	XA1E-LV413Q4R	XA1E-LV413Q4VR	

- 照光ボタン色はR (赤) のみです。
- プッシュロック ブル or ターンリセット形は、ボタンを押すとその状態でロックされ、ボタンを引くか、または右に回すことによりリセットできます。
- 端子カバー (XA9Z-VL2形) は別売です。

- APEM
- スイッチ表示灯
- 汎用ボックス
- 非常停止
- イネーブル
- 安全機器
- 防爆機器
- 端子台
- リレーソケット
- サーキット
- 電源機器
- LED照明
- コントローラ
- 表示器
- センサ
- 自動認識

φ16

φ22

φ30

共通

SEMI対応

その他製品

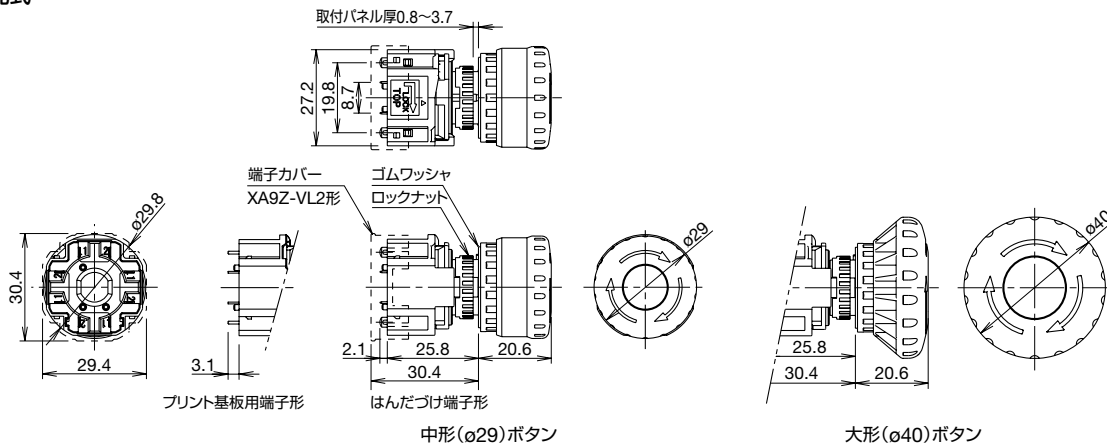
X6

XA

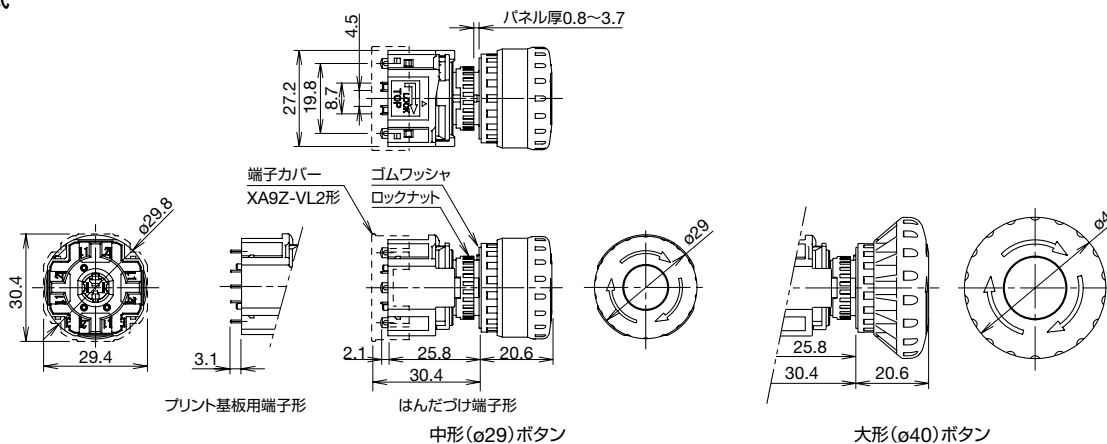
外形寸法図

(単位:mm)

非照光式

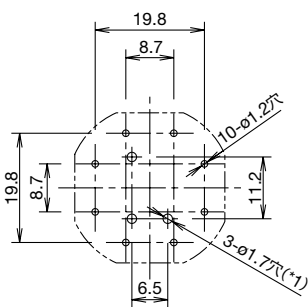


照光式

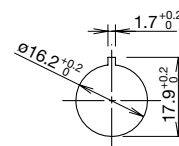
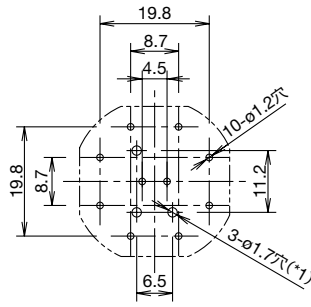


□ プリント基板加工図 (BOTTOM VIEW)

非照光式



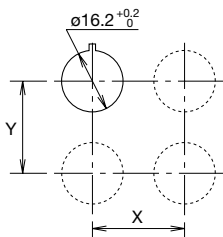
照光式



*1) 基板に搭載する場合、この穴とコンタクト底面のバカよけ突起をかん合させるようにして下さい。

● 本体TOP面には回り止め突起があります。上記取付穴加工図にて加工ください。

□ 最小取付ピッチ



	X方向 (左右方向)	Y方向 (左右方向)
中形(φ29)ボタン	40mm以上	40mm以上
大形(φ40)ボタン	50mm以上	50mm以上

● 最小取付ピッチの値は他のφ16シリーズ押ボタンスイッチとの最小取付ピッチを記載しています。他のスイッチおよびボタン形状の異なる場合は外形寸法図をご覧の上、操作性および配線の作業性を考慮してお決めください。

- APEM
- スイッチ表示灯
- 汎用ボックス
- 非常停止
- イネーブル
- 安全機器
- 防爆機器
- 端子台
- リレーソケット
- サーキット
- 電源機器
- LED照明
- コントローラ
- 表示器
- センサ
- 自動認識

φ16

φ22

φ30

共通

SEMI対応

その他製品

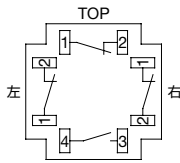
X6

XA

□ 端子配列 (BOTTOM VIEW)

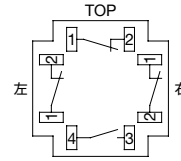
非照光式

メイン接点 (b接点:黒) のみ
メイン接点 (b接点:黒): 端子記号1-2



1b接点は右側の端子
2b接点は左右側の端子
3b接点は上左右側の端子

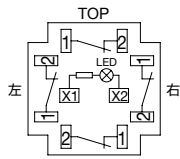
モニタ接点 (a接点:青) 付き
メイン接点 (b接点:黒): 端子記号1-2
モニタ接点 (a接点:青): 端子記号3-4



1b接点は上側の端子
2b接点は左右側の端子

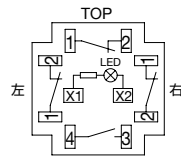
照光式

メイン接点 (b接点:黒) のみ
メイン接点 (b接点:黒): 端子記号1-2



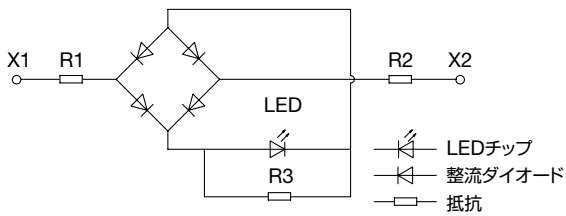
1b接点は右側の端子
2b接点は左右側の端子
3b接点は上左右側の端子

モニタ接点 (a接点:青) 付き
メイン接点 (b接点:黒): 端子記号1-2
モニタ接点 (a接点:青): 端子記号3-4



1b接点は上側の端子
2b接点は左右側の端子

□ LED等価回路



φ16 XA シリーズ 非常停止用押ボタンスイッチ ラウンドフォルムタイプ(分離形)

丸みを帯びたラウンドフォルム形状のボタン。

- IDEC独自の技術であるセーフティポテンシャル構造、セーフブレイクアクションを採用。
- パネル奥行寸法27.9mmの短胴、分離形。
- ボタンは矢印ありと、なしの2種類を用意。
- 光沢があり表面の凹凸を極力なくしたデザインは、ホコリなどの付着を防ぎ、汚れた場合の拭取りも簡単。
- 2通りのリセット操作に対応。(プッシュロックブルorターンリセット)
- 直接開路動作機能。
(IEC60947-5-5:5.2項、IEC60947-5-1付属書K適合)
- セーフティロック機構。(IEC60947-5-5:6.2項)
- 保護構造IP65。(IEC60529)
- 接点は銀に金・クロスバー接点。
- UL非常停止カテゴリ認証品。



• 規格認証製品の詳細は、弊社ホームページをご覧ください。

定格・仕様

□ 接点定格 [メイン接点 (b接点: 黒) モニタ接点 (a接点: 青)]

定格絶縁電圧 (Ui)		300V (照光部は60V)				
定格通電電流 (Ith)		5A				
定格使用電圧 (Ue)		30V	125V	250V		
定格使用電流 (*1)	メイン接点	交流 50/60Hz	抵抗負荷 (AC-12)	—	3A	3A
			誘導負荷 (AC-15)	—	1.5A	1.5A
	直流	抵抗負荷 (DC-12)	2A	0.4A	0.2A	
		誘導負荷 (DC-13)	1A	0.22A	0.1A	
	モニタ接点	交流 50/60Hz	抵抗負荷 (AC-12)	—	1.2A	0.6A
			誘導負荷 (AC-14)	—	0.6A	0.3A
	直流	抵抗負荷 (DC-12)	2A	0.4A	0.2A	
		誘導負荷 (DC-13)	1A	0.22A	0.1A	
接点材質		銀に金・クロスバー接点				

*1) UL、c-UL認証定格 : Pilot Duty AC 1.5A / 250V
Pilot Duty DC 1A / 30V
TUV / CCC認証定格 : AC-15 1.5A / 250V、DC-13 1A / 30V

- 最小適用負荷 (参考値) = AC/DC5V・1mA
(使用可能領域は、使用条件や負荷の種類によって変動する場合があります。)
- 使用電流は、JIS C8201-5-1の開路および遮断電流容量による種別を表示しています。

□ 照光部の定格

定格電圧	使用電圧範囲	定格電流
AC/DC24V	AC/DC24V±10%	11mA

□ 性能仕様

適用規格	IEC60947-5-1、EN60947-5-1 IEC60947-5-5、EN60947-5-5 JIS C8201-5-1、UL508、UL991、NFPA79 CSA C22.2 No.14、GB/T14048.5
標準使用状態	周囲温度 非照光 : -25~+60°C (ただし、氷結しないこと) LED照光 : -25~+55°C (ただし、氷結しないこと) 周囲湿度 : 45~85%RH (ただし、結露しないこと) 保存周囲温度 : -45~+80°C (ただし、氷結しないこと)
操作力	プッシュロック : 10.5N ブルリセット : 10N ターンリセット : 0.16N・m
最小直接開路動作力	60N
直接開路動作機能までの最小動作距離	4.0mm
最大動作距離	4.5mm
接触抵抗	50mΩ以下 (初期値)
絶縁抵抗	100MΩ以上 (DC500Vメガにて)
過電圧カテゴリ	II
インパルス耐電圧	2.5kV
汚染度	3 (LEDユニット内部: 2)
開閉頻度	900回/時
耐衝撃	誤動作: 150m/s ² 耐 久: 1,000m/s ²
耐振動	誤動作: 10~500Hz、片振幅0.35mm、加速度50m/s ² 耐 久: 10~500Hz、片振幅0.35mm、加速度50m/s ²
耐久性	機械的: 25万回以上 電氣的: 10万回以上 25万回以上 (AC/DC24V 100mA)
保護構造	IP65 (IEC 60529)
短絡保護装置	250V/10Aヒューズ (Type aM IEC60269-1/IEC60269-2)
条件付短絡電流	1,000A
端子形状	はんだづけ端子 プリント基板用端子
ロックナット推奨締付けトルク	0.88N・m
接続可能電線	1.25mm ² 以下 (AWG16以下)
端子部はんだづけ条件	310~350°C、3秒以内
質量 (約)	中形: 23g、大形: 28g

種類 [形番]

□ はんだづけ端子形プッシュロック プルorターンリセットスイッチ

非照光式

販売単位：1個

品名・外観	メイン接点 (b接点)	モニタ接点 (a接点)	無地タイプ	矢印タイプ
			形番 (ご注文形番)	形番 (ご注文形番)
中形 (φ30) ボタン 	3b	—	XA1E-BV3T03RH	XA1E-BV3T03RM
	4b	—	XA1E-BV3T04RH	XA1E-BV3T04RM
	1b	1a	XA1E-BV3T11RH	XA1E-BV3T11RM
	2b	1a	XA1E-BV3T12RH	XA1E-BV3T12RM
	3b	1a	XA1E-BV3T13RH	XA1E-BV3T13RM
大形 (φ40) ボタン 	3b	—	XA1E-BV4T03RH	XA1E-BV4T03RM
	4b	—	XA1E-BV4T04RH	XA1E-BV4T04RM
	1b	1a	XA1E-BV4T11RH	XA1E-BV4T11RM
	2b	1a	XA1E-BV4T12RH	XA1E-BV4T12RM
	3b	1a	XA1E-BV4T13RH	XA1E-BV4T13RM

- プッシュロック プル or ターンリセット形は、ボタンを押すとその状態でロックされ、ボタンを引くか、または右に回すことによりリセットできます。
- 接点構成が1b、2bのタイプもあります。
- 端子カバー (XA9Z-VL2形) は別売です。
- プリント基板用端子形 (価格は、はんだづけ端子形と同じです) をご指定の場合は、上表の形番「R」の前に「V」を入れてご指定ください。
例：XA1E-BV3T03RH→XA1E-BV3T03VRH

照光式

販売単位：1個

品名・外観	メイン接点 (b接点)	モニタ接点 (a接点)	無地タイプ	矢印タイプ
			形番 (ご注文形番)	形番 (ご注文形番)
中形 (φ30) ボタン 	1b	—	XA1E-LV3T01Q4R	XA1E-LV3T01Q4RM
	2b	—	XA1E-LV3T02Q4R	XA1E-LV3T02Q4RM
	3b	—	XA1E-LV3T03Q4R	XA1E-LV3T03Q4RM
	4b	—	XA1E-LV3T04Q4R	XA1E-LV3T04Q4RM
	1b	1a	XA1E-LV3T11Q4R	XA1E-LV3T11Q4RM
	2b	1a	XA1E-LV3T12Q4R	XA1E-LV3T12Q4RM
	3b	1a	XA1E-LV3T13Q4R	XA1E-LV3T13Q4RM
大形 (φ40) ボタン 	1b	—	XA1E-LV4T01Q4R	XA1E-LV4T01Q4RM
	2b	—	XA1E-LV4T02Q4R	XA1E-LV4T02Q4RM
	3b	—	XA1E-LV4T03Q4R	XA1E-LV4T03Q4RM
	4b	—	XA1E-LV4T04Q4R	XA1E-LV4T04Q4RM
	1b	1a	XA1E-LV4T11Q4R	XA1E-LV4T11Q4RM
	2b	1a	XA1E-LV4T12Q4R	XA1E-LV4T12Q4RM
	3b	1a	XA1E-LV4T13Q4R	XA1E-LV4T13Q4RM

- プッシュロック プル or ターンリセット形は、ボタンを押すとその状態でロックされ、ボタンを引くか、または右に回すことによりリセットできます。
- 端子カバー (XA9Z-VL2形) は別売です。
- プリント基板用端子形 (価格は、はんだづけ端子形と同じです) をご指定の際は、上表の形番「R」の前に「V」を入れてご指定ください。例：XA1E-LV3T01Q4R→XA1E-LV3T01Q4VR

APEM

スイッチ表示灯

汎用ボックス

非常停止

イネーブル

安全機器

防爆機器

端子台

リレーソケット

サーキット

電源機器

LED照明

コントローラ

表示器

センサ

自動認識

φ16

φ22

φ30

共通

SEMI対応

その他製品

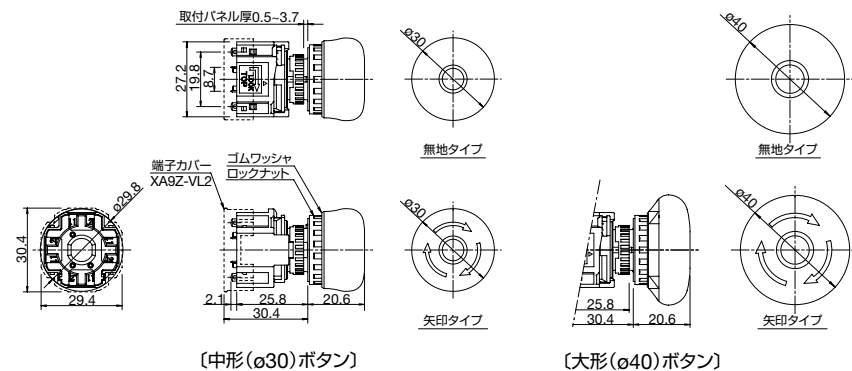
X6

XA

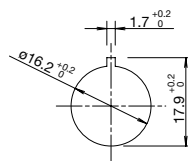
外形寸法図

(単位:mm)

非照光式

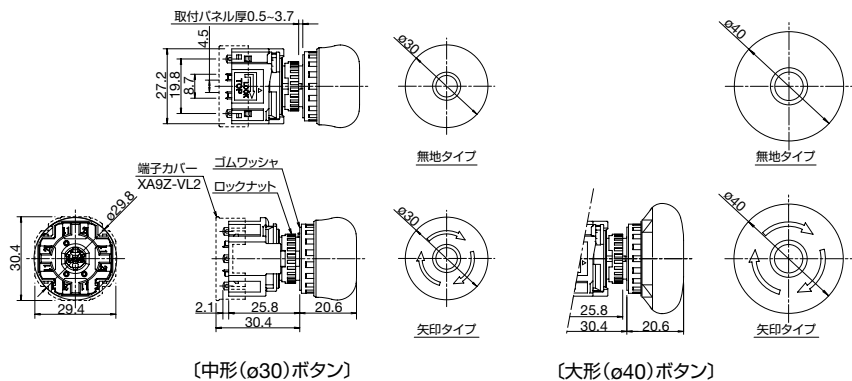


● 取付穴加工図



● 本体TOP面には回り止め突起があります。上記取付穴加工図にて加工ください。

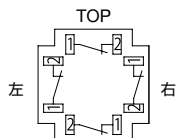
照光式



□ 端子配列 (BOTTOM VIEW)

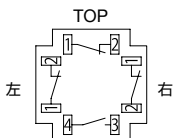
非照光式

・メイン接点 (b接点:黒)のみ
メイン接点 (b接点:黒): 端子記号 1-2



1b接点は右側の端子
2b接点は左側の端子
3b接点は上左側の端子

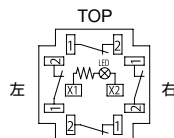
・モニタ接点 (a接点:青) 付き
メイン接点 (b接点:黒): 端子記号 1-2
モニタ接点 (a接点:青): 端子記号 3-4



1b接点は上側の端子
2b接点は左側の端子

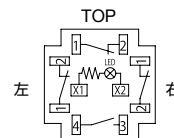
照光式

・メイン接点 (b接点:黒)のみ
メイン接点 (b接点:黒): 端子記号 1-2



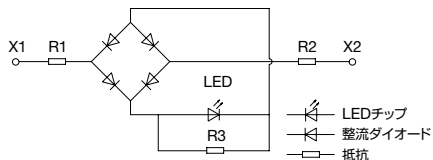
1b接点は右側の端子
2b接点は左側の端子
3b接点は上左側の端子

・モニタ接点 (a接点:青) 付き
メイン接点 (b接点:黒): 端子記号 1-2
モニタ接点 (a接点:青): 端子記号 3-4

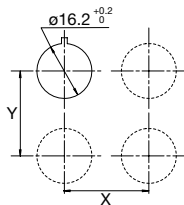


1b接点は上側の端子
2b接点は左側の端子

□ LED等価回路図



□ 最小取付ピッチ



	X方向(左右方向)	Y方向(上下方向)
中形 (φ30) ボタン	40mm以上	40mm以上
大形 (φ40) ボタン	50mm以上	50mm以上

● 最小取付ピッチの値は他のφ16シリーズ押ボタンスイッチとの最小取付ピッチを記載しています。他のスイッチおよびボタン形状の異なる場合は外形寸法図をご覧の上、操作性および配線の作業性を考慮してお決めください。

● XAシリーズのアクセサリ・保守用部品については **D-047** をご覧ください。

APEM

スイッチ表示灯

汎用ボックス

非常停止

イネーブル

安全機器

防爆機器

端子台

リレーソケット

サーキット

電源機器

LED照明

コントローラ

表示器

センサ

自動認識

φ16

φ22

φ30

共通

SEMI対応

その他製品

X6

XA

⚠️ 安全に関するご注意

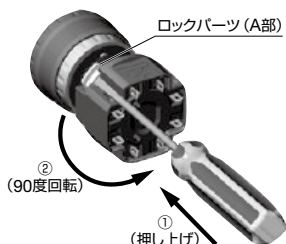
- 取り付け、取り外し、配線作業および保守・点検は必ず電源を切って行ってください。感電および火災の危険があります。
- LED球交換の時は必ずランプ交換工具をご使用ください。やけどの恐れがあります。
- 配線は印加電圧、通電電流に適した電線を使用し、正しくはんだづけしてください。はんだづけが不完全な状態で使用されますと、異常に発熱し火災の危険があります。

使用上のご注意

□ 接点ユニットの取り外し方法（分離形）

操作ユニットのボタンが押されていないことを確認の上、接点ユニットのロックパーツ（白色）のA部を指もしくは小形マイナスドライバ（幅2.5～3mm）などで押し上げながら、接点ユニットを反時計回りに90°回転させると操作ユニットから接点ユニットを取り外せます。

A部を小形マイナスドライバで押し上げる際は、過度な力で起こしますと破損の恐れがありますのでご注意ください。



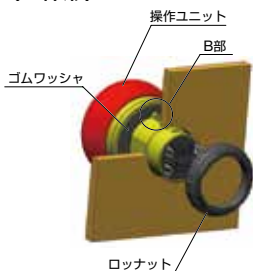
<ご注意>

- 1) 操作ユニットから接点ユニットを取り外すとモニタ接点（a接点）は導通状態になりますのでご注意ください。
- 2) A部を小形マイナスドライバで押し上げる際は、過度な力で起こしますと破損の恐れがありますのでご注意ください。

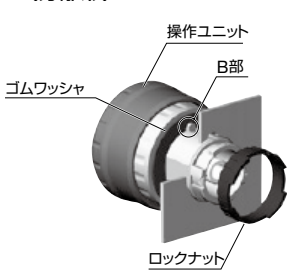
□ パネルへの取り付け方法（一体形／分離形）

操作ユニットのロックナットを外し、ゴムワッシャが正常に取り付けられていることを確認の上、操作ユニットをパネル前面からパネル穴に通します。操作ユニットのTOP刻印側のB部突起（回り止め）を真上にしてロックナットを締め付けてください。

（一体形）



（分離形）

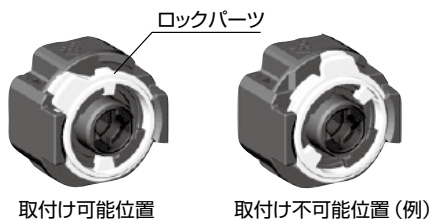


<ご注意>

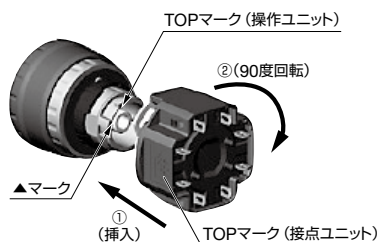
ロックナットの締め付けには専用のロックナット締付工具（MT-001形）を使用し、推奨締付トルクの0.88N・mにて取り付けてください。ラジオペンチなどによる締め付けや、必要以上の締め付けはロックナット破損の原因となりますのでご注意ください。

□ 接点ユニットの取り付け方法（分離形）

ロックパーツ（白色）が取り付け可能位置にあるか確認してください。取り付け可能位置にない場合はロックパーツを取り付け可能位置まで回転させてください。

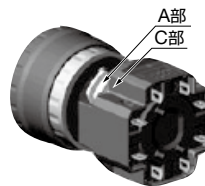


操作ユニットのボタンが押されていないことを確認の上、操作ユニットの▲マークと接点ユニットのTOP刻印を同一面に合わせてください。接点ユニットを操作ユニットに押しつけながら時計回りに90°回転させると接点ユニットが取り付けられます。



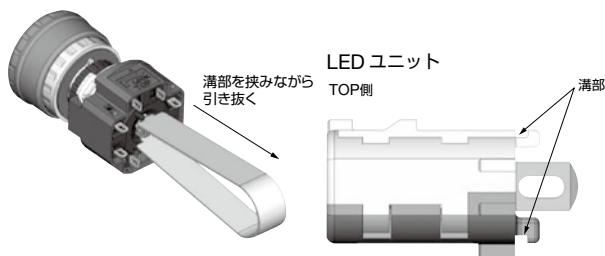
<ご注意>

接点ユニットが確実に操作ユニットに取り付けられていることを確認してください。ロックパーツのA部が接点ユニットの本体C部にあることを確認してください。



□ LEDユニットの取り外し方法（分離形）

専用取外工具（MT-101形）を用いてLEDユニットの溝部をはさみこみながら引き抜くと、LEDユニットが取り外せます。



APEM

スイッチ表示灯

汎用ボックス

非常停止

イネーブル

安全機器

防爆機器

端子台

リレーソケット

サーキット

電源機器

LED照明

コントローラ

表示器

センサ

自動認識

φ16

φ22

φ30

共通

SEMI対応

その他製品

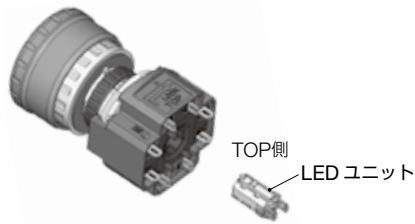
X6

XA

使用上のご注意

□ LEDユニットの取付け方法（分離形）

LEDユニットの上下を確認の上、押し込んでいくと取り付けられます。



□ 配線時のご注意（一体形／分離形）

- 1) 適合接続電線は1.25mm² max.です。
- 2) 端子へのはんだづけは、はんだごて先端温度310～350℃で素早く3秒以内に行ってください。（鉛フリーはんだご使用の場合はSn-Ag-Cuタイプを推奨します。）作業時は、はんだごてをスイッチ本体の樹脂部からできるだけ離れた位置にあって、端子を曲げたり電線を引っ張るなど外力を加えないようにしてください。（ご使用に際しては、お客様の実使用条件でのご確認をお願いします。）フラックスは非腐食性のロジン液をご使用ください。
- 3) 端子間隔が狭いため接続電線の被覆焼けや短絡不具合防止のチューブや熱収縮チューブをご使用ください。はんだづけ兼用タブ110端子形（一体形）
- 4) リセブタクル（接続子）は（#110、適合タブ厚0.5mm）のものをご使用ください。
- 5) 端子間隔が狭いため、必ず保護チューブや熱収縮チューブで保護してください。
- 6) 取付パネル厚に対して垂直方向以外の力を端子に加えますと破損する恐れがありますのでご注意ください。

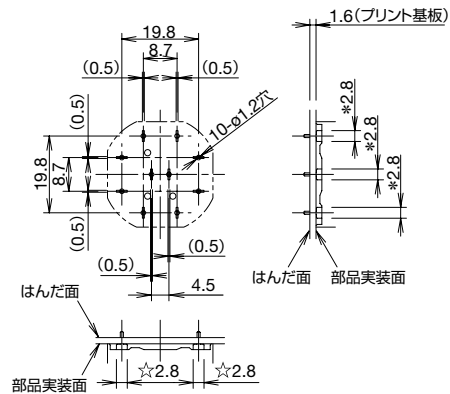
プリント基板用端子形

- 1) プリント基板に接点ユニットを実装した場合、接点ユニット着脱時のプリント基板の回転スペースを十分に確保してください。
- 2) プリント基板にスイッチを実装した場合でも、操作ユニットを確実にパネルに取り付けてください。
- 3) フロー層によるはんだづけは行わないでください。故障の原因となります。

基板・回路設計について

- 1) プリント基板は、材質がガラス布基材エポキシ樹脂銅張積層板の厚さt=1.6mm両面スルーホール基板をご使用ください。
- 2) 開閉時の瞬間電流・電圧を含めて、定格電圧、定格電流の範囲内で使用できるよう設計してください。
- 3) 最小適用負荷は参考値として、AC/DC5V・1mAとなっています。ただし、使用周囲環境条件、負荷の種類によって使用可能領域は変動することがあります。

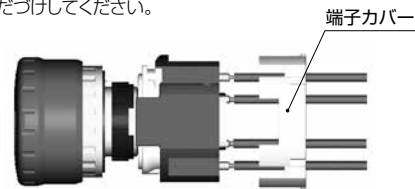
- 4) 下図 ☆2.8mm幅範囲内は端子がプリント基板と接するため、パターン線と短絡する恐れがありますので、回路設計の際はご注意ください。



□ 端子カバーの取付け方法

接点ユニットと別売の端子カバー（XA9Z-VL2形）に設けているTOPマークを合わせて挿入してください。

注）配線時はリード線を端子カバーの穴に挿入してから、はんだづけしてください。

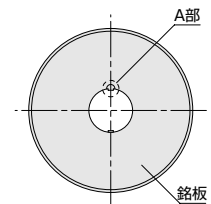


□ チャタリング・バウンスについて（一体形／分離形）

メイン接点（NC接点）はリセット操作時（プル、ターンリセット）に、モニタ接点（NO接点）はプッシュ操作時にチャタリングが発生しますのでチャタリング対策を考慮してください。（参考値：20ms）またスイッチに外的衝撃が加わりますとバウンスが発生しますので衝撃を加えないようにしてください。

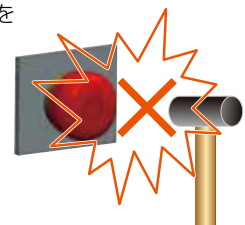
□ 銘板及びスイッチガード使用時のご注意

中形ボタン（φ29）用銘板を使用する場合は、A部をラジオペンチなどで折ってご使用ください。



□ その他の注意事項（一体形／分離形）

スイッチに過度な衝撃、または振動を加えますとスイッチが変形や破損を起し動作不良、性能低下の原因となりますのでご注意ください。



APEM
スイッチ表示灯
汎用ボックス
非常停止
イネーブル
安全機器
防爆機器
端子台
リレーソケット
サーキット
電源機器
LED照明
コントローラ
表示器
センサ
自動認識

φ16

φ22

φ30

共通

SEMI対応

その他製品

X6

XA

ø22 XW シリーズ 非常停止用押ボタンスイッチ

ø22の4接点、業界最短胴37.1mmの非常停止用押ボタンスイッチ。
安全性を極めたセーフブレイクアクション。

※ねじ端子形は48.7mm（端子カバー装着時）

- 照光式も非照光式と同一奥行寸法を実現。
- 1~4メイン接点 (b接点)、1~2モニタ接点 (a接点) 付きを用意。
- 2通りのリセット操作に対応。(プッシュロックブルorターンリセット)
- 直接開路動作機能。(IEC60947-5-5:5.2項、IEC60947-5-1付属書K適合)
- セーフティロック機構。(IEC60947-5-5:6.2項)
- 保護構造IP65、IP67。(IEC60529)
- 接点は銀に金・クロスバー接点。
- ねじ端子形はフィンガープロテクション構造を標準採用。(IP20)
- ボタンサイズはø40 (大形) とø60 (特大形) の2種類を用意。
- 非照光タイプのボタン色は、非常停止用に2種類の赤 (*1) を用意。
*1) ダーク系赤 (R) : マンセル記号 5R4/12 (近似)
 ブライト系赤 (RH) : マンセル記号 7.5R4.5/14 (近似)
- ボタンのロックと同時にLEDが点灯する連動照光タイプも用意。
(ボタンサイズは大形ø40のみ)
- 配線工数の削減・誤配線の防止に効果的なコネクタタイプも用意。
- UL非常停止カテゴリ認証品。



• 規格認証製品の詳細は、弊社ホームページをご覧ください。



定格・仕様

□ 接点定格 [メイン接点 (b接点)/モニタ接点 (a接点)]

定格絶縁電圧 (Ui)	ねじ端子形	250V			
	はんだづけ端子形 プリント基板用端子形	300V			
定格通電電流 (Ith)	コネクタタイプ	125V			
定格使用電圧 (Ue)		5A (コネクタタイプ: 2.5A)			
定格使用電流	交流 50/60Hz	抵抗負荷 (AC-12)	—	5A(*2)	3A
		誘導負荷 (AC-15)	—	3A(*3)	1.5A
	直流	抵抗負荷 (DC-12)	2A	0.4A	0.2A
		誘導負荷 (DC-13)	1A	0.22A	0.1A
	交流 50/60Hz	抵抗負荷 (AC-12)	—	1.2A	0.6A
		誘導負荷 (AC-14)	—	0.6A	0.3A
直流	抵抗負荷 (DC-12)	2A	0.4A	0.2A	
	誘導負荷 (DC-13)	1A	0.22A	0.1A	
接点材質	銀に金・クロスバー接点				

- 最小適用負荷 (参考値) = AC/DC5V-1mA
(使用可能領域は、使用条件や負荷の種類によって変動する場合があります。)
- 使用電流は、JIS C8201-5-1の閉路および遮断電流容量による種別を表示しています。
- *2) はんだづけ端子形/プリント基板用端子形: 3A、コネクタタイプ: 2.5A
- *3) はんだづけ端子形/プリント基板用端子形/コネクタタイプ: 1.5A
- *4) コネクタタイプは除く

□ 照光部の定格

定格使用電圧	使用電圧範囲	定格電流
AC/DC24V	AC/DC24V±10%	15mA

- LEDは取外しできません。

□ 性能仕様

適用規格	IEC60947-5-1、EN60947-5-1 IEC60947-5-5、EN60947-5-5 JIS C8201-5-1、UL508、UL991、NFPA79 CSA C22.2 No.14、GB/T14048.5
標準使用状態	周囲温度 非照光: -25~+60°C (ただし、氷結しないこと) LED照光: -25~+55°C (ただし、氷結しないこと) 周囲湿度: 45~85%RH (ただし、結露しないこと) 保存周囲温度: -45~+80°C (ただし、氷結しないこと)
操作力	プッシュロック : 32N プルリセット : 21N ターンリセット : 0.27N・m
最小直接開路動作力	80N
直接開路動作機能 までの最小動作距離	4.0mm
最大動作距離	4.5mm
接触抵抗	50mΩ以下 (初期値) コネクタタイプは300mΩ以下 (*5)
絶縁抵抗	100MΩ以上 (DC500Vメガにて)
過電圧カテゴリ	II
インパルス耐電圧	2.5kV (コネクタタイプ: 1.5kV)
汚染度	3 (コネクタタイプ: 2)
開閉頻度	900回/時
耐衝撃	誤動作 : 150m/s ² 耐久 : 1,000m/s ²
耐振動	誤動作 : 10~500Hz、片振幅0.35mm、加速度50m/s ² 耐久 : 10~500Hz、片振幅0.35mm、加速度50m/s ²
耐久性	機械的 : 25万回以上 電氣的 : 10万回以上 25万回以上 (AC/DC24V 100mA)
保護構造	パネル前面: IP65、IP67 (IEC 60529) 端子部保護構造: IP20 (ねじ端子形: XW9Z-VL2MF装着時)
短絡保護装置	250V/10Aヒューズ (Type aM IEC60269-1/IEC60269-2)
条件付短絡電流	1,000A
端子形状	はんだづけ端子/プリント基板用端子/M3ねじ端子/コネクタタイプ
ロックナット推奨 締付けトルク	2.0N・m
接続可能電線	ねじ端子形: 0.75~1.25mm ² (AWG18~16) はんだづけ/プリント基板用端子形: 1.25mm ² 以下 (AWG16以下) コネクタタイプ: 0.3~0.85mm ² (AWG22~18)
端子部はんだづけ条件	310~350°C、3秒以内
端子ねじ推奨締付けトルク	0.6~1.0N・m
質量 (約)	大形: 72g、特大形: 81g

*5) 適合コネクタと0.3mm² (AWG22) ケーブル1mをつなげた場合。

- APEM
- スイッチ表示灯
- 汎用ボックス
- 非常停止
- イネーブル
- 安全機器
- 防爆機器
- 端子台

- リレー/ソケット
- サーキット
- 電源機器

- LED照明
- コントローラ

- 表示器
- センサ
- 自動認識

φ16

φ22

φ30

共通

SEMI対応

その他製品

XW

φ22 XWシリーズ 非常停止用押ボタンスイッチ

種類〔形番〕

□ (非照光式) プッシュロック ブル or ターンリセットスイッチ

ねじ端子形

販売単位：1個

品名・外観	メイン接点 (b接点)	モニタ接点 (a接点)	形番 (ご注文形番)		ボタン色 指定記号
			IP20仕様	感電防止用カバー付	
 大形 (φ40) ボタン	1b	—	XW1E-BV401MF※	XW1E-BV401M※	R RH
	2b	—	XW1E-BV402MF※	XW1E-BV402M※	
	3b	—	XW1E-BV403MF※	XW1E-BV403M※	
	4b	—	XW1E-BV404MF※	XW1E-BV404M※	
	1b	1a	XW1E-BV411MF※	XW1E-BV411M※	
	2b	1a	XW1E-BV412MF※	XW1E-BV412M※	
	3b	1a	XW1E-BV413MF※	XW1E-BV413M※	
	2b	2a	XW1E-BV422MF※	XW1E-BV422M※	
 特大形 (φ60) ボタン	1b	—	XW1E-BV501MF※	XW1E-BV501M※	
	2b	—	XW1E-BV502MF※	XW1E-BV502M※	
	3b	—	XW1E-BV503MF※	XW1E-BV503M※	
	4b	—	XW1E-BV504MF※	XW1E-BV504M※	
	1b	1a	XW1E-BV511MF※	XW1E-BV511M※	
	2b	1a	XW1E-BV512MF※	XW1E-BV512M※	
	3b	1a	XW1E-BV513MF※	XW1E-BV513M※	
	2b	2a	XW1E-BV522MF※	XW1E-BV522M※	

- (色記号): R (赤), RH (ブライト系赤)
- ねじ端子形には、IP20仕様 (フィンガープロテクション構造) と感電防止用カバー (脱着可能な構造) 付きの2種類がありますので、形番にてご指定ください。
- IP20仕様は、単線のみ使用可能です。
- SEMI緊急遮断用 (EMO) スイッチについては **D-052** をご覧ください。

はんだづけ端子形 / プリント基板用端子形


販売単位：1個

品名・外観	メイン接点 (b接点)	モニタ接点 (a接点)	形番 (ご注文形番)		ボタン色 指定記号
			端子形状		
			はんだづけ端子形	プリント基板用端子形	
 大形 (φ40) ボタン	1b	—	XW1E-BV401※	XW1E-BV401V※	R RH
	2b	—	XW1E-BV402※	XW1E-BV402V※	
	3b	—	XW1E-BV403※	XW1E-BV403V※	
	4b	—	XW1E-BV404※	XW1E-BV404V※	
	1b	1a	XW1E-BV411※	XW1E-BV411V※	
	2b	1a	XW1E-BV412※	XW1E-BV412V※	
	3b	1a	XW1E-BV413※	XW1E-BV413V※	
	2b	2a	XW1E-BV422※	XW1E-BV422V※	

- ※ (色記号): R (赤), RH (ブライト系赤)
- 端子カバー (XA9Z-VL2形) は別売です。

コネクタタイプ

販売単位：1個

品名・外観	メイン接点 (b接点)	モニタ接点 (a接点)	形番 (ご注文形番)	ボタン色 指定記号
 大形 (φ40) ボタン	3b	—	XW1E-BV403V※-BC	R RH

- ※ (色記号): R (赤), RH (ブライト系赤)
- 適合コネクタについては **D-036** をご覧ください。

- プッシュロック ブル or ターンリセット形は、ボタンを押すとその状態でロックされ、ボタンを引くか、または右に回すことによりリセットできます。

種類 [形番]

□ (照光式) プッシュロック ブル or ターンリセットスイッチ

ねじ端子形LED照光式


販売単位：1個

品名・外観	照光種別	定格使用電圧	メイン接点 (b接点)	モニタ接点 (a接点)	形番 (ご注文形番)		照光ボタン色指定記号
					IP20仕様	感電防止用カバー付	
	LED照光	AC/DC 24V	1b	—	XW1E-LV401Q4MFR	XW1E-LV401Q4MR	R
			2b	—	XW1E-LV402Q4MFR	XW1E-LV402Q4MR	
			3b	—	XW1E-LV403Q4MFR	XW1E-LV403Q4MR	
			4b	—	XW1E-LV404Q4MFR	XW1E-LV404Q4MR	
			1b	1a	XW1E-LV411Q4MFR	XW1E-LV411Q4MR	
			2b	1a	XW1E-LV412Q4MFR	XW1E-LV412Q4MR	
			3b	1a	XW1E-LV413Q4MFR	XW1E-LV413Q4MR	
			2b	2a	XW1E-LV422Q4MFR	XW1E-LV422Q4MR	

- ねじ端子形には、IP20仕様（フィンガープロテクション構造）と感電防止用カバー（脱着可能な構造）付きの2種類がありますので、形番にてご指定ください。
- P20仕様は、単線のみ使用可能です。

はんだづけ端子形 / プリント基板用端子形 LED照光式


販売単位：1個

品名・外観	照光種別	定格使用電圧	メイン接点 (b接点)	モニタ接点 (a接点)	形番 (ご注文形番)		照光ボタン色指定記号
					端子形状		
					はんだづけ端子形	プリント基板用端子形	
	LED照光	AC/DC 24V	1b	—	XW1E-LV401Q4R	XW1E-LV401Q4VR	R
			2b	—	XW1E-LV402Q4R	XW1E-LV402Q4VR	
			3b	—	XW1E-LV403Q4R	XW1E-LV403Q4VR	
			4b	—	XW1E-LV404Q4R	XW1E-LV404Q4VR	
			1b	1a	XW1E-LV411Q4R	XW1E-LV411Q4VR	
			2b	1a	XW1E-LV412Q4R	XW1E-LV412Q4VR	
			3b	1a	XW1E-LV413Q4R	XW1E-LV413Q4VR	
			2b	2a	XW1E-LV422Q4R	—	

- 端子カバー（XA9Z-VL2形）は別売です。

ねじ端子形LED連動照光式


販売単位：1個

品名・外観	照光種別	定格使用電圧	メイン接点 (b接点)	モニタ接点 (a接点)	形番 (ご注文形番)		照光ボタン色指定記号
					IP20仕様	感電防止用カバー付	
	LED照光	AC/DC 24V	3b	—	XW1E-TV403Q4MFR	XW1E-TV403Q4MR	R
			2b	1a	XW1E-TV412Q4MFR	XW1E-TV412Q4MR	

- LED連動照光式はボタンのロックと同時にLEDが点灯し、リセットされると消灯します。
- ねじ端子形には、IP20仕様（フィンガープロテクション構造）と感電防止用カバー（脱着可能な構造）付きの2種類がありますので、形番にてご指定ください。
- IP20仕様は、単線のみ使用可能です。

コネクタタイプLED連動照光式

販売単位：1個

品名・外観	照光種別	定格使用電圧	メイン接点 (b接点)	モニタ接点 (a接点)	形番 (ご注文形番)	照光ボタン色指定記号
	LED照光	AC/DC 24V	3b	—	XW1E-TV403Q4VR-BC	R

- LED連動照光式はボタンのロックと同時にLEDが点灯し、リセットされると消灯します。
- 適合コネクタについては **D-036** をご覧ください。

- 照光ボタン色は、R（赤）のみです。
- プッシュロック ブル or ターンリセット形は、ボタンを押すとその状態でロックされ、ボタンを引くか、または右に回すことによりリセットできます。

- APEM
- スイッチ表示灯
- 汎用ボックス
- 非常停止
- イネーブル
- 安全機器
- 防爆機器
- 端子台
- リレーソケット
- サーキット
- 電源機器
- LED照明
- コントローラ
- 表示器
- センサ
- 自動認識

φ16

φ22

φ30

共通

SEMI対応

その他製品

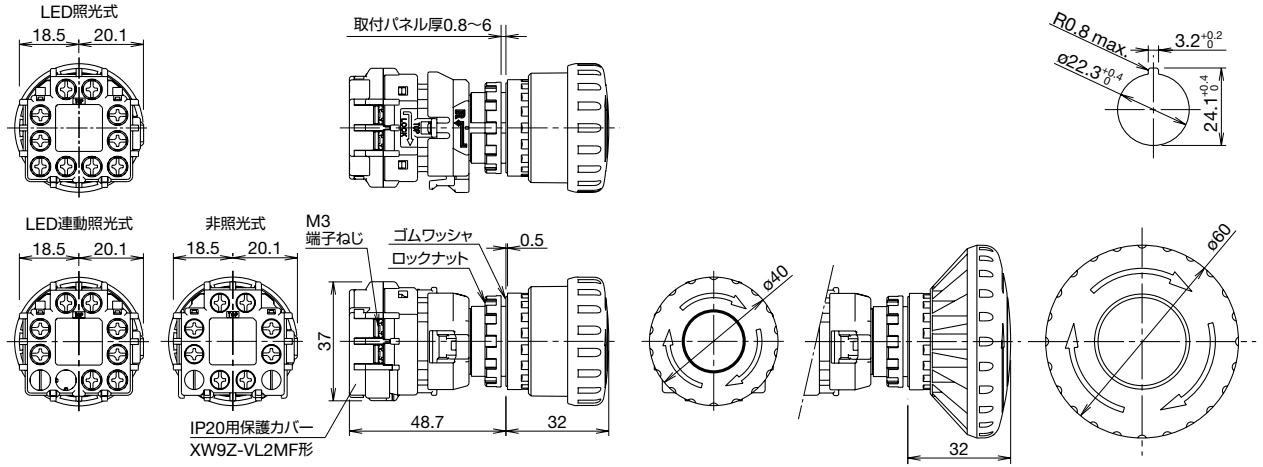
XW

外形寸法図

(単位:mm)

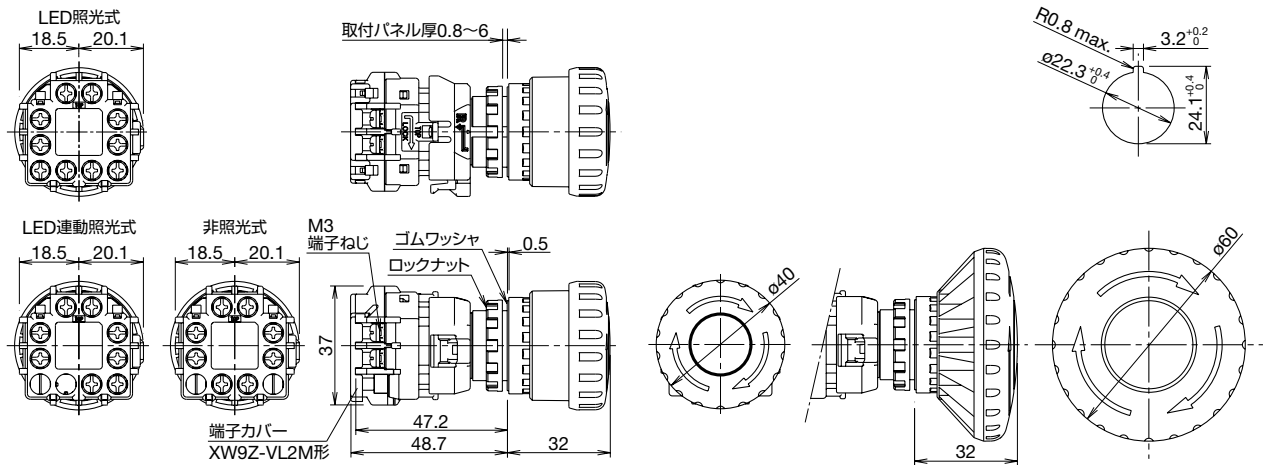
□ プッシュロック ブル or ターンリセットスイッチ
ねじ端子形(非照光式/LED照光式/LED連動照光式)

● IP20仕様



● 取付穴加工図

● 感電防止用カバー付



● 取付穴加工図

- APEM
- スイッチ表示灯
- 汎用ボックス
- 非常停止
- イネーブル
- 安全機器
- 防爆機器
- 端子台
- リレーソケット
- サーキット
- 電源機器

- LED照明
- コントローラ
- 表示器
- センサ
- 自動認識
- φ16
- φ22
- φ30
- 共通
- SEMI対応
- その他製品

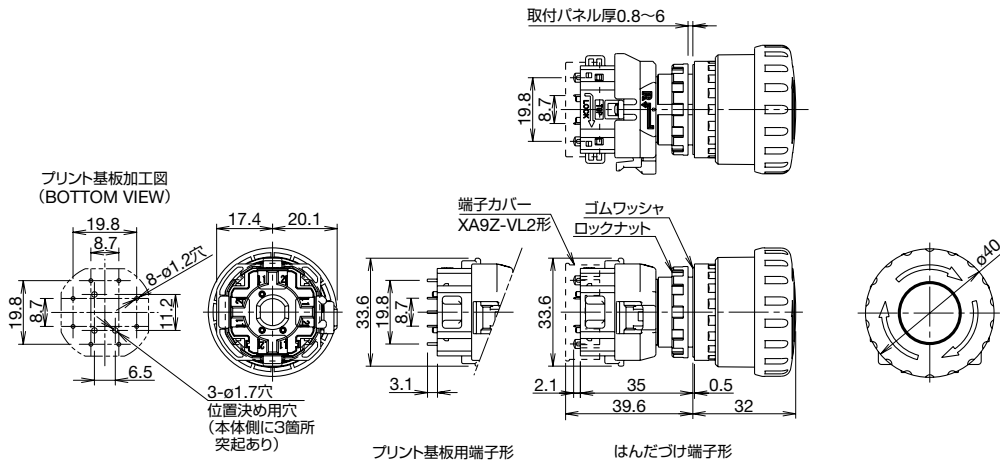
XW

外形寸法図

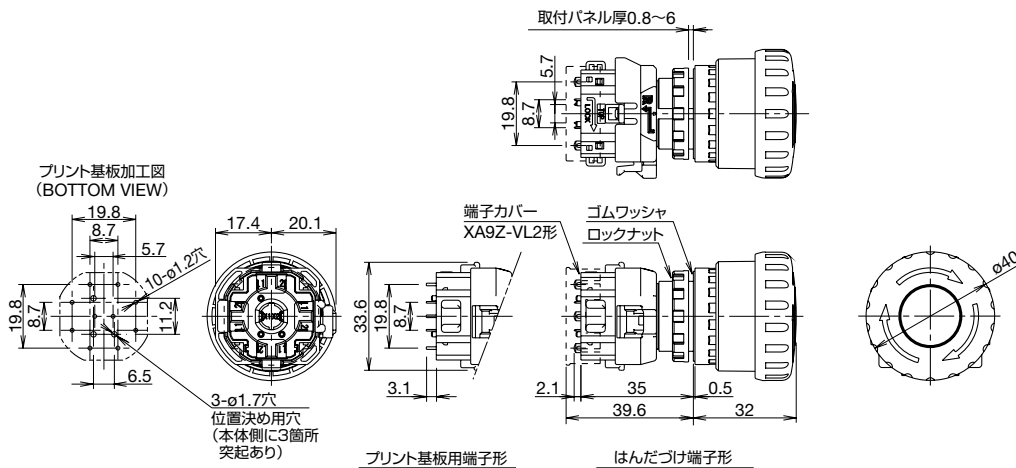
(単位: mm)

□ プッシュロック プル or ターンリセットスイッチ

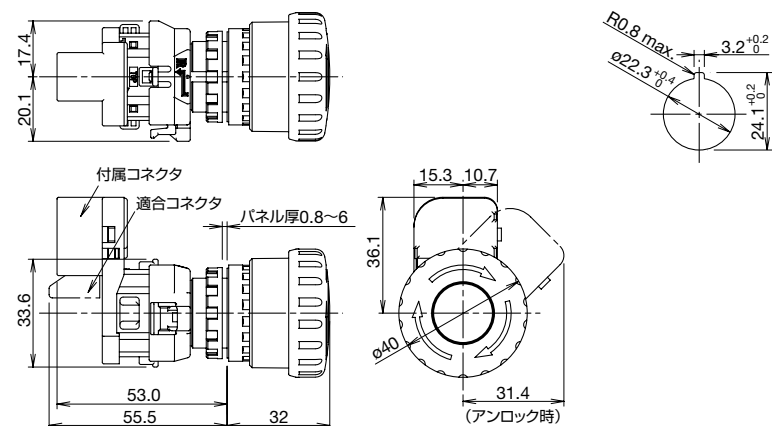
はんだづけ端子形 / プリント基板用端子形 (非照光式)



はんだづけ端子形 / プリント基板用端子形 (LED照光式)



コネクタタイプ (非照光式 / LED運動照光式)



注) 適合コネクタについては D-036 をご覧ください。

APEM

スイッチ表示灯

汎用ボックス

非常停止

イネーブル

安全機器

防爆機器

端子台

リレーソケット

サーキット

電源機器

LED照明

コントローラ

表示器

センサ

自動認識

φ16

φ22

φ30

共通

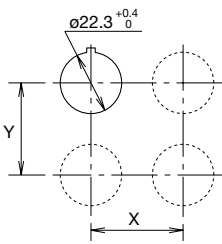
SEMI対応

その他製品

XW

φ22 XWシリーズ 非常停止用押ボタンスイッチ

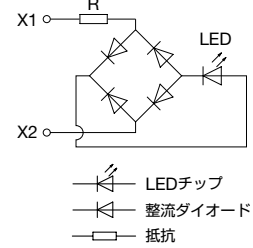
最小取付ピッチ



	X方向 (左右方向)	Y方向 (左右方向)
ねじ端子形	70mm以上	70mm以上
はんだづけ端子形 プリント基板用端子形	50mm以上	50mm以上
コネクタタイプ	50mm以上	70mm以上

●最小取付ピッチの値は他のφ22シリーズ押ボタンスイッチとの最小取付ピッチを記載しています。他のスイッチおよびボタン形状の異なる場合は外形寸法図をご覧ください。操作性および配線の作業性を考慮してお決めください。

LED等価回路



APEM

スイッチ表示灯

汎用ボックス

非常停止

イネーブル

安全機器

防爆機器

端子台

リレーソケット

サーキット

電源機器

LED照明

コントローラ

表示器

センサ

自動認識

φ16

φ22

φ30

共通

SEMI対応

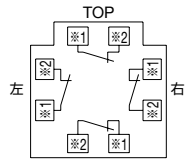
その他製品

XW

端子配列 (BOTTOM VIEW)

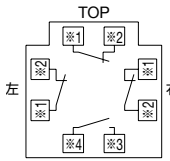
ねじ端子形非照光式

メイン接点 (b接点) のみ
メイン接点 (b接点):
端子記号1-2



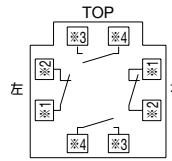
1b接点は右側の端子
2b接点は左右側の端子
3b接点は上左右側の端子

モニタ接点 (1a接点) 付
メイン接点 (b接点):
端子記号1-2
モニタ接点 (a接点):
端子記号3-4



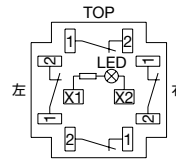
1b接点は上側の端子
2b接点は左右側の端子

モニタ接点 (2a接点) 付
メイン接点 (b接点):
端子記号1-2
モニタ接点 (a接点):
端子記号3-4



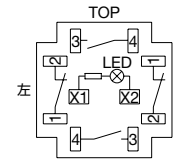
ねじ端子形LED照光式

メイン接点 (b接点) のみ
メイン接点 (b接点):
端子記号1-2



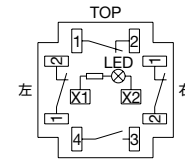
1b接点は右側の端子
2b接点は左右側の端子
3b接点は上左右側の端子

モニタ接点 (1a接点) 付
メイン接点 (b接点):
端子記号1-2
モニタ接点 (a接点):
端子記号3-4



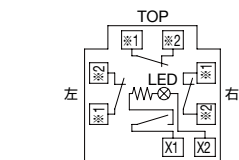
1b接点は上側の端子
2b接点は左右側の端子

モニタ接点 (2a接点) 付
メイン接点 (b接点):
端子記号1-2
モニタ接点 (a接点):
端子記号3-4

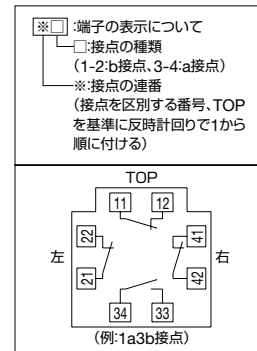
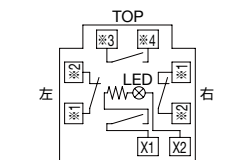


ねじ端子形LED連動照光式

メイン接点 (b接点) のみ
メイン接点 (b接点): 端子記号1-2



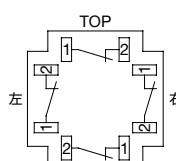
モニタ接点 (1a接点) 付
メイン接点 (b接点): 端子記号1-2
モニタ接点 (a接点): 端子記号3-4



注)
・ねじ端子形は、裏面のラベルに接点の端子番号を2桁で表示しています。
・はんだづけ端子形/プリント基板用端子形は、接点の種類のみ接点ユニットの本体に刻印で表示しています。

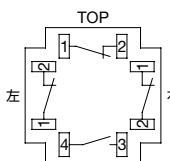
はんだづけ端子形/プリント基板用端子形非照光式

メイン接点 (b接点) のみ
メイン接点 (b接点:黒):
端子記号1-2



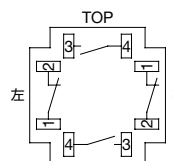
1b接点は右側の端子
2b接点は左右側の端子
3b接点は上左右側の端子

モニタ接点 (1a接点) 付
メイン接点 (b接点:黒):
端子記号1-2
モニタ接点 (a接点:青):
端子記号3-4



1b接点は上側の端子
2b接点は左右側の端子

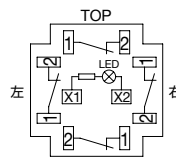
モニタ接点 (2a接点) 付
メイン接点 (b接点:黒):
端子記号1-2
モニタ接点 (a接点:青):
端子記号3-4



はんだづけ端子形のみ

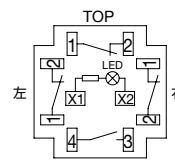
はんだづけ端子形/プリント基板用端子形LED照光式

メイン接点 (b接点) のみ
メイン接点 (b接点:黒):
端子記号1-2



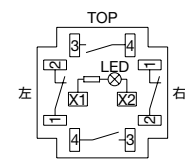
1b接点は右側の端子
2b接点は左右側の端子
3b接点は上左右側の端子

モニタ接点 (1a接点) 付
メイン接点 (b接点:黒):
端子記号1-2
モニタ接点 (a接点:青):
端子記号3-4



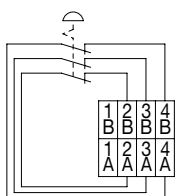
1b接点は上側の端子
2b接点は左右側の端子

モニタ接点 (2a接点) 付
メイン接点 (b接点:黒):
端子記号1-2
モニタ接点 (a接点:青):
端子記号3-4

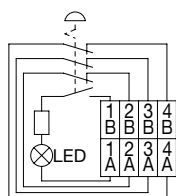


はんだづけ端子形のみ

コネクタタイプ非照光式



コネクタタイプ連動照光式

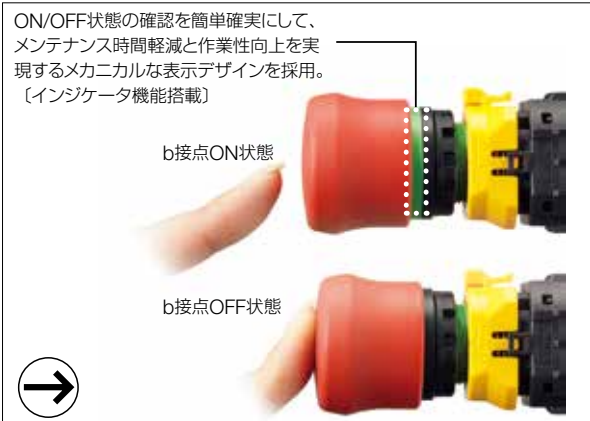


注) 適合コネクタについては D-036 をご覧ください。

ø22 XW シリーズ 非常停止用押ボタンスイッチ(インジケータタイプ)

安全性を極めたセーフブレイクアクション搭載の非常停止用押ボタンスイッチ。
接点動作状態が一目瞭然のインジケータ機能で、メンテナンス工数の削減に貢献!

- 過度な衝撃などで破損した場合でも、安全側(OFF)に移行する安全機構を搭載し、作業者と設備の安全を確保。(セーフブレイクアクション、セーフティポテンシャル構造)
- 接点動作状態の誤認識を軽減するメカニカルな表示デザインを採用し、簡単確認、安心メンテナンスに貢献。(インジケータ機能)
- 照光式タイプも用意。(奥行寸法は非照光式と同寸)
- パネル奥行寸法は、1~4接点すべて46.4mmで接点数に応じて確認する手間を削減。(端子カバー装着時)
- 1~4メイン接点(b接点)、1~2モニタ接点(a接点)付きを用意。
- 2通りのリセット操作に対応。(プル or ターンリセット)
- 直接開路動作機能。(IEC60947-5-5:5.2項、IEC60947-5-1付属書K)
- セーフティロック機構。(IEC60947-5-5:6.2項)
- 保護構造IP65。(IEC60529)
- 接点は耐環境性に優れた銀に金・クロスバー接点。
- フィンガープロテクション構造を標準採用。(IP20)
- UL非常停止カテゴリ(NISD)認証品。



規格認証製品の詳細は、弊社ホームページをご覧ください。

定格・仕様

□ 接点定格 [メイン接点 (b接点) /モニタ接点 (a接点)]

定格絶縁電圧(Ui)		250V				
定格通電電流(Ith)		5A				
定格使用電圧(Ue)		30V	125V	250V		
定格使用電流	メイン接点	交流 50/60Hz	抵抗負荷 (AC-12)	—	5A	3A
			誘導負荷 (AC-15)	—	3A	1.5A
	直流	抵抗負荷 (DC-12)	2A	0.4A	0.2A	
		誘導負荷 (DC-13)	1A	0.22A	0.1A	
	モニタ接点	交流 50/60Hz	抵抗負荷 (AC-12)	—	1.2A	0.6A
			誘導負荷 (AC-14)	—	0.6A	0.3A
直流		抵抗負荷 (DC-12)	2A	0.4A	0.2A	
		誘導負荷 (DC-13)	1A	0.22A	0.1A	
接点材質		銀に金・クロスバー接点				

- 最小適用負荷(参考値)=AC/DC5V-1mA
(使用可能領域は、使用条件や負荷の種類によって変動する場合があります。)
- 使用電流は、JIS C8201-5-1の開路および遮断電流容量による種別を表示しています。

□ 照光部の定格

定格使用電圧	使用電圧範囲	定格電流
AC/DC24V	AC/DC24V±10%	15mA

- LEDは取外しできません。

□ 性能仕様

適用規格	IEC60947-5-5、EN60947-5-5 JIS C8201-5-1、JIS C8201-5-5、UL508、 UL991、NFFPA79、EN418、 CSA C22.2 No.14、GB/T14048.5
標準使用状態	周囲温度 非照光 : -25~+60°C (ただし、氷結しないこと) LED照光 : -25~+55°C (ただし、氷結しないこと) 周囲湿度 : 45~85%RH (ただし、結露しないこと) 保存周囲温度 : -45~+80°C (ただし、氷結しないこと)
操作力	プッシュロック : 32N プルリセット : 21N ターンリセット : 0.27N·m
最小直接開路動作力	80N
直接開路動作機能 までの最小動作距離	4.0mm
最大動作距離	4.5mm
接触抵抗	50mΩ以下 (初期値)
絶縁抵抗	100MΩ以上 (DC500Vメガにて)
過電圧カテゴリ	II
インパルス耐電圧	2.5kV
汚染度	3
開閉頻度	900回/時
耐衝撃	誤動作 : 150m/s ² 耐 久 : 1,000m/s ²
耐振動	誤動作 : 10~500Hz、片振幅0.35mm、加速度50m/s ² 耐 久 : 10~500Hz、片振幅0.35mm、加速度50m/s ²
耐久性	機械的 : 25万回以上 電氣的 : 10万回以上 25万回以上 (AC/DC24V 100mA)
保護構造	パネル前面 : IP65 (IEC 60529) 端子部保護構造 : IP20 (XW9Z-VL2MF形装着時)
短絡保護装置	250V/10Aヒューズ (Type aM IEC60269-1/IEC60269-2)
条件付短絡電流	1,000A
端子形状	M3ねじ端子
ロックナット推奨締付けトルク	2.0N·m
接続可能電線	0.75~1.25mm ² (AWG18~16)
端子ねじ推奨締付けトルク	0.6~1.0N·m

- APEM
- スイッチ表示灯
- 汎用ボックス
- 非常停止
- イネーブル
- 安全機器
- 防爆機器
- 端子台
- リレーソケット
- サーキット
- 電源機器
- LED照明
- コントローラ
- 表示器

- センサ
- 自動認識
- φ16
- φ22
- φ30
- 共通
- SEMI対応
- その他製品

XW

φ22 XWシリーズ 非常停止用押ボタンスイッチ (インジケータタイプ)

種類 [形番]

□ ねじ端子形 プッシュロック プル or ターンリセットスイッチ

インジケータタイプ非照光式

販売単位：1個

品名・外観	メイン接点 (b接点)	モニタ接点 (a接点)	形番 (ご注文形番)		ボタン色 指定記号
			IP20仕様	感電防止用カバー付	
(φ38) ボタン 	1b	—	XW1E-BV4TG01MFR	XW1E-BV4TG01MR	R (赤)
	2b	—	XW1E-BV4TG02MFR	XW1E-BV4TG02MR	
	3b	—	XW1E-BV4TG03MFR	XW1E-BV4TG03MR	
	4b	—	XW1E-BV4TG04MFR	XW1E-BV4TG04MR	
	1b	1a	XW1E-BV4TG11MFR	XW1E-BV4TG11MR	
	2b	1a	XW1E-BV4TG12MFR	XW1E-BV4TG12MR	
	3b	1a	XW1E-BV4TG13MFR	XW1E-BV4TG13MR	
	2b	2a	XW1E-BV4TG22MFR	XW1E-BV4TG22MR	

- プッシュロック プル or ターンリセット形は、ボタンを押すとその状態でロックされ、ボタンを引くか、または右に回すことによりリセットできます。
- IP20仕様 (フィンガープロテクション構造) と感電防止用カバー (脱着可能な構造) 付きの2種類がありますので、形番にてご指定ください。
- IP20仕様は、単線のみ使用可能です。

インジケータタイプLED照光式

販売単位：1個

品名・外観	照光 種別	定格 使用電 圧	メイン 接点 (b接点)	モニタ 接点 (a接点)	形番 (ご注文形番)		照光 ボタン色 指定記号
					IP20仕様	感電防止用カバー付	
(φ38) ボタン 	LED 照光	AC/ DC 24V	1b	—	XW1E-LV4TG01Q4MFR	XW1E-LV4TG01Q4MR	R (赤)
			2b	—	XW1E-LV4TG02Q4MFR	XW1E-LV4TG02Q4MR	
			3b	—	XW1E-LV4TG03Q4MFR	XW1E-LV4TG03Q4MR	
			4b	—	XW1E-LV4TG04Q4MFR	XW1E-LV4TG04Q4MR	
			1b	1a	XW1E-LV4TG11Q4MFR	XW1E-LV4TG11Q4MR	
			2b	1a	XW1E-LV4TG12Q4MFR	XW1E-LV4TG12Q4MR	
			3b	1a	XW1E-LV4TG13Q4MFR	XW1E-LV4TG13Q4MR	
			2b	2a	XW1E-LV4TG22Q4MFR	XW1E-LV4TG22Q4MR	

- プッシュロック プル or ターンリセット形は、ボタンを押すとその状態でロックされ、ボタンを引くか、または右に回すことによりリセットできます。
- IP20仕様 (フィンガープロテクション構造) と感電防止用カバー (脱着可能な構造) 付きの2種類がありますので、形番にてご指定ください。
- IP20仕様は、単線のみ使用可能です。

φ16

φ22

φ30

共通

SEMI対応

その他製品

XW

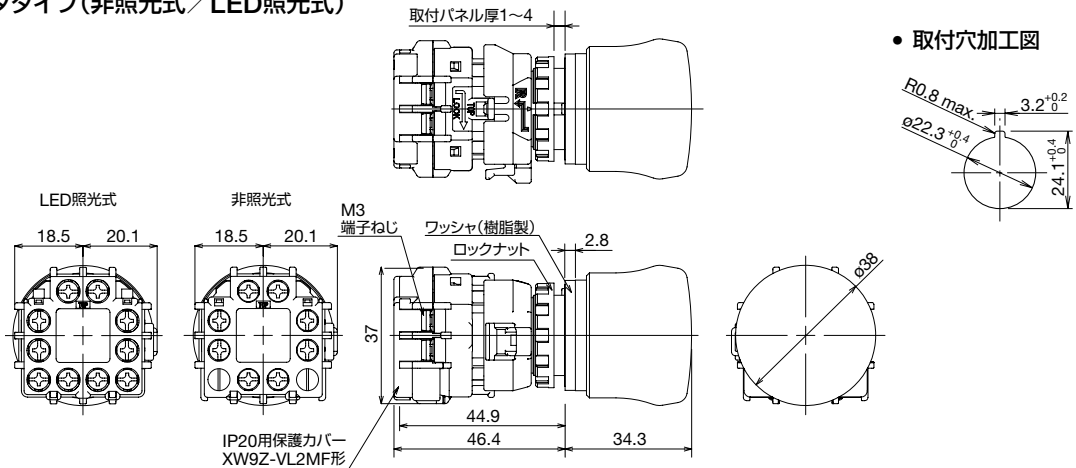
外形寸法図

(単位: mm)

□ プッシュロック プル or ターンリセットスイッチ

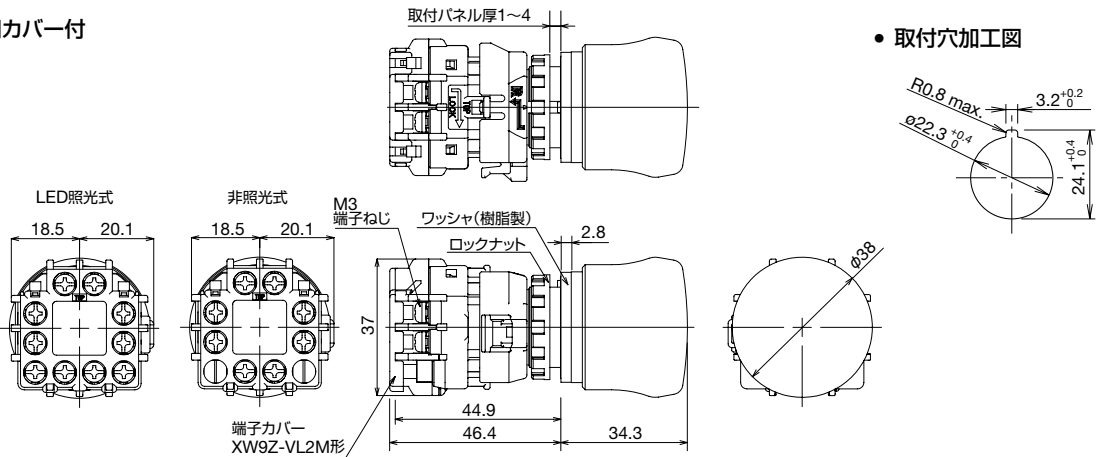
インジケータタイプ(非照光式/LED照光式)

- IP20仕様



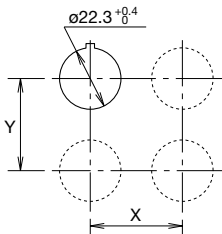
• 取付穴加工図

- 感電防止用カバー付



• 取付穴加工図

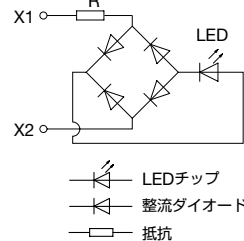
□ 最小取付ピッチ



X方向 (左右方向)	Y方向 (左右方向)
70mm以上	70mm以上

• 最小取付ピッチの値は他のφ22シリーズ押ボタンスイッチとの最小取付ピッチを記載しています。他のスイッチおよびボタン形状の異なる場合は外形寸法図をご覧の上、操作性および配線の作業性を考慮してお決めください。

□ LED等価回路



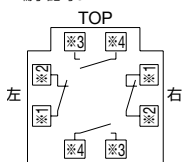
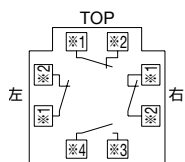
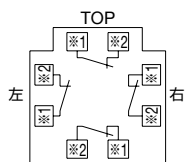
端子配列(BOTTOM VIEW)

□ ねじ端子形非照光式

メイン接点 (b接点) のみ
メイン接点 (b接点):
端子記号1-2

モニタ接点 (1a接点) 付
メイン接点 (b接点):
端子記号1-2
モニタ接点 (a接点):
端子記号3-4

モニタ接点 (2a接点) 付
メイン接点 (b接点):
端子記号1-2
モニタ接点 (a接点):
端子記号3-4



1b接点は右側の端子
2b接点は左右側の端子
3b接点は上左右側の端子

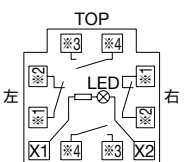
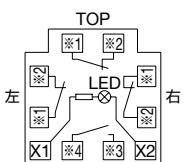
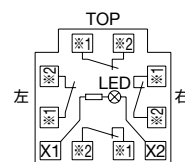
1b接点は上側の端子
2b接点は左右側の端子

□ ねじ端子形LED照光式

メイン接点 (b接点) のみ
メイン接点 (b接点):
端子記号1-2

モニタ接点 (1a接点) 付
メイン接点 (b接点):
端子記号1-2
モニタ接点 (a接点):
端子記号3-4

モニタ接点 (2a接点) 付
メイン接点 (b接点):
端子記号1-2
モニタ接点 (a接点):
端子記号3-4



1b接点は右側の端子
2b接点は左右側の端子
3b接点は上左右側の端子

1b接点は上側の端子
2b接点は左右側の端子

• XWシリーズのアクセサリ・保守用部品については D-048~049 をご覧ください。

APEM

スイッチ表示灯

汎用ボックス

非常停止

イネーブル

安全機器

防爆機器

端子台

リレーソケット

サーキット

電源機器

LED照明

コントローラ

表示器

センサ

自動認識

φ16

φ22

φ30

共通

SEMI対応

その他製品

XW

φ22 XWシリーズ 非常停止用押ボタンスイッチ共通

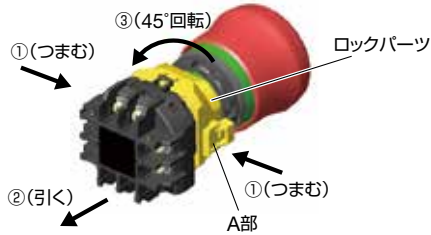
⚠️安全に関するご注意

- 取り付け、取り外し、配線作業および保守・点検は必ず電源を切って行ってください。感電および火災の危険があります。
- 配線は印加電圧、通電電流に適した電線を使用し、正しくはんだづけしてください。はんだづけが不完全な状態で使用されますと、異常に発熱し火災の危険があります。

使用上のご注意

□ 接点ユニットの取り外し方法

操作ユニットのボタンが押されていないことを確認の上、接点ユニットのロックパーツ（黄色）のA部を矢印①の方向へつまみ（押し下げ）ながらロックパーツを端子側（②の方向）に引き、接点ユニットを反時計回り③に45°回転させると操作ユニットから接点ユニットを取り外せます。

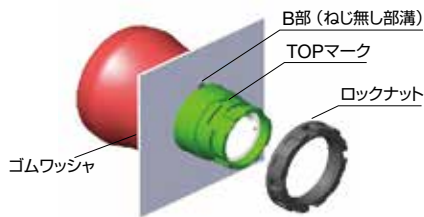


<ご注意>

- 1) 操作ユニットから接点ユニットを取り外すとモニタ接点（a接点）は導通状態になりますのでご注意ください。
- 2) 接点ユニットの取外しについては、強引なお取扱いは避けてください。スイッチが破損する恐れがあります。
- 3) 照光式接点ユニットにはLEDが内蔵されています。取り外しの際には操作ユニットにLEDを引っかけたり、過度な力を加ますと点灯不良や破損の原因となりますのでご注意ください。

□ パネルへの取り付け方法

操作ユニットからロックナットを外し、ゴムワッシャが正常に取り付けられていることを確認の上、操作ユニットをパネル前面からパネル穴に通します。操作ユニットのTOP刻印側のB部（ねじ無し部溝）を真上にしてロックナットを締め付けてください。

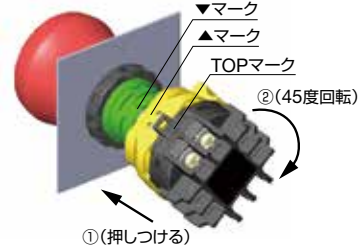


<ご注意>

ロックナットの締め付けには専用のロックナット締付工具（MW9Z-T1形）を使用し、推奨締め付トルクの2.0N・mにて取り付けてください。ラジオペンチなどによる締め付けや、必要以上の締め付けはロックナット破損の原因となりますのでご注意ください。パネルへの取付け時は、非常停止用銘板（回り止め機能有り）をご使用ください。銘板をご使用にならない場合は回り止めリング（HW9Z-RL形）をご使用ください。（インジケータタイプは本体部に突起があるため回り止めリングは不要です。）

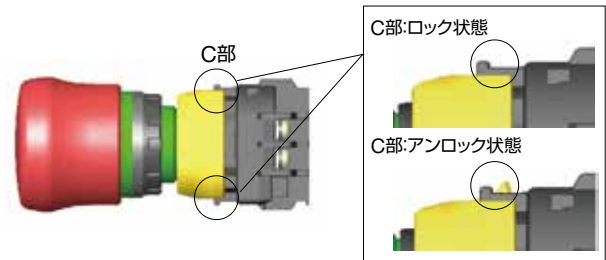
□ 接点ユニットの取り付け方法

操作ユニットのボタンが押されていないことを確認の上、接点ユニットの本体（黒色）を持ち、操作ユニットの▼マークと接点ユニットのロックパーツ▲マーク（TOP側）を合わせてください。接点ユニットを操作ユニットに押しつけながら時計回りに45°回転させると接点ユニットが取り付けられます。



<ご注意>

接点ユニットのロックパーツが確実に操作ユニットにロックされていることを確認してください。ロックパーツのC部（2カ所）が接点ユニットの本体から飛び出していないことを確認してください。



□ 配線時のご注意

はんだづけ端子形

- 1) 適合接続電線は1.25mm² max.です。
- 2) 端子へのはんだづけは、はんだごて先端温度310~350°Cで素早く3秒以内に行ってください。（鉛フリーはんだごて使用の場合はSn-Ag-Cuタイプを推奨します。）
作業時は、はんだごてをスイッチ本体の樹脂部からできるだけ離れた位置にあて、端子を曲げたり電線を引っ張るなど外力を加えないようにしてください。（ご使用に際しては、お客様の実使用条件でのご確認をお願いします。）
- 3) フラックスは非腐食性のロジン液をご使用ください。
- 4) 端子間隔が狭いため接続電線の被覆焼けや短絡不具合防止のため保護チューブや熱収縮チューブをご使用ください。

APEM

スイッチ表示灯

汎用ボックス

非常停止

イネーブル

安全機器

防爆機器

端子台

リレーソケット

サーキット

電源機器

LED照明

コントローラ

表示器

センサ

自動認識

φ16

φ22

φ30

共通

SEMI対応

その他製品

XW

使用上のご注意

APEM
スイッチ表示灯
汎用ボックス
非常停止
イネーブル
安全機器
防爆機器
端子台
リレー・ソケット
サーキット
電源機器
LED照明
コントローラ
表示器
センサ
自動認識

φ16
φ22
φ30
共通
SEMI対応
その他製品

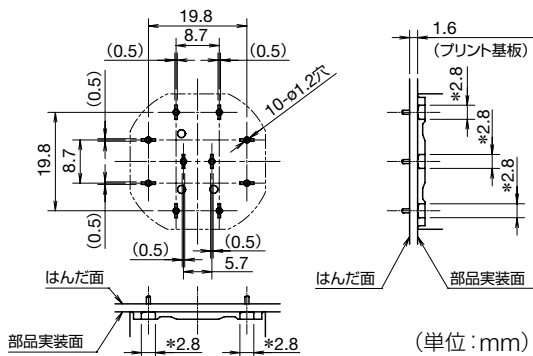
XW

プリント基板用端子形

- 1) プリント基板に接点ユニットを実装した場合、接点ユニット着脱時のプリント基板の回転スペースを十分に確保してください。
- 2) プリント基板にスイッチを実装した場合でも、操作ユニットを確実にパネルに取付けしてください。
- 3) フロー層によるはんだづけは行わないでください。故障の原因となります。

基板・回路設計について

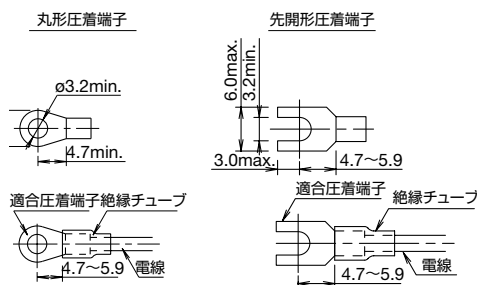
- 1) プリント基板は、材質がガラス布基材エポキシ樹脂銅張積層板の厚さt=1.6mm両面スルーホール基板をご使用ください。
- 2) 開閉時の瞬間電流・電圧を含めて、定格電圧、定格電流の範囲内で使用できるように設計してください。
- 3) 最小適用負荷は参考値として、AC/DC5V・1mAとなっています。ただし、使用周囲環境条件、負荷の種類によって使用可能領域は変動することがあります。
- 4) 下図*2.8mm幅範囲内は端子がプリント基板と接するため、パターン線と短絡する恐れがありますので、回路設計の際はご注意ください。



ねじ端子形

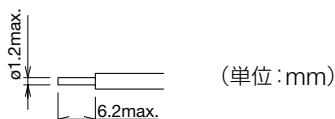
- 1) 適合接続電線は0.75~1.25mm² (AWG18~16) です。

適合圧着端子



*圧着端子には、必ず絶縁チューブを取り付けてください。

単線



・IP20仕様の形番は、単線のみ使用可能です。

- 2) 端子ねじ (M3) は推奨締付トルク0.6~1.0N・mで締め付けてください。

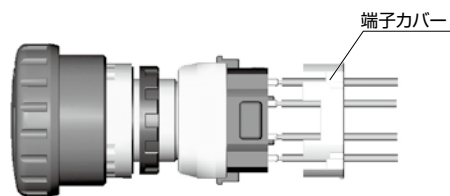
コネクタタイプ

- 1) コネクタ形状
タイコエレクトロニクスアンプ社製D2100Dシリーズ
形番: 1376009-1 (基板取付タブ・ヘッダー)
- 2) 適合コネクタはお客様にてご用意ください。
形番: 1-1318119-4 (リセ・ハウジング)
形番: 1318107-1 (リセ・コンタクト)
- 3) 基板コネクタタイプに挿入するケーブル側コネクタについては、コネクタ (タイコエレクトロニクスアンプ社製) の取扱説明書やカタログ記載の挿入方法および配線方法について充分ご確認ください。
- 4) コネクタに張力が加わらないよう、ケーブルを固定して使用ください。固定しない場合、スイッチが変形や破損を起こし、動作不良、性能低下の原因となる恐れがあります。

端子カバーの取り付け方法

はんだづけ端子用端子カバー

接点ユニットと別売のはんだづけ端子用端子カバー (XA9Z-VL2形) に設けているTOPマークを合わせて挿入してください。

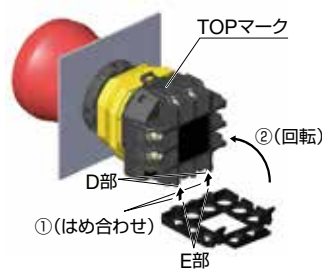


<ご注意>

配線時はリード線をはんだづけ端子用端子カバーの穴に挿入してから、はんだづけしてください。

ねじ端子用感電防止用カバー

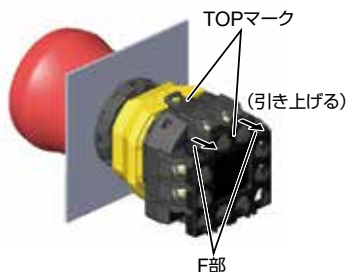
接点ユニットのTOPマークとねじ端子用感電防止用カバー (XW9Z-VL2M形) のTOPマークの位置を合わせ、接点ユニットの突起部D (2カ所) にXW9Z-VL2M形のかん合部E (2カ所) をはめ合わせた状態でXW9Z-VL2M形を回転させると取り付けできます。



使用上のご注意

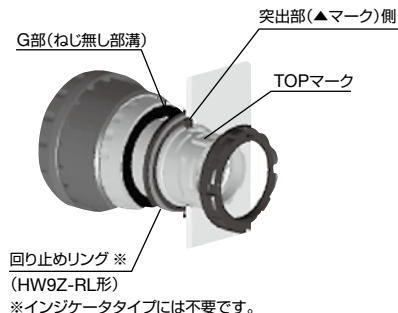
□ 感電防止用端子カバーの取り外し方法

ねじ端子用感電防止用カバー (XW9Z-VL2M形) の突起部F (2カ所) を引き上げることで、接点ユニットからXW9Z-VL2M形を取り外すことができます。突起部Fに過度な力をかけて起こしますと破損の恐れがありますのでご注意ください。



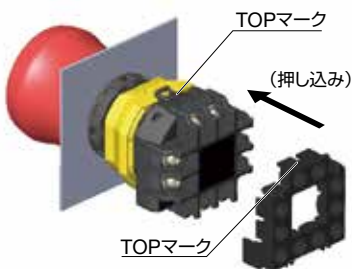
□ 回り止め取り付け方法とパネルカットについて

取り付け時は、パネルの切り欠き部、操作ユニットのTOP刻印側のG部 (ねじ無し部溝)、回り止め▲マークの位置を合わせてください。



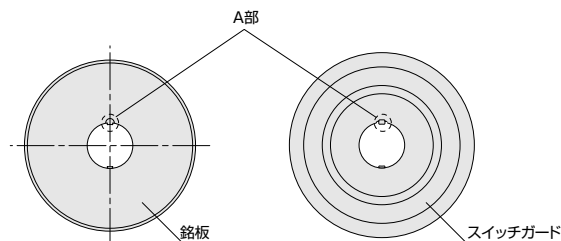
□ IP20用保護カバーの取り付け方法

接点ユニットのTOPマークと、IP20用保護カバー (XW9Z-VL2MF形) のTOPマークの位置を合わせ、押し込むことにより取り付けできます。



□ 銘板およびスイッチガード使用時のご注意

回り止めが不要な場合、または回り止めなしのパネルカットの場合は、銘板 (スイッチガード) のA部をラジオペンチなどで折ってご使用ください。インジケータタイプは、本体部に突起があるため突起A部を必ず折ってご使用ください。

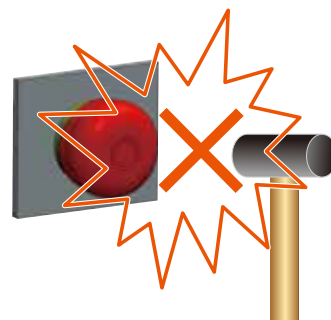


<ご注意>

- 1) IP20用保護カバーは、一度取り付けると取り外しができません。
- 2) 配線後、IP20用保護カバーを取り付けることはできません。
- 3) IP20用保護カバー取り付け時に圧着端子は使用できませんので、単線をご使用ください。
- 4) 作業手順により確実にかん合取り付けください。
確実にかん合できない場合はIP20仕様を満足せず、感電などの恐れがあります。

□ その他の注意事項

スイッチに過度な衝撃、または振動を加えますとスイッチが変形や破損を起こし動作不良、性能低下の原因となりますのでご注意ください。



□ チャタリング・バウンスについて

メイン接点 (NC接点) はリセット操作時 (プル、ターンリセット) に、モニタ接点 (NO接点) はプッシュ操作時にチャタリングが発生しますのでチャタリング対策を考慮してください。(参考値: 20ms) またスイッチに外的衝撃が加わりますとバウンスが発生しますので衝撃を加えないようにしてください。

□ LED照光タイプのご使用について

LEDは接点ユニットと一体構造となっていますので、取り外しや交換はできません。

APEM
スイッチ表示灯
汎用ボックス
非常停止
イネーブル
安全機器
防爆機器
端子台
リレーソケット
サーキット
電源機器
LED照明
コントローラ
表示器
センサ
自動認識

φ16

φ22

φ30

共通

SEMI対応

その他製品

XW

φ30 XN シリーズ 非常停止用押ボタンスイッチ

充実機種 of φ30 非常停止用スイッチ。
南京錠によりロック時に施錠可能なパドロック対応タイプや
デザイン性に優れたフラッシュベゼルタイプ等も準備。

- パドロック対応タイプやフラッシュベゼルタイプ、φ60特大形ボタン、照光式、連動照光式等、多彩な製品バリエーションを準備。
- φ16XA / φ22XW シリーズと共通のセーフブレークアクションやセーフティポテンシャル構造搭載による優れた安全性。もちろん、直接開路動作機能やセーフティロック機構等非常停止用スイッチに求められる規格要件も満たしています。
- 4接点：照光式でも、パネル奥行き47.7mm(フラッシュベゼル：60.4mm、パドロック：61.4mm)の短脚サイズ。
- パドロック対応タイプはロック(メイン接点オフ)状態で、南京錠による施錠が可能。補助金具(ハスプ:HASP)との併用により南京錠は最大20個(合計質量1500g)まで施錠できます。また、施錠部は堅牢なアルミダイカスト製です。
- 接点は銀に金・クロスバー接点。
- 非照光タイプのボタン色は、非常停止用に2種類の赤(*1)を用意。
*1) ダーク系赤 (R) : マンセル記号5R4/12 (近似)
 ブライト系赤 (RH) : マンセル記号7.5R4.5/14 (近似)
- UL 非常停止カテゴリ認証品



-
- 規格認証製品の詳細は、弊社ホームページをご覧ください。

- APEM
- スイッチ表示灯
- 汎用ボックス
- 非常停止
- イネーブル
- 安全機器
- 防爆機器
- 端子台
- リレー・ソケット
- サーキット
- 電源機器

定格・仕様

□ 接点定格 [メイン接点 (b接点) / モニタ接点 (a接点)]

定格絶縁電圧 (Ui)	250V				
定格通電電流 (Ith)	5A				
定格使用電圧 (Ue)	30V	125V	250V		
定格使用電流	交流 50/60Hz	抵抗負荷 (AC-12)	—	5A	3A
		誘導負荷 (AC-15)	—	3A	1.5A
	直流	抵抗負荷 (DC-12)	2A	0.4A	0.2A
		誘導負荷 (DC-13)	1A	0.22A	0.1A
モニタ接点	交流 50/60Hz	抵抗負荷 (AC-12)	—	1.2A	0.6A
		誘導負荷 (AC-14)	—	0.6A	0.3A
	直流	抵抗負荷 (DC-12)	2A	0.4A	0.2A
		誘導負荷 (DC-13)	1A	0.22A	0.1A
接点材質	銀に金・クロスバー接点				

- 最小適用負荷 (参考値) = AC/DC5V・1mA
(使用可能領域は、使用条件や負荷の種類によって変動する場合があります。)
- 使用電流は、JIS C8201-5-1の開路および遮断電流容量による種別を表示しています。

□ 照光部の定格 (LED)

定格使用電圧	使用電圧範囲	定格電流
AC/DC24V	AC/DC24V±10%	15mA

- 照光のLEDは、交換出来ません。

□ 性能仕様

適用規格	IEC60947-5-1、EN60947-5-1 IEC60947-5-5、EN60947-5-5 JIS C8201-5-1、UL508、UL991、NFPA79 CSA C22.2 No.14、GB/T14048.5
標準使用状態	周囲温度 非照光：-25~+60°C (ただし、氷結しないこと) LED照光：-25~+55°C (ただし、氷結しないこと) 周囲湿度：45~85%RH (ただし、結露しないこと) 保存周囲温度：-45~+80 (ただし、氷結しないこと)
最小直接開路動作力	80N
直接開路動作機能 までの最小動作距離	4.0mm
最大動作距離	4.5mm
接触抵抗	50mΩ以下 (初期値)
絶縁抵抗	100MΩ以上 (DC500Vメガにて)
過電圧カテゴリ	II
インパルス耐電圧	2.5kV
汚染度	3
開閉頻度	900回/時
耐衝撃	誤動作：150m/s ² 耐久：1,000m/s ²
耐振動	誤動作：10~500Hz、片振幅0.35mm、加速度50m/s ² 耐久：10~500Hz、片振幅0.35mm、加速度50m/s ²
耐久性 (*2)	機械的：25万回以上 電気的：10万回以上 25万回以上 (AC/DC24V 100mA)
操作部保護構造	IP65 (パネル前面：IEC 60529)
端子部保護構造	IP20 (XW9Z-VL2MF形装着時)
短絡保護装置	250V/10Aヒューズ (Type aM IEC60269-1/IEC60269-2)
条件付短絡電流	1,000A
端子形状	M3ねじ端子
端子ねじ推奨 締付トルク	0.6~1.0N・m
ロックナット推奨 締付トルク	2.0N・m
接続可能電線	0.75~1.25mm ² 以下 (AWG18~16)
南京錠とハスプの総重量	1500g以下 (パドロック対応タイプのみ)
強化絶縁 (IEC60664-1)	充電部と金属ベゼル間 (フラッシュベゼル、パドロック対応タイプ)
質量 (約)	83g (XN1E-LV404Q4MR形) 93g (XN1E-BV504MR形) 89g (XN5E-LV404Q4MR形) 120g (XN4E-LL404Q4MR形)

*2) 開閉頻度900回/時、使用率40%で開閉。

- LED照明
- コントローラ
- 表示器
- センサ
- 自動認識
- φ16
- φ22
- φ30
- 共通
- SEMI対応
- その他製品
- XN

φ30 XNシリーズ 非常停止用押ボタンスイッチ

種類 [形番]

□ (樹脂ベゼルタイプ) ねじ端子形 プッシュロック ブル or ターンリセットスイッチ

非照光式

販売単位：1個

品名・外観	メイン接点 (b接点)	モニタ接点 (a接点)	形番 (ご注文形番)		ボタン色 指定記号
			IP20仕様	感電防止用カバー付	
大形 (φ40) ボタン 	1b	—	XN1E-BV401MF※	XN1E-BV401M※	R RH
	2b	—	XN1E-BV402MF※	XN1E-BV402M※	
	3b	—	XN1E-BV403MF※	XN1E-BV403M※	
	4b	—	XN1E-BV404MF※	XN1E-BV404M※	
	1b	1a	XN1E-BV411MF※	XN1E-BV411M※	
	2b	1a	XN1E-BV412MF※	XN1E-BV412M※	
	3b	1a	XN1E-BV413MF※	XN1E-BV413M※	
	2b	2a	XN1E-BV422MF※	XN1E-BV422M※	
特大形 (φ60) ボタン 	1b	—	XN1E-BV501MF※	XN1E-BV501M※	
	2b	—	XN1E-BV502MF※	XN1E-BV502M※	
	3b	—	XN1E-BV503MF※	XN1E-BV503M※	
	4b	—	XN1E-BV504MF※	XN1E-BV504M※	
	1b	1a	XN1E-BV511MF※	XN1E-BV511M※	
	2b	1a	XN1E-BV512MF※	XN1E-BV512M※	
	3b	1a	XN1E-BV513MF※	XN1E-BV513M※	
	2b	2a	XN1E-BV522MF※	XN1E-BV522M※	

※ (色記号): R (赤), RH (ブライト系赤)

照光式


販売単位：1個

品名・外観	照光 種別	定格 使用 電圧	メイン 接点 (b接点)	モニタ 接点 (a接点)	形番 (ご注文形番)		照光 ボタン色 指定記号
					IP20仕様	感電防止用カバー付	
大形 (φ40) 照光ボタン 	LED 照光	AC/ DC 24V	1b	—	XN1E-LV401Q4MFR	XN1E-LV401Q4MR	R
			2b	—	XN1E-LV402Q4MFR	XN1E-LV402Q4MR	
			3b	—	XN1E-LV403Q4MFR	XN1E-LV403Q4MR	
			4b	—	XN1E-LV404Q4MFR	XN1E-LV404Q4MR	
			1b	1a	XN1E-LV411Q4MFR	XN1E-LV411Q4MR	
			2b	1a	XN1E-LV412Q4MFR	XN1E-LV412Q4MR	
			3b	1a	XN1E-LV413Q4MFR	XN1E-LV413Q4MR	
			2b	2a	XN1E-LV422Q4MFR	XN1E-LV422Q4MR	

● 照光ボタン色は、R (赤) のみです。

LED連動照光式

販売単位：1個

品名・外観	照光 種別	定格 使用 電圧	メイン 接点 (b接点)	モニタ 接点 (a接点)	形番 (ご注文形番)		照光 ボタン色 指定記号
					IP20仕様	感電防止用カバー付	
大形 (φ40) 照光ボタン 	LED 照光	AC/ DC 24V	2b	—	XN1E-TV402Q4MFR	XN1E-TV402Q4MR	R
			3b	—	XN1E-TV403Q4MFR	XN1E-TV403Q4MR	
			2b	1a	XN1E-TV412Q4MFR	XN1E-TV412Q4MR	

● 照光ボタン色は、R (赤) のみです。

● LED連動照光式はボタンのロックと同時にLEDが点灯し、リセットされると消灯します。照光用LEDの交換は出来ません。

- プッシュロック ブル or ターンリセット形は、ボタンを押すとその状態でロックされ、ボタンを引くか、または右に回すことによりリセットできます。
- ねじ端子形には、IP20仕様 (フィンガープロテクション構造) と感電防止用カバー (脱着可能な構造) 付きの2種類がありますので、形番にてご指定ください。
- IP20仕様は、単線のみ使用可能です。

□ (フラッシュベゼルタイプ) ねじ端子形 プッシュロック ブル or ターンリセットスイッチ

非照光式


販売単位：1個

品名・外観	メイン接点 (b接点)	モニタ接点 (a接点)	形番 (ご注文形番)		ボタン色 指定記号
			IP20仕様	感電防止用カバー付	
	1b	—	XN5E-BV401MF※	XN5E-BV401M※	R RH
	2b	—	XN5E-BV402MF※	XN5E-BV402M※	
	3b	—	XN5E-BV403MF※	XN5E-BV403M※	
	4b	—	XN5E-BV404MF※	XN5E-BV404M※	
	1b	1a	XN5E-BV411MF※	XN5E-BV411M※	
	2b	1a	XN5E-BV412MF※	XN5E-BV412M※	
	3b	1a	XN5E-BV413MF※	XN5E-BV413M※	
	2b	2a	XN5E-BV422MF※	XN5E-BV422M※	

※ (色記号) : R (赤)、RH (フライト系赤)

照光式


販売単位：1個

品名・外観	照光 種別	定格 使用 電圧	メイン 接点 (b接点)	モニタ 接点 (a接点)	形番 (ご注文形番)		照光 ボタン色 指定記号
					IP20仕様	感電防止用カバー付	
	LED 照光	AC/ DC 24V	1b	—	XN5E-LV401Q4MFR	XN5E-LV401Q4MR	R
			2b	—	XN5E-LV402Q4MFR	XN5E-LV402Q4MR	
			3b	—	XN5E-LV403Q4MFR	XN5E-LV403Q4MR	
			4b	—	XN5E-LV404Q4MFR	XN5E-LV404Q4MR	
			1b	1a	XN5E-LV411Q4MFR	XN5E-LV411Q4MR	
			2b	1a	XN5E-LV412Q4MFR	XN5E-LV412Q4MR	
			3b	1a	XN5E-LV413Q4MFR	XN5E-LV413Q4MR	
			2b	2a	XN5E-LV422Q4MFR	XN5E-LV422Q4MR	

● 照光ボタン色は、R (赤) のみです。照光のLEDは、交換出来ません。

LED連動照光式

販売単位：1個

品名・外観	照光 種別	定格 使用 電圧	メイン 接点 (b接点)	モニタ 接点 (a接点)	形番 (ご注文形番)		照光 ボタン色 指定記号
					IP20仕様	感電防止用カバー付	
	LED 照光	AC/ DC 24V	2b	—	XN5E-TV402Q4MFR	XN5E-TV402Q4MR	R
			3b	—	XN5E-TV403Q4MFR	XN5E-TV403Q4MR	
			2b	1a	XN5E-TV412Q4MFR	XN5E-TV412Q4MR	

● 照光ボタン色は、R (赤) のみです。

- プッシュロック ブル or ターンリセット形は、ボタンを押すとその状態でロックされ、ボタンを引くか、または右に回すことによりリセットできます。
- ねじ端子形には、IP20仕様 (フィンガープロテクション構造) と感電防止用カバー (脱着可能な構造) 付きの2種類がありますので、形番にてご指定ください。
- IP20仕様は、単線のみ使用可能です。

φ30 XNシリーズ 非常停止用押ボタンスイッチ

種類 [形番]

□ (パドロック対応タイプ) ねじ端子形 プッシュロックターンリセットスイッチ

非照光式

販売単位：1個

品名・外観	メイン接点 (b接点)	モニタ接点 (a接点)	形番 (ご注文形番)		ボタン色 指定記号
			IP20仕様	感電防止用カバー付	
	1b	—	XN4E-BL401MFRH	XN4E-BL401MRH	RH
	2b	—	XN4E-BL402MFRH	XN4E-BL402MRH	
	3b	—	XN4E-BL403MFRH	XN4E-BL403MRH	
	4b	—	XN4E-BL404MFRH	XN4E-BL404MRH	
	1b	1a	XN4E-BL411MFRH	XN4E-BL411MRH	
	2b	1a	XN4E-BL412MFRH	XN4E-BL412MRH	
	3b	1a	XN4E-BL413MFRH	XN4E-BL413MRH	
	2b	2a	XN4E-BL422MFRH	XN4E-BL422MRH	

●ボタン色はRH (ブライト系赤) のみです。

照光式

販売単位：1個

品名・外観	照光 種別	定格 使用 電圧	メイン 接点 (b接点)	モニタ 接点 (a接点)	形番 (ご注文形番)		照光 ボタン色 指定記号
					IP20仕様	感電防止用カバー付	
	LED 照光	AC/ DC 24V	1b	—	XN4E-LL401Q4MFR	XN4E-LL401Q4MR	R
			2b	—	XN4E-LL402Q4MFR	XN4E-LL402Q4MR	
			3b	—	XN4E-LL403Q4MFR	XN4E-LL403Q4MR	
			4b	—	XN4E-LL404Q4MFR	XN4E-LL404Q4MR	
			1b	1a	XN4E-LL411Q4MFR	XN4E-LL411Q4MR	
			2b	1a	XN4E-LL412Q4MFR	XN4E-LL412Q4MR	
			3b	1a	XN4E-LL413Q4MFR	XN4E-LL413Q4MR	
			2b	2a	XN4E-LL422Q4MFR	XN4E-LL422Q4MR	

●照光ボタン色はR (赤) のみです。照光のLEDは、交換出来ません。

LED連動照光式

販売単位：1個

品名・外観	照光 種別	定格 使用 電圧	メイン 接点 (b接点)	モニタ 接点 (a接点)	形番 (ご注文形番)		照光 ボタン色 指定記号
					IP20仕様	感電防止用カバー付	
	LED 照光	AC/DC 24V	2b	—	XN4E-TL402Q4MFR	XN4E-TL402Q4MR	R
			3b	—	XN4E-TL403Q4MFR	XN4E-TL403Q4MR	
			2b	1a	XN4E-TL412Q4MFR	XN4E-TL412Q4MR	

●照光ボタン色はR (赤) のみです。

●LED連動照光式はボタンのロックと同時にLEDが点灯し、リセットされると消灯します。照光のLEDは、交換出来ません。

- パドロック対応プッシュロックターンリセット形は、ボタンを押すとその状態でロックされ、さらに南京錠による施錠ができます。
- ねじ端子形には、IP20仕様 (フィンガープロテクション構造) と感電防止用カバー (脱着可能な構造) 付の2種類がありますので、形番にてご指定ください。
- IP20仕様は単線のみ使用可能です。
- 南京錠およびハスプ (HASP) は付属しておりませんので、**D-050** をご覧のうえ、お客様にてご用意ください。

⚠️ ご注意

パドロック対応タイプはリセット操作が他の機種と異なり、プル操作 (引張り操作) が出来ません。ターンリセット操作 (回転操作) のみとなりますのでボタンを引張りながらリセット操作を行わないでください。

ボタンを引張りながらリセット操作を行うと破損や動作不良の原因となりますのでご注意ください。

外形寸法図

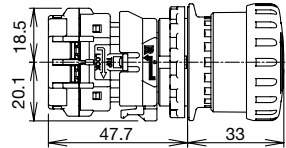
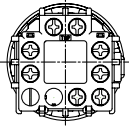
(単位: mm)

□ 樹脂ベゼルタイプ

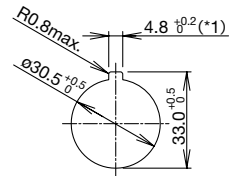
ねじ端子形プッシュロック プルorターンリセットスイッチ

• IP20仕様

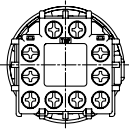
LED連動照光式



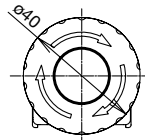
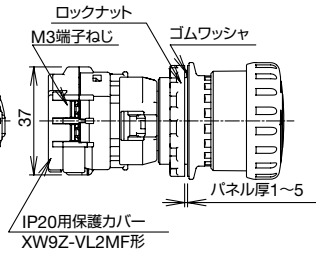
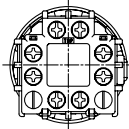
• 取付穴加工図



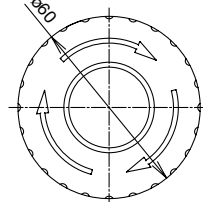
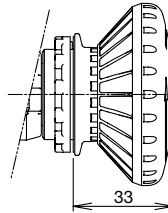
照光式



非照光式



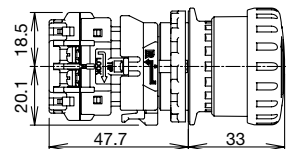
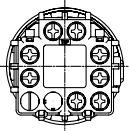
大形(φ40)ボタン



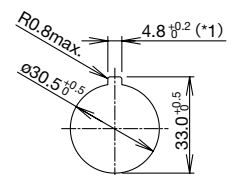
特大形(φ60)ボタン

• 感電防止用カバー付

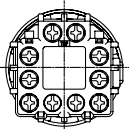
LED連動照光式



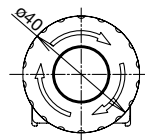
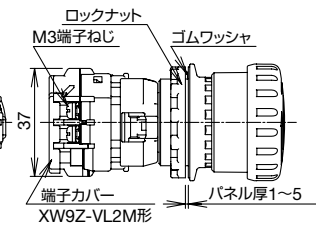
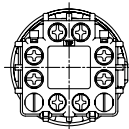
• 取付穴加工図



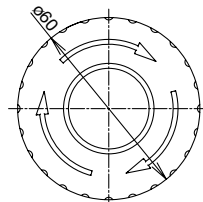
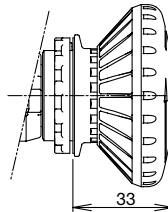
照光式



非照光式



大形(φ40)ボタン



特大形(φ60)ボタン

*1) 操作部に回り止め突起がありますので取付穴加工図通りの加工としてください。

APEM

スイッチ表示灯

汎用ボックス

非常停止

イネーブル

安全機器

防爆機器

端子台

リレーソケット

サーキット

電源機器

LED照明

コントローラ

表示器

センサ

自動認識

φ16

φ22

φ30

共通

SEMI対応

その他製品

XN

φ30 XNシリーズ 非常停止用押ボタンスイッチ

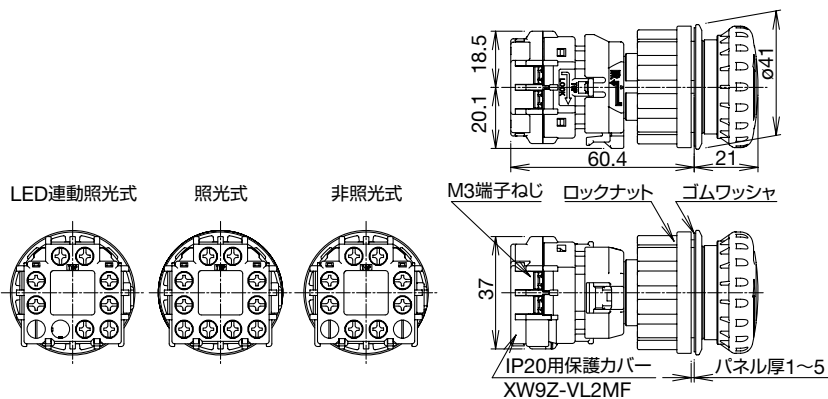
外形寸法図

(単位:mm)

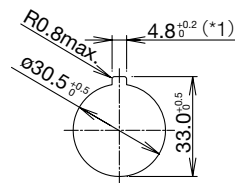
□ フラッシュベゼルタイプ

ねじ端子形プッシュロック プルorターンリセットスイッチ

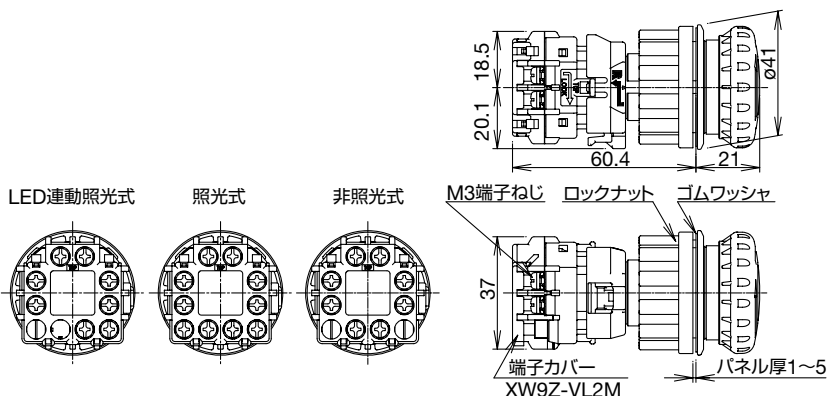
- IP20仕様



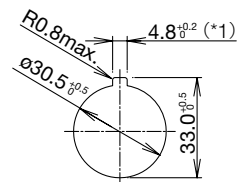
• 取付穴加工図



• 感電防止用カバー付



• 取付穴加工図



*1) 操作部に回り止め突起がありますので取付穴加工図通りの加工としてください。

APEM
スイッチ表示灯
汎用ボックス
非常停止
イネーブル
安全機器
防爆機器
端子台

リレーソケット
サーキット
電源機器
LED照明
コントローラ
表示器
センサ
自動認識

φ16

φ22

φ30

共通

SEMI対応

その他製品

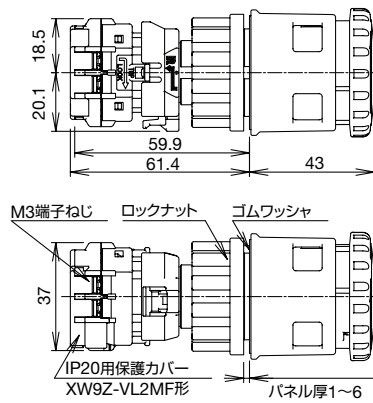
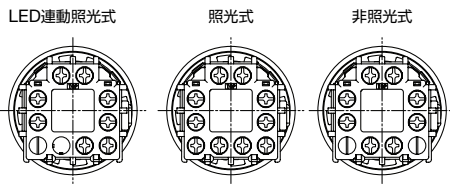
XN

外形寸法図 (単位: mm)

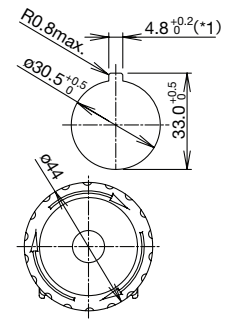
□ パドロック対応タイプ

パドロック対応タイプ プッシュロック ターンリセットスイッチねじ端子形

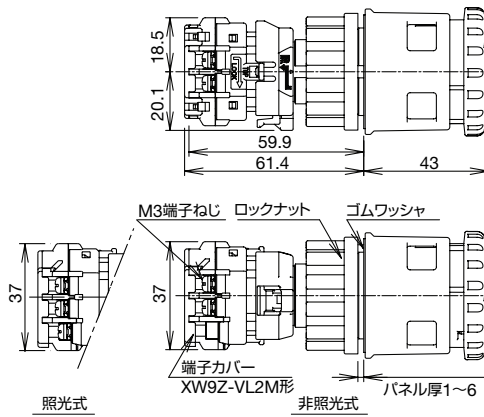
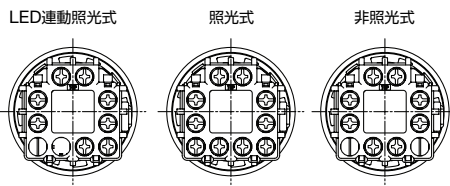
- IP20仕様



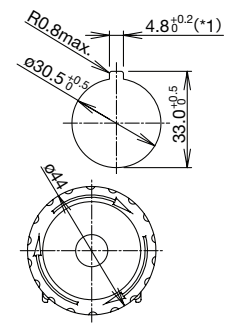
- 取付穴加工図



- 感電防止用カバー付

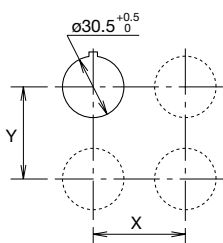


- 取付穴加工図



*1) 操作部に回り止め突起がありますので取付穴加工図通りの加工としてください。

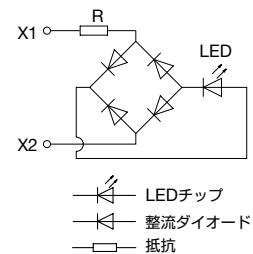
□ 最小取付ピッチ



	X方向(左右方向)	Y方向(左右方向)
樹脂ベゼルタイプ	70mm以上	70mm以上
フラッシュベゼルタイプ	70mm以上	70mm以上

- 最小取付ピッチの値はφ30TWN/TWNDシリーズ押ボタンスイッチとの最小取付ピッチを記載しています。他のスイッチおよびボタン形状の異なる場合は外形寸法図をご覧の上、操作性および配線の作業性を考慮してお決めください。
- パドロック対応タイプは使用する南京錠やハズパ (HASP) のサイズや数量を考慮して設定してください。

□ LED等価回路



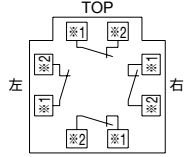
- APEM
- スイッチ表示灯
- 汎用ボックス
- 非常停止
- イネーブル
- 安全機器
- 防爆機器
- 端子台
- リレーソケット
- サーキット
- 電源機器
- LED照明
- コントローラ
- 表示器
- センサ
- 自動認識
- φ16
- φ22
- φ30
- 共通
- SEMI対応
- その他製品

XN

端子配列図 (BOTTOM VIEW)

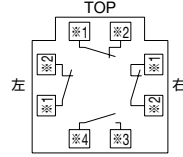
ねじ端子形非照光式

メイン接点 (b接点) のみの構成



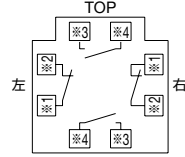
1b接点は右側の端子
2b接点は左右側の端子
3b接点は上左右側の端子

モニタ接点 (1a接点) を含む接点構成



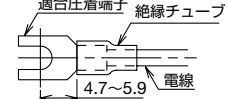
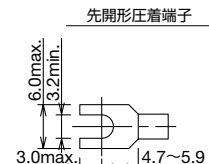
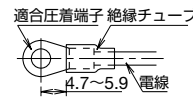
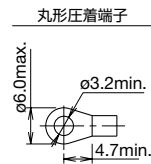
1b接点は上側の端子
2b接点は左右側の端子

モニタ接点 (2a接点) を含む接点構成



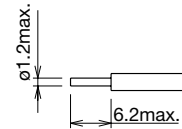
適合圧着端子

適合圧着端子



- ・圧着端子には、必ず絶縁チューブを取り付けてください。
- ・推奨締付けトルク：0.6~1.0N・m

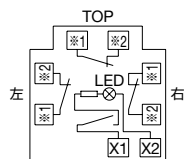
単線



- ・IP20仕様の形番は、単線のみ使用可能です。

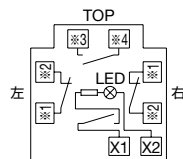
ねじ端子形LED連動照光式

メイン接点 (b接点) のみの構成



2b接点は左右側の端子
3b接点は上左右側の端子

モニタ接点 (1a接点) を含む接点構成

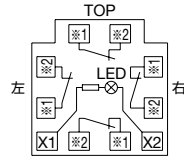


※□: 端子の表示について
※接点の連番 (接点を区別する番号、TOPを基準に反時計回りで1から順につける)
□接点の種類 (1-2:b接点, 3-4:a接点)

(例: 1a3b接点)

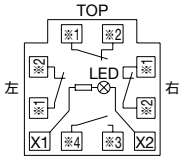
ねじ端子形LED照光式

メイン接点 (b接点) のみの構成



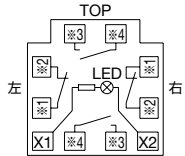
1b接点は右側の端子
2b接点は左右側の端子
3b接点は上左右側の端子

モニタ接点 (1a接点) を含む接点構成



1b接点は上側の端子
2b接点は左右側の端子

モニタ接点 (2a接点) を含む接点構成



- ・XNシリーズのアクセサリ・保守用部品については **D-050** をご覧ください。

APEM

スイッチ表示灯

汎用ボックス

非常停止

イネーブル

安全機器

防爆機器

端子台

リレーソケット

サーキット

電源機器

LED照明

コントローラ

表示器

センサ

自動認識

φ16

φ22

φ30

共通

SEMI対応

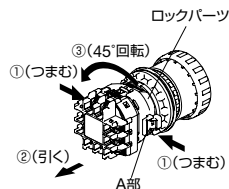
その他製品

XN

使用上のご注意

□ 接点ユニット取り外し方法

操作ユニットのボタンが押されていないことを確認の上、接点ユニットのロックパーツ（黄色）のA部を矢印の方向へつまみ（押し下げ）ながらロックパーツを端子側に引き、接点ユニットを反時計回りに45°回転させると操作ユニットから接点ユニットを取り外せます。

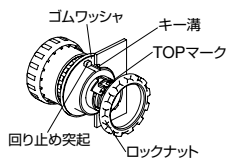


<ご注意>

- 1) 操作ユニットのボタンが押されている状態で接点ユニットを無理に取り外しますとスイッチが破損いたしますのでご注意ください。
- 2) 操作ユニットから接点ユニットを取り外すとモニタ接点（a接点）は導通状態になりますのでご注意ください。
- 3) 接点ユニットの取外しについては、強引なお取扱いは避けてください。スイッチが破損する恐れがあります。
- 4) 照光式接点ユニットにはLEDが内蔵されています。取外しの際には操作ユニットにLEDを引っかけたり、過度な力を加えますと点灯不良や破損の原因となりますのでご注意ください。

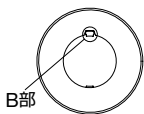
□ パネルへの取り付け方法

操作ユニットからロックナットを外し、ゴムワッシャが正常に取り付けられていることを確認の上、操作ユニットをパネル前面からパネル穴に通します。操作ユニットの回り止め突起とパネル取付け穴のキー溝を合わせ、ロックナットを専用のロックナット締付工具（XN9Z-T1形またはTWST-T1形）を使用し、推奨締付トルク2.5N・mにて取り付けてください。



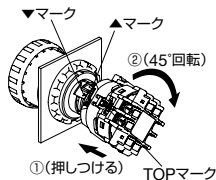
非常停止用銘板を使用する場合

非常停止用銘板（HNAV-□形）を使用する場合は銘板の突起Bをラジオペンチなどで折ってご使用ください。



□ 接点ユニット取り付け方法

操作ユニットのボタンが押されていないことを確認の上、接点ユニットの本体（黒色）を持ち、操作ユニットの▼マークと接点ユニットのロックパーツ▲マーク（TOP側）を合わせてください。接点ユニットを操作ユニットに押しつけながら時計回りに45°回転させると接点ユニットを取り付けできます。



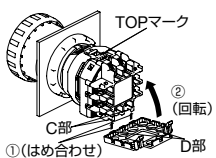
<ご注意>

- 1) 操作ユニットのボタンが押されている状態で接点ユニットを無理に取り付けしますとスイッチが破損いたしますのでご注意ください。
- 2) 接点ユニットのロックパーツが確実に操作ユニットにロックされている事を確認してください。

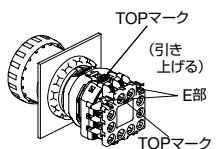
□ 端子カバー取り付け/取り外し方法

ねじ端子感電防止用

接点ユニットのTOPマークとねじ端子用感電防止用（XW9Z-VL2M形）のTOPマークの位置を合わせ、接点ユニットの突起部C（2カ所）にXW9Z-VL2M形のかん合部D（2カ所）をはめ合わせた状態でXW9Z-VL2M形を回転させると取り付けできます。

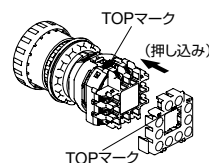


XW9Z-VL2M形の取り外しは、XW9Z-VL2M形の突起部E（2カ所）を引き上げる事により接点ユニットからXW9Z-VL2M形を取外すことができます。突起部Eに過度な力をかけて起こしますと破損の恐れがありますのでご注意ください。



ねじ端子形IP20仕様用

接点ユニットのTOPマークとねじ端子形IP20仕様用（XW9Z-VL2MF形）のTOPマークの位置を合わせ、押し込む事により取付けできます。



<ご注意>

- 1) XW9Z-VL2MF形は、一度取り付けますと取り外しできません。
- 2) XW9Z-VL2MF形取り付け時、圧着端子は使用できません。単線をご使用ください。
- 3) 配線後、XW9Z-VL2MF形を取り付ける事はできません。
- 4) 作業手順により確実にかん合取付けください。確実にかん合できない場合はIP20仕様を満足せず、感電などの恐れがあります。

□ 使用上のご注意

本製品を制御システムの安全関連部に使用の場合は、実際の機械・設備における使用用途に応じた各国、地域の安全規格、規制を参照し、正しくご使用ください。また、ご使用前にはリスクアセスメントにてご確認ください。

配線時のご注意

ねじ端子形の端子ねじ（M3）は推奨締付トルク0.6~1.0N・mで締め付けてください。

チャタリング・バウンスについて

メイン接点（NO接点）はリセット操作時（プル、ターンリセット）に、モニタ接点（NO接点）はプッシュ操作時にチャタリングが発生しますのでチャタリング対策を考慮してください。（参考値：20ms）またスイッチに外的衝撃が加わりますとバウンスが発生しますので衝撃を加えないようにしてください。

LED照光タイプのご使用について

LEDは接点ユニットと一体構造となっておりますので取外しや交換はできません。

取扱いについて

スイッチの操作を工具等で行ったり、スイッチに過度な衝撃、または振動を加えますとスイッチが変形や破損を起こし動作不良、性能低下の原因となりますのでご注意ください。

APEM

スイッチ表示灯

汎用ボックス

非常停止

イネーブル

安全機器

防爆機器

端子台

リレーソケット

サーキット

電源機器

LED照明

コントローラ

表示器

センサ

自動認識

φ16

φ22

φ30

共通

SEMI対応

その他製品

XN

φ16 X6/XAシリーズ共通

アクセサリ(φ16 X6/XAシリーズ 非常停止用押ボタンスイッチ)

販売単位：1個

品名・外観	仕様	形番	ご注文形番	販売単位	備考
 ロックナット締付工具	金属製 (黄銅・ニッケルメッキ)	-	MT-001	1個	・ユニットをパネルへ取り付ける際に使用するロックナット締付工具です。
 ロックナット	ポリアミド樹脂 (黒色)	XA9Z-LN	XA9Z-LNPN10	1パック (同種10個入り)	-
 端子カバー	PBT樹脂 (白色)	XA9Z-VL2	XA9Z-VL2PN02	1パック (同種2個入り)	・XAシリーズ(分離形)はんだづけ端子専用。
 LEDユニット	はんだづけ端子用	XA9Z-LED2R	XA9Z-LED2R	1個	・照光式の保守用のLEDユニットです。 ・XAシリーズ(分離形)専用。
	プリント基板端子用	XA9Z-LED2VR	XA9Z-LED2VR	1個	
 LEDユニット取外し工具	金属製 (ステンレス)	MT-101	MT-101	1個	・LEDユニットの取り外し工具です。 ・XAシリーズ(分離形)専用。

銘板(φ16 X6/XAシリーズ)

□仕様・標準価格

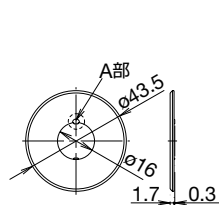
販売単位：1個

品名	文字仕様	形番 (ご注文形番)	材質	地色	文字色
中形(φ30)ボタン用銘板	無地	HAAV-0	ポリアミド樹脂	黄色	黒色
	EMERGENCY STOP	HAAV-27			
	非常停止	HAAV-J27			
	緊急停止	HAAV-C27			
大形(φ40)ボタン用銘板	無地	HAAV4-0	ポリアミド樹脂	黄色	黒色
	EMERGENCY STOP	HAAV4-27			
	非常停止	HAAV4-J27			

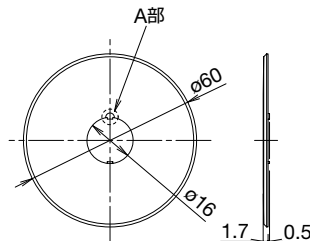
・スイッチガードとの併用はできません。

□外形寸法図

中形(φ30)ボタン用銘板



大形(φ40)ボタン用銘板


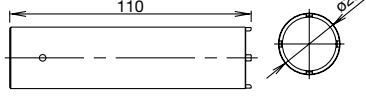

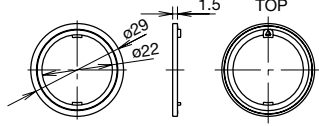

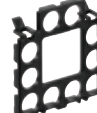


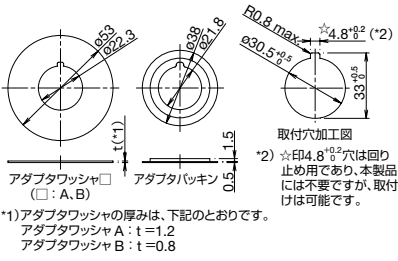
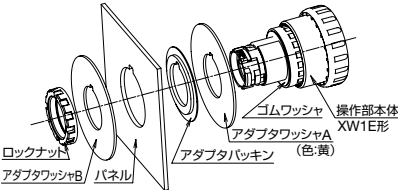


- ・銘板使用时には必ず、銘板A部をラジオペンチなどで折ってご使用ください。
- ・銘板使用時の取付パネル厚：0.5～3mm

- APEM
- スイッチ表示灯
- 汎用ボックス
- 非常停止
- イネーブル
- 安全機器
- 防爆機器
- 端子台
- リレーソケット
- サーキット
- 電源機器
- LED照明
- コントローラ
- 表示器
- センサ
- 自動認識
- φ16
- φ22
- φ30
- 共通
- SEMI対応
- その他製品
- XA
- XW
- XN

アクセサリ(φ22 XWシリーズ 非常停止用押ボタンスイッチ)

ご注文形番にてご注文ください。

品名・外観	仕様	形番	ご注文形番	販売単位	備考
 ロックナット締付工具 質量 (約) : 150g	金属製 (黄銅・ ニッケルメッキ)	MW9Z-T1	MW9Z-T1	1個	・ユニットをパネルへ取り付ける際に使用するロックナット締付用工具です。 (単位: mm) 
 回り止めリング	<リング本体> ポリアミド樹脂 <パッキン> ニトリル系ゴム	HW9Z-RL	HW9Z-RLPN10	1パック (同種 10個入り)	・本体の回転防止用ゴムパッキン付き (IP65) 
端子カバー	 PBT樹脂 (白色)	XA9Z-VL2	XA9Z-VL2PN02	1パック (同種 2個入り)	・はんだづけ端子形用 (別売) ・インジケータタイプにはご使用になれません。
	 PPE樹脂 (黒色)	XW9Z-VL2M	XW9Z-VL2MPN02	1パック (同種 2個入り)	・ねじ端子形感電防止用。 ・感電防止用カバー付タイプに添付。
 IP20用保護カバー	ポリアミド樹脂 (黒色)	XW9Z-VL2MF	XW9Z-VL2MFPN02	1パック (同種 2個入り)	・ねじ端子形IP20用。 ・単線のみ使用可能です。また、保護カバーは取り外すことができません。 ・感電防止カバー付を、IP20仕様に変更する際に使用します。
 リングアダプタ	<本体> ゴム製 <座金> 金属製 <パネル表面> 黄色	XW9Z-A30E	XW9Z-A30EPN02	1パック (同種 2個入り)	・φ30取付穴へ、XW1E形を取り付ける際に使用する専用のリングアダプタです。 ・XW1E形以外には使用できません。 ・保護構造IP65。 ・銘板との併用は不可で、使用時のパネル厚範囲 (0.8~3.0mm) です。  ・パネル取付け方法 

・ねじ端子形には、端子カバーまたは、IP20用保護カバーが標準添付されています。

- APEM
- スイッチ表示灯
- 汎用ボックス
- 非常停止
- イネーブル
- 安全機器
- 防爆機器
- 端子台
- リレーソケット
- サーキット
- 電源機器
- LED照明
- コントローラ
- 表示器
- センサ
- 自動認識

- φ16
- φ22
- φ30
- 共通

- SEMI対応
- その他製品

- XA
- XW
- XN

φ22 XWシリーズ共通

銘板 (φ22 XWシリーズ 非常停止用押ボタンスイッチ)

□ 仕様・標準価格

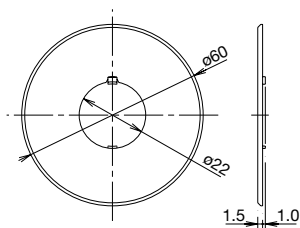
ご注文形番にてご注文ください。

品名	文字仕様	形番	ご注文形番	販売単位	材質	地色	文字色
大形 (φ40) ボタン用銘板	無地	HWAV-0-Y	HWAV-0-Y	1個	ポリアミド樹脂	黄色	黒色
	EMERGENCY STOP	HWAV-27-Y	HWAV-27-Y				
	非常停止	HWAV-J27-Y	HWAV-J27-Y				
	緊急停止 (繁体字)	HWAV-C27	HWAV-C27-Y				
特大形 (φ60) ボタン用銘板	無地	HWAV5-0	HWAV5-0	1個	PBT樹脂	黄色	黒色
	EMERGENCY STOP	HWAV5-27	HWAV5-27				
	非常停止	HWAV5-J27	HWAV5-J27				
	EMERGENCY STOP	HWAV5F-27	HWAV5F-27PN10	1パック (同種10個入り)	PETフィルム (貼付シール)		
	非常停止	HWAV5F-J27	HWAV5F-J27PN10				

□ 外形寸法図

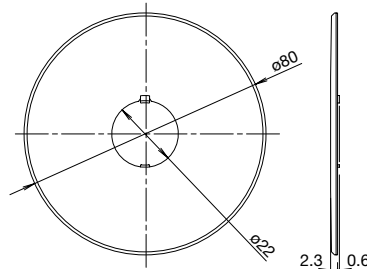
(単位: mm)

大形 (φ40) ボタン用銘板



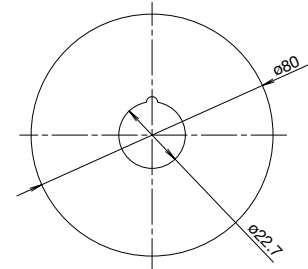
● 銘板使用時の取付パネル厚: 0.8~4.5mm

特大形 (φ60) ボタン用銘板



● 銘板使用時の取付パネル厚: 0.8~4mm

特大形 (φ60) ボタン用銘板シールタイプ



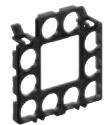


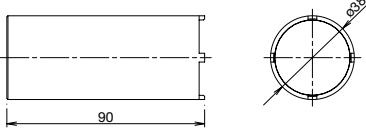

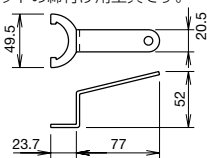
保守用部品 (φ22 XWシリーズ 非常停止用押ボタンスイッチ)

ご注文形番にてご注文ください。

品名・外観	仕様	形番	ご注文形番	販売単位	外形図 (単位: mm)
ロックナット φ16 φ22 φ30 共通 SEM1対応 その他製品 XA XW XN φ28.4 H5 M22 P1	ポリアミド樹脂 (黒色)	HW9Z-LN	HW9Z-LNPN05	1パック (同種5個入り)	・XWシリーズ (インジケータタイプ) にはご使用になれません。
ゴムワッシャ	ゴム製 (黒色) ニトリル系	HW9Z-WM	HW9Z-WMPN10	1パック (同種10個入り)	
ロックナット φ27.8 t=5.0	ポリアミド樹脂	CW9Z-LN	CW9Z-LNPN05	1パック (同種5個入り)	・XWシリーズ (インジケータタイプ) 専用。

アクセサリ(φ30 XNシリーズ 非常停止用押ボタンスイッチ)


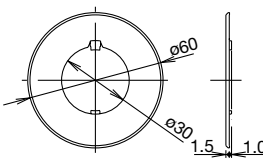
ご注文形番にてご注文ください。

品名・外観	仕様	形番	ご注文形番	販売単位	備考・外形寸法図 (単位: mm)
端子カバー 	PPE樹脂 (黒色)	XW9Z-VL2M	XW9Z-VL2MPN02	1パック (同種2 個入り)	・ねじ端子形感電防止用。(脱着可能なカバーです) ・感電防止用カバー付タイプに添付。
IP20用保護カバー 	ポリアミド樹脂 (黒色)	XW9Z-VL2MF	XW9Z-VL2MFPN02	1パック (同種2 個入り)	・ねじ端子形IP20用(フィンガープロテクト構造) ・単線のみ使用可能です。また、保護カバーは取り 外すことができません。 ・感電防止カバー付を、IP20仕様に変更する際に 使用します。 ・IP20仕様タイプに添付。
ロックナット締付工具 	金属製 (黄銅)	XN9Z-T1	XN9Z-T1	1個	・ユニットをパネルへ取付ける際に使用します。 
ロックナット締付工具 	金属製 (鋼・三価クロメート)	TWST-T1	TWST-T1	1個	・ロックナットの締付け用工具です。 

●南京錠およびハスプ(HASP)は付属しておりませんので、下記をご覧のうえ、お客様にてご用意ください。

銘板(φ30非常停止用押ボタンスイッチ)

販売単位: 1個

外観	文字仕様	形番 (ご注文形番)	外形寸法図 (単位: mm)
	無地	HNAV-0	・ポリアミド樹脂製 ・取付パネル厚 XN4E-□L4形: 1.0~4.5mm XN□E-□V4形: 1.0~3.5mm 
	EMERGENCY STOP	HNAV-27	
	非常停止	HNAV-J27	

※黄: マンセル記号 2.5Y 8/10 (近似)

パドロック対応タイプ南京錠、ハスプ(HASP)のサイズと質量

ご使用できる南京錠とハスプ(HASP)は下図のとおりです。

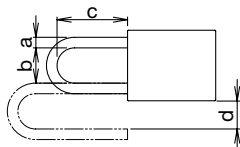
□ 南京錠サイズ

a寸法	b寸法	c寸法	d寸法
7mm以下	19mm以上	39mm以上	15mm以上(*1)

*1) 南京錠をスイッチ側面方向から取付ける場合はd寸法が6mm以上となります。

□ ハスプ(HASP) 推奨品

メーカー	形番
株式会社 進和	SHH002
パンドウィット	PSL-HD3 PSL-1A
Master Lock	420, 421



南京錠とハスプ(HASP)は様々な形状やサイズのものが市販されていますので、ご使用時には必ず現物にてご確認ください。ご使用する南京錠とハスプ(HASP)の総質量は1,500g以下としてください。規定質量を超えて使用しますとスイッチが誤動作したり、破損する場合がありますのでご注意ください。また、ご使用に際しては、施錠・開錠する際、周辺機器などの寸法干渉が生じないように配慮ください。

●南京錠、ハスプ(HASP) 取扱い業者としては、以下の会社などがあります。
株式会社 進和 : <http://www.shinwa-jpn.co.jp>
パンドウィット社 : <http://www.panduit.co.jp>
MASTER LOCK社 : <http://safety.masterlock.com>

機械用非常停止ガード（保護シュラウド）

ISO13580：2015 4.3.2項および4.5項の安全要求事項を満足する場合において、
IDECのスイッチガードと非常停止スイッチの組み合わせはTÜVラインランドにおいて
ISO13850：2015の保護シュラウド付非常停止スイッチとして適合確認を受けておりますので、
安心してご使用いただけます。

これまではISO/IECの対象となる工作機械、食品機械等の機械装置において、非常停止スイッチにスイッチガード（規格用語：保護シュラウドと同義）を使用することは認められていませんでした。しかし、今回の改訂により条件付きで保護シュラウドの使用が認められました。これは安全要求事項として「非常停止機器の意図しない動作の防止」が追加され、その実現手段の1つとして次に定義される保護シュラウドが明示されたためです。

ISO13850:2015 3.7項 protective shroud（保護シュラウド）
非常停止機器の意図しない操作の可能性を減らすために提供される機械的手段

保護シュラウドの使用が認められる条件は次の通りです。

ISO13850:2015 4.5項 非常停止機器の意図しない動作の防止
非常停止機器は意図しない動作を避けるように設計されなければならない。
非常停止機器の動作は損なわれてはならない。
非常停止機器の意図しない動作を防ぐため、例えば次の処置をとることができる。

- 予見できる人の出入りの多い場所から離れて設置
- 非常停止機器のタイプ、適切なサイズや形の選択
- 周囲の制御盤から凹んだ位置への取り付け

意図しない動作の防止が必要かつ他の手段が実用的でない場合を除き、非常停止機器の周りに保護シュラウドを使用してはならない。

意図しない動作の防止手段は、機械オペレータや他の操作する人の予見できるあらゆる位置からの手の平による動作を妨げてはならない。

保護シュラウドの詳細については、**D-055**以降を参照願います。

φ16

φ22

φ30

共通

SEMI対応

その他製品

XA

XW

XN

SEMI緊急遮断用EMOスイッチ

SEMI緊急遮断用(EMO)スイッチ

非常停止用
押ボタン
スイッチ

APEM

スイッチ表示灯

汎用ボックス

非常停止

イネーブル

安全機器

防爆機器

端子台

リレーソケット

サーキット

電源機器

LED照明

コントローラ

表示器

センサ

自動認識

φ16

φ22

φ30

共通

SEMI対応

その他製品

□ 種類 [形番]

φ16 XAシリーズ EMO表示付押ボタンスイッチ はんだづけ端子形 <プッシュロック ブルorターンリセットスイッチ>

販売単位：1個

品名・外観	メイン接点 (b接点)	モニタ接点 (a接点)	形番 (ご注文形番)	
			IP20仕様	感電防止用カバー付
	1b	—	XA1E-BV401RH-EMO	
	2b	—	XA1E-BV402RH-EMO	
	3b	—	XA1E-BV403RH-EMO	
	4b	—	XA1E-BV404RH-EMO	
	1b	1a	XA1E-BV411RH-EMO	
	2b	1a	XA1E-BV412RH-EMO	
	3b	1a	XA1E-BV413RH-EMO	

- ボタン色は、RH (ブライト系赤) のみです。文字色は白です。
- スイッチの仕様、取扱いについては、弊社ホームページより「φ16XAシリーズ」をご覧ください。

φ22HWシリーズ EMO表示付押ボタンスイッチ <プッシュロック ターンリセットスイッチ>

販売単位：1個

品名・外観	メイン接点 (b接点)	モニタ接点 (a接点)	形番 (ご注文形番)	
			IP20仕様	感電防止用カバー付
	1b	—	HW1B-V401R-EMO	
	1b	1a	HW1B-V411R-EMO	
	2b	—	HW1B-V402R-EMO	
	2b	2a	HW1B-V422R-EMO	

- ボタン色は赤 (R)、文字色は白です。
- スイッチの仕様、取扱いについては、弊社ホームページより「HWシリーズ」をご覧ください。

φ22 XWシリーズ EMO表示付押ボタンスイッチ ねじ端子形 <プッシュロック ブルorターンリセットスイッチ>

販売単位：1個


品名・外観	メイン接点 (b接点)	モニタ接点 (a接点)	形番 (ご注文形番)	
			IP20仕様	感電防止用カバー付
	1b	—	XW1E-BV401MFRH-EMO	XW1E-BV401MRH-EMO
	2b	—	XW1E-BV402MFRH-EMO	XW1E-BV402MRH-EMO
	3b	—	XW1E-BV403MFRH-EMO	XW1E-BV403MRH-EMO
	4b	—	XW1E-BV404MFRH-EMO	XW1E-BV404MRH-EMO
	1b	1a	XW1E-BV411MFRH-EMO	XW1E-BV411MRH-EMO
	2b	1a	XW1E-BV412MFRH-EMO	XW1E-BV412MRH-EMO
	3b	1a	XW1E-BV413MFRH-EMO	XW1E-BV413MRH-EMO
	2b	2a	XW1E-BV422MFRH-EMO	XW1E-BV422MRH-EMO

- ボタン色は、RH (ブライト系赤) のみです。文字色は白です。
- スイッチの仕様、取扱いについては、弊社ホームページより「φ22XWシリーズ」をご覧ください。

FBシリーズ樹脂製コントロールボックス


φ22HWシリーズSEMI用EMO表示付

販売単位：1個

照光種別	コントロールユニット・外観	メイン接点 (b接点)	モニタ接点 (a接点)	形番 (ご注文形番)	
				SEMIスイッチガードなし	SEMIスイッチガード付
非照光式		1b	—	FB1W-HW1B-V401R-EMO-Y0	FB1W-HW1B-V401R-EMO-Y□
		2b	—	FB1W-HW1B-V402R-EMO-Y0	FB1W-HW1B-V402R-EMO-Y□
		1b	1a	FB1W-HW1B-V411R-EMO-Y0	FB1W-HW1B-V411R-EMO-Y□

φ22XWシリーズSEMI用EMO表示付

販売単位：1個

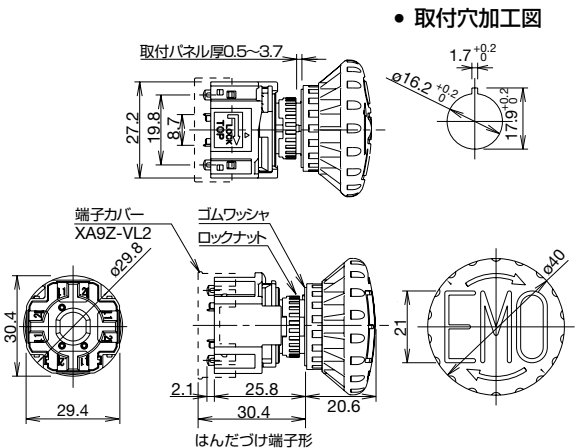
照光種別	コントロールユニット・外観	メイン接点 (b接点)	モニタ接点 (a接点)	形番 (ご注文形番)	
				SEMIスイッチガードなし	SEMIスイッチガード付
非照光式		1b	—	FB1W-XW1E-BV401MRH-EMO-Y0	FB1W-XW1E-BV401MRH-EMO-Y□
		2b	—	FB1W-XW1E-BV402MRH-EMO-Y0	FB1W-XW1E-BV402MRH-EMO-Y□
		3b	—	FB1W-XW1E-BV403MRH-EMO-Y0	FB1W-XW1E-BV403MRH-EMO-Y□
		4b	—	FB1W-XW1E-BV404MRH-EMO-Y0	FB1W-XW1E-BV404MRH-EMO-Y□
		1b	1a	FB1W-XW1E-BV411MRH-EMO-Y0	FB1W-XW1E-BV411MRH-EMO-Y□
		2b	1a	FB1W-XW1E-BV412MRH-EMO-Y0	FB1W-XW1E-BV412MRH-EMO-Y□
		3b	1a	FB1W-XW1E-BV413MRH-EMO-Y0	FB1W-XW1E-BV413MRH-EMO-Y□
		2b	2a	FB1W-XW1E-BV422MRH-EMO-Y0	FB1W-XW1E-BV422MRH-EMO-Y□

注) 形番の□にはSEMIスイッチガードの指定記号が入ります。(2: HW9Z-KG3形、3: HW9Z-KG4形)
HW9Z-KG3、HW9Z-KG4付きはSEMI S2に適合しています。詳しくは **D-055** をご覧ください。

SEMI緊急遮断用EMOスイッチ

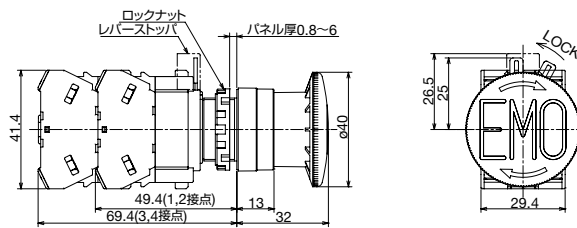
□ 外形寸法図

φ16 XAシリーズ EMO表示付押ボタンスイッチ

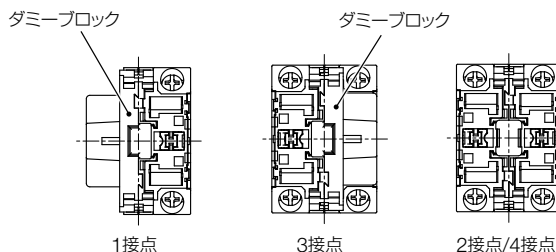


φ22HWシリーズ EMO表示付押ボタンスイッチ

(単位: mm)

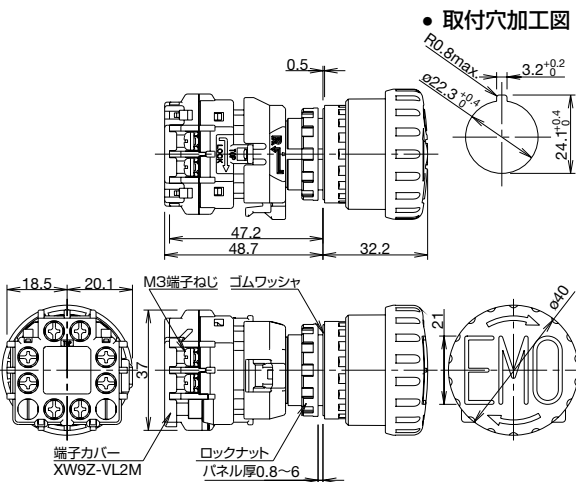


● スイッチ裏面図



- 1接点 (b接点) の場合はコンタクトブロックの位置が左右入れ替わります。
- 配線については **B-227** をご覧ください。
- 端子カバー: 一体形

φ22XWシリーズ EMO表示付押ボタンスイッチ

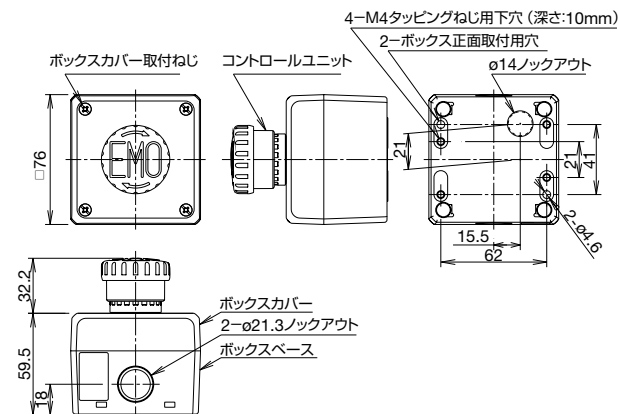


□ 推奨締付トルクと配線本数について

ユニット	接続電線	最大取付本数	推奨締付トルク (N·m)	端子ねじ	
HW-U形 コンタクト ブロック	圧着端子	2	1.0~1.3	M3.5	
	単線	φ0.5~1.6mm (AWG14~22)	2		1.0~1.3
		φ1.7~2.0mm (AWG12)	1		1.2~1.3
	より線	0.3~2.0mm ² (AWG14~22)	2		1.0~1.3
2.1~3.5mm ² (AWG12)		1	1.2~1.3		

FBシリーズコントロールボックス

φ22XWシリーズ EMO表示付押ボタンスイッチ



APEM

スイッチ表示灯

汎用ボックス

非常停止

イネーブル

安全機器

防爆機器

端子台

リレーソケット

サーキット

電源機器

LED照明

コントローラ

表示器

センサ

自動認識

φ16

φ22

φ30

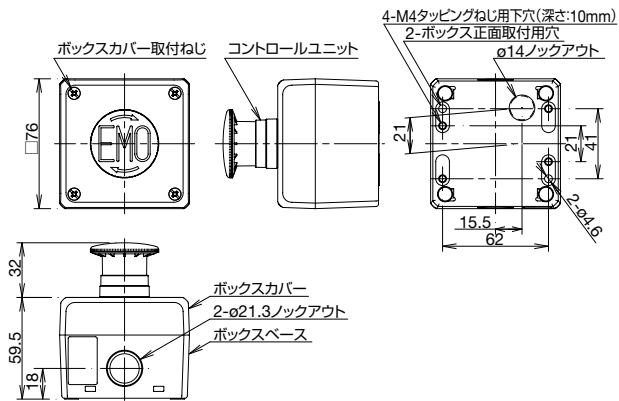
共通

SEMI対応

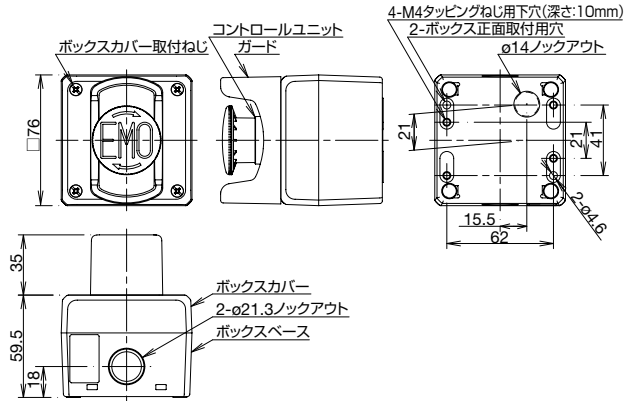
その他製品

FBシリーズコントロールボックス

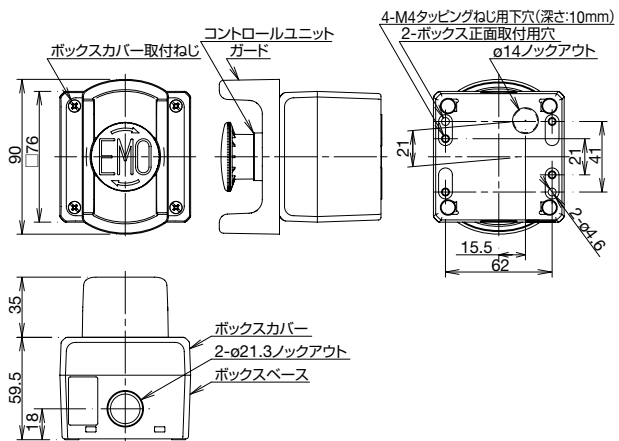
φ22HWシリーズ EMO表示付押ボタンスイッチ



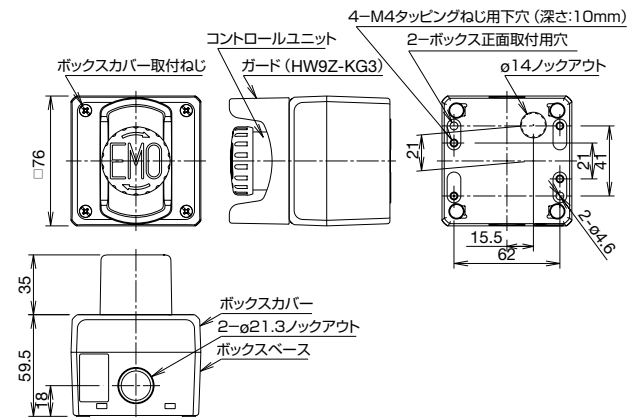
φ22HWシリーズ EMO表示付押ボタンスイッチ+ SEMIスイッチガード (HW9Z-KG3形)



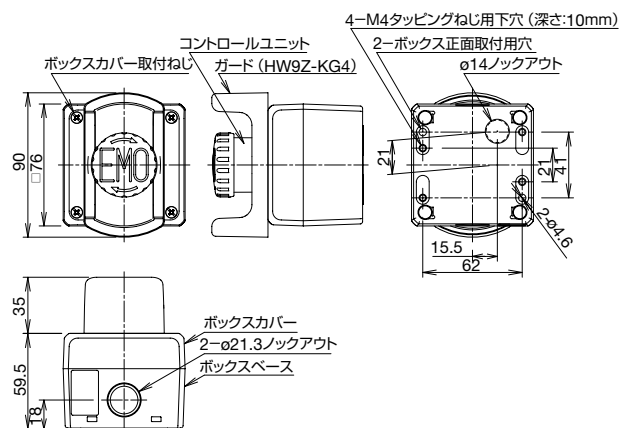
φ22HWシリーズ EMO表示付押ボタンスイッチ+ SEMIスイッチガード (HW9Z-KG4形)



φ22XWシリーズ EMO表示付押ボタンスイッチ+ SEMIスイッチガード (HW9Z-KG3形)



φ22XWシリーズ EMO表示付押ボタンスイッチ+ SEMIスイッチガード (HW9Z-KG4形)



SEMI緊急遮断用EMOスイッチ

下記のスイッチガードと緊急遮断用スイッチとの組み合わせはTÜVラインランドの適合確認を受けております。

□ SEMI S2適合確認済の組み合わせ

スイッチガード形番	対応機種 形番 および外観写真との対比
XA9Z-KG1	XA1E-BV4****-EMO (①)、XA1E-BV3 (②)、XA1E-LV3 (③)、XA1E-BV4 (④)、XA1E-LV4 (⑤)
HW9Z-KG3	XW1E-BV4****-EMO (⑥)、XW1E-BV4 (⑦)、XW1E-LV4 (⑧)、XW1E-TV4 (⑨)、HW1B-V3 (⑩)、HW1B-V4 (⑪)、HW1B-X4 (⑫)、HW1B-Y2 (⑬)
HW9Z-KG4	XW1E-BV4****-EMO (⑭)、XW1E-BV4 (⑮)、XW1E-LV4 (⑯)、XW1E-TV4 (⑰)、XW1E-BV5 (⑱) HW1B-V3 (⑲)、HW1B-V4 (⑳)、HW1E (㉑)、HW1B-X4 (㉒)、HW1B-Y2 (㉓)
HW9Z-KG5	XW1E-BV4****-EMO (㉔)、XW1E-BV4 (㉕)、XW1E-LV4 (㉖)、XW1E-TV4 (㉗)、XW1E-BV5 (㉘)、 HW1B-V3 (㉙)、HW1B-V4 (㉚)、HW1E (㉛)、HW1B-X4 (㉜)、HW1B-Y2 (㉝)

● () 内の数字は下記の写真番号です。

XA9Z-KG1形



HW9Z-KG3形



HW9Z-KG4形



HW9Z-KG5形



● ご注意

これまでISO/IECの対象となる工作機械、食品機械等の機械装置において、非常停止用押ボタンスイッチにスイッチガード（規格用語：保護シュラウドと同義）を使用することは認められていませんでした。しかし、2015年の規格改訂により条件付きで保護シュラウドの使用が認められました。

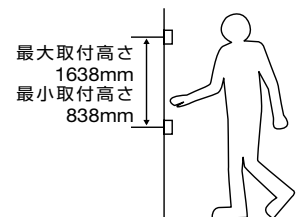
□ 半導体業界安全規格SEMIとの関連について

SEMI規格とは、半導体製造装置やフラットパネルディスプレイ装置および材料メーカーで構成された業界団体のガイドラインであり、半導体業界においては事実上国際標準に等しく扱われています。SEMI規格 (S2 0706) 12.1項では“装置には「緊急遮断回路」(EMO回路：Emergency Off回路)を設けるべきである。EMOアクチュエーター (ボタン) が作動すると、作業員や設備に対する新たな危険の発生を伴わずに、装置は安全状態に移行すべきである。”と記載されています。これは溶剤や薬剤などの使用も多くその中には危険なものや有害物質なども含まれているため、処理用動力など止めてしまうと二次的な危険状態が生じる問題があるためと思われます。そのためSEMI規格では動力も含めたエネルギー供給を遮断させる通常の非常停止スイッチとは別に、危険状態を作り出した負荷部分だけを遮断し、他の安全関連装置 (煙探知機、漏洩ガス/水探知機、圧力測定装置等) の働きを維持させる緊急遮断スイッチを設けることが必要とされています。

緊急遮断スイッチは誤操作の恐れがある場合にはガードを設けており、直接開路動作を有したスイッチで、ボタンの色は赤色、バックグランドは黄色操作部がバックグランドにEMOの表記が要求されています。

- 緊急遮断用 (EMO) スイッチを半導体製造装置に取付けの際は、838mm (33in.)～1,638mm (64.5in.) の高さの範囲内に取付けてください。(SEMI S8-0705)
- SEMI規格では作業位置から3m以内にEMOスイッチを設けることが必要です。(SEMI S2-0706 12.5.2)

(EMO) ← 3m以内 → (人) ← 3m以内 → (EMO)



SEMI S2適合スイッチガード / 機械用非常停止ガード(保護シュラウド)

□ 種類 [形番]

販売単位:1個

シリーズ	品名・外観	ガード形番	SEMI S2 適合	ISO13850 適合	形番 (ご注文形番)	適合スイッチ (*1)	備考
φ16 XAシリーズ	φ16緊急遮断用 スイッチガード 	XA9Z-KG1	○	○	XA9Z-KG1	XA1E-BV3 XA1E-BV4 XA1E-LV3 XA1E-LV4	・ SEMI S2適合 (当社非常停止用スイッチとの組み合わせにより、TÜVラインランドの適合確認を受けております) ・ ISO13850適合
	φ22緊急遮断用 スイッチガード 	HW9Z-KG1	○	—	HW9Z-KG1	XW1E-BV4 XW1E-LV4 XW1E-TV4 HW1B-V3 HW1B-V4 HW1B-X4 HW1B-Y2 HW1E-BV4 HW1E-LV4	・ SEMI S 2-0703 12.5.1項準拠品 ・ 国内で従来からあるサイズとして、多くの使用実績あり。
φ22 HWシリーズ XWシリーズ	φ22緊急遮断用 スイッチガード 	HW9Z-KG2	○	—	HW9Z-KG2	XW1E-BV4 XW1E-LV4 XW1E-TV4 HW1B-V3 HW1B-V4 HW1B-X4 HW1B-Y2 HW1E-BV4 HW1E-LV4	・ SEMI S2-0703 12.5.1項準拠品 ・ SEMATECH Application Guide for SEMI S2-93 12.4項準拠品 ・ 円形のため全周囲からの誤動作防止に効果的。
	φ22緊急遮断用 スイッチガード 	HW9Z-KG3	○	○	HW9Z-KG3	XW1E-BV4 XW1E-LV4 XW1E-TV4 HW1B-V3 HW1B-V4 HW1B-X4 HW1B-Y2	・ SEMI S2適合 (当社非常停止用スイッチとの組み合わせにより、TÜVラインランドの適合確認を受けております) ・ ISO13850適合 ・ φ22用スイッチガードで最も小形なサイズです。 ・ FBボックスに取付け可能。
	φ22緊急遮断用 スイッチガード 	HW9Z-KG4	○	○	HW9Z-KG4※	XW1E-BV4 XW1E-BV5 XW1E-LV4 XW1E-TV4 HW1B-V3 HW1B-V4 HW1B-X4 HW1B-Y2 HW1E-BV4 HW1E-LV4	・ SEMI S2適合 (当社非常停止用スイッチとの組み合わせにより、TÜVラインランドの適合確認を受けております) ・ SEMATECH Application Guide for SEMI S2-93 12.4項準拠品 ・ ISO13850適合 ・ HW9Z-KG5形より幅が狭く省スペース。 ・ FBボックスに取付け可能。
	φ22緊急遮断用 スイッチガード 	HW9Z-KG5	○	○	HW9Z-KG5	XW1E-BV4 XW1E-LV4 XW1E-TV4 XW1E-BV5 HW1B-V3 HW1B-V4 HW1B-X4 HW1B-Y2 HW1E-BV4 HW1E-LV4	・ SEMI S2適合 (当社非常停止用スイッチとの組み合わせにより、TÜVラインランドの適合確認を受けております) ・ SEMATECH Application Guide for SEMI S2-93 12.4項準拠品 ・ ISO13850適合 ・ 内側に銘板取付け可能。 
	φ22緊急遮断用 スイッチガード 	HW9Z-KG5	○	○	HW9Z-KG5	XW1E-BV4 XW1E-LV4 XW1E-TV4 XW1E-BV5 HW1B-V3 HW1B-V4 HW1B-X4 HW1B-Y2 HW1E-BV4 HW1E-LV4	・ SEMI S2適合 (当社非常停止用スイッチとの組み合わせにより、TÜVラインランドの適合確認を受けております) ・ SEMATECH Application Guide for SEMI S2-93 12.4項準拠品 ・ ISO13850適合 ・ 内側に銘板取付け可能。

*1) 適合スイッチの詳細は、非常停止用押ボタンスイッチ、および、本カタログ (D-052) をご覧ください。

- ・ 材質: ポリアミド樹脂 (PA6)、保護構造: IP65 (IEC 60529)
- ・ 機器の選定に際しては、最新規格をご確認ください。

APEM

スイッチ表示灯

汎用ボックス

非常停止

イネーブル

安全機器

防爆機器

端子台

リレーソケット

サーキット

電源機器

LED照明

コントローラ

表示器

センサ

自動認識

φ16

φ22

φ30

共通

SEMI対応

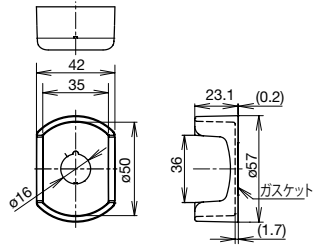
その他製品

SEMI S2適合スイッチ/スイッチガード

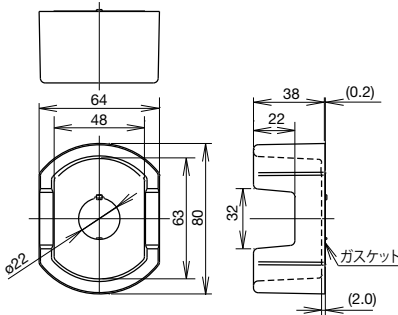
外形寸法図

(単位: mm)

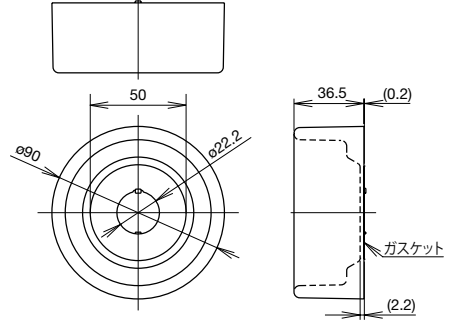
XA9Z-KG1形



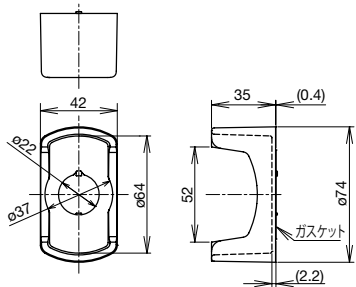
HW9Z-KG1形



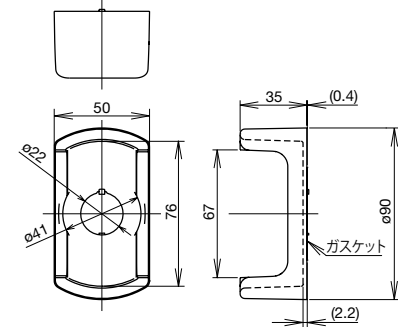
HW9Z-KG2形



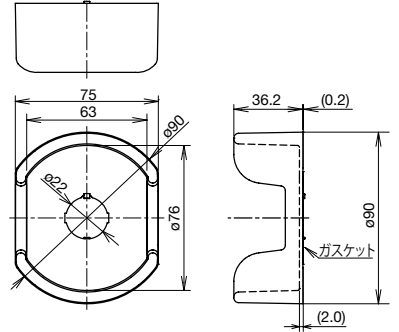
HW9Z-KG3形



HW9Z-KG4形



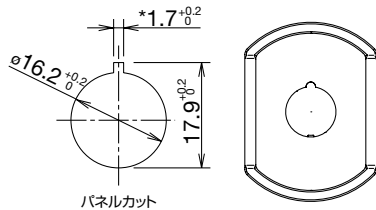
HW9Z-KG5形



● 取付パネル厚: 1.2~4.0
(HWAV形銘板併用時: 1.2~2.6)

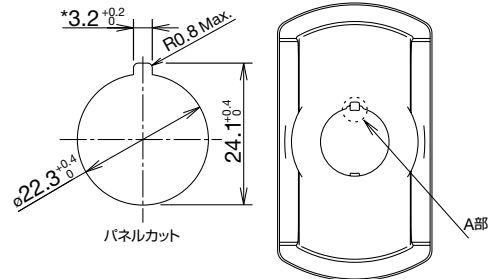
取付穴加工図

ø16



パネルカット

ø22



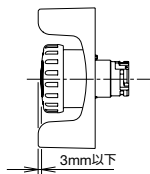
パネルカット

(単位: mm)

*印 1.7^{+0.2} 穴は回り止め用です。回り止めを使用しない時は不要。

*印 3.2^{+0.2} 穴は回り止め用です。回り止めを使用しない時は不要。

● 回り止めが不要な場合、または回り止めなしのパネルカットの場合は、緊急遮断用スイッチガードのA部をラジオペンチなどで折ってご使用ください。



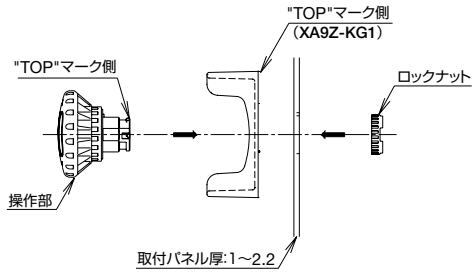
注) 適合するスイッチとガードとの高さは上図のように3mm以下となります。

- APEM
- スイッチ表示灯
- 汎用ボックス
- 非常停止
- イネーブル
- 安全機器
- 防爆機器
- 端子台
- リレーソケット
- サーキット
- 電源機器
- LED照明
- コントローラ
- 表示器
- センサ
- 自動認識

- ø16
- ø22
- ø30
- 共通
- SEMI対応
- その他製品

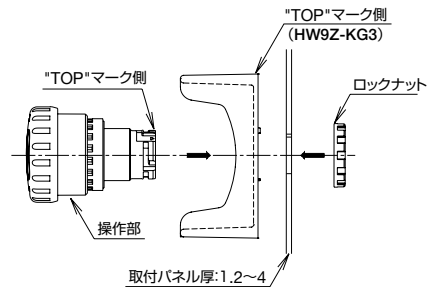
□ 取り付け方法

φ16



・ロックナットの締め付けには、別売の専用工具（形番：MT-001）を使用し、推奨締付トルク0.88N・mで取り付けください。

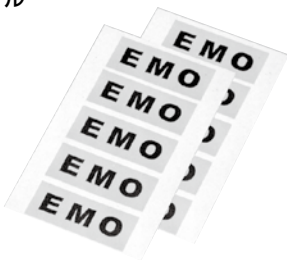
φ22



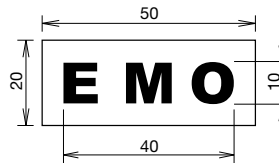
・ロックナットの締め付けには、別売の専用工具（形番：MW9Z-T1）を使用し、推奨締付トルク2.0N・mで取り付けください。

□ アクセサリ

EMOシール



- ・ご注文形番：HW9Z-EMO-NPP
- ・標準価格（税別）：1,020円（10枚入）
- ・色：黄（文字色：赤）



□ 銘板（φ22非常停止用押ボタンスイッチ銘板）

品名	文字仕様	形番（ご注文形番）	備考
大形（φ40）ボタン用銘板	EMERGENCY OFF	HWAV-74-Y	<ul style="list-style-type: none"> ・地色：黄、文字：黒 ・取付パネル厚：0.8~4.5mm ・材質：ポリアミド樹脂

ご注文・ご使用に際してのご承諾事項

平素は弊社販売の製品をご愛顧いただき誠にありがとうございます。
弊社発行のカタログ・仕様書等（以下「カタログ類」と総称します）に記載された製品をご注文いただく際、下記ご承諾事項に記載の条件等を適用いたします。これらの内容をご確認・ご承諾のうえご注文ください。

1. カタログ類の記載内容についての注意事項

- (1) 本カタログに記載の弊社製品の定格値、性能値、仕様値は、単独検査における各条件のもとで得られた値であり、複合条件のもとで得られる値を保証するものではありません。
また、使用環境、使用条件によって耐久性が異なります。
- (2) カタログ類に記載の参考データ、参考値はご参考用ですので、その範囲で常に正常に動作することを保証するものではありません。
- (3) カタログ類に記載の弊社製品の仕様・外観および付属品は、改善またはその他の事由により、予告なしに変更や販売の中止をすることがあります。
- (4) カタログ類の記載内容は予告なしに変更することがあります。

2. 用途についての注意事項

- (1) 弊社製品を他の製品と組み合わせて使用される場合、適合すべき法規・規制または規格をご確認ください。
また、お客様が使用されるシステム、機械、装置等への弊社製品の適合性は、実使用条件にてお客様ご自身でご確認ください。弊社は、弊社製品との適合性について責任は一切負いません。
- (2) カタログ類に記載の利用事例、アプリケーション事例はご参考用ですので、ご採用に際しては機器・装置等の性能や安全性をご確認のうえ、ご使用ください。また、これらの事例について、弊社製品を使用する権利をお客様に許諾するものではなく、知的財産権を保有することや第三者の知的財産権を侵害しないことを弊社が保証するものではありません。
- (3) 弊社製品をご使用の際には、次に掲げる事項に十分注意して実施してください。
 - ① 定格および性能に対し余裕のある弊社製品の利用
 - ② 弊社製品が故障しても他に危険や損害を生じさせない冗長設計、誤動作防止設計などの安全設計
 - ③ お客様のシステム、機械、装置等に使用される弊社製品が、仕様どおりの性能、機能を発揮できるように、配電、設置されていること
- (4) 性能が劣化した状態で弊社製品を引き続き使用されますと、絶縁劣化等により異常発熱、発煙、発火等のおそれがあります。弊社製品、およびそれを使用したシステム、機械、装置等の定期的な保守を行ってください。
- (5) 弊社製品は、一般工業製品向けの汎用品として開発、製造された製品です。次に掲げる用途での使用は意図しておらず、お客様がこれらの用途で弊社製品を使用した場合、お客様と弊社との間で別途の合意がない限り、弊社は弊社製品について一切保証いたしません。
 - ① 原子力制御設備、輸送設備（鉄道・航空・船舶・車両・乗用機器など）、宇宙設備、昇降設備、医療機器、安全装置、その他生命・身体に危険を及ぼす可能性のある設備・機器など高度な安全性が要求される用途での使用
 - ② ガス・水道・電気等の供給システム、24時間連続運転システム、決済システムなど高度な信頼性が要求される用途での使用
 - ③ 屋外での設備、化学的汚染または電磁的な影響を受ける可能性のある環境での用途など、カタログ類に記載された仕様や条件・環境の範囲を逸脱して取り扱われる、または使用される可能性のある用途での使用なお、お客様が上記の用途での使用を望まれる場合には、必ず弊社の営業窓口までご相談をお願いいたします。

3. 検査

ご購入いただきました弊社製品につきましては、遅滞なく検査を行っていただくとともに、検査前または検査中の取り扱いにつきましては、管理保全に十分にご留意ください。

4. 保証内容

- (1) 保証期間
弊社製品の保証期間は、ご購入後またはご指定の場所に納入後1年間といたします。ただし、カタログ類に別途の記載がある場合やお客様と弊社との間で別途の合意がある場合は、この限りではありません。
- (2) 保証範囲
上記保証期間中に弊社側の責により弊社製品に故障が生じた場合は、その製品の交換または修理を、その製品のご購入場所・納入場所、または弊社サービス拠点において無償で実施いたします。ただし、故障の原因が次に該当する場合は、この保証の対象範囲から除外いたします。

- ① カタログ類に記載されている条件・環境の範囲を逸脱した取り扱いまたは使用による場合
- ② 弊社製品以外の原因の場合
- ③ 弊社以外による改造または修理による場合
- ④ 弊社以外の者によるソフトウェアプログラムによる場合
- ⑤ 弊社製品本来の使い方以外の使用による場合
- ⑥ 取扱説明書、カタログ類の記載に従って、保守部品の交換、アクセサリ類の取り付けなどが正しくされていなかったことによる場合
- ⑦ 弊社からの出荷当時の科学・技術の水準では予見できなかった場合
- ⑧ その他弊社側の責ではない原因による場合（天災、災害など不可抗力による場合を含む）

なお、ここでの保証は、弊社製品単体の保証を意味するもので、弊社製品の故障により誘発される損害は保証の対象から除かれるものとします。

5. 責任の制限

本ご承諾事項に記載の保証が弊社製品に関する保証のすべてであり、また、弊社は、弊社製品に起因して生じた特別損害、間接損害、付随的損害、または消極損害に関して、一切の責任を負いません。

6. サービス範囲

弊社製品の価格には、技術者派遣等のサービス費用は含んでおりませんので、次の場合は別途費用が必要となります。

- (1) 取付調整指導および試運転立ち合い（アプリケーション用ソフトの作成、動作試験等を含む）
- (2) 保守点検、調整および修理
- (3) 技術指導および技術教育
- (4) お客様のご指定による製品試験または検査

7. 輸出管理

弊社製品または技術資料を輸出または非居住者に提供する場合、安全保障貿易管理に関する日本および関係各国の法令・規制に従ってください。

以上の内容は、日本国内での取引および使用を前提とするものです。日本以外での取引及びご使用に関しては弊社の営業窓口までご相談をお願いいたします。また、海外のみで販売している弊社製品に関する保証は日本国内では一切行いません。

IDEC株式会社

〒532-0004 大阪市淀川区西宮原2-6-64

 jp.idec.com

- 本カタログ中に記載されている社名及び商品名はそれぞれ各社が商標または登録商標として使用している場合があります。
- 仕様、その他記載内容は予告なしに変更する場合があります。

