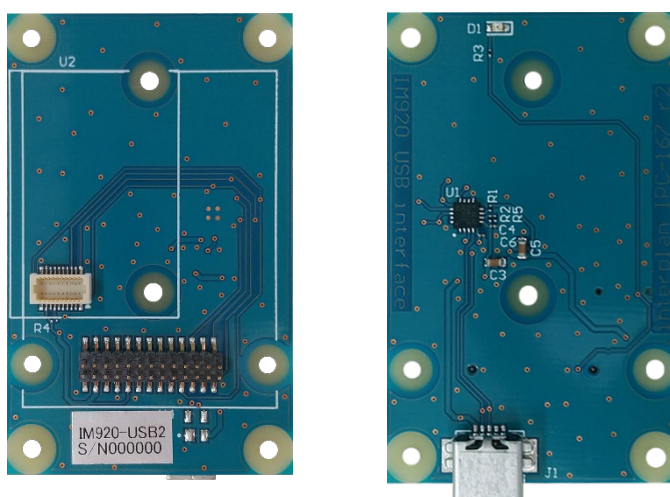


無線モジュール用 USB インターフェイスボード

IM920-USB2 取扱説明書

IM315RX、IM315TRX、IM920 シリーズ、IM920c、

IM920s シリーズ、IM920sL シリーズ用



無線モジュール用
USB インターフェイスボード
IM920-USB

インタープラン株式会社

〒102-0072 東京都千代田区飯田橋 3-3-12 石原ビル 5F

TEL: 03-5215-5771 FAX: 03-5215-5772 URL: <http://www.interplan.co.jp>

目 次

| | |
|-----------------------|---|
| 1. はじめに | 1 |
| 2. 使用上の注意点 | 1 |
| 3. 各部の名称 | 2 |
| 4. 使用方法 | |
| 4-1. PC 側の準備 | 2 |
| 4-2. 無線モジュールの接続 | 2 |
| 4-3. PC との接続 | 3 |
| 4-4. ステータス LED | 3 |
| 5. 回路図 | 3 |
| 6. 主な仕様 | 3 |
| 7. 免責事項 | 3 |
| 8. 改訂履歴 | 3 |
| 資料 | |
| 回路図 | 4 |
| 外形寸法図 | 5 |

1. はじめに

このたびは、無線モジュール用 USB インターフェイスボード IM920-USB2 をお買い求めいただき誠にありがとうございます。

本製品は、弊社の特定小電力無線モジュール用の USB インターフェイスボードです。無線モジュールの UART 信号を本製品搭載の USB-シリアル変換 IC が USB に変換し、次のような特長があります。

特長

- ・ シリコンラボ社の USB-シリアル変換 IC、CP2102N を搭載しています。
- ・ PC 側のドライバーソフトは、シリコンラボ社のホームページから Windows 他の OS 用ドライバがダウンロードできます。
- ・ モバイルバッテリーなどから電源供給が可能です。
- ・ 電源は USB バスパワーで動作します。
- ・ IM920c と IM920s で変換アダプタ不要。

無線モジュールとの適合

適合する無線モジュールと USB インターフェイスは次の通りです。

| 無線モジュール | USB インターフェイスボード |
|------------------------|-----------------|
| IM315RX、IM315TRX | IM920-USB2 |
| IM920 | |
| IM920XT, XS, XW, XL | |
| IM920c | |
| IM920s | |
| IM920s-XT, XS, XW, XL | |
| IM920sL | |
| IM920sL-XT, XS, XW, XL | |

表 1 無線モジュールとの適合

2. 使用上の注意点

本製品は回路や主要部品の仕様などを公開し、無線モジュールと共にお客様に評価していただくための製品です。従って部品の定格範囲を超えた動作をすると、無線モジュールや部品が壊れることがあります。あくまでもお客様の責任でご使用ください。

各デバイスの仕様は、製造元のデータシートを参照してください。

- 1) 本製品は電子回路と組み合わせて動作しますので、電子回路のハードウェアやソフトウェアの知識が必要です。
- 2) 本製品は故障・誤動作が人命に関わる機器などの、高度な信頼性が要求される用途には対応していません。高度な信頼性が必要な機器には使用しないでください。
- 3) 本製品を、医療機器やその周辺、航空機器や航空機内などでは、使用しないでください。
- 4) 本製品は、予告なく変更される場合や製造中止となる場合があります。
- 5) 取扱説明書の内容は予告なく変更される場合があります。

3. 各部の名称

本製品は使用する無線モジュールによって接続コネクタが異なります。

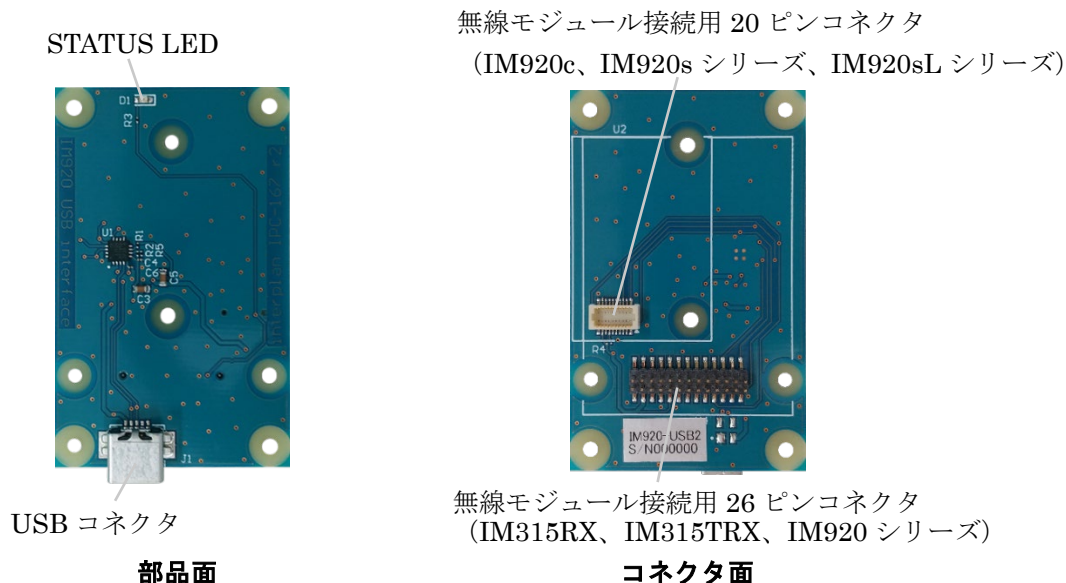


図 1 各部の名称

4. 使用方法

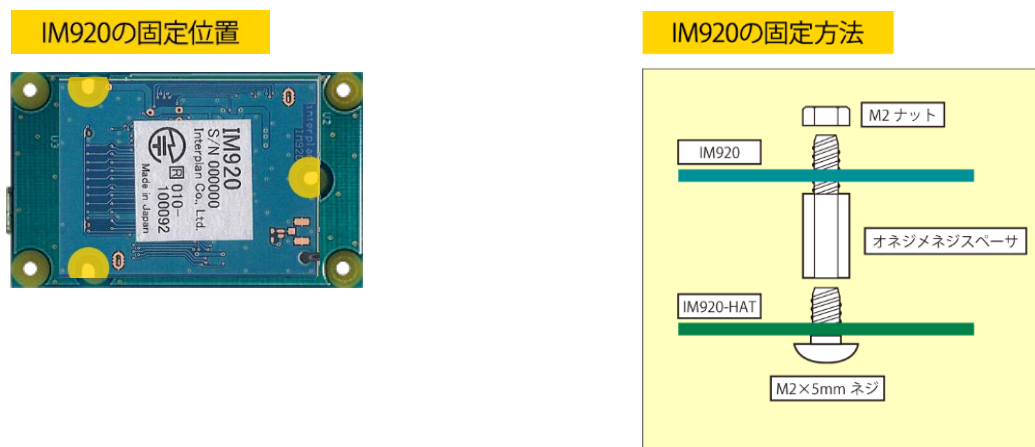
4-1. PC 側の準備

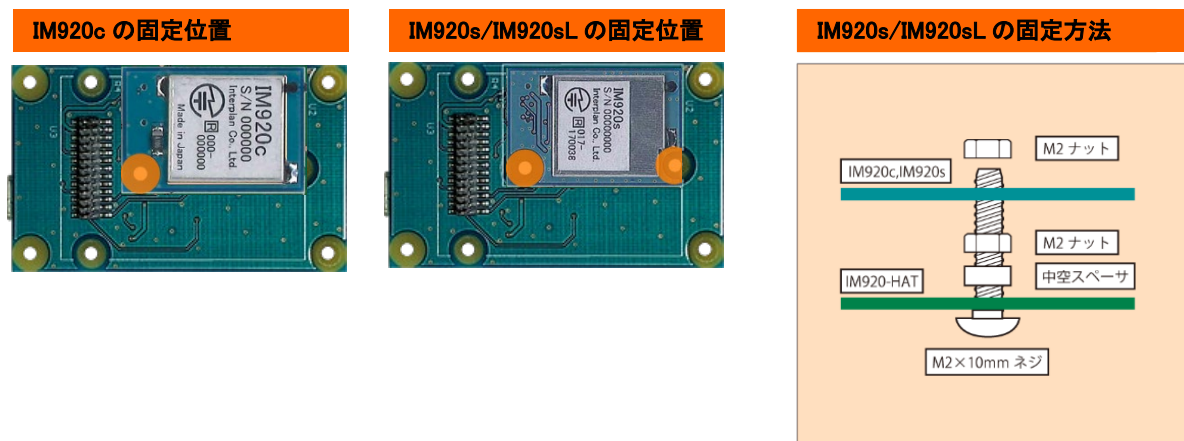
Windows10 の場合は本機を PC の USB ポートに接続すると、Windows アップデートで自動的にドライバがインストールされます。PC 側からは仮想通信ポート (VCP ポート) として使用できます。

Windows 10 以外の OS をお使いの場合は、シリコンラボ社 CP2102N のホームページ (<https://jp.silabs.com/interface/usb-bridges/classic/device.cp2102>) を参照し、VCP (Virtual COM Port、仮想 COM ポート) ドライバをインストールしてください。

4-2. 無線モジュールの接続

IM920 シリーズ、IM315RX、IM315TRX は 26 ピンコネクタ、IM920c、IM920s シリーズ、IM920sL シリーズは 20 ピンコネクタと無線モジュールを接続するコネクタがそれぞれ違いますので、対応するコネクタに接続し、固定してください。





4-3. PC との接続

PC とミニ USB ケーブルで接続します。ケーブルをご用意ください。

4-4. ステータス LED

ステータス LED は無線モジュールの STATUS 端子（ステータス出力）に接続してあります。

5. 回路図

本製品の回路図は資料ページをご覧ください。

6. 主な仕様

| | |
|-----------|-----------------|
| 対応無線モジュール | 表 1 をご参照ください |
| USB コネクタ | USB ミニ B コネクタ |
| USB 変換 IC | シリコンラボ社 CP2102N |
| 基板サイズ | 34×55mm |

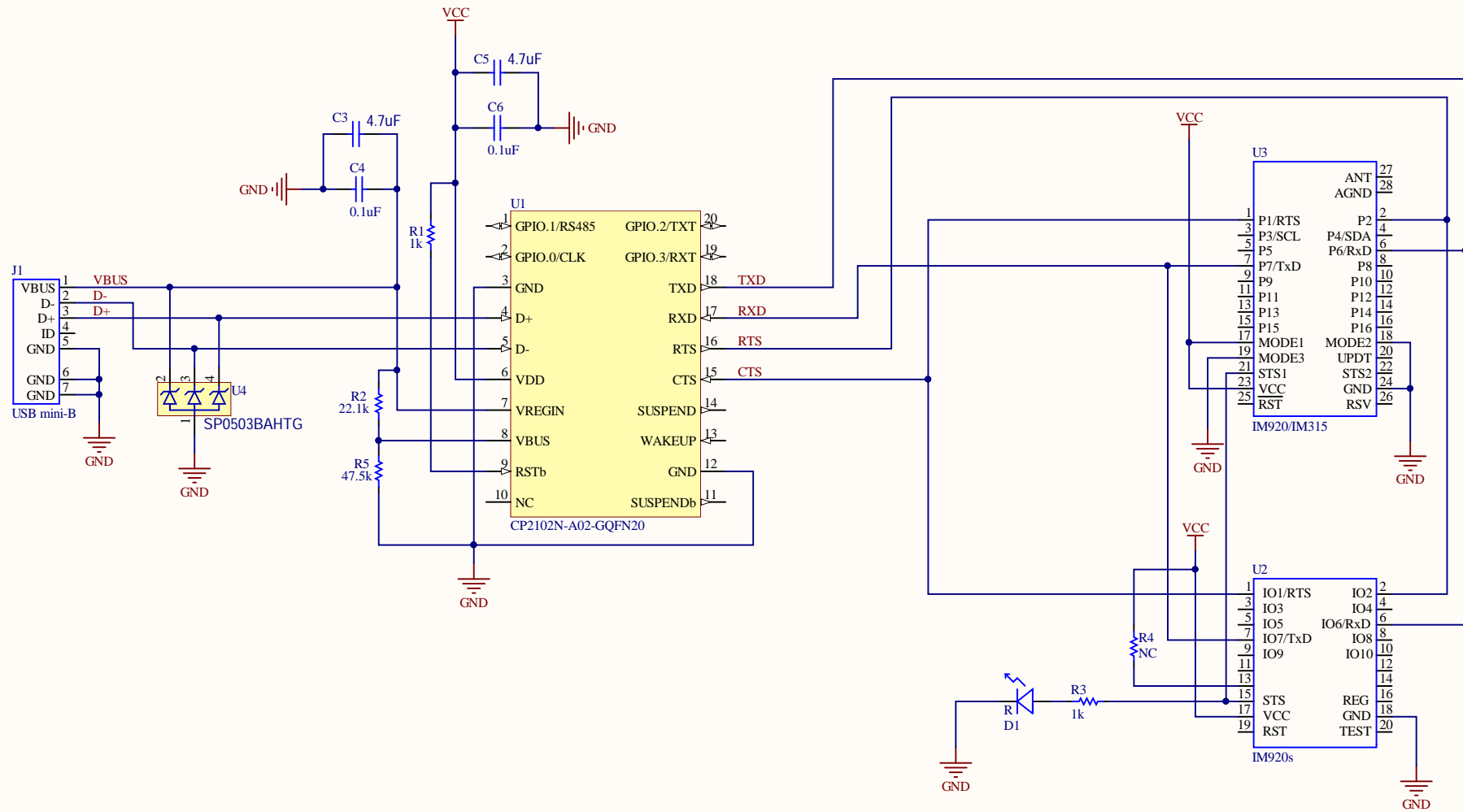
7. 免責事項

- ・ 火災、地震などの自然災害、第三者による行為、その他の事故、使用者の故意または過失、誤用、その他の異常な条件下での使用により発生した損害に関しましては、当社は一切責任を負いません。
- ・ 本製品の使用または使用不能から生ずる付随的な損害（事業利益の損失、事業の中断など）に関して、当社は一切責任を負いません。
- ・ 取扱説明書で説明された以外の使い方で生じた損害に関して、当社は一切責任を負いません。

8. 改定履歴

初版制定 2021 年 8 月 31 日

以上



| | | | |
|---------------------------|-----------------|---------------|--------------------|
| Title IM920 USB adapter | | | interplan CO.,LTD. |
| Size: A4 | Number: IPC-167 | Revision: 2.0 | |
| Date: 2021/08/27 | Sheet 1 of 1 | | |
| File: IM920-USB_r2.SchDoc | | | |

