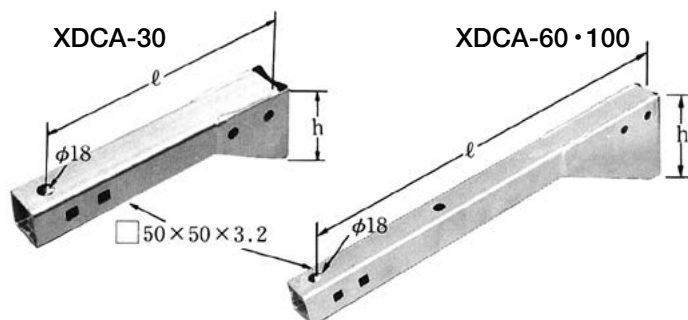
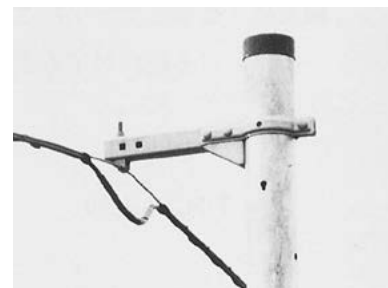


専用柱槍出金具用アーム 芯付用 XDCA

■ 看板・樹木とケーブルとの接触および私有地上のケーブル通過等を避けるため、また、カーブ個所における柱に対する張力を緩和するために使用します。

- 垂直方向荷重に対する防傾耐力(許容曲げモーメント)は 2,450N・m (250kgf・m) を有しております。
- 専用バンド XDCBD と合わせてご使用下さい。

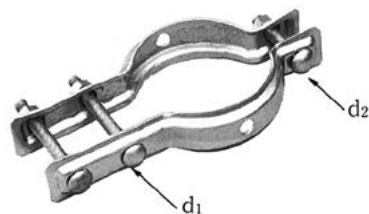


単位：mm

品名整理記号	ℓ	h	梱包単位
XDCA- 30	300	100	10個入
〃 - 60	600	150	4 個入
〃 -100	1000	150	〃

専用柱槍出金具用芯付バンド XDCBD

■ 専用柱(鋼管柱) 槍出装柱におけるアーム(XDCA) 取付専用バンド(芯付用)として使用します。



単位：mm

品名整理記号	d ₁	d ₂	適用径範囲	梱包単位
XDCBD- 7	M12×110	M12×90	φ76.3～φ83.7	10個入
〃 - 8	M12×110	M12×70	φ 89.1	〃
〃 -10	M12×110	M12×70	φ101.6	〃
〃 -11	M12×110	M12×70	φ114.3	〃
〃 -12	M12×110	M12×70	φ127.0	〃

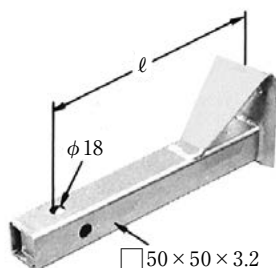
※XDCBD-7は受注生産品となります。 納期は別途お問合せ下さい。

槍出金具用アーム LAC NHK適合品

■ ケーブルを共架柱から離隔して吊架する場合に使用します。

- 3BD-HD-23、30 (C-1頁参照) と組み合わせてご使用下さい。

但し、3BD-HD-17も適用径範囲(φ230～φ260)でご使用可能です。



単位：mm

品名整理記号	ℓ	梱包単位
LAC- 30	300	10個入
〃 - 60	600	4 個入
〃 -100	1000	〃