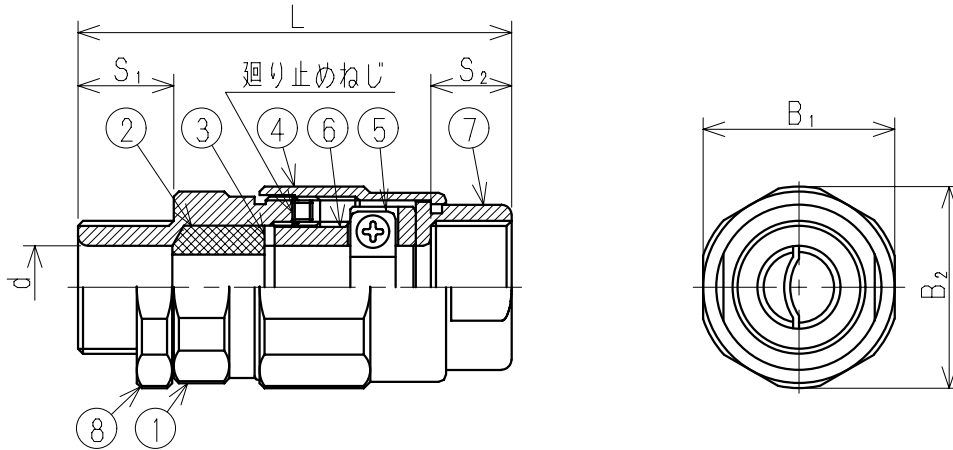


防爆構造記号 d2G4

屋内用



形式	適合電線管	標準パッキン 内径 (mm)	適合ケーブル範囲 (mm)	寸法 (mm)						質量 (g)	
				d	B <sub>1</sub>	B <sub>2</sub>	S <sub>1</sub>	S <sub>2</sub>	L		
EX16BR	C	16 (PF 1/2)	9	7~9	12.5	32	34	19	16	84	270
	D		11	9~11							
	E		12	11~12							
EX22BR	C	22 (PF 3/4)	13	11~13	16.5	38	40	19	16	86	380
	D		15	13~15							
	E		16	15~16							
EX28BR	C	28 (PF 1)	18	16~18	21	46	49	24	20	96	570
	D		19	17~19							
	E		20	19~20							
EX36BR	C	36 (PF 1 1/4)	22	20~22	27	55	58	24	20	97	800
	D		24	22~24							
	E		26	24~26							
EX42BR	C	42 (PF 1 1/2)	26	24~26	31	62	65	25	21	104	1120
	D		28	26~28							
	E		30	28~30							
EX54BR	C	54 (PF 2)	32	30~32	39	76	80	26	22	120	1920
	D		34	32~34							
	E		36	34~36							
	F		38	36~38							

061117



8	ロックナット	鋼材	1	電気亜鉛メッキ
7	接続金具	鋼材	1	電気亜鉛メッキ
6	グラウンド	黄銅	1	ニッケルメッキ
5	クランプ	ステンレス	1	
4	締付金具	鋼材	1	電気亜鉛メッキ
3	座金	鋼板	1	電気亜鉛メッキ
2	パッキン	クロロプレン	1	
1	本体	鋼材	1	電気亜鉛メッキ
部番	部品名	材質・材厚	数	備考

品名	耐圧防爆形ケーブルグラウンド				
	ユニオン付・保護管接続用				
質量	———	単位	mm	尺度	N
図番	EIS000956-1				