

1	11	21
2	12	22
3	13	23
4	14	24
5	15	25
6	16	26
7	17	27
8	18	28
9	19	29
10	20	30

IS

耐圧防爆形ドレン及 フリーザ

EXD-112~128, EXD-122~228

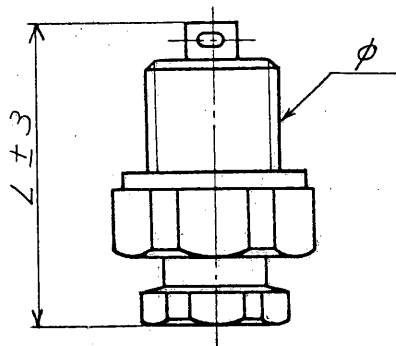
E416439A

G087

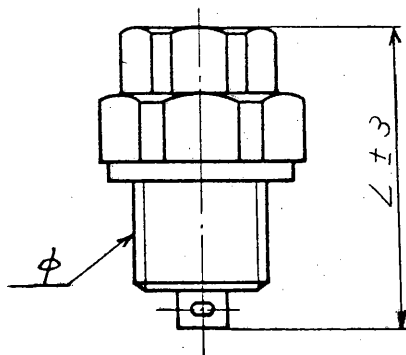
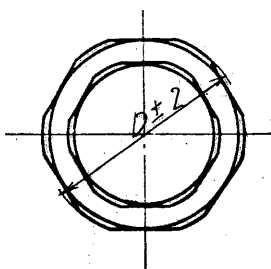
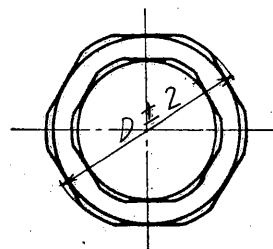
-11

EX-AS-40308-1  
EX-AS-40307-1

ドレン



フリーザ



ドレン

数量	形式	φ	D	L
	EXD-112 PF3/8	27	31	
	EXD-116 PF1/2	31	35	
	EXD-122 PF3/4	37	40	
	EXD-128 PF1	44	44	
防爆記号		d2G4		
材		質アルミニウム合金 鋳物		

フリーザ

数量	形式	φ	D	L
	EXD-212 PF3/8	27	31	
	EXD-216 PF1/2	31	35	
	EXD-222 PF3/4	37	40	
	EXD-228 PF1	44	44	
防爆記号		d2G4		
材		質アルミニウム合金 鋳物		

承認

照査

作成

52.2.7

尺度 1/2

単位 mm

面来歴

作成年月日	年月日	連絡番号	変更内容	年月日	連絡番号	変更内容
52.2.7						