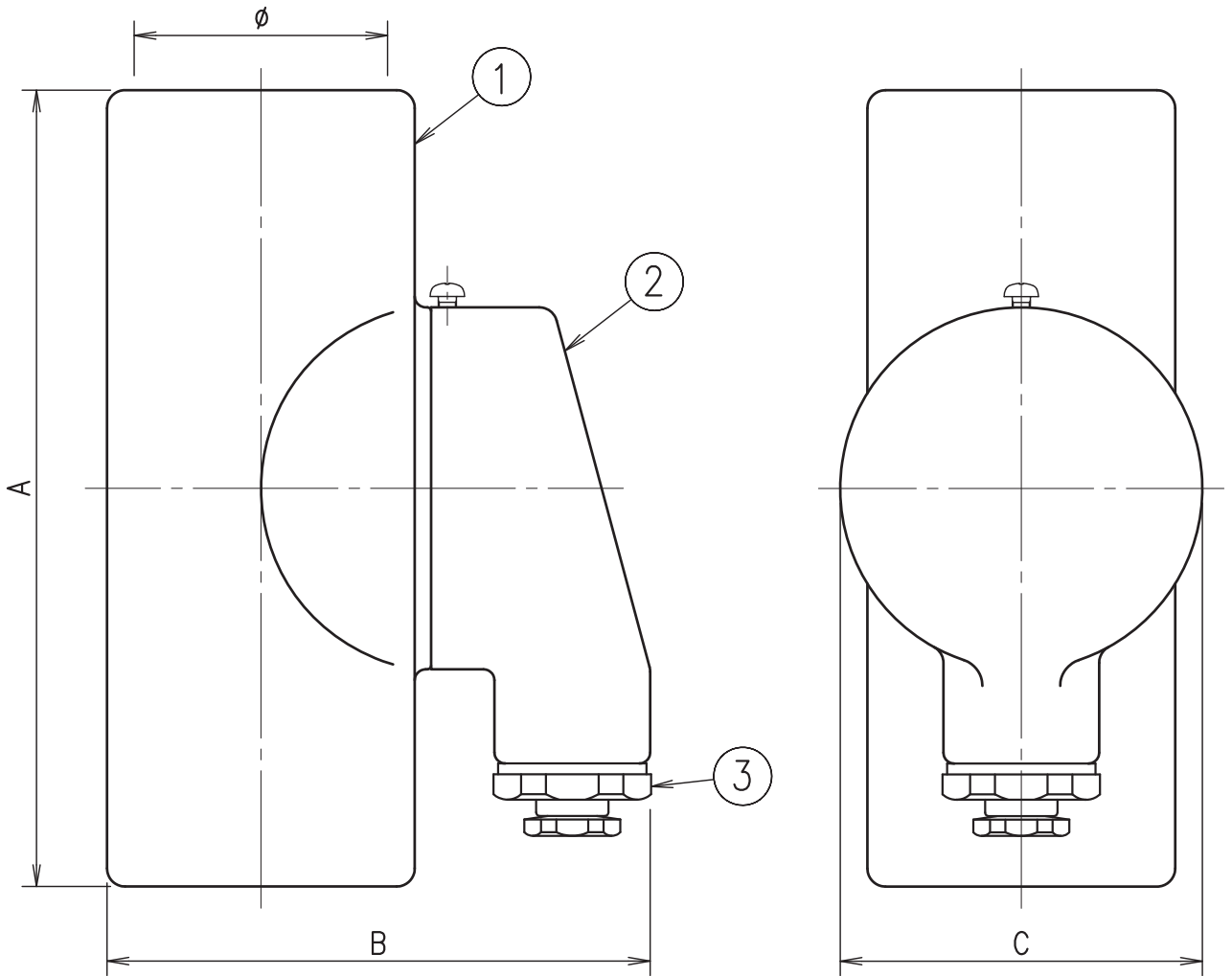


屋内外用




防爆構造記号

d2G4



形 式	適合電線管 φ (ハブ寸法)	A	B	C	質 量 (g)
EXDF16F-G	16 (PF1½)	110	75	62	600
EXDF22F-G	22 (PF¾)	110	81	62	760
EXDF28F-G	28 (PF1)	135	87	62	1150
EXDF36F-G	36 (PF1¼)	140	107	80	1800
EXDF42F-G	42 (PF1½)	155	113	80	2400
EXDF54F-G	54 (PF2)	180	125	80	3600

151006
150903

  	6					品 名	耐圧防爆形ドレンフィッティング F 形				
	5						EXDF16F-G~EXDF54F-G				
	4					質量	—	単位	mm	尺度	N
	3	ドレン	アルミ合金	1			図 番	EIS006164-1			
	2	カバー	鉄鋳物	1	ジオメット処理						
	1	本体	鉄鋳物	1	ジオメット処理						
	部番	部 品 名	材 質・材 厚	数	備 考						

岩崎電気株式会社

CAD 技No2208