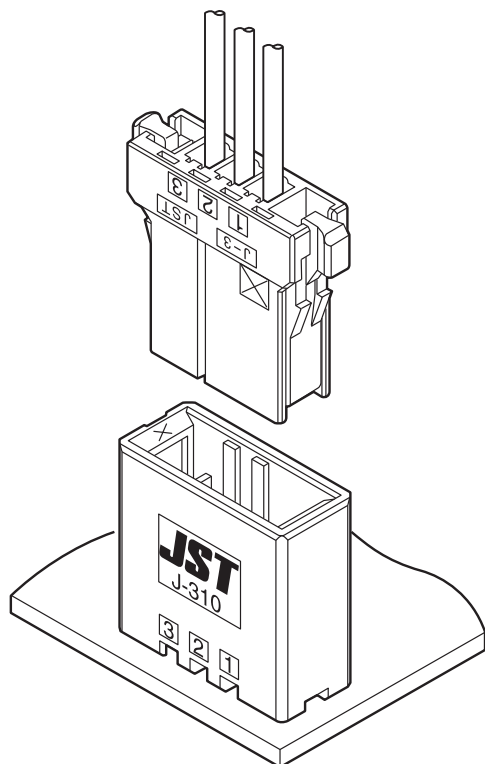


JFA CONNECTOR J300シリーズ

3.81/5.08/5.4mm ピッチ / プリント基板用コネクタ(圧着・嵌合タイプ) / 中継接続用コネクタ



FA、重電、その他一般産業機器の信号、電源回路用コネクタ。多品種のハウジングをラインナップ。しかもそれに伴うコンタクトを共通化させることにより、圧着工具も単一化することができました。

- 二重バネ構造
- ハウジングランス方式を採用
- 確実なクリック感

登録規格

Ⓜ : Recognized E 60389

△ : R50133261

一般仕様

●定格電流 : AC/DC

電流単位 : A

極数	使用電線サイズ (AWG)							
	#14	#16	#18	#20	#22	#24	#26	#28
1	15.0	14.0	11.5	9.5	8.0	6.5	5.75	4.75
2	13.5	13.5	11.25	9.25	7.5	6.25	5.5	4.5
3	12.25	12.25	10.5	8.5	7.0	5.75	5.0	4.1
4	11.25	11.25	10.0	8.0	6.5	5.5	4.75	4.0
5	10.5	10.5	9.5	7.5	6.25	5.25	4.5	4.0
6	9.75	9.75	9.0	7.0	6.0	5.0	4.25	3.75
8	9.0	9.0	8.25	6.5	5.5	4.5	3.75	3.25
9	8.5	8.5	8.0	6.25	5.25	4.5	3.75	3.25
10	8.5	8.5	8.0	6.25	5.25	4.5	3.75	3.25
12	8.25	8.25	7.75	6.0	5.0	4.0	3.5	3.0
16	8.0	8.0	7.5	6.0	4.75	4.0	3.5	3.0
20	8.0	8.0	7.25	6.0	4.5	4.0	3.5	2.75
40	7.5	7.5	6.25	5.25	4.0	3.5	3.0	2.5

●定格電圧 : J310・J340・J380 シリーズ(3.81mm ピッチ) 250V AC/DC

J320・J350 シリーズ(5.08mm ピッチ) 600V AC/DC

●使用温度範囲 : - 55°C ~ + 105°C (通電時の温度上昇値を含む)

●接触抵抗 : 初期 / 5mΩ 以下
環境試験後 / 10mΩ 以下

●絶縁抵抗 : 1,000MΩ 以上

●耐電圧 : J310・J340・J380 シリーズ(3.81mm ピッチ) AC 1,500V・1分間

J320・J350 シリーズ(5.08mm ピッチ) AC 2,200V・1分間

●適用電線範囲 : AWG #28 ~ #14

●適合プリント基板厚さ : 1.6 ~ 2.4mm

※ J330 シリーズ、コモンタイプ(J350D、J360T) の一般仕様は、各製品のページを参照ください。

※ご使用に際しては、弊社ウェブサイト(製品情報ページの技術資料末項)に記載のご使用上の注意事項を参照ください。

※ RoHS2 対応品を掲載しています。

※寸法の単位には mm を採用しています。

※詳細は弊社までお問い合わせください。

JFA CONNECTOR/J300シリーズ

J300 シリーズ製品ラインアップ

タイプ	3.81mmピッチ 250V AC/DC				
	基板対電線接続		電線対電線接続		
	トップ	サイド	フリーハンギング	パネルマウント	
J310S 1列タイプ				ねじ止めタイプ 	ハウジングロックタイプ
極数	3, 4, 5, 6, 8, 10	3, 4, 5, 6, 8, 10	3, 4, 5, 8, 10	3, 4, 5, 8, 10	
J310D 2列タイプ (列ピッチ5.08mm)					
極数	6, 8, 10, 12, 16, 20	6, 8, 10, 12, 16, 20	6, 8, 10, 12, 16, 20	6, 8, 10, 12, 16, 20	6, 12, 20
J310M 2列モジュール タイプ (列ピッチ7.62mm)					
極数	6	6			
J340F 4列タイプ (列ピッチ5.08mm)					
極数		12, 20			
J380 2列タイプ (列ピッチ5.08mm) (薄型)					
極数	40	20, 40			
タイプ	5.4mmピッチ 600V AC/DC				
	電線対電線接続				
	パネルマウント				
J330 (列ピッチ7.7mm)	ねじ止めタイプ 	ハウジングロックタイプ 			
極数	30, 40				

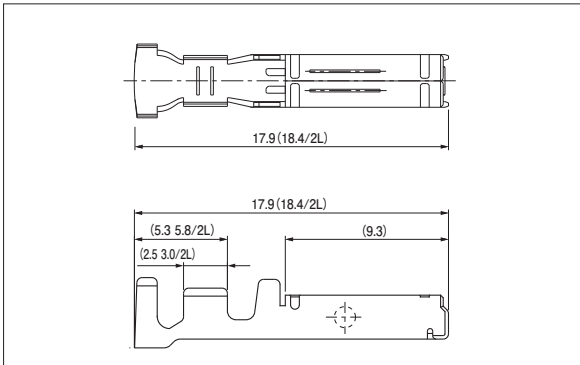
JFA CONNECTOR/J300シリーズ

J300 シリーズ製品ラインアップ

タイプ	5.08mmピッチ 600V AC/DC				
	基板対電線接続			電線対電線接続	
	トップ	サイド	フリーハンギング	パネルマウント	
J320S 1列タイプ				ねじ止めタイプ	ハウジングロックタイプ
極数	2, 3, 4, 5, 6	2, 3, 4, 5, 6	1, 2, 3, 4	1, 2, 3, 4	4
J350D 2列タイプ (列ピッチ5.08mm)					
極数	12, 20	4, 12, 20	12	12	
J320M 2列モジュール タイプ (列ピッチ7.62mm)					
極数	6, 10, 12	6, 8, 10, 12	6, 12	6, 12, 20	
J320T 3列モジュール タイプ (列ピッチ7.62mm)					
極数		9			
コモン タイプ	2列コモンタイプ (J350D)			3列コモンタイプ (J360T)	
極数	12			9, 18, 24	

JFA CONNECTOR/J300シリーズ

リセプタクルコンタクト



連鎖状端子形番	バラ状端子形番	適用電線範囲			電線被覆外径 (mm)	個数	
		呼び	mm ²	AWG#		リール	箱(バラ状)
SF3F-002(*)-P2.0	BF3F-002(*)-P2.0	S	0.08~0.20	28~24	0.8~1.4	3,700	1,000
SF3F-01(*)-P2.0	BF3F-01(*)-P2.0	M	0.20~0.50	24~20	1.2~2.6	3,700	1,000
SF3F-41(*)-P2.0	LF3F-41(*)-P2.0	L	0.50~1.25	20~16	1.8~2.8	3,200	1,000
SF3F-71(*)-P2.0	BF3F-71(*)-P2.0	2L	1.25~2.0	16~14	2.4~3.4	3,200	1,000

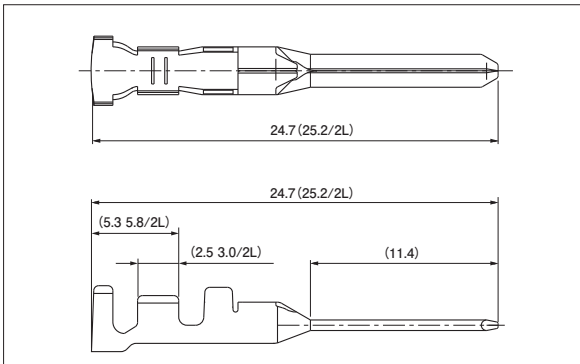
材 料・表面処理等

銅合金 (高導電率) ・ ニッケル下地付部分金めっき
すずめっき (リフロー処理)

●RoHS2 対応品

注) 表面処理 (*): GF……ニッケル下地付 0.38μm 部分金めっき
GFA……ニッケル下地付 0.38μm 部分金めっき (Aタイプ)
GI……ニッケル下地付 0.76μm 部分金めっき
GIA……ニッケル下地付 0.76μm 部分金めっき (Aタイプ)
T……すずめっき (リフロー処理)

タブコンタクト



連鎖状端子形番	バラ状端子形番	適用電線範囲			電線被覆外径 (mm)	個数	
		呼び	mm ²	AWG#		リール	箱(バラ状)
SF3M-002(*)-M2.0N	BF3M-002(*)-M2.0N	S	0.08~0.20	28~24	0.8~1.4	3,500	1,000
SF3M-01(*)-M2.0N	BF3M-01(*)-M2.0N	M	0.20~0.50	24~20	1.2~2.6	3,500	1,000
SF3M-41(*)-M2.0N	LF3M-41(*)-M2.0N	L	0.50~1.25	20~16	1.8~2.8	3,300	1,000
SF3M-71(*)-M2.0N	BF3M-71(*)-M2.0N	2L	1.25~2.0	16~14	2.4~3.4	3,200	1,000

材 料・表面処理等

銅合金 (高導電率) ・ ニッケル下地付部分金めっき
すずめっき (リフロー処理)

●RoHS2 対応品

注) 表面処理 (*): GF……ニッケル下地付 0.38μm 部分金めっき
GI……ニッケル下地付 0.76μm 部分金めっき
T……すずめっき (リフロー処理)

圧着機・アプリケーション

連鎖状コンタクト	圧着機	アプリケーション			手動工具
		アプリケーション本体	ダイス	アプリ・ダイスセット	
SF3F-002(*)-P2.0	AP-K2N	MKS-L	MK/SF3F/M-002-20	APLMK SF3F/M002-20	YRK-8821
SF3M-002(*)-M2.0N				APLMK SF3F/M01-20	YRK-8811
SF3F-01(*)-P2.0				APLMK SF3F/M41-20	YRK-8801
SF3M-01(*)-M2.0N				APLMK SF3F/M71-20	YRK-1071
SF3F-41(*)-P2.0					
SF3M-41(*)-M2.0N					
SF3F-71(*)-P2.0					
SF3M-71(*)-M2.0N					

注 1) 表面処理 (*): GF……ニッケル下地付 0.38μm 部分金めっき
GFA……ニッケル下地付 0.38μm 部分金めっき (Aタイプ)
GI……ニッケル下地付 0.76μm 部分金めっき
GIA……ニッケル下地付 0.76μm 部分金めっき (Aタイプ)
T……すずめっき (リフロー処理)

注 2) 連鎖状コンタクトを使用する手動工具 YRK シリーズの詳細は圧着機器ページを参照下さい。

バラコンタクト	手動工具
BF3F-002(*)-P2.0	YRF-882
BF3M-002(*)-M2.0N	
BF3F-01(*)-P2.0	
BF3M-01(*)-M2.0N	YRF-881
LF3F-41(*)-P2.0	
LF3M-41(*)-M2.0N	YRF-880
BF3F-71(*)-P2.0	
BF3M-71(*)-M2.0N	
	YRF-1070
	YRF-1071

注) 表面処理 (*): GF……ニッケル下地付 0.38μm 部分金めっき
GFA……ニッケル下地付 0.38μm 部分金めっき (Aタイプ)
GI……ニッケル下地付 0.76μm 部分金めっき
GIA……ニッケル下地付 0.76μm 部分金めっき (Aタイプ)
T……すずめっき (リフロー処理)

●J300 シリーズ引抜工具: EJ-JFAJ3

●J300 シリーズ特殊引抜工具: リセプタクル専用…EJ-JFAJ3R
タブ専用…EJ-JFAJ3T

確認マーク

●めっきの表示

めっきの種類やめっきの厚さが一目でわかるように、コンタクトの側面に下記の番号を表示しています。

- 2 …金めっき0.38 μm厚
- 2…金めっき0.38 μm厚 (Aタイプ)
- 3 …金めっき0.76 μm厚
- 3…金めっき0.76 μm厚 (Aタイプ)
- 5 …すずめっき (リフロー処理)

●コンタクトと工具に共通マークを表示

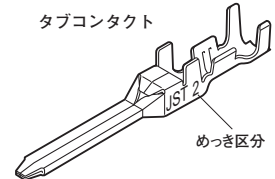
コンタクトと手動工具および引抜工具との適合ミスを防止するために、シリーズ名 (J-3) と、AWGサイズ区分 (S, M, L, 2L) を表示しています。

- J-3 S…AWG #28~#24
- M…AWG #24~#20
- L…AWG #20~#16
- 2L…AWG #16~#14

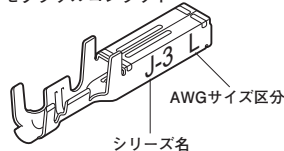
リセプタクルコンタクト



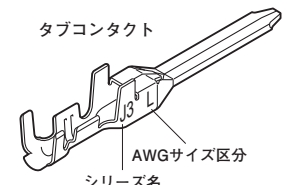
タブコンタクト



リセプタクルコンタクト

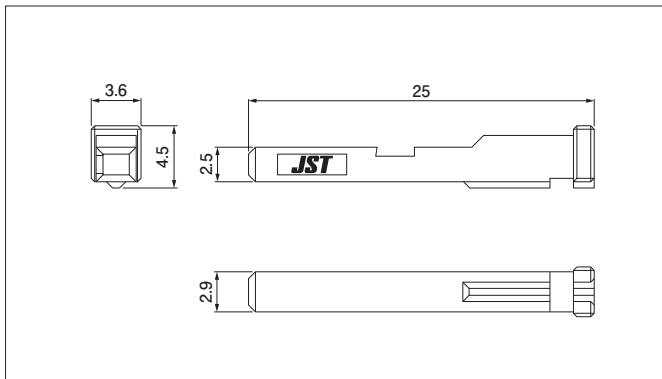


タブコンタクト



JFA CONNECTOR/J300シリーズ

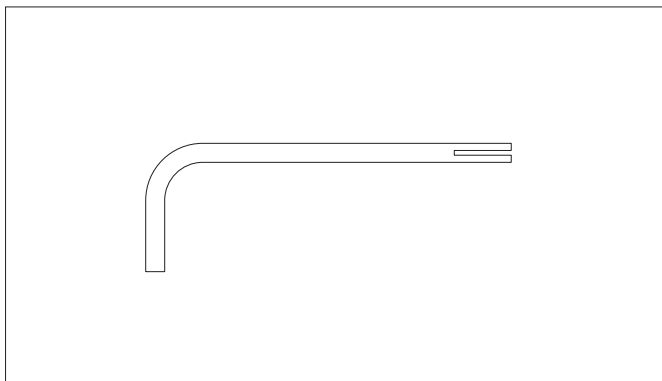
■ キーイングプラグ



形 番	材 料
J3KP-VS	ガラス入り PBT ・ UL94V-0, 白

● RoHS2 対応品

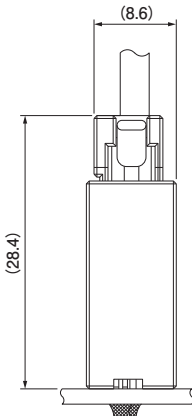
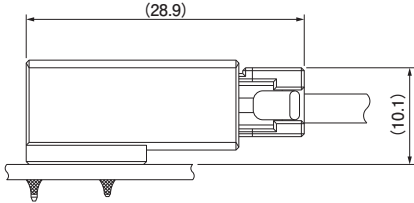
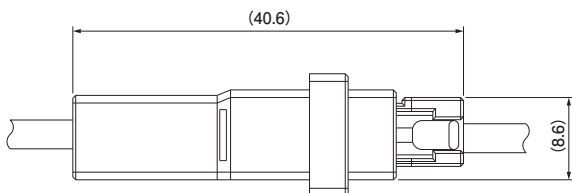
■ タブコンタクトカッティング治具



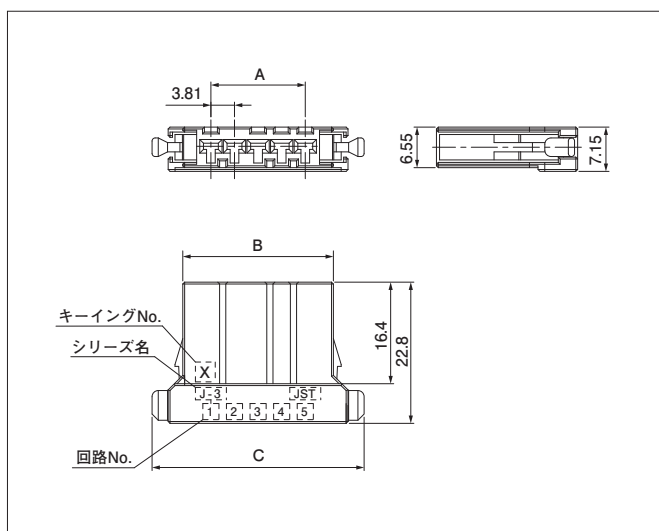
形 番
CT-JFAJ3A

注) UL・TÜV 未登録品です。

組立レイアウト

<p>基板対電線接続</p>	<p><トップ></p> 	<p><サイド></p> 
<p>電線対電線接続</p>	<p><フリーハンギング/パネルマウント></p> 	

リセプタクルハウジング



極数	キーイング	形番	寸法 (mm)			個数/袋
			A	B	C	
3	X	F31FSS-03V-KX	7.62	16.70	26.62	200
	Y	F31FSS-03V-KY	7.62	16.70	26.62	200
4	X	F31FSS-04V-KX	11.43	20.51	30.43	200
	Y	F31FSS-04V-KY	11.43	20.51	30.43	200
5	X	F31FSS-05V-KX	15.24	24.32	34.24	200
	Y	F31FSS-05V-KY	15.24	24.32	34.24	200
6	X	F31FSS-06V-KX	19.05	28.13	38.05	200
	Y	F31FSS-06V-KY	19.05	28.13	38.05	200
8	X	F31FSS-08V-KX	26.67	35.75	45.67	100
	Y	F31FSS-08V-KY	26.67	35.75	45.67	100
10	X	F31FSS-10V-KX	34.29	43.37	53.29	100
	Y	F31FSS-10V-KY	34.29	43.37	53.29	100

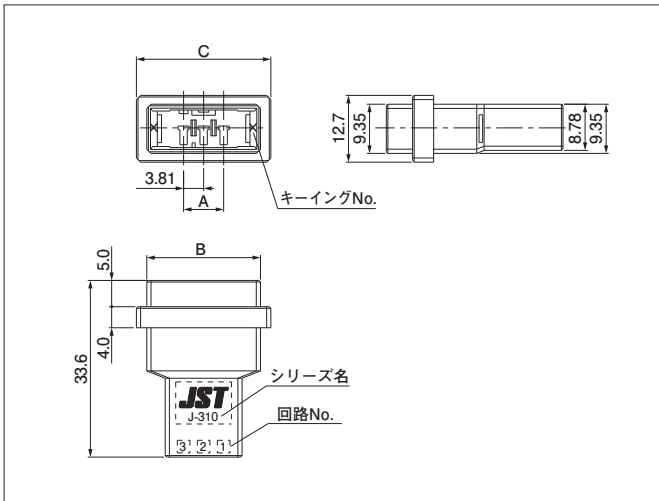
材料

ガラス入り PBT ・ UL94V-0, 黒

● RoHS2 対応品

J300シリーズ/J310S

タブハウジング フリーハンギング



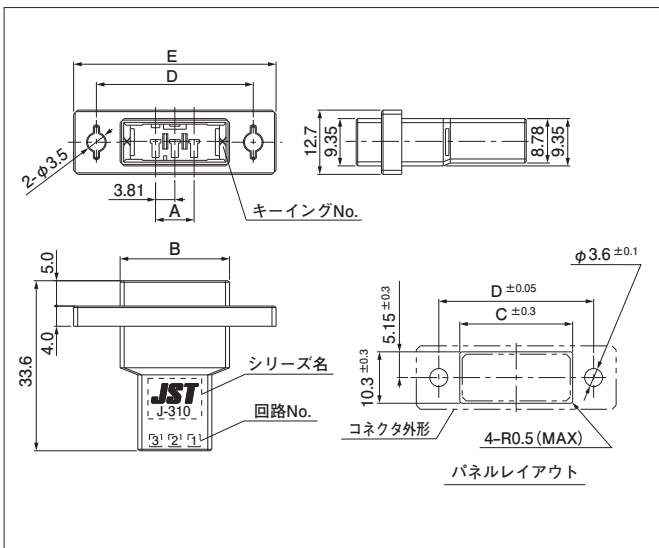
極数	キーイング	形番	寸法 (mm)			個数/袋
			A	B	C	
3	X	F31MSF-03V-KX	7.62	21.62	25.57	200
	Y	F31MSF-03V-KY	7.62	21.62	25.57	200
4	X	F31MSF-04V-KX	11.43	25.43	29.38	200
	Y	F31MSF-04V-KY	11.43	25.43	29.38	200
5	X	F31MSF-05V-KX	15.24	29.24	33.19	200
	Y	F31MSF-05V-KY	15.24	29.24	33.19	200
8	X	F31MSF-08V-KX	26.67	40.67	44.62	100
	Y	F31MSF-08V-KY	26.67	40.67	44.62	100
10	X	F31MSF-10V-KX	34.29	48.29	52.24	100
	Y	F31MSF-10V-KY	34.29	48.29	52.24	100

材料

ガラス入り PBT ・ UL94V-0, 黒

● RoHS2 対応品

タブハウジング パネルマウント



極数	キーイング	形番	寸法 (mm)					個数/袋
			A	B	C	D	E	
3	X	F31MSP-03V-KX	7.62	21.62	22.60	31.00	40.00	200
	Y	F31MSP-03V-KY	7.62	21.62	22.60	31.00	40.00	200
4	X	F31MSP-04V-KX	11.43	25.43	26.40	34.50	43.50	200
	Y	F31MSP-04V-KY	11.43	25.43	26.40	34.50	43.50	200
5	X	F31MSP-05V-KX	15.24	29.24	30.20	38.00	47.00	200
	Y	F31MSP-05V-KY	15.24	29.24	30.20	38.00	47.00	200
8	X	F31MSP-08V-KX	26.67	40.67	41.60	50.00	59.00	100
	Y	F31MSP-08V-KY	26.67	40.67	41.60	50.00	59.00	100
10	X	F31MSP-10V-KX	34.29	48.29	49.20	58.00	67.00	100
	Y	F31MSP-10V-KY	34.29	48.29	49.20	58.00	67.00	100

材料

ガラス入り PBT ・ UL94V-0, 黒

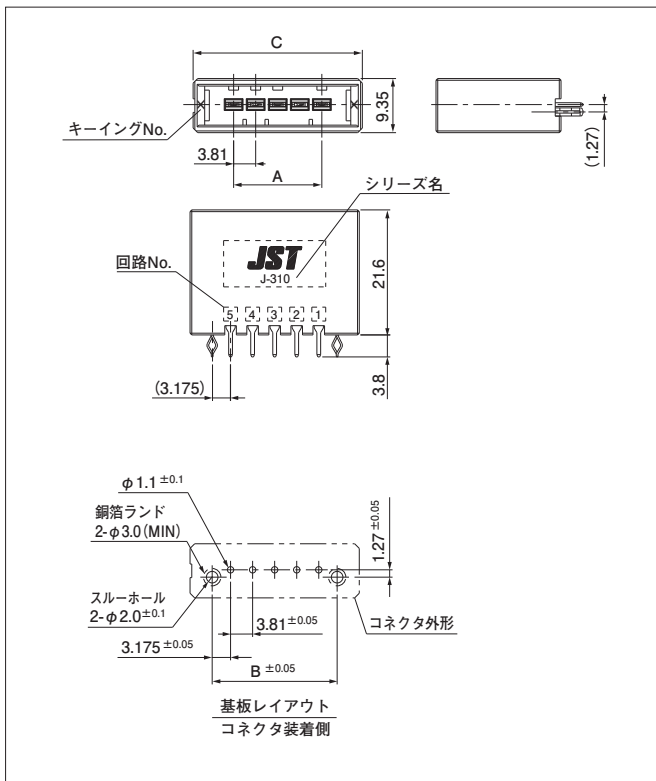
● RoHS2 対応品

注 1) ばりなどができないようにパネル穴あけ加工してください。

2) 複数のパネル穴を隣接してあける場合には、パネルの強度に充分注意してください。

3) パネル穴製作の場合には、コネクタのパネル挿入方向が穴あけ加工方向と同一になるようにご注意ください。

ヘッダー トップ



極数	キーイング	形番	寸法 (mm)			個数/箱
			A	B	C	
3	X	B03B-F31SK-GGXR	7.62	13.97	21.62	220
	Y	B03B-F31SK-GGYR	7.62	13.97	21.62	220
4	X	B04B-F31SK-GGXR	11.43	17.78	25.43	180
	Y	B04B-F31SK-GGYR	11.43	17.78	25.43	180
5	X	B05B-F31SK-GGXR	15.24	21.59	29.24	160
	Y	B05B-F31SK-GGYR	15.24	21.59	29.24	160
6	X	B06B-F31SK-GGXR	19.05	25.40	33.05	140
	Y	B06B-F31SK-GGYR	19.05	25.40	33.05	140
8	X	B08B-F31SK-GGXR	26.67	33.02	40.67	120
	Y	B08B-F31SK-GGYR	26.67	33.02	40.67	120
10	X	B10B-F31SK-GGXR	34.29	40.64	48.29	100
	Y	B10B-F31SK-GGYR	34.29	40.64	48.29	100

材料・表面処理等

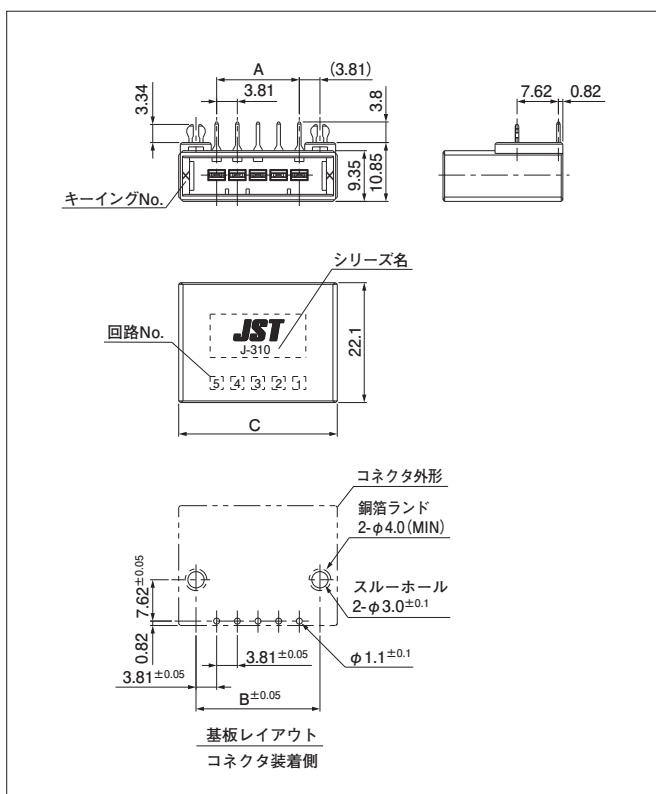
タブコンタクト：銅合金・ニッケル下地付部分金めっき
ハウジング：ガラス入りPBT・UL94V-0, 黒
補強金具：銅合金・ニッケル下地付部分金めっき

● RoHS2 対応品 本製品はラベルに(LF)(AU)を表示します。

注1) マガジンスティック梱包についてはお問い合わせください。

2) 0.76μm 金めっき製品、すずめっき製品についてはお問い合わせください。

ヘッダー サイド



極数	キーイング	形番	寸法 (mm)			個数/箱
			A	B	C	
3	X	S03B-F31SK-GGXR	7.62	15.24	21.62	165
	Y	S03B-F31SK-GGYR	7.62	15.24	21.62	165
4	X	S04B-F31SK-GGXR	11.43	19.05	25.43	135
	Y	S04B-F31SK-GGYR	11.43	19.05	25.43	135
5	X	S05B-F31SK-GGXR	15.24	22.86	29.24	120
	Y	S05B-F31SK-GGYR	15.24	22.86	29.24	120
6	X	S06B-F31SK-GGXR	19.05	26.67	33.05	105
	Y	S06B-F31SK-GGYR	19.05	26.67	33.05	105
8	X	S08B-F31SK-GGXR	26.67	34.29	40.67	90
	Y	S08B-F31SK-GGYR	26.67	34.29	40.67	90
10	X	S10B-F31SK-GGXR	34.29	41.91	48.29	75
	Y	S10B-F31SK-GGYR	34.29	41.91	48.29	75

材料・表面処理等

タブコンタクト：銅合金・ニッケル下地付部分金めっき
ハウジング：ガラス入りPBT・UL94V-0, 黒
補強金具：銅合金・ニッケル下地付部分金めっき

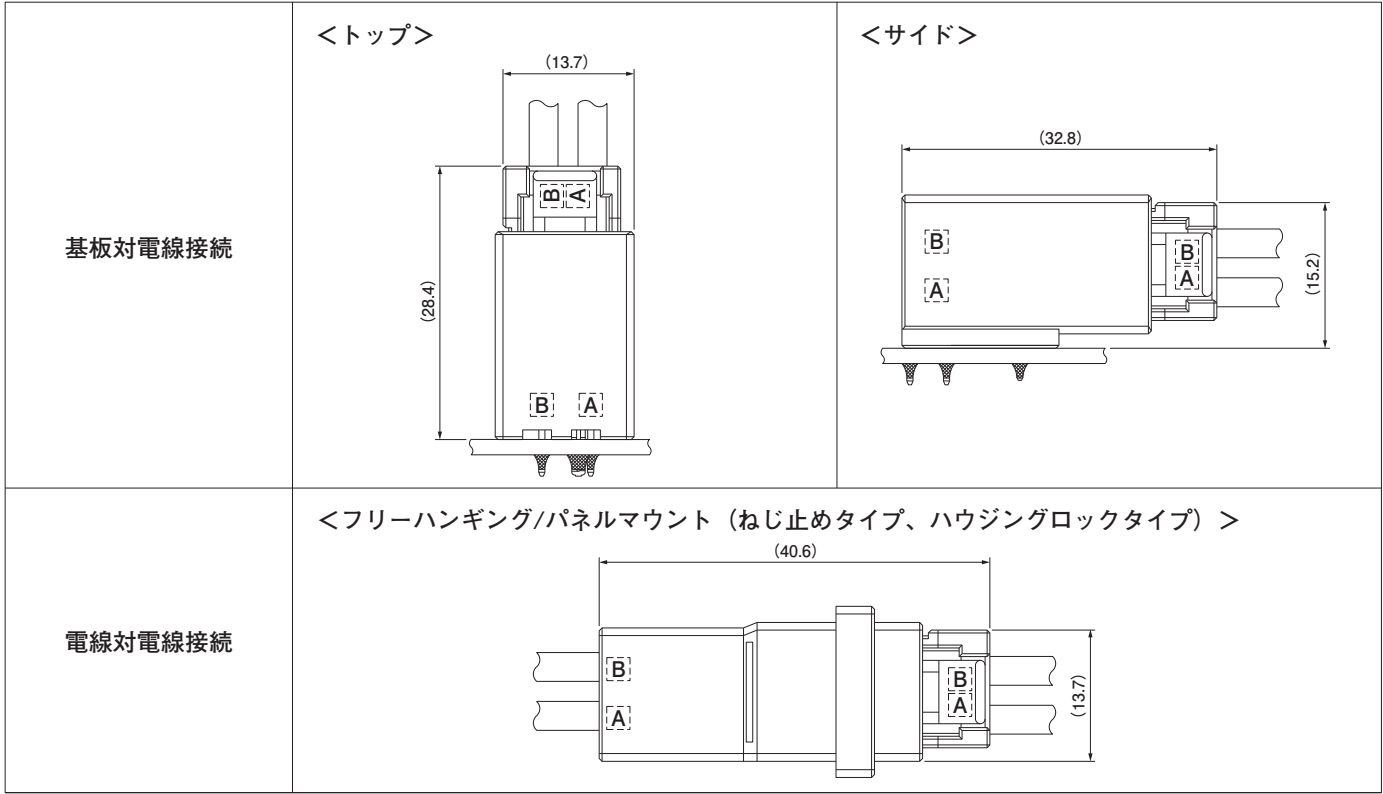
● RoHS2 対応品 本製品はラベルに(LF)(AU)を表示します。

注1) マガジンスティック梱包についてはお問い合わせください。

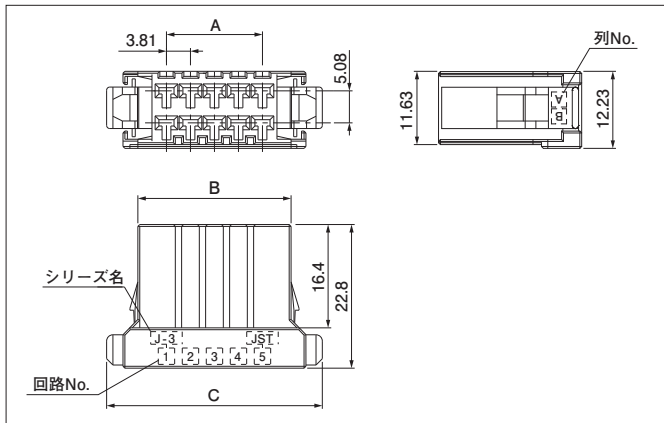
2) 0.76μm 金めっき製品、すずめっき製品についてはお問い合わせください。

J300シリーズ/J310D

組立レイアウト



リセプタクルハウジング



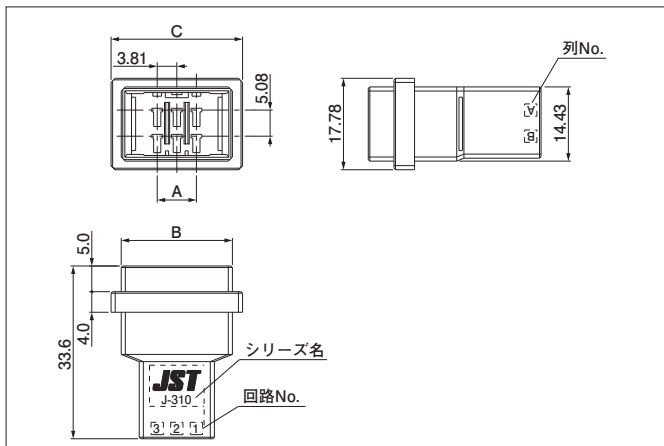
極数	キーイング	形番	寸法 (mm)			個数/袋
			A	B	C	
6	-	F31FDS-06V-K	7.62	16.70	26.62	200
8	-	F31FDS-08V-K	11.43	20.51	30.43	100
10	-	F31FDS-10V-K	15.24	24.32	34.24	100
12	-	F31FDS-12V-K	19.05	28.13	38.05	100
16	-	F31FDS-16V-K	26.67	35.75	45.67	100
20	-	F31FDS-20V-K	34.29	43.37	53.29	100

材料

ガラス入り PBT ・ UL94V-0, 黒

● RoHS2 対応品

タブハウジング フリーハンギング



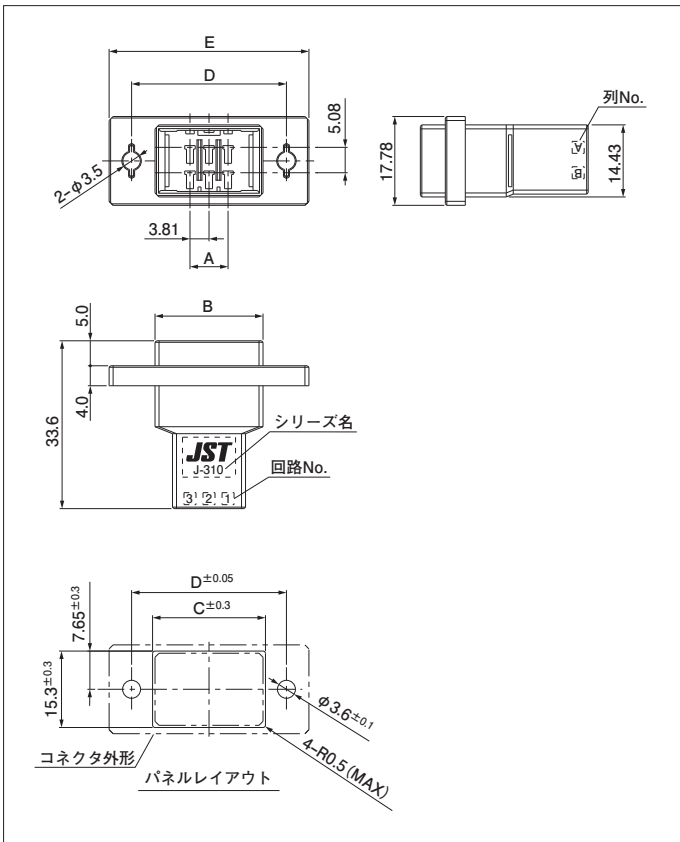
極数	キーイング	形番	寸法 (mm)			個数/袋
			A	B	C	
6	-	F31MDF-06V-K	7.62	21.62	25.57	200
8	-	F31MDF-08V-K	11.43	25.43	29.38	100
10	-	F31MDF-10V-K	15.24	29.24	33.19	100
12	-	F31MDF-12V-K	19.05	33.05	37.00	100
16	-	F31MDF-16V-K	26.67	40.67	44.62	100
20	-	F31MDF-20V-K	34.29	48.29	52.24	100

材料

ガラス入り PBT ・ UL94V-0, 黒

● RoHS2 対応品

■ タブハウジング パネルマウント



極数	キーイング	形番	寸法 (mm)					個数/袋
			A	B	C	D	E	
6	-	F31MDP-06V-K	7.62	21.62	22.60	31.00	40.00	200
8	-	F31MDP-08V-K	11.43	25.43	26.40	34.50	43.50	100
10	-	F31MDP-10V-K	15.24	29.24	30.20	38.00	47.00	100
12	-	F31MDP-12V-K	19.05	33.05	34.00	42.00	51.00	100
16	-	F31MDP-16V-K	26.67	40.67	41.60	50.00	59.00	100
20	-	F31MDP-20V-K	34.29	48.29	49.20	58.00	67.00	100

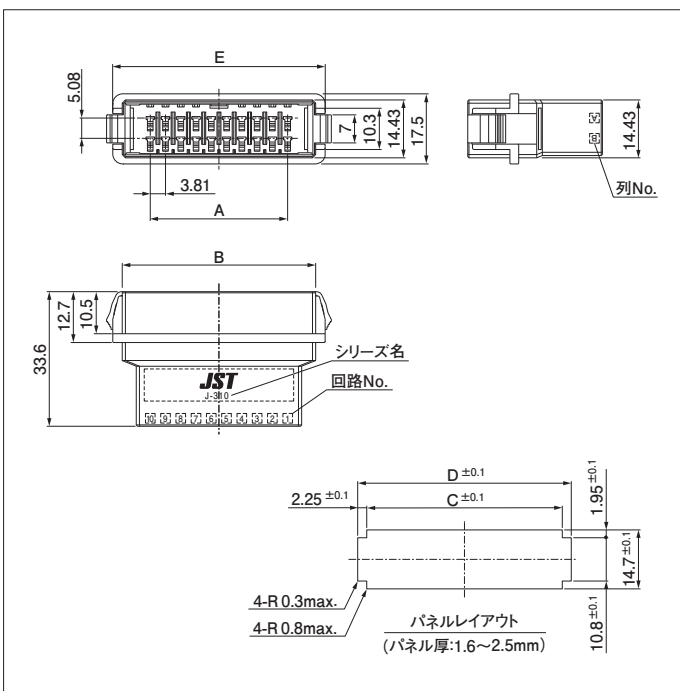
材 料

ガラス入り PBT ・ UL94V-0, 黒

● RoHS2 対応品

- 注 1) ばりなどができないようにパネル穴あけ加工してください。
 2) 複数のパネル穴を隣接してあける場合には、パネルの強度に充分注意してください。
 3) パネル穴製作の場合には、コネクタのパネル挿入方向が穴あけ加工方向と同一になるようにご注意ください。

■ タブハウジング パネルマウントハウジングロックタイプ



極数	キーイング	形番	寸法 (mm)					個数/袋
			A	B	C	D	E	
6	-	F31MDPL-06V-K	7.62	21.62	22.15	26.65	26.33	100
12	-	F31MDPL-12V-K	19.05	33.05	33.55	38.05	37.76	100
20	-	F31MDPL-20V-K	34.29	48.29	48.80	53.30	53.00	80

材 料

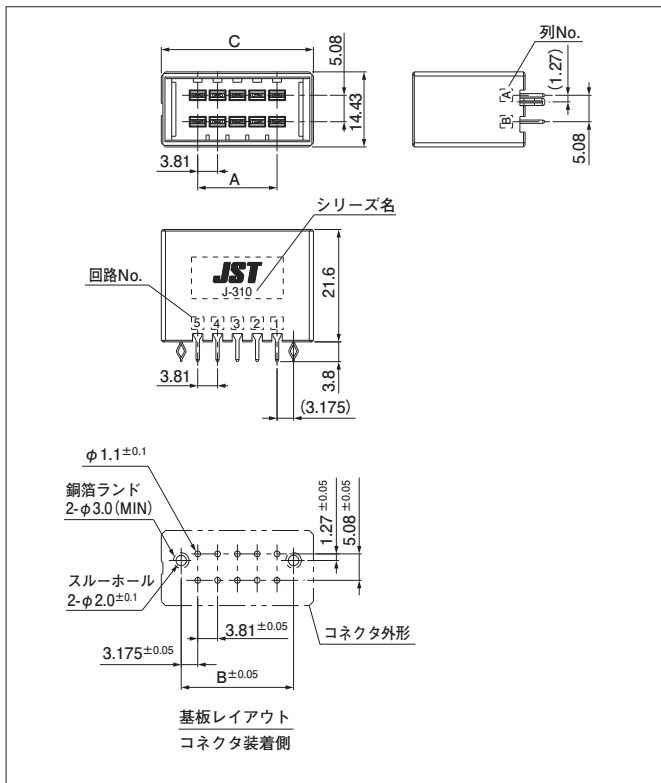
ガラス入り PBT ・ UL94V-0, 黒

● RoHS2 対応品

- 注 1) ばりなどができないようにパネル穴あけ加工してください。
 2) 複数のパネル穴を隣接してあける場合には、パネルの強度に充分注意してください。
 3) パネル穴製作の場合には、コネクタのパネル挿入方向が穴あけ加工方向と同一になるようにご注意ください。
 4) UL・TUV 未登録品です。

J300シリーズ/J310D

ヘッダー トップ



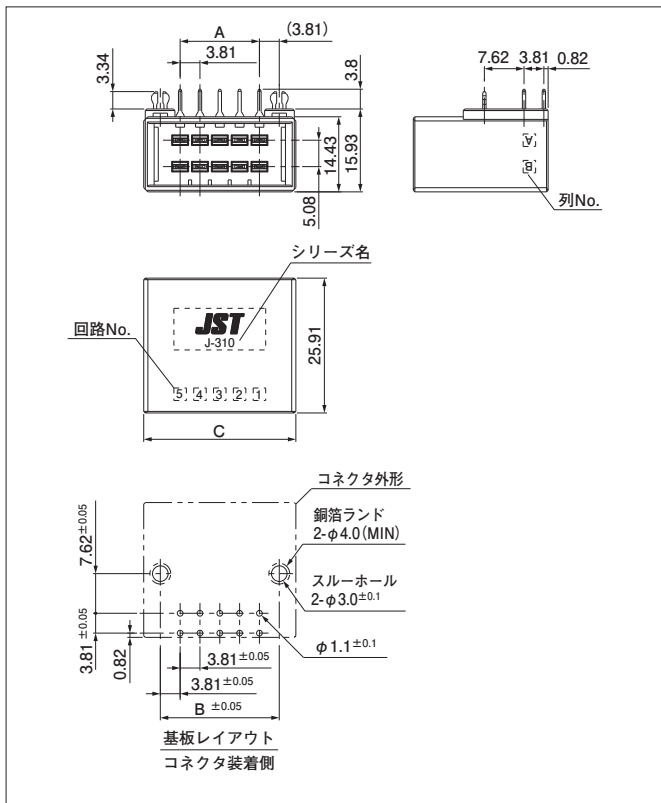
極数	キーイング	形番	寸法 (mm)			個数/箱
			A	B	C	
6	-	B06B-F31DK-GGR	7.62	13.97	21.62	132
8	-	B08B-F31DK-GGR	11.43	17.78	25.43	108
10	-	B10B-F31DK-GGR	15.24	21.59	29.24	96
12	-	B12B-F31DK-GGR	19.05	25.40	33.05	84
16	-	B16B-F31DK-GGR	26.67	33.02	40.67	72
20	-	B20B-F31DK-GGR	34.29	40.64	48.29	60

材料・表面処理等

タブコンタクト：銅合金・ニッケル下地付部分金めっき
ハウジング：ガラス入りPBT・UL94V-0, 黒
補強金具：銅合金・ニッケル下地付部分金めっき

- RoHS2 対応品 本製品はラベルに(LF) (AU)を表示します。
- 注1) マガジンスティック梱包についてはお問い合わせください。
- 2) 0.76μm 金めっき製品、すずめっき製品についてはお問い合わせください。

ヘッダー サイド



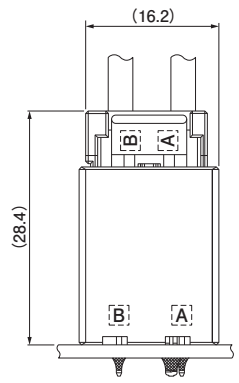
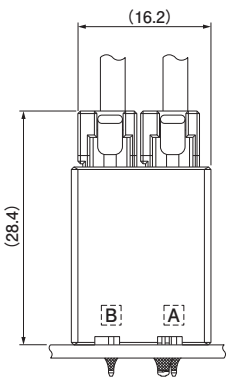
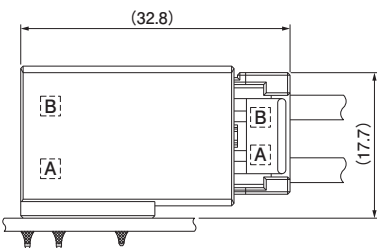
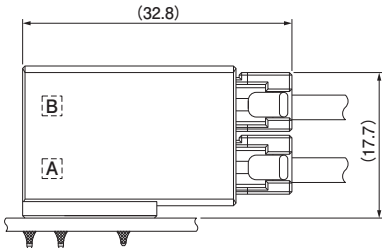
極数	キーイング	形番	寸法 (mm)			個数/箱
			A	B	C	
6	-	S06B-F31DK-GGR	7.62	15.24	21.62	88
8	-	S08B-F31DK-GGR	11.43	19.05	25.43	72
10	-	S10B-F31DK-GGR	15.24	22.86	29.24	64
12	-	S12B-F31DK-GGR	19.05	26.67	33.05	56
16	-	S16B-F31DK-GGR	26.67	34.29	40.67	48
20	-	S20B-F31DK-GGR	34.29	41.91	48.29	40

材料・表面処理等

タブコンタクト：銅合金・ニッケル下地付部分金めっき
ハウジング：ガラス入りPBT・UL94V-0, 黒
補強金具：銅合金・ニッケル下地付部分金めっき

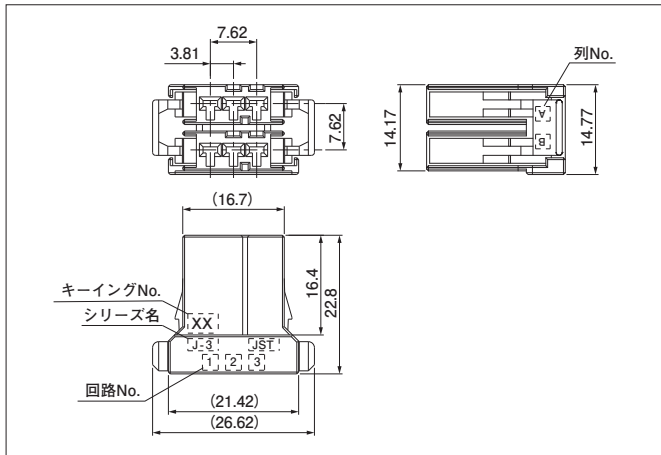
- RoHS2 対応品 本製品はラベルに(LF) (AU)を表示します。
- 注1) マガジンスティック梱包についてはお問い合わせください。
- 2) 0.76μm 金めっき製品、すずめっき製品についてはお問い合わせください。

組立レイアウト

		J310M リセプタクル使用時	J310S リセプタクル モジュラー使用時
基板対電線接続	トップ	 <p>Top view of the J310M receptacle assembly. The width of the top section is 16.2. The total height from the base to the top of the receptacle is 28.4. Labels [B] and [A] are positioned at the bottom of the assembly.</p>	 <p>Top view of the J310S receptacle assembly. The width of the top section is 16.2. The total height from the base to the top of the receptacle is 28.4. Labels [B] and [A] are positioned at the bottom of the assembly.</p>
	サイド	 <p>Side view of the J310M receptacle assembly. The total width is 32.8. The height of the side section is 17.7. Labels [B] and [A] are positioned on the side of the assembly.</p>	 <p>Side view of the J310S receptacle assembly. The total width is 32.8. The height of the side section is 17.7. Labels [B] and [A] are positioned on the side of the assembly.</p>

J300シリーズ/J310M

リセプタクルハウジング



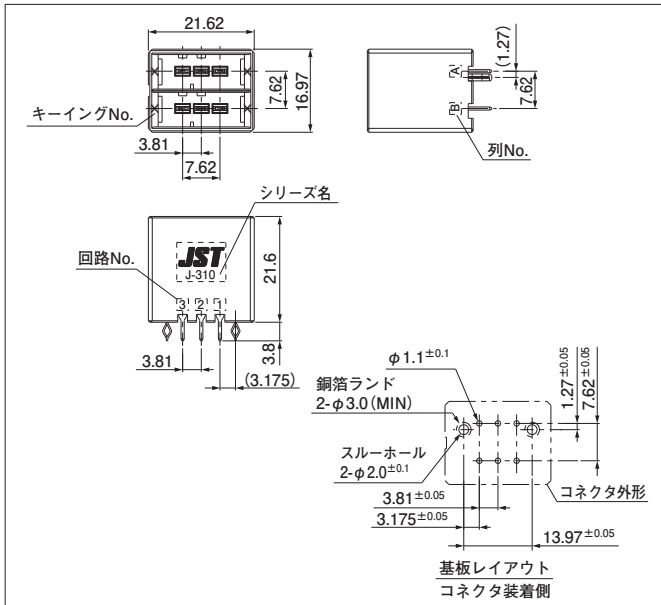
極数	キーイング	形番	個数/袋
6	XX	F31FMS-06V-KXX	100
	YY	F31FMS-06V-KYY	100
	XY	F31FMS-06V-KXY	100

材 料

ガラス入り PBT ・ UL94V-0, 黒

● RoHS2 対応品

ヘッダー トップ



極数	キーイング	形番	個数/箱
6	XX	B06B-F31MK-GGXXR	132
	YY	B06B-F31MK-GGYR	132
	XY	B06B-F31MK-GGXYR	132

材 料 ・ 表面処理等

タブコンタクト : 銅合金 ・ ニッケル下地付部分金めっき

ハウジング : ガラス入り PBT ・ UL94V-0, 黒

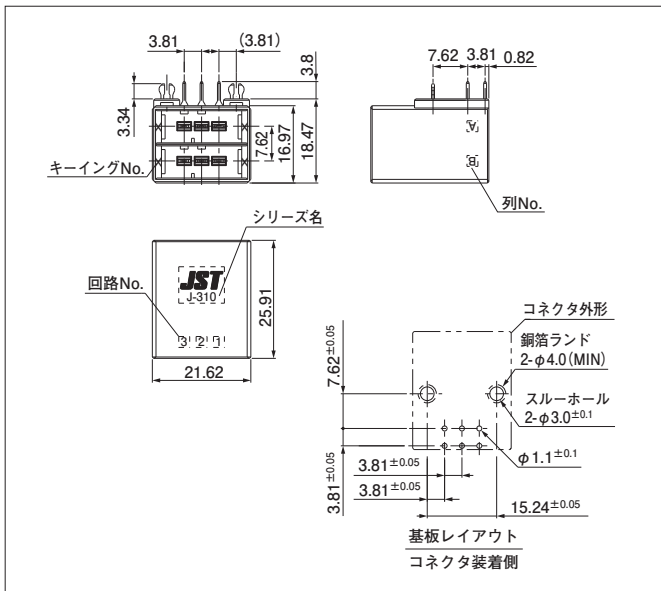
補強金具 : 銅合金 ・ ニッケル下地付部分金めっき

● RoHS2 対応品 本製品はラベルに (LF) (AU) を表示します。

注 1) マガジンスティック梱包についてはお問い合わせください。

2) 0.76 μm 金めっき製品、すずめっき製品についてはお問い合わせください。

ヘッダー サイド



極数	キーイング	形番	個数/箱
6	XX	S06B-F31MK-GGXXR	88
	YY	S06B-F31MK-GGYR	88
	XY	S06B-F31MK-GGXYR	88

材 料 ・ 表面処理等

タブコンタクト : 銅合金 ・ ニッケル下地付部分金めっき

ハウジング : ガラス入り PBT ・ UL94V-0, 黒

補強金具 : 銅合金 ・ ニッケル下地付部分金めっき

● RoHS2 対応品 本製品はラベルに (LF) (AU) を表示します。

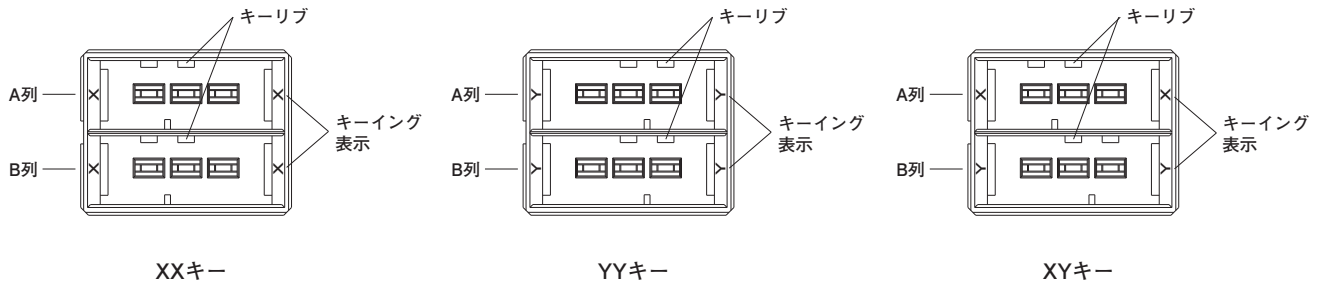
注 1) マガジンスティック梱包についてはお問い合わせください。

2) 0.76 μm 金めっき製品、すずめっき製品についてはお問い合わせください。

■ キーイング

J310Mシリーズには誤挿入防止機構のキーイングがついています。

キーイングはXXキー、YYキー、XYキーの3種類です。(下図はヘッダーの嵌合面)



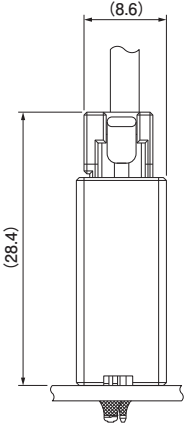
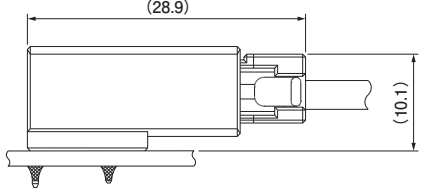
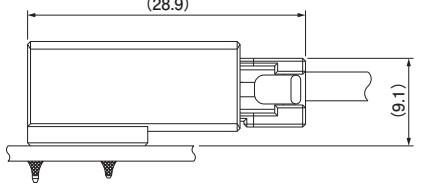
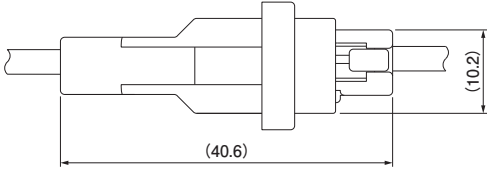
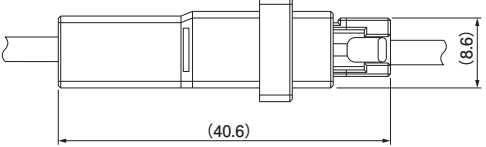
■ 嵌合組合せ一覧表

J310MヘッダーはJ310Mリセプタクルハウジング、J310Sリセプタクルハウジング(3極)との組合せで、下図の通りモジュラー使用が可能です。

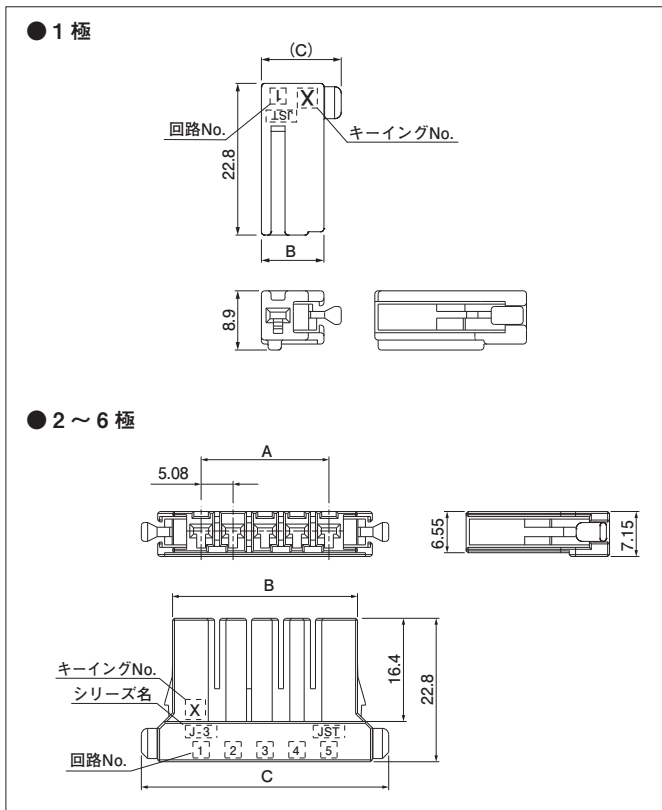
リセプタクルハウジング		ヘッダー				
		トップ		サイド		
1列3極 (J310S)	XXキー F31FSS-03V-KX		1列3極 (J310S)	XXキー B03B-F31SK-GGX	1列3極 (J310S)	XXキー S03B-F31SK-GGX
	YYキー F31FSS-03V-KY		YYキー B03B-F31SK-GGY	YYキー S03B-F31SK-GGY		
2列6極 (J310M)	XXキー F31FMS-06V-KXX		2列6極 (J310M)	XXキー B06B-F31MK-GGX		XXキー S06B-F31MK-GGX
	YYキー F31FMS-06V-KYY			YYキー B06B-F31MK-GGY		YYキー S06B-F31MK-GGY
	XYキー F31FMS-06V-KXY			XYキー B06B-F31MK-GXY		XYキー S06B-F31MK-GXY

J300シリーズ/J320S

組立レイアウト

<p>基板対電線接続</p>	<p><トップ></p> 	<p><サイド></p> <ul style="list-style-type: none"> ● ノーマルタイプ  <ul style="list-style-type: none"> ● リバースタイプ 
<p>電線対電線接続</p>	<p><フリーハンギング / パネルマウント (ねじ止めタイプ、ハウジングロックタイプ)></p> <ul style="list-style-type: none"> ● 1極  <ul style="list-style-type: none"> ● 2~4極 	

リセプタクルハウジング



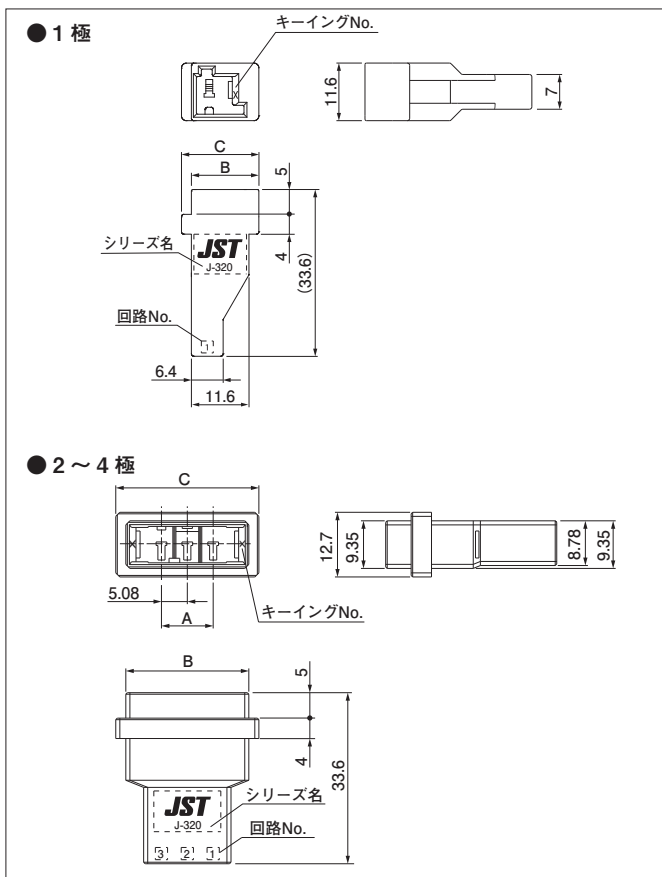
極数	キーイング	形番	寸法 (mm)			個数/袋
			A	B	C	
1	X	F32FSS-01V-KX	—	9.40	12.00	200
	Y	F32FSS-01V-KY	—	9.40	12.00	200
2	X	F32FSS-02V-KX	5.08	14.16	24.08	200
	Y	F32FSS-02V-KY	5.08	14.16	24.08	200
3	X	F32FSS-03V-KX	10.16	19.24	29.16	200
	Y	F32FSS-03V-KY	10.16	19.24	29.16	200
4	X	F32FSS-04V-KX	15.24	24.32	34.24	200
	Y	F32FSS-04V-KY	15.24	24.32	34.24	200
5	X	F32FSS-05V-KX	20.32	29.40	39.32	200
	Y	F32FSS-05V-KY	20.32	29.40	39.32	200
6	X	F32FSS-06V-KX	25.40	34.48	44.40	100
	Y	F32FSS-06V-KY	25.40	34.48	44.40	100

材 料

ガラス入り PBT ・ UL94V-0, 黒

● RoHS2 対応品

タブハウジング フリーハンギング



極数	キーイング	形番	寸法 (mm)			個数/袋
			A	B	C	
1	X	F32MSF-01V-KX	—	13.60	15.60	150
	Y	F32MSF-01V-KY	—	13.60	15.60	150
2	X	F32MSF-02V-KX	5.08	19.08	23.03	200
	Y	F32MSF-02V-KY	5.08	19.08	23.03	200
3	X	F32MSF-03V-KX	10.16	24.16	28.11	200
	Y	F32MSF-03V-KY	10.16	24.16	28.11	200
4	X	F32MSF-04V-KX	15.24	29.24	33.19	200
	Y	F32MSF-04V-KY	15.24	29.24	33.19	200

材 料

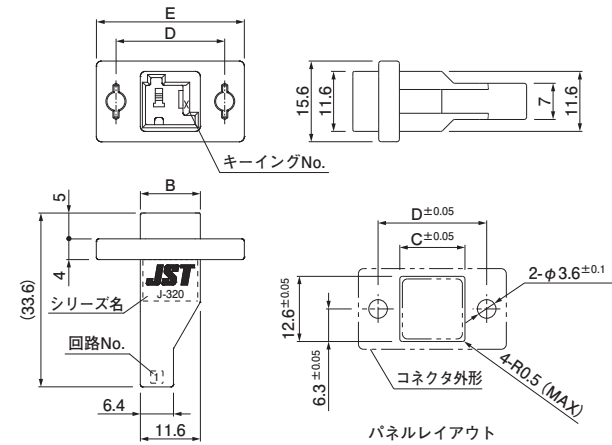
ガラス入り PBT ・ UL94V-0, 黒

● RoHS2 対応品

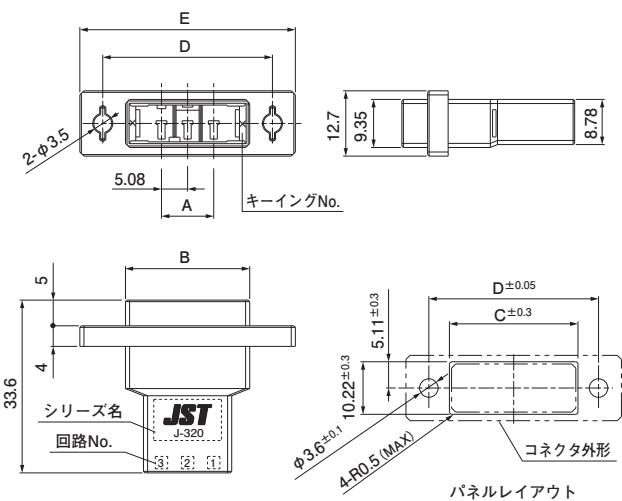
J300シリーズ/J320S

タブハウジング パネルマウント

● 1極



● 2～4極



極数	キーイング	形番	寸法 (mm)					個数/袋
			A	B	C	D	E	
1	X	F32MSP-01V-KX	—	11.60	12.60	21.00	28.60	150
	Y	F32MSP-01V-KY	—	11.60	12.60	21.00	28.60	150
2	X	F32MSP-02V-KX	5.08	19.08	20.00	28.00	36.83	200
	Y	F32MSP-02V-KY	5.08	19.08	20.00	28.00	36.83	200
3	X	F32MSP-03V-KX	10.16	24.16	25.00	33.00	41.91	200
	Y	F32MSP-03V-KY	10.16	24.16	25.00	33.00	41.91	200
4	X	F32MSP-04V-KX	15.24	29.24	30.00	38.00	46.99	200
	Y	F32MSP-04V-KY	15.24	29.24	30.00	38.00	46.99	200

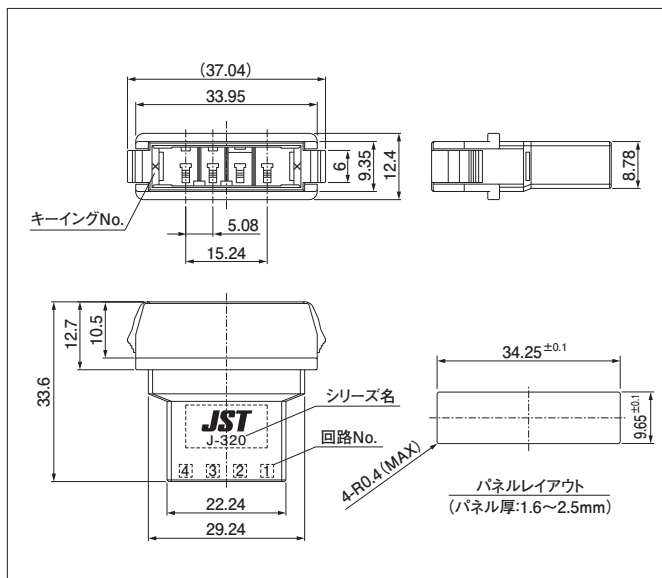
材料

ガラス入り PBT ・ UL94V-0, 黒

● RoHS2 対応品

- 注 1) ばりなどができないようにパネル穴あけ加工してください。
 注 2) 複数のパネル穴を隣接してあける場合には、パネルの強度に充分注意してください。
 注 3) パネル穴製作の場合には、コネクタのパネル挿入方向が穴あけ加工方向と同一になるようにご注意ください。

タブハウジング パネルマウントハウジングロックタイプ



極数	キーイング	形番	個数/袋
4	X	F32MSPL-04V-KX	90

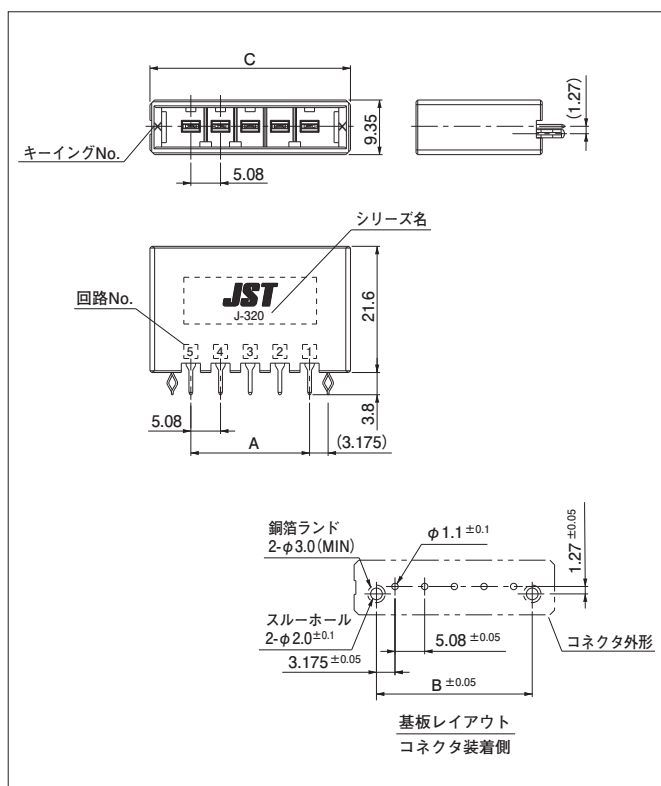
材料

ガラス入り PBT ・ UL94V-0, 黒

● RoHS2 対応品

- 注 1) ばりなどができないようにパネル穴あけ加工してください。
 注 2) 複数のパネル穴を隣接してあける場合には、パネルの強度に充分注意してください。
 注 3) パネル穴製作の場合には、コネクタのパネル挿入方向が穴あけ加工方向と同一になるようにご注意ください。
 注 4) TÜV 未登録品です。

ヘッダー トップ



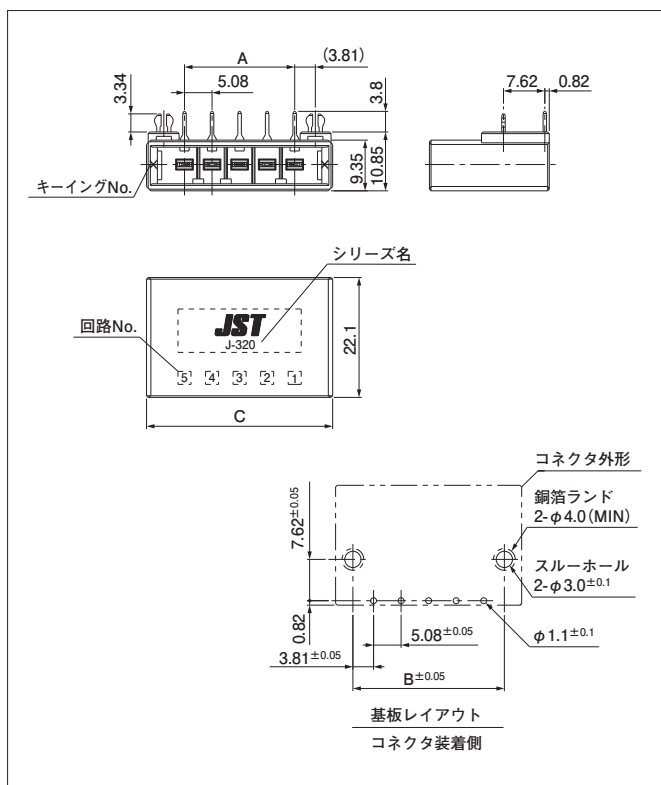
極数	キーイング	形番	寸法 (mm)			個数/箱
			A	B	C	
2	X	B02B-F32SK-GGXR	5.08	11.43	19.08	240
	Y	B02B-F32SK-GGYR	5.08	11.43	19.08	240
3	X	B03B-F32SK-GGXR	10.16	16.51	24.16	200
	Y	B03B-F32SK-GGYR	10.16	16.51	24.16	200
4	X	B04B-F32SK-GGXR	15.24	21.59	29.24	160
	Y	B04B-F32SK-GGYR	15.24	21.59	29.24	160
5	X	B05B-F32SK-GGXR	20.32	26.67	34.32	140
	Y	B05B-F32SK-GGYR	20.32	26.67	34.32	140
6	X	B06B-F32SK-GGXR	25.40	31.75	39.40	120
	Y	B06B-F32SK-GGYR	25.40	31.75	39.40	120

材料・表面処理等

タブコンタクト：銅合金・ニッケル下地付部分金めっき
 ハウジング：ガラス入りPBT・UL94V-0,黒
 補強金具：銅合金・ニッケル下地付部分金めっき

- RoHS2 対応品 本製品はラベルに(LF) (AU)を表示します。
- 注1) マガジンスティック梱包についてはお問い合わせください。
- 2) 0.76 μm 金めっき製品、すずめっき製品についてはお問い合わせください。

ヘッダー サイド



極数	キーイング	形番	寸法 (mm)			個数/箱
			A	B	C	
2	X	S02B-F32SK-GGXR	5.08	12.70	19.08	180
	Y	S02B-F32SK-GGYR	5.08	12.70	19.08	180
3	X	S03B-F32SK-GGXR	10.16	17.78	24.16	150
	Y	S03B-F32SK-GGYR	10.16	17.78	24.16	150
4	X	S04B-F32SK-GGXR	15.24	22.86	29.24	120
	Y	S04B-F32SK-GGYR	15.24	22.86	29.24	120
5	X	S05B-F32SK-GGXR	20.32	27.94	34.32	105
	Y	S05B-F32SK-GGYR	20.32	27.94	34.32	105
6	X	S06B-F32SK-GGXR	25.40	33.02	39.40	90
	Y	S06B-F32SK-GGYR	25.40	33.02	39.40	90

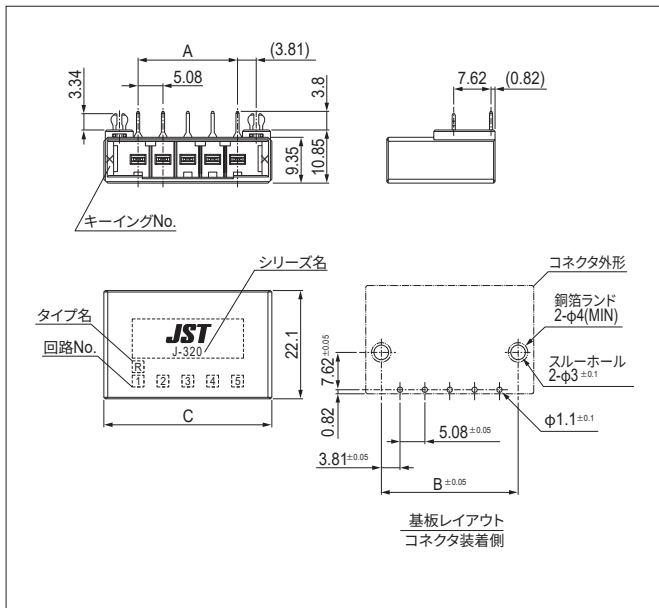
材料・表面処理等

タブコンタクト：銅合金・ニッケル下地付部分金めっき
 ハウジング：ガラス入りPBT・UL94V-0,黒
 補強金具：銅合金・ニッケル下地付部分金めっき

- RoHS2 対応品 本製品はラベルに(LF) (AU)を表示します。
- 注1) マガジンスティック梱包についてはお問い合わせください。
- 2) 0.76 μm 金めっき製品、すずめっき製品についてはお問い合わせください。

J300シリーズ/J320S

ヘッダーサイド リバースタイプ



極数	キーイング	形番	寸法 (mm)			個数/箱
			A	B	C	
5	X	SR05B-F32SK-GGXR	20.32	27.94	34.32	105
6	X	SR06B-F32SK-GGXR	25.40	33.02	39.40	90

材料・表面処理等

タブコンタクト：銅合金・ニッケル下地付部分金めっき

ハウジング：ガラス入りPBT・UL94V-0, 黒

補強金具：銅合金・ニッケル下地付部分金めっき

● RoHS2 対応品 本製品はラベルに(LF) (AU)を表示します。

注1) マガジンスティック梱包についてはお問い合わせください。

2) 0.76 μm 金めっき製品、すずめっき製品についてはお問い合わせください。

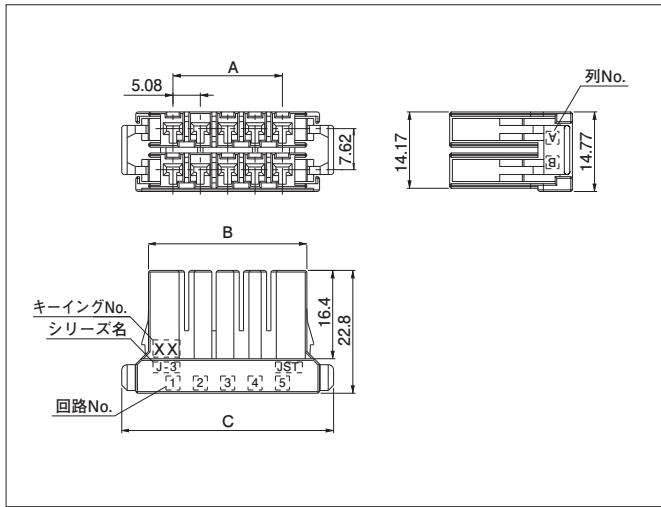
3) TÜV 未登録品です。

組立レイアウト

		J320M リセプタクル使用時	J320S リセプタクル モジュラー使用時
基板対電線接続	トップ	<p>(16.2) (28.2)</p>	<p>(16.2) (28.4)</p>
	サイド	<p>(33.8) (17.7)</p>	<p>(34) (17.7)</p>
電線対電線接続	フリーハンギング/ パネルマウント	<p>(40.4) (16.2)</p>	<p>(40.6) (16.2)</p>

J300シリーズ/J320M

リセプタクルハウジング



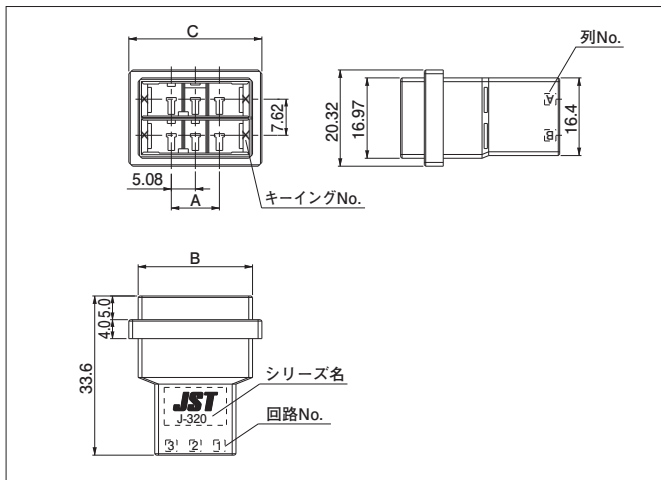
極数	キーイング	形番	寸法 (mm)			個数/袋
			A	B	C	
6	XX	F32FMS-06V-KXX	10.16	19.24	29.16	100
	YY	F32FMS-06V-KYY	10.16	19.24	29.16	100
	XY	F32FMS-06V-KXY	10.16	19.24	29.16	100
10	XX	F32FMS-10V-KXX	20.32	29.40	39.32	100
	YY	F32FMS-10V-KYY	20.32	29.40	39.32	100
	XY	F32FMS-10V-KXY	20.32	29.40	39.32	100
12	XX	F32FMS-12V-KXX	25.40	34.48	44.40	100
	YY	F32FMS-12V-KYY	25.40	34.48	44.40	100
	XY	F32FMS-12V-KXY	25.40	34.48	44.40	100
20	XX	F32FMS-20V-KXX	45.72	54.80	64.72	84(箱)

材料

ガラス入り PBT ・ UL94V-0, 黒

● RoHS2 対応品

タブハウジング フリーハンギング



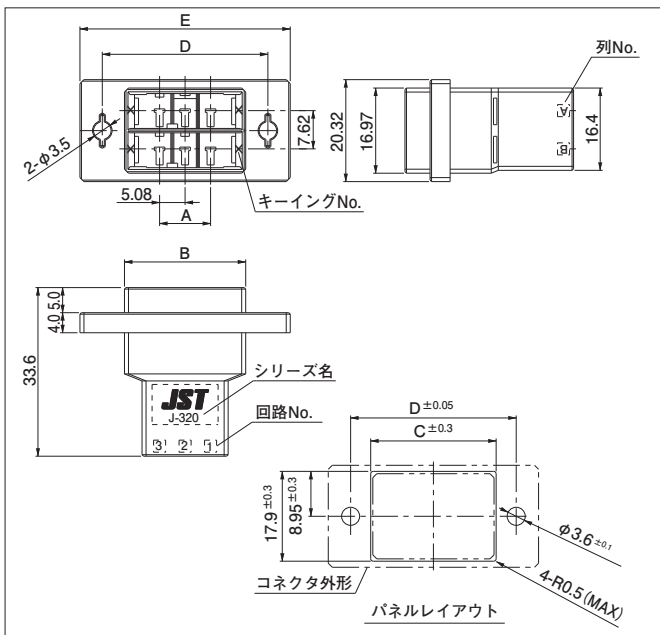
極数	キーイング	形番	寸法 (mm)			個数/袋
			A	B	C	
6	XX	F32MDF-06V-KXX	10.16	24.16	28.11	100
	YY	F32MDF-06V-KYY	10.16	24.16	28.11	100
	XY	F32MDF-06V-KXY	10.16	24.16	28.11	100
12	XX	F32MDF-12V-KXX	25.40	39.40	43.35	100
	YY	F32MDF-12V-KYY	25.40	39.40	43.35	100
	XY	F32MDF-12V-KXY	25.40	39.40	43.35	100

材料

ガラス入り PBT ・ UL94V-0, 黒

● RoHS2 対応品

タブハウジング パネルマウント



極数	キーイング	形番	寸法 (mm)					個数/袋
			A	B	C	D	E	
6	XX	F32MDP-06V-KXX	10.16	24.16	25.00	33.00	41.91	100
	YY	F32MDP-06V-KYY	10.16	24.16	25.00	33.00	41.91	100
	XY	F32MDP-06V-KXY	10.16	24.16	25.00	33.00	41.91	100
12	XX	F32MDP-12V-KXX	25.40	39.40	41.00	49.00	57.91	100
	YY	F32MDP-12V-KYY	25.40	39.40	41.00	49.00	57.91	100
	XY	F32MDP-12V-KXY	25.40	39.40	41.00	49.00	57.91	100
20	XX	F32MDP-20V-KXX	45.72	59.72	61.00	70.00	78.23	42(箱)

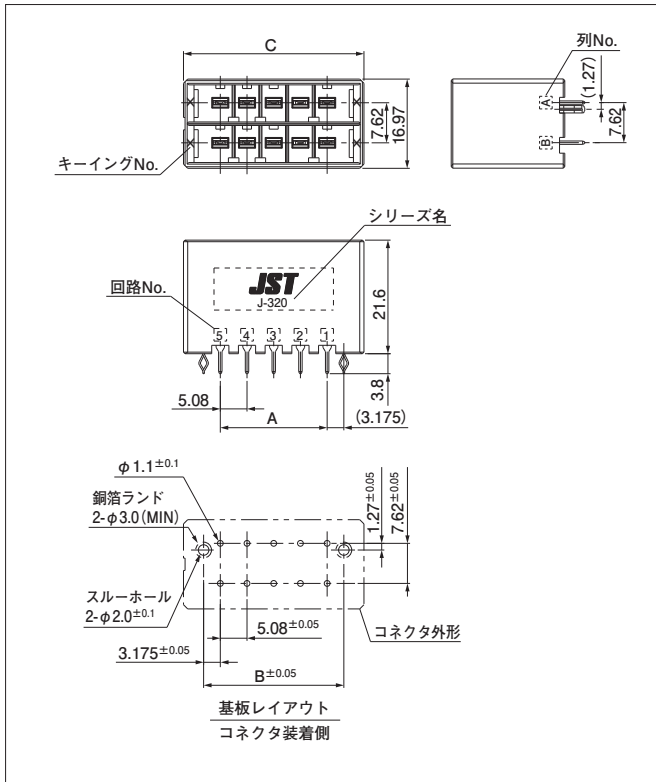
材料

ガラス入り PBT ・ UL94V-0, 黒

● RoHS2 対応品

- 注 1) ばりなどができないようにパネル穴あけ加工してください。
 2) 複数のパネル穴を隣接してあける場合には、パネルの強度に充分注意してください。
 3) パネル穴製作の場合には、コネクタのパネル挿入方向が穴あけ加工方向と同一になるようにご注意ください。

ヘッダー トップ



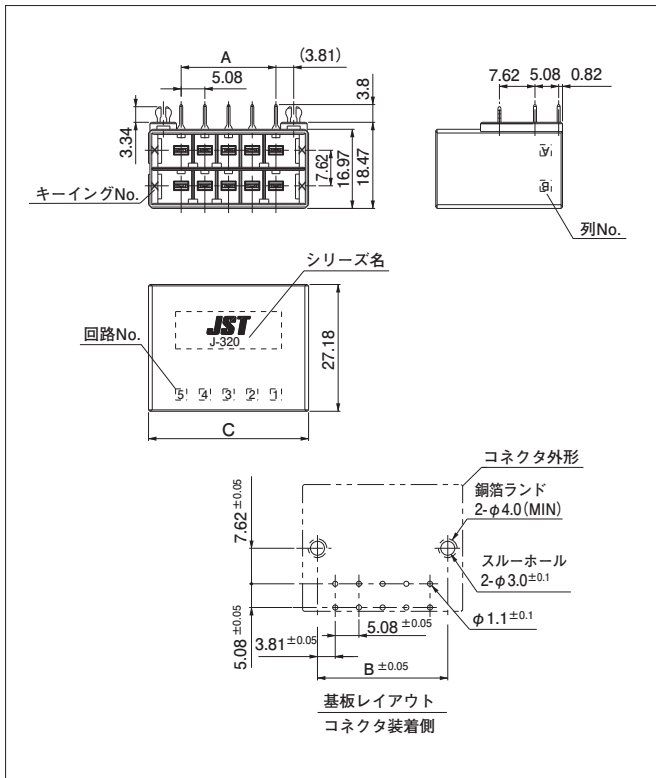
極数	キーイング	形番	寸法 (mm)			個数/箱
			A	B	C	
6	XX	B06B-F32MK-GGXRR	10.16	16.51	24.16	120
	YY	B06B-F32MK-GGYRR	10.16	16.51	24.16	120
	XY	B06B-F32MK-GGXRR	10.16	16.51	24.16	120
10	XX	B10B-F32MK-GGXRR	20.32	26.67	34.32	84
	YY	B10B-F32MK-GGYRR	20.32	26.67	34.32	84
	XY	B10B-F32MK-GGXRR	20.32	26.67	34.32	84
12	XX	B12B-F32MK-GGXRR	25.40	31.75	39.40	72
	YY	B12B-F32MK-GGYRR	25.40	31.75	39.40	72
	XY	B12B-F32MK-GGXRR	25.40	31.75	39.40	72

材料・表面処理等

タブコンタクト：銅合金・ニッケル下地付部分金めっき
 ハウジング：ガラス入りPBT・UL94V-0, 黒
 補強金具：銅合金・ニッケル下地付部分金めっき

- RoHS2 対応品 本製品はラベルに (LF) (AU) を表示します。
- 注 1) マガジンスティック梱包についてはお問い合わせください。
- 2) 0.76 μm 金めっき製品、すずめっき製品についてはお問い合わせください。

ヘッダー サイド



極数	キーイング	形番	寸法 (mm)			個数/箱
			A	B	C	
6	XX	S06B-F32MK-GGXRR	10.16	17.78	24.16	80
	YY	S06B-F32MK-GGYRR	10.16	17.78	24.16	80
	XY	S06B-F32MK-GGXRR	10.16	17.78	24.16	80
8	XY	S08B-F32MK-GGXRR	15.24	22.86	29.24	64
10	XX	S10B-F32MK-GGXRR	20.32	27.94	34.32	56
	YY	S10B-F32MK-GGYRR	20.32	27.94	34.32	56
12	XX	S12B-F32MK-GGXRR	25.40	33.02	39.40	48
	YY	S12B-F32MK-GGYRR	25.40	33.02	39.40	48
	XY	S12B-F32MK-GGXRR	25.40	33.02	39.40	48

材料・表面処理等

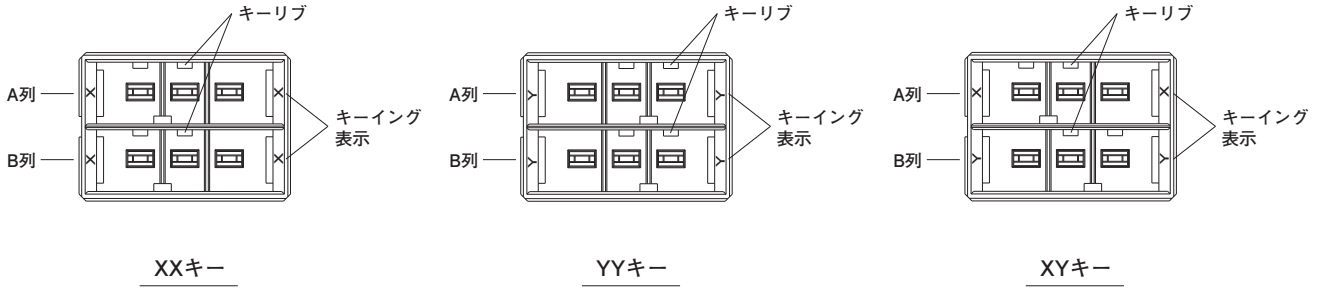
タブコンタクト：銅合金・ニッケル下地付部分金めっき
 ハウジング：ガラス入りPBT・UL94V-0, 黒
 補強金具：銅合金・ニッケル下地付部分金めっき

- RoHS2 対応品 本製品はラベルに (LF) (AU) を表示します。
- 注 1) マガジンスティック梱包についてはお問い合わせください。
- 2) 0.76 μm 金めっき製品、すずめっき製品についてはお問い合わせください。

J300シリーズ/J320M

キーイング

J320Mシリーズには誤挿入防止機構のキーイングがついています。
 キーイングはXXキー、YYキー、XYキーの3種類です。(下図はヘッダーの嵌合面)



嵌合組合せ一覧表

J320M タブハウジング・ヘッダーはJ320Mリセプタクルハウジング、J320Sリセプタクルハウジングとの組合せで、
 下図の通りモジュラー使用が可能です。

リセプタクルハウジング		タブハウジング	ヘッダー
1列3・4・5・6極 (J320S)	Xキー F32FSS-■■■V-KX	Xキー フリーハンギング F32MSF-■■■V-KX パネルマウント F32MSP-■■■V-KX	1列3・4・5・6極 (J320S) Xキー トップ B■■■B-F32SK-GGXR サイド S■■■B-F32SK-GGXR
	Yキー F32FSS-■■■V-KY	Yキー フリーハンギング F32MSF-■■■V-KY パネルマウント F32MSP-■■■V-KY	Yキー トップ B■■■B-F32SK-GGYR サイド S■■■B-F32SK-GGYR
2列6・10・12・20極 (J320M)	XXキー F32FMS-■■■V-KXX	2列6・12・20極 (J320M) XXキー フリーハンギング F32MDF-■■■V-KXX パネルマウント F32MDP-■■■V-KXX	2列6・8・10・12極 (J320M) XXキー トップ B■■■B-F32MK-GGXR サイド S■■■B-F32MK-GGXR
	YYキー F32FMS-■■■V-KYY	YYキー フリーハンギング F32MDF-■■■V-KYY パネルマウント F32MDP-■■■V-KYY	YYキー トップ B■■■B-F32MK-GGYR サイド S■■■B-F32MK-GGYR
	XYキー F32FMS-■■■V-KXY	XYキー フリーハンギング F32MDF-■■■V-KXY パネルマウント F32MDP-■■■V-KXY	XYキー トップ B■■■B-F32MK-GGXYR サイド S■■■B-F32MK-GGXYR

注) ■■■は極数を表示

組立レイアウト

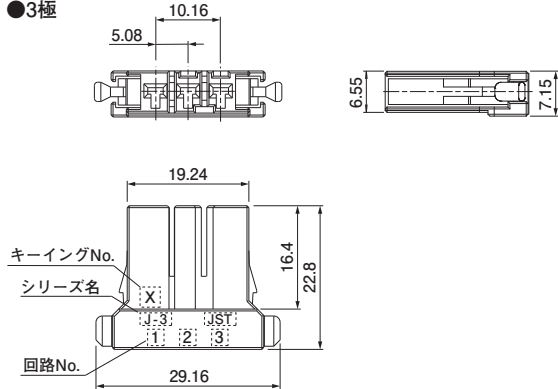
		J320S リセプタクル使用時	J320M リセプタクル使用時
基板対電線接続	サイド	<p>(39.3)</p> <p>(25.3)</p>	<p>(39.1)</p> <p>(25.3)</p>

J300シリーズ/J320T

リセプタクルハウジング

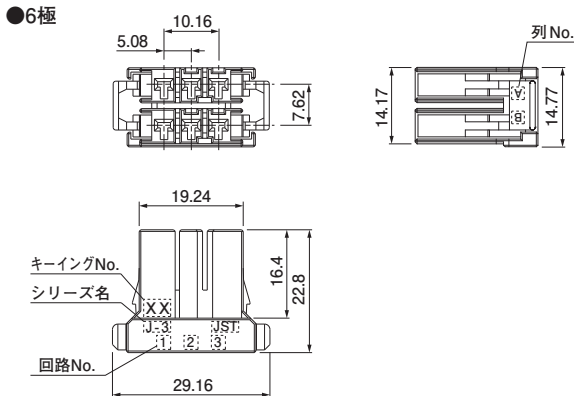
〈1列タイプ〉

●3極

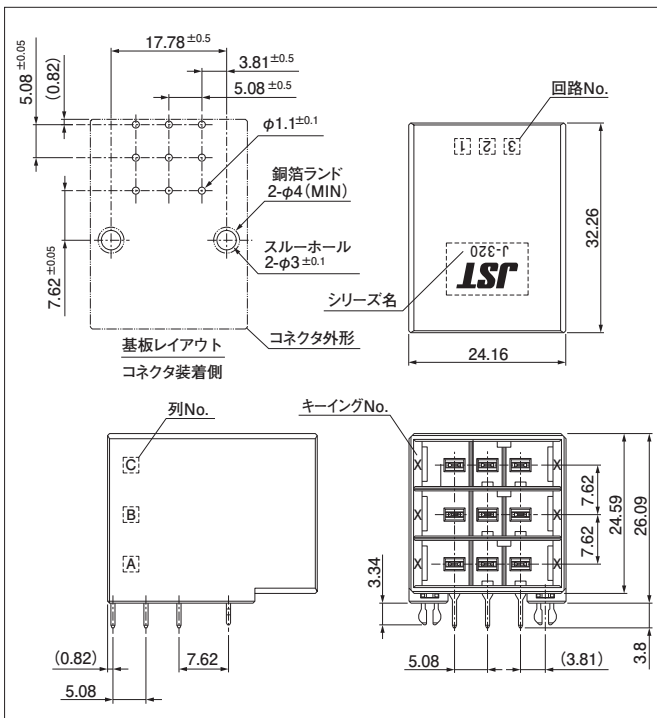


〈2列タイプ〉

●6極



ヘッダーサイド



極数	キーイング	形番	個数/袋
3	X	F32FSS-03V-KXX	200
	Y	F32FSS-03V-KY	200

材料

ガラス入り PBT ・ UL94V-0, 黒

●RoHS2 対応品

極数	キーイング	形番	個数/袋
6	XX	F32FMS-06V-KXX	100
	YY	F32FMS-06V-KYY	100
	XY	F32FMS-06V-KXY	100

材料

ガラス入り PBT ・ UL94V-0, 黒

●RoHS2 対応品

極数	キーイング	形番	個数/箱
9	XXX	S09B-F32TK-GGXAR	42
	XXY	S09B-F32TK-GGXBR	42
	XYX	S09B-F32TK-GGXCR	42
	YYX	S09B-F32TK-GGXDR	42

材料・表面処理等

タブコンタクト : 銅合金 ・ ニッケル下地付部分金めっき

ハウジング : ガラス入り PBT ・ UL94V-0, 黒

補強金具 : 銅合金 ・ ニッケル下地付部分金めっき

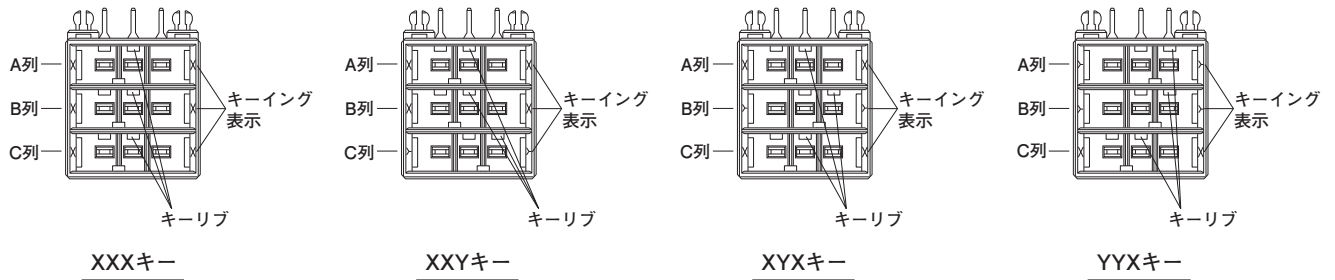
●RoHS2 対応品 本製品はラベルに (LF) (AU) を表示します。

注) 0.76 μm 金めっき製品、すずめっき製品についてはお問い合わせください。

■ キーイング

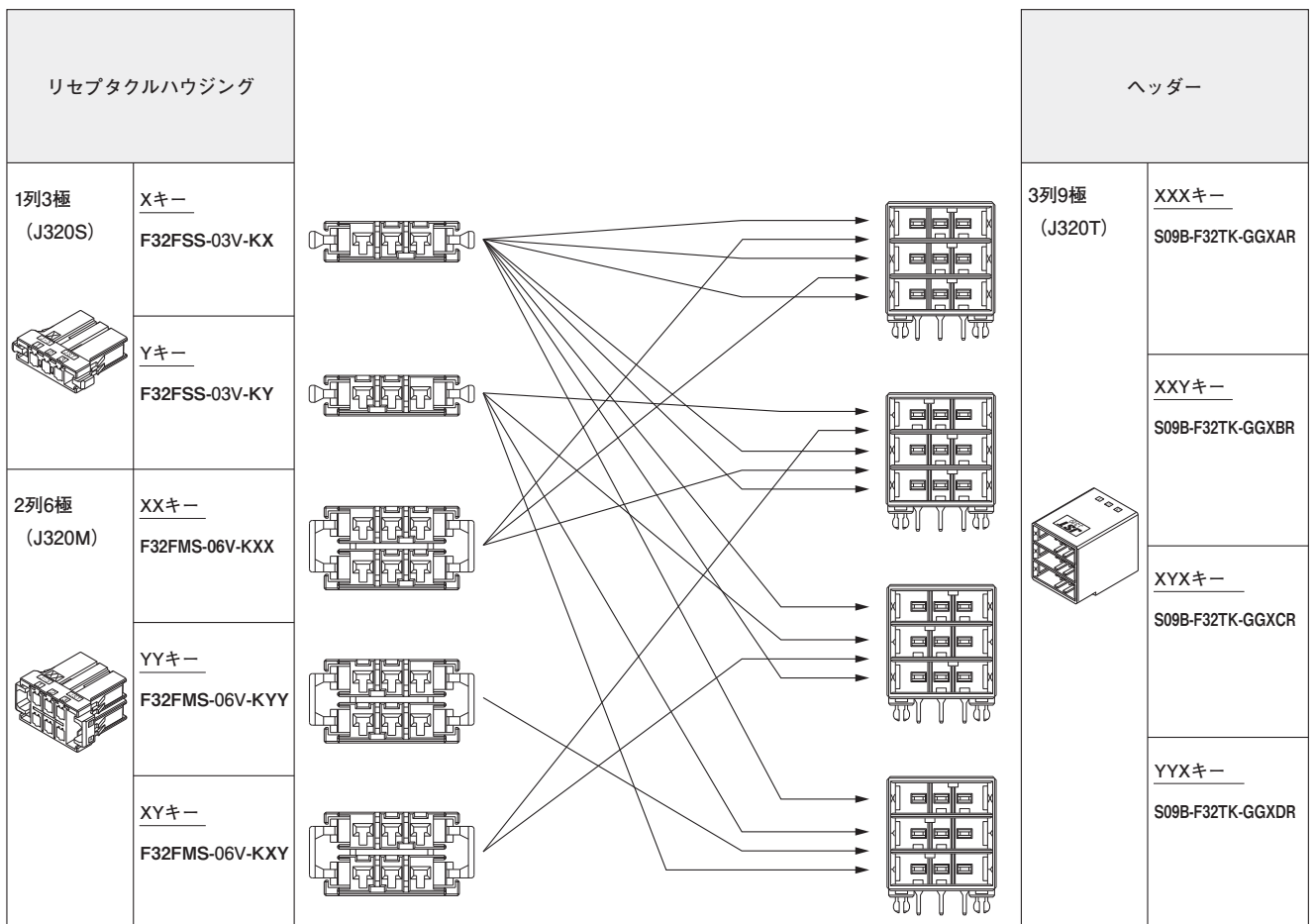
J320Tシリーズには誤挿入防止機構のキーイングがついています。

キーイングはXXXキー、XXYキー、XYXキー、YYXキーの4種類です。(下図はヘッダーの嵌合面)



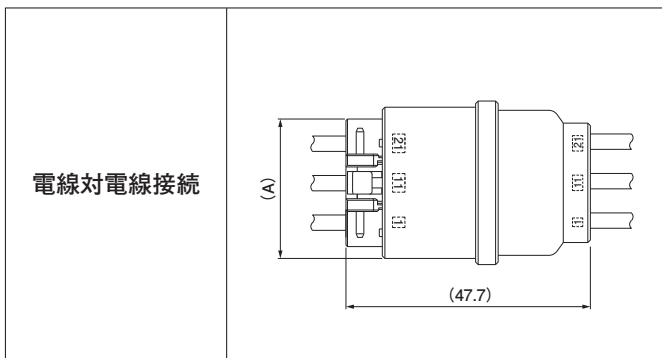
■ 嵌合組合せ一覧表

J320TヘッダーはJ320Sリセプタクルハウジング、J320Mリセプタクルハウジングとの組合せで、
下図の通りモジュラー使用が可能です。



J300シリーズ/J330

組立レイアウト



一般仕様

●定格電流：AC/DC

電流単位：A

極数	使用電線サイズ (AWG)				寸法 (mm)
	#14	#16	#18	#20	
30	8.5	7.0	5.5	4.0	27.2
40	8.5	7.0	5.5	4.0	34.9

●定格電圧：600V AC/DC

●使用温度範囲：- 55°C ~ + 105°C (通電時の温度上昇値を含む)

●接触抵抗：初期 / 5mΩ 以下
環境試験後 / 10mΩ 以下

●絶縁抵抗：1,000MΩ 以上

●耐電圧：AC 2,200V・1分間

●適用電線範囲：AWG #28 ~ #14

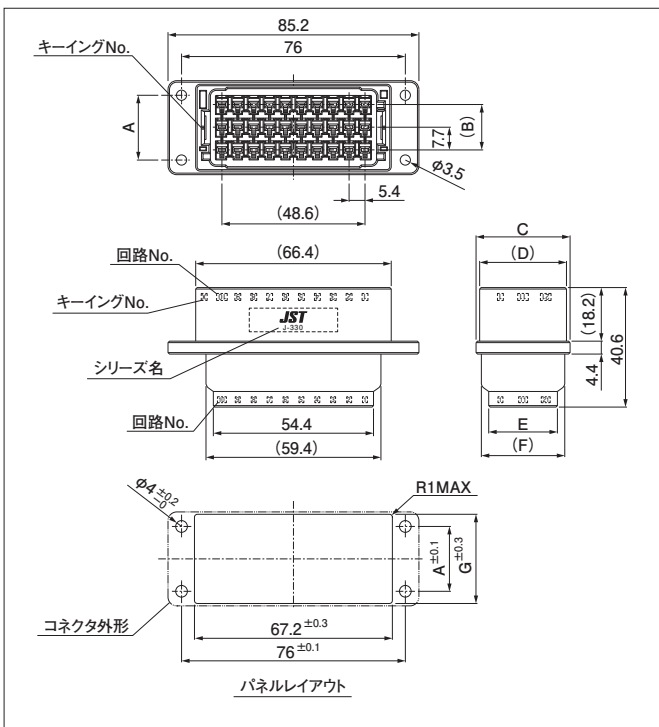
※ご使用に際しては、弊社ウェブサイト (製品情報ページの技術資料末項) に記載のご使用上の注意事項を参照ください。

※ RoHS2 対応品を掲載しています。

※寸法の単位には mm を採用しています。

※詳細は弊社までお問い合わせください。

リセプタクルハウジング リバースタイプパネルマウント



極数	キーイング	形番	寸法 (mm)							個数 / 箱
			A	B	C	D	E	F	G	
30	X	F33FRTPA-30V-KX	22.0	15.4	31.9	29.5	23.3	28.3	30.3	56
	Y	F33FRTPA-30V-SY	22.0	15.4	31.9	29.5	23.3	28.3	30.3	56
	Z	F33FRTPA-30V-EZ	22.0	15.4	31.9	29.5	23.3	28.3	30.3	56
40	X	F33FRFPA-40V-KX	29.7	23.1	39.6	37.2	31.0	36.0	38.0	12
	Y	F33FRFPA-40V-SY	29.7	23.1	39.6	37.2	31.0	36.0	38.0	12
	Z	F33FRFPA-40V-EZ	29.7	23.1	39.6	37.2	31.0	36.0	38.0	12
	W	F33FRFPA-40V-MW	29.7	23.1	39.6	37.2	31.0	36.0	38.0	12

材料

ガラス入り PBT ・ UL94V-0, Xキー (黒), Yキー (白), Zキー (青), Wキー (緑)

●RoHS2 対応品

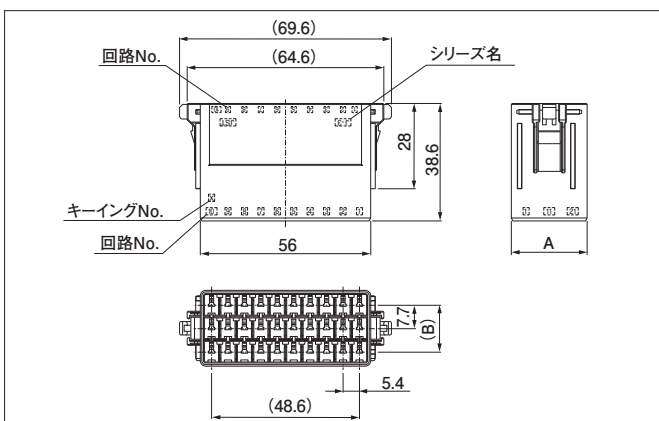
注 1) ばりなどができないようにパネル穴あけ加工してください。

2) 複数のパネル穴を隣接してあける場合には、パネルの強度に充分注意してください。

3) パネル穴製作の場合には、コネクタのパネル挿入方向が穴あけ加工方向と同一になるようにご注意ください。

4) UL・TÜV 未登録品です。

タブハウジング リバースタイプ



極数	キーイング	形番	寸法 (mm)		個数 / 箱
			A	B	
30	X	F33MRTS-30V-KX	24.9	15.4	64
	Y	F33MRTS-30V-SY	24.9	15.4	64
	Z	F33MRTS-30V-EZ	24.9	15.4	64
40	X	F33MRFS-40V-KX	32.6	23.1	64
	Y	F33MRFS-40V-SY	32.6	23.1	64
	Z	F33MRFS-40V-EZ	32.6	23.1	64
	W	F33MRFS-40V-MW	32.6	23.1	64

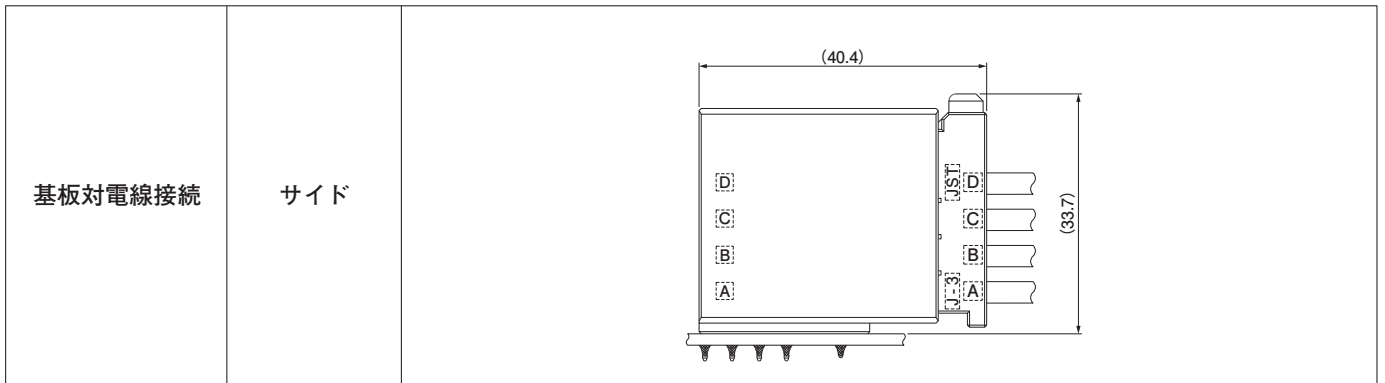
材料

ガラス入り PBT ・ UL94V-0, Xキー (黒), Yキー (白), Zキー (青), Wキー (緑)

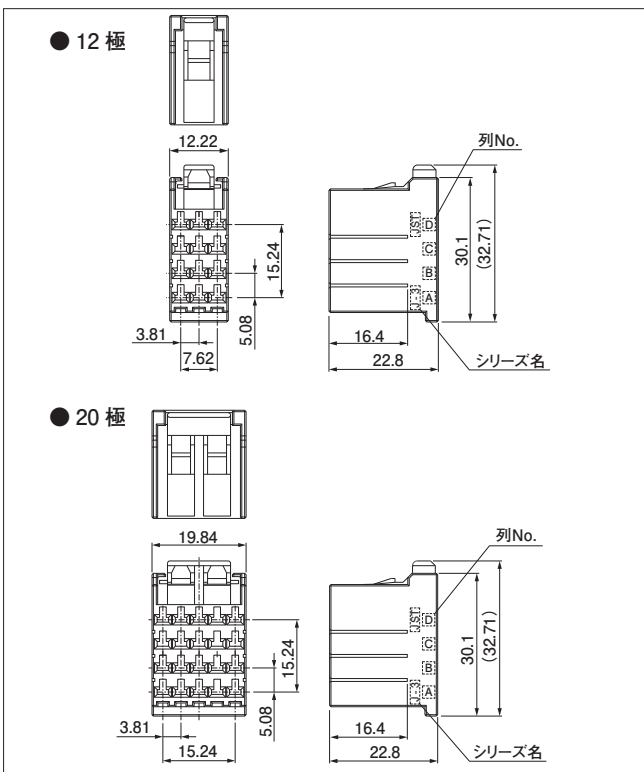
●RoHS2 対応品

注) UL・TÜV 未登録品です。

組立レイアウト



リセプタクルハウジング



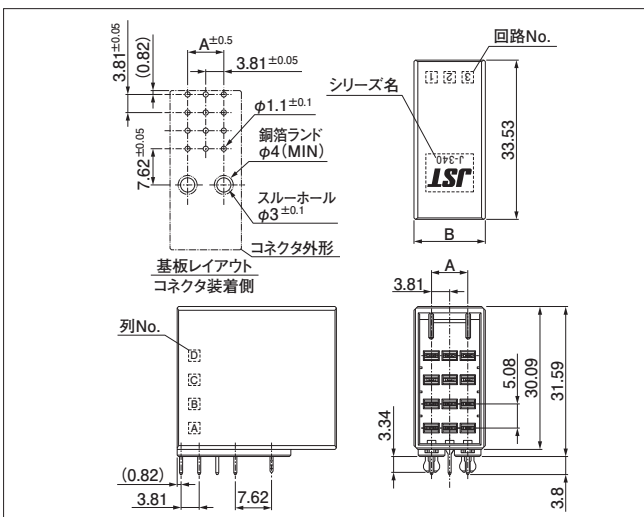
極数	キーイング	形番	個数/袋
12	—	F34FFC-12V-K	100
20	—	F34FFC-20V-K	100

材料

ガラス入り PBT ・ UL94V-0, 黒

● RoHS2 対応品

ヘッダー サイド



極数	キーイング	形番	寸法 (mm)		個数/箱
			A	B	
12	—	SC12B-F34FK-GGR	7.62	15.02	63
20	—	SC20B-F34FK-GGR	15.24	22.64	42

材料・表面処理等

タブコンタクト：銅合金・ニッケル下地付部分金めっき

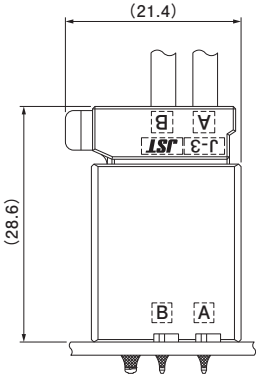
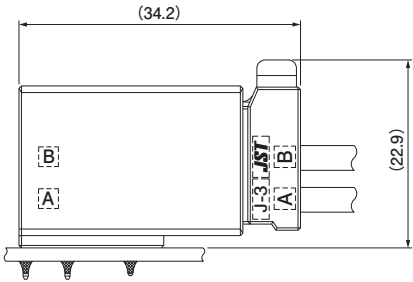
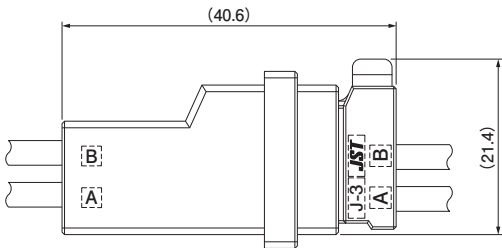
ハウジング：ガラス入り PBT ・ UL94V-0, 黒

補強金具：銅合金・ニッケル下地付部分金めっき

● RoHS2 対応品 本製品はラベルに (LF) (AU) を表示します。
注) 0.76 μm 金めっき製品、すずめっき製品についてはお問い合わせください。

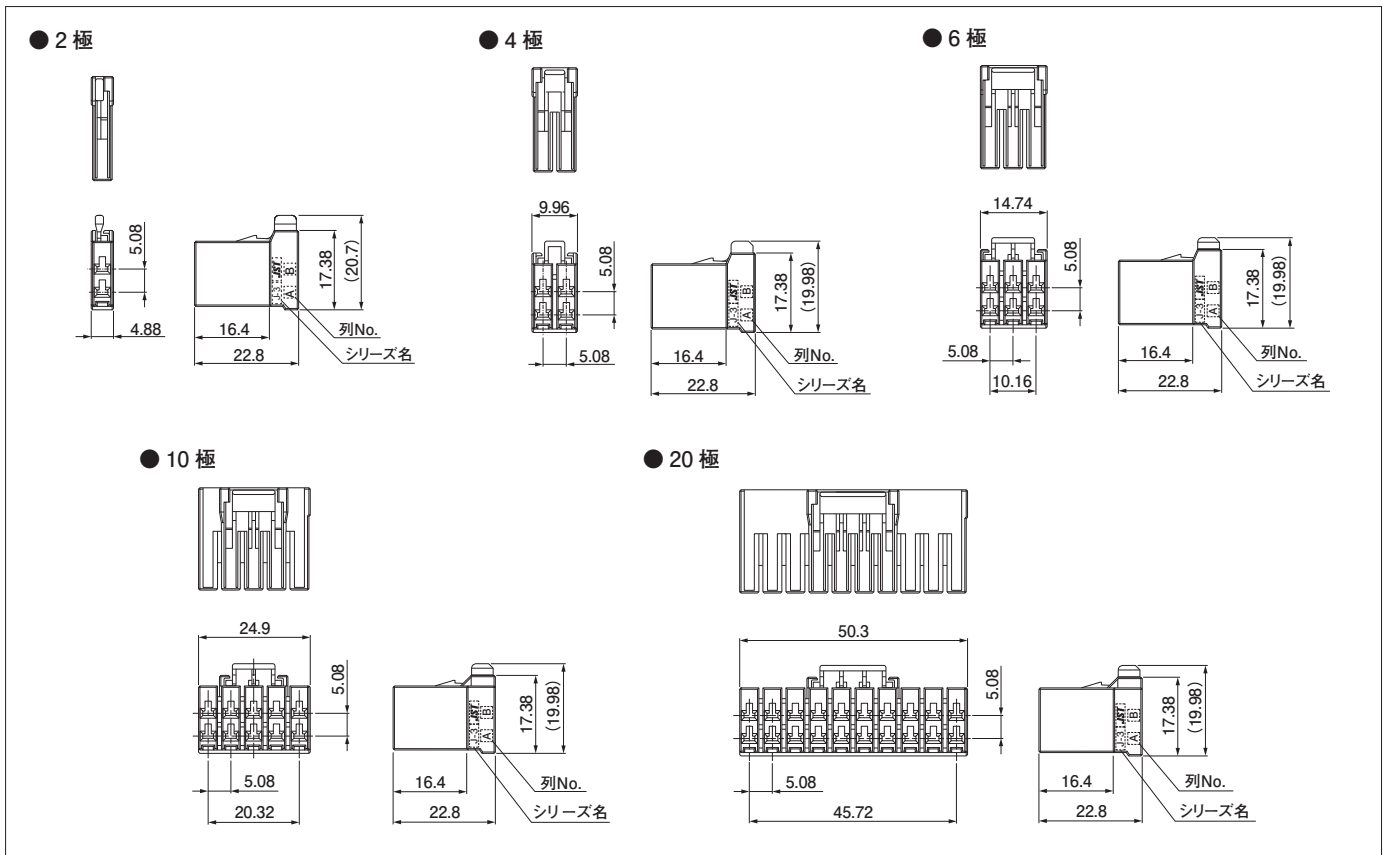
J300シリーズ/J350D

組立レイアウト

<p>基板対電線接続</p>	<p><トップ></p> 	<p><サイド></p> 
<p>電線対電線接続</p>	<p><フリーハンギング/パネルマウント></p> 	

※リセプタクルハウジング(2極)使用時

リセプタクルハウジング



極数	キーイング	形番	個数/袋
2	—	F35FDC-02V-K	200
4	—	F35FDC-04V-K	200
6	—	F35FDC-06V-K	200
10	—	F35FDC-10V-K	100
20	—	F35FDC-20V-K	100

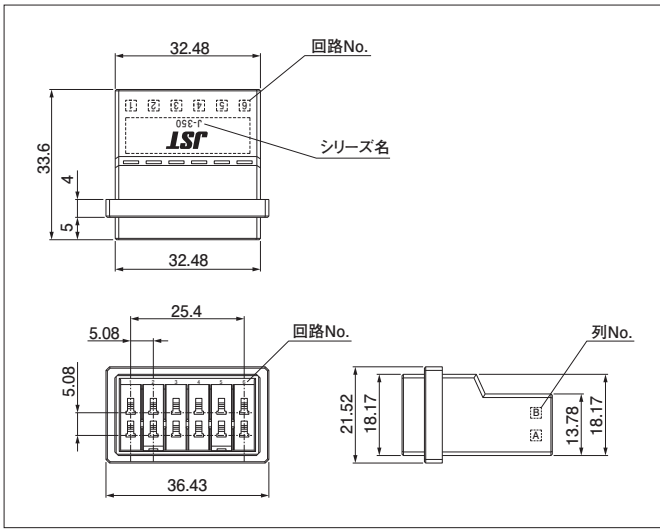
材料

ガラス入り PBT ・ UL94V-0, 黒

● RoHS2 対応品

J300シリーズ/J350D

タブハウジング フリーハンギング



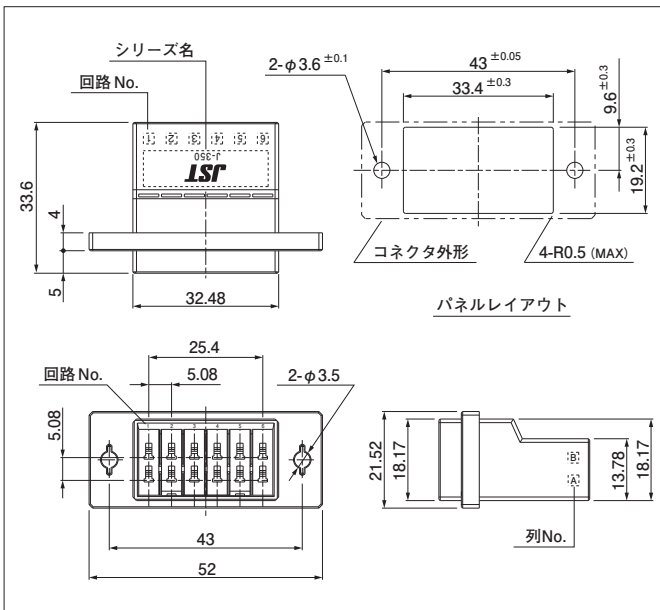
極数	キーイング	形番	個数/箱
12	—	F35MDF-12V-K	50

材料

ガラス入り PBT ・ UL94V-0, 黒

● RoHS2 対応品
注) TÜV 未登録品です。

タブハウジング パネルマウント



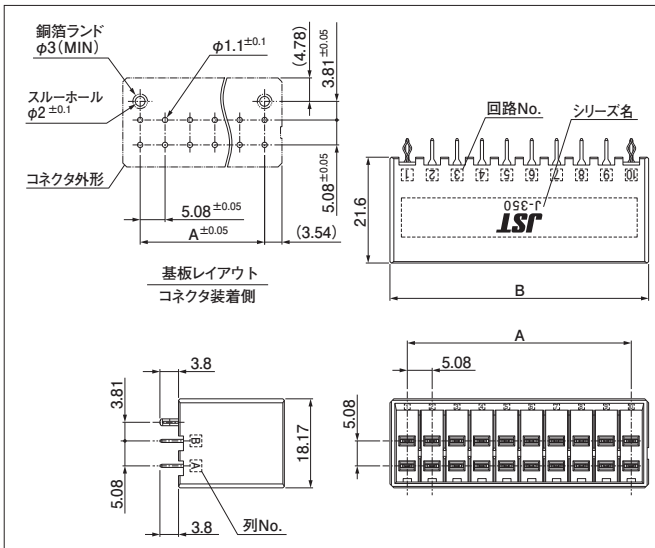
極数	キーイング	形番	個数/箱
12	—	F35MDP-12V-K	41

材料

ガラス入り PBT ・ UL94V-0, 黒

● RoHS2 対応品
注 1) ばりなどができないようにパネル穴あけ加工してください。
2) 複数のパネル穴を隣接してあける場合には、パネルの強度に充分注意してください。
3) パネル穴製作の場合には、コネクタのパネル挿入方向が穴あけ加工方向と同一になるようにご注意ください。
4) TÜV 未登録品です。

ヘッダー トップ



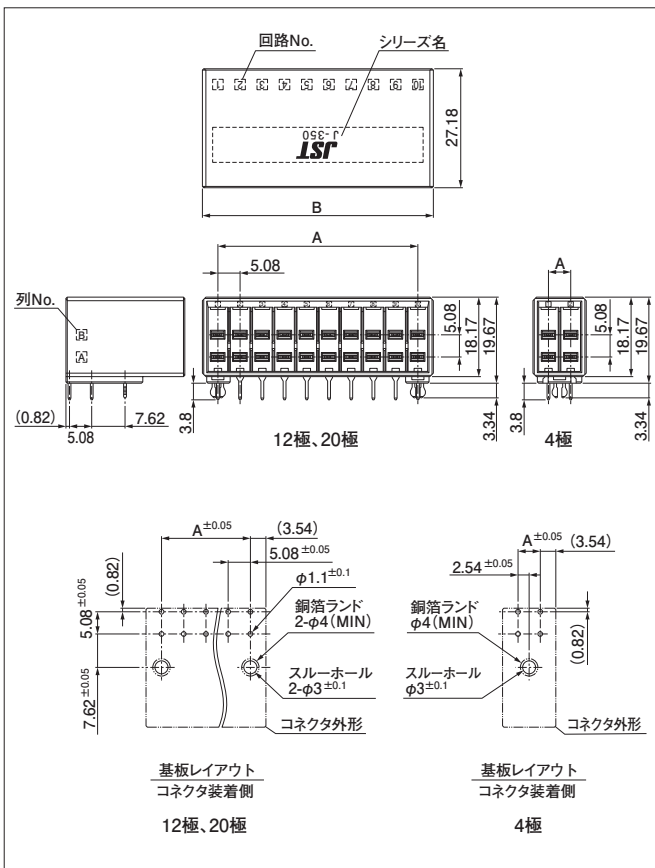
極数	キーイング	形番	寸法 (mm)		個数/箱
			A	B	
12	—	BC12B-F35DK-GGR	25.40	32.48	56
20	—	BC20B-F35DK-GGR	45.72	52.80	32

材料・表面処理等

タブコンタクト : 銅合金・ニッケル下地付部分金めっき
 ハウジング : ガラス入りPBT・UL94V-0, 黒
 補強金具 : 銅合金・ニッケル下地付部分金めっき

● RoHS2 対応品 本製品はラベルに (LF) (AU) を表示します。
 注) 0.76μm 金めっき製品、すずめっき製品についてはお問い合わせください。

ヘッダー サイド



極数	キーイング	形番	寸法 (mm)		個数/箱
			A	B	
4	—	SC04B-F35DK-GGR	5.08	12.16	152
12	—	SC12B-F35DK-GGR	25.40	32.48	56
20	—	SC20B-F35DK-GGR	45.72	52.80	32

材料・表面処理等

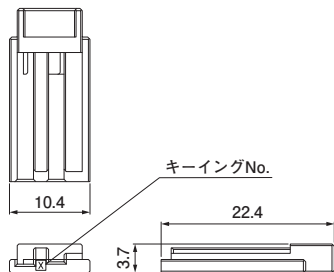
タブコンタクト : 銅合金・ニッケル下地付部分金めっき
 ハウジング : ガラス入りPBT・UL94V-0, 黒
 補強金具 : 銅合金・ニッケル下地付部分金めっき

● RoHS2 対応品 本製品はラベルに (LF) (AU) を表示します。
 注) 0.76μm 金めっき製品、すずめっき製品についてはお問い合わせください。

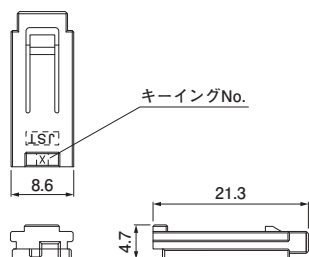
J300シリーズ/キーイングブロック

キーイングブロック

<リセプタクルハウジング用>



<ヘッダーハウジング用>



	キーイング	形番	個数/袋
リセプタクルハウジング用	X	J3KF-VR-X	1,000
	Y	J3KF-VY-Y	1,000
	Z	J3KF-VE-Z	1,000
	W	J3KF-VS-W	1,000
ヘッダーハウジング用	X	J3KM-VR-X	1,000
	Y	J3KM-VY-Y	1,000
	Z	J3KM-VE-Z	1,000
	W	J3KM-VS-W	1,000

材料

ガラス入り PBT ・ UL94V-0, Xキー(赤)、Yキー(黄)、Zキー(青)、Wキー(白)

● RoHS2 対応品

注) UL・TUV 未登録品です。

特徴

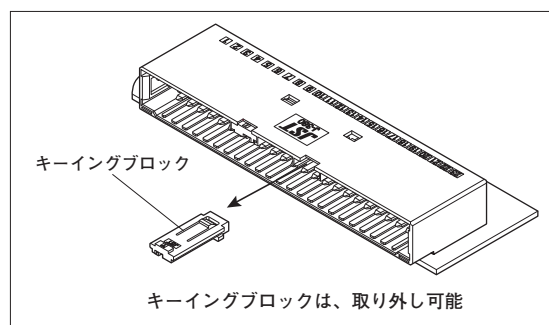
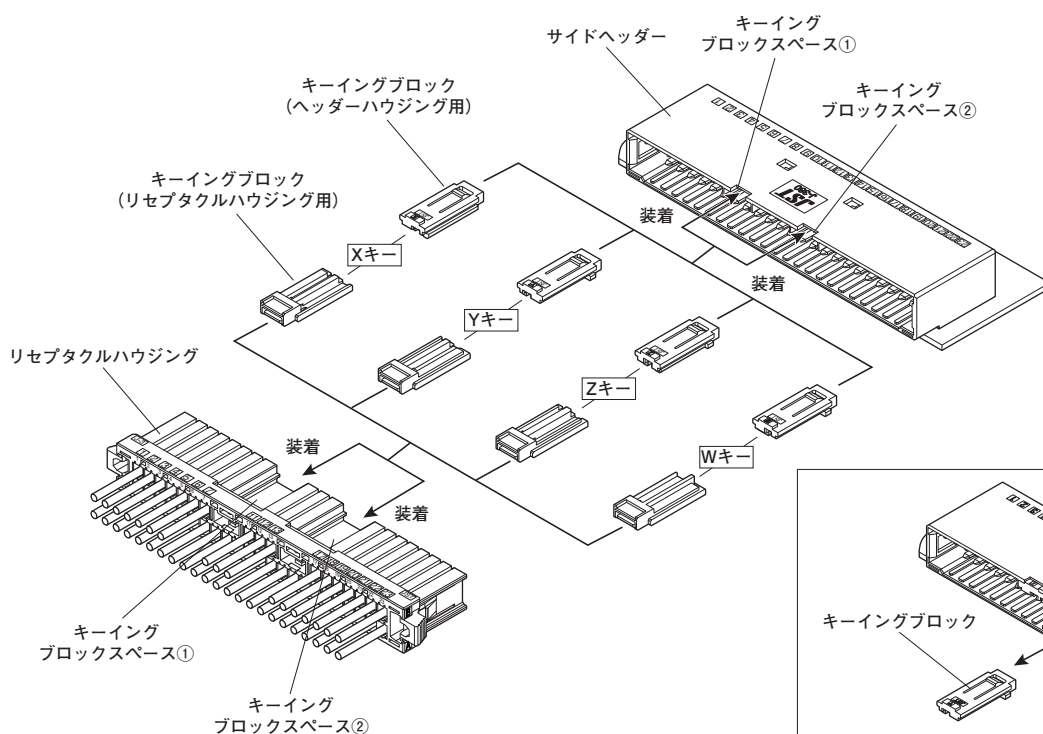
誤嵌合防止用のキーイングブロックを自由に装着可能

- 4種類のキーイングブロックを2箇所のキーイングブロックスペースに装着する事により、16通りのキーイングを実現可能。
- キーイングによって色が異なっているため、キーイングの種類が分かりやすい。

キーイングブロックのバリエーション

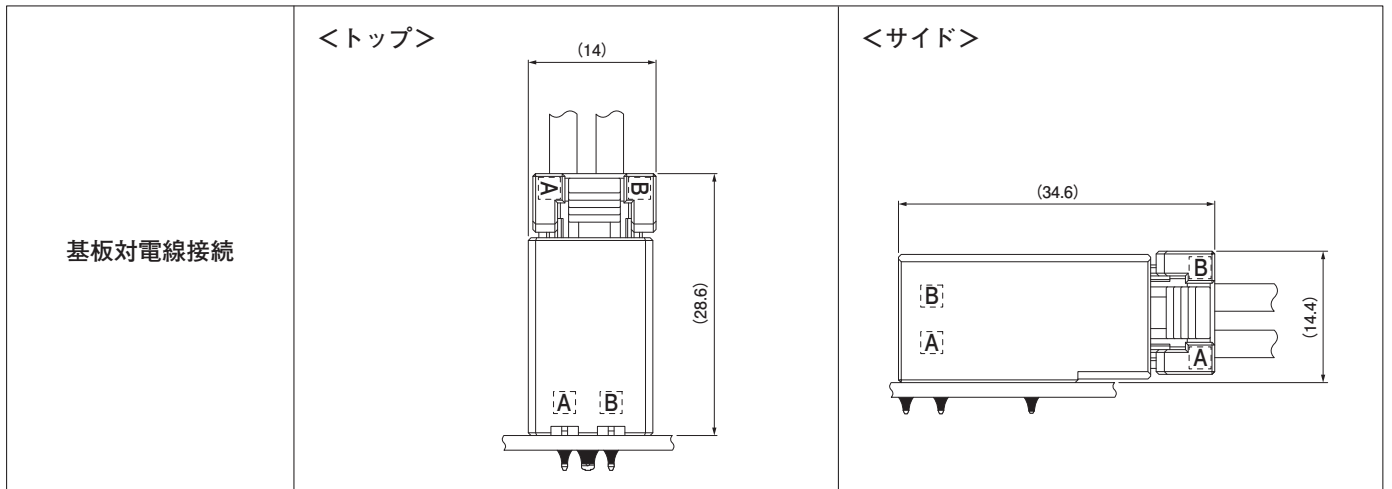
	Xキー(赤)	Yキー(黄)	Zキー(青)	Wキー(白)
ヘッダーハウジング用				
リセプタクルハウジング用				

キーイングブロック使用方法 (J380D 使用時)

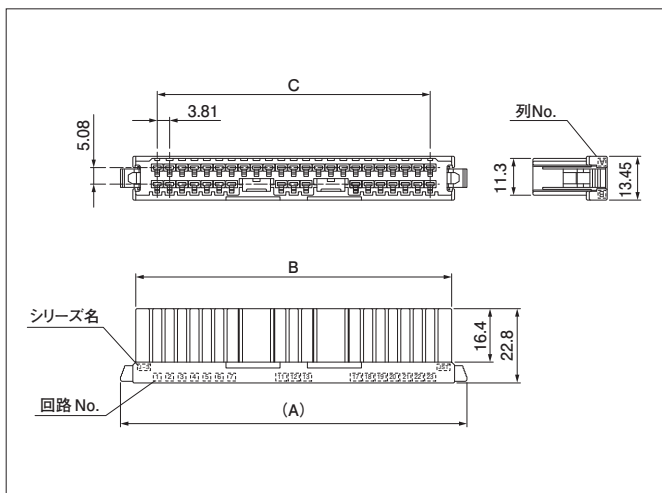


J300 シリーズ / J380D (キーイングブロック対応)

組立レイアウト



リセプタクルハウジング



極数	キーイング	形番	寸法 (mm)			個数/袋
			A	B	C	
20	—	F38FDS-20V-KE	68.3	58.9	45.72	100
40	—	F38FDS-40V-KE	106.4	97.0	83.82	60

材料

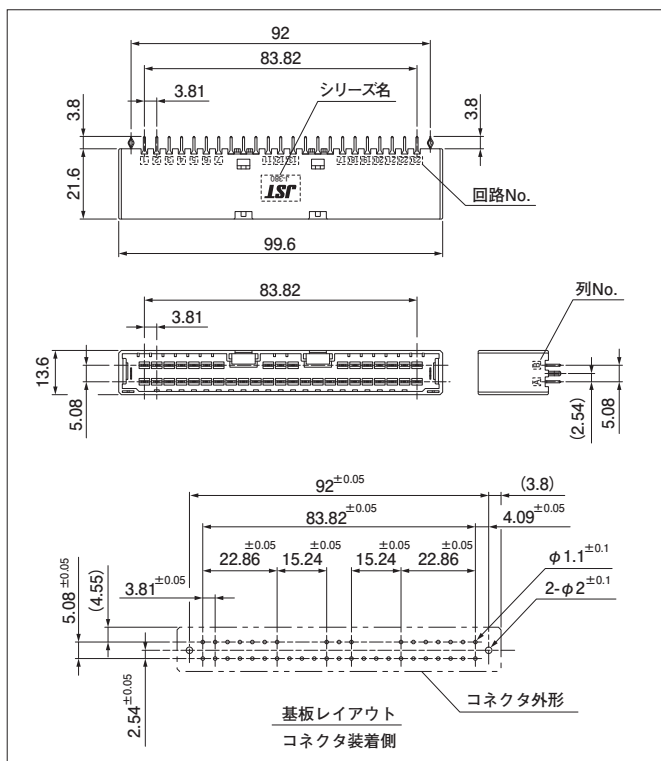
ガラス入り PBT ・ UL94V-0, 黒

● RoHS2 対応品

注) UL・TUV 未登録品です。

J300 シリーズ /J380D(キーイングブロック対応)

ヘッダー トップ



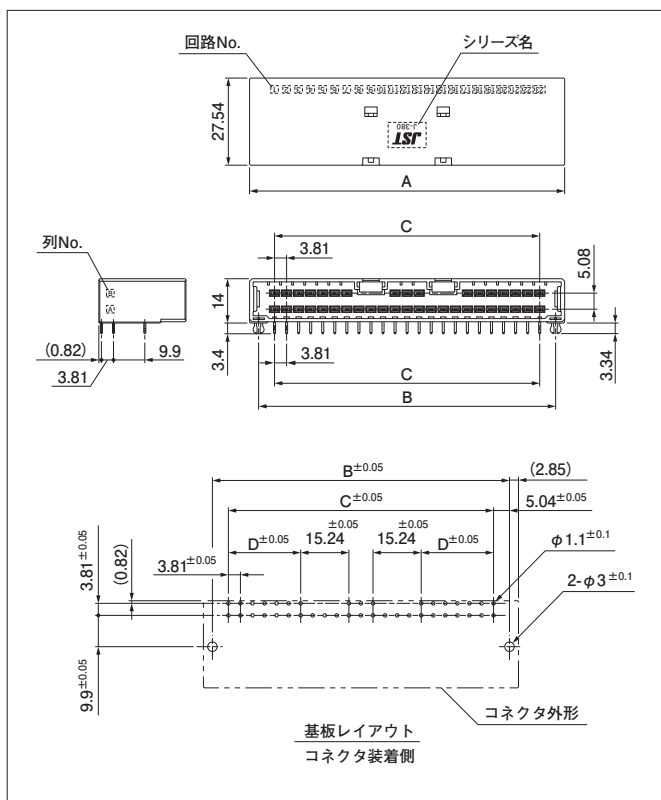
極数	キーイング	形番	個数/箱
40	-	B40B-F38DK-GGER	24

材料・表面処理等

タブコンタクト : 銅合金・ニッケル下地付部分金めっき
 ハウジング : ガラス入りPBT・UL94V-0, 黒
 補強金具 : 銅合金・ニッケル下地付部分金めっき

- RoHS2 対応品 本製品はラベルに(LF) (AU)を表示します。
- 注 1) 0.76 μ m 金めっき製品、すずめっき製品についてはお問い合わせください。
- 2) UL・TUV 未登録品です。

ヘッダー サイド

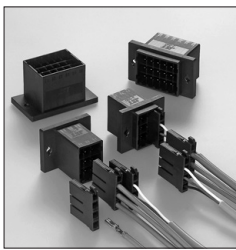


極数	キーイング	形番	寸法 (mm)				個数/箱
			A	B	C	D	
20	-	S20B-F38DK-GGER	61.5	55.8	45.72	3.81	120
40	-	S40B-F38DK-GGER	99.6	93.9	83.82	22.86	72

材料・表面処理等

タブコンタクト : 銅合金・ニッケル下地付部分金めっき
 ハウジング : ガラス入りPBT・UL94V-0, 黒
 補強金具 : 銅合金・ニッケル下地付部分金めっき

- RoHS2 対応品 本製品はラベルに(LF) (AU)を表示します。
- 注 1) 0.76 μ m 金めっき製品、すずめっき製品についてはお問い合わせください。
- 2) UL・TUV 未登録品です。



J300シリーズ コモンタイプ/J350D

■ 2列コモンタイプ (J350D)

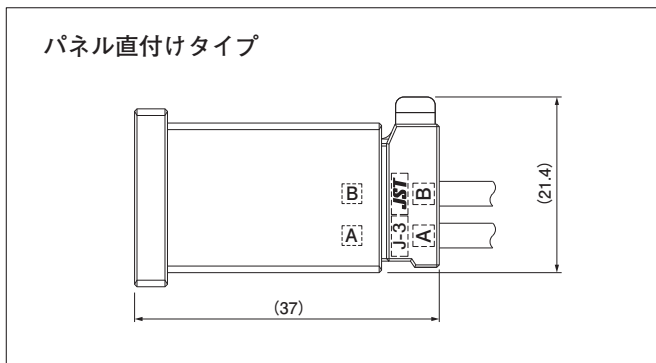
電流単位: A

リセ側	タブ側	外観	回路構成	定格電流 AC/DC						
				使用電線サイズ (AWG)						
				極数	注)1	#14	#16	#18	#20	備考
標準 リセ ハウジング	コモン タブ			12	—	13.0	11.5	9.5	7.5	1列当たりの入力合計
コモン付 リセ ハウジング	コモン タブ			12	—	13.0	11.5	9.5	7.5	全極の入力合計
	ヘッダー			4	11.25	11.25	11.25	10.0	8.0	—
				12	8.25	8.25	8.25	7.75	6.0	
				20	8.0	8.0	8.0	7.25	6.0	
タブ ハウジング			12	—	8.25	8.25	7.75	6.0	—	

注)1: コモン付リセのみ使用

●コネクタ内部にてコモン接続する事により配線を合理化

■ 組立レイアウト



※リセプタクルハウジング(2極)使用時

■ 一般仕様

- 定格電流: 上表参照
 - 定格電圧: 600V AC/DC
 - 使用温度範囲: $-55^{\circ}\text{C} \sim +105^{\circ}\text{C}$ (通電時の温度上昇値を含む)
 - 接触抵抗: 初期 / 10mΩ 以下
環境試験後 / 20mΩ 以下
 - 絶縁抵抗: 1,000MΩ 以上
 - 耐電圧: AC 2,200V・1分間
 - 適用電線範囲: AWG #28 ~ #14
- ※ご使用に際しては、弊社ウェブサイト(製品情報ページの技術資料末項)に記載のご使用上の注意事項を参照ください。
 ※RoHS2対応品を掲載しています。
 ※寸法の単位には mm を採用しています。
 ※詳細は弊社までお問い合わせください。

J300シリーズ コモンタイプ/J350D

リセプタクルハウジング

● 2 極

● 4 極

● 6 極

● 10 極

極 数	キーイング	形 番	個数/袋
2	—	F35FDC-02V-K	200
4	—	F35FDC-04V-K	200
6	—	F35FDC-06V-K	200
10	—	F35FDC-10V-K	100

材 料

ガラス入り PBT・UL94V-0, 黒

● RoHS2 対応品

コモン付リセプタクルハウジングアッセンブリ

極 数	キーイング	形 番	個数/箱
—	—	F35FDC-00(2-A1D)V-EC	700

材 料・表面処理等

コモン用コンタクト：銅合金・ニッケル下地付部分金めっき
ハウジング：ガラス入りPBT・UL94V-0, 青

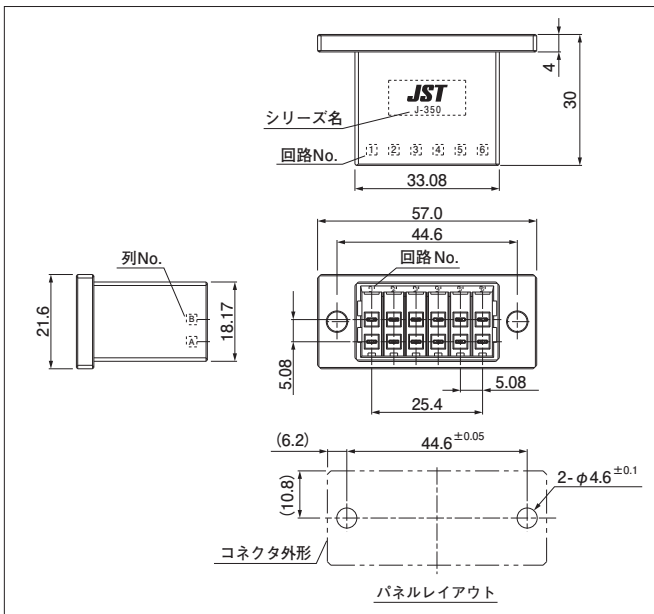
● RoHS2 対応品

注 1) 0.76μm 金めっき製品についてはお問い合わせください。
注 2) UL・TUV 未登録品です。

コモン付リセプタクルハウジングアッセンブリ断面図	使用時のイメージ図	使用時の回路構成
<p style="text-align: center; font-size: small;">リセプタクルハウジング内部にコモンリセ挿入済み</p>	<p style="text-align: center; font-size: small;">※コモン付リセプタクルハウジングアッセンブリ使用時</p>	<p style="text-align: center; font-size: small;">コモンリセ</p>

J300シリーズ コモンタイプ/J350D

タブハウジングアッセンブリ



極数	キーイング	形番	個数/箱
12	—	P12B-F35DK-GFAR	196

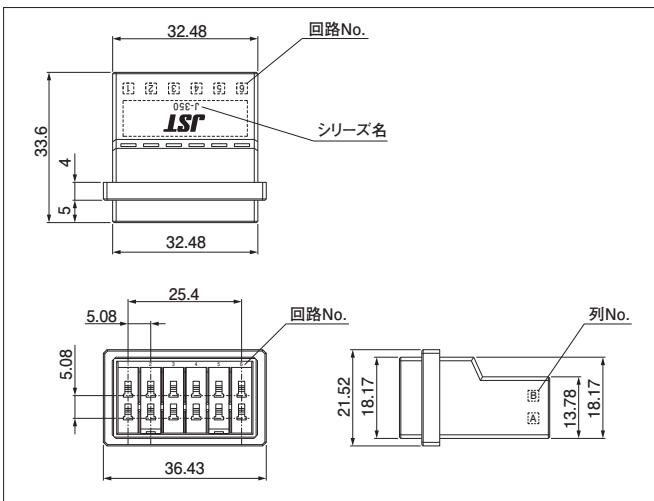
材料・表面処理等

タブコンタクト：銅合金・ニッケル下地付部分金めっき
ハウジング：ガラス入りPBT・UL94V-0, 黒

●RoHS2 対応品

- 注1) ばりなどができないようにパネル穴あけ加工してください。
注2) 複数のパネル穴を隣接してあける場合には、パネルの強度に充分注意してください。
注3) パネル穴製作の場合には、コネクタのパネル装着方向が穴あけ加工方向と同一になるようにご注意ください。
注4) 0.76μm 金めっき製品、すずめっき製品についてはお問い合わせください。
注5) 回線構成については、J350D (コモンタイプ) トップページをご参照ください。

タブハウジング フリーハンギング



極数	キーイング	形番	個数/箱
12	—	F35MDF-12V-K	50

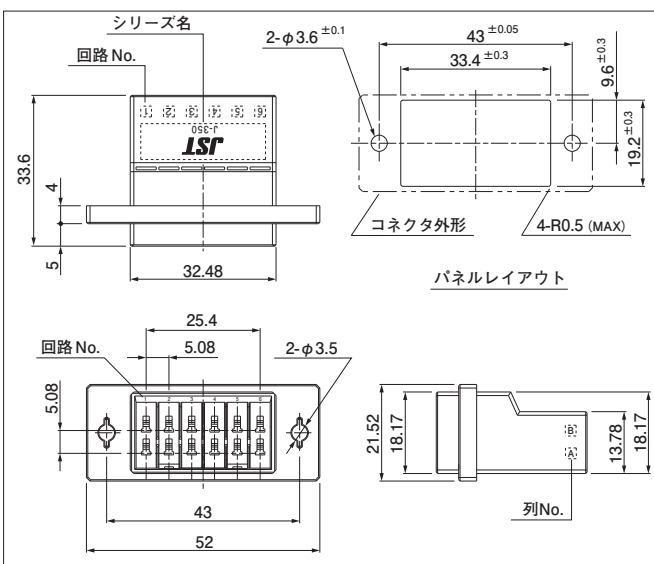
材料

ガラス入り PBT・UL94V-0, 黒

●RoHS2 対応品

注) TÜV 未登録品です。

タブハウジング パネルマウント



極数	キーイング	形番	個数/箱
12	—	F35MDP-12V-K	41

材料

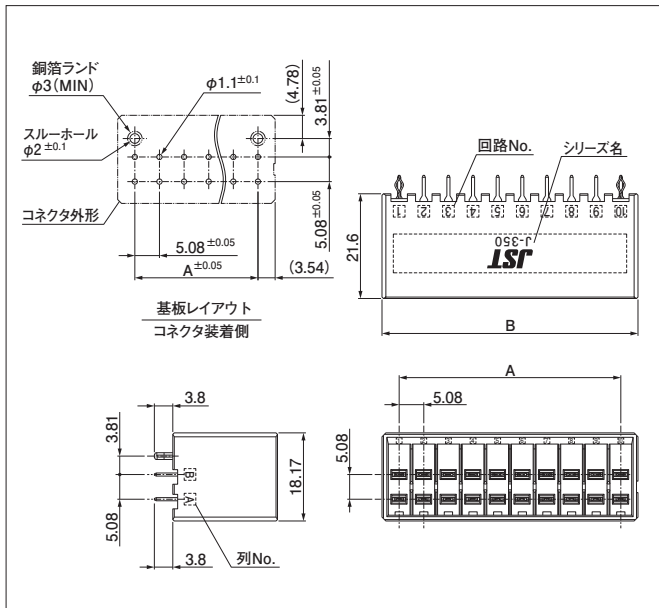
ガラス入り PBT・UL94V-0, 黒

●RoHS2 対応品

- 注1) ばりなどができないようにパネル穴あけ加工してください。
注2) 複数のパネル穴を隣接してあける場合には、パネルの強度に充分注意してください。
注3) パネル穴製作の場合には、コネクタのパネル挿入方向が穴あけ加工方向と同一になるようにご注意ください。
注4) TÜV 未登録品です。

J300シリーズ コモンタイプ/J350D

ヘッダー トップ



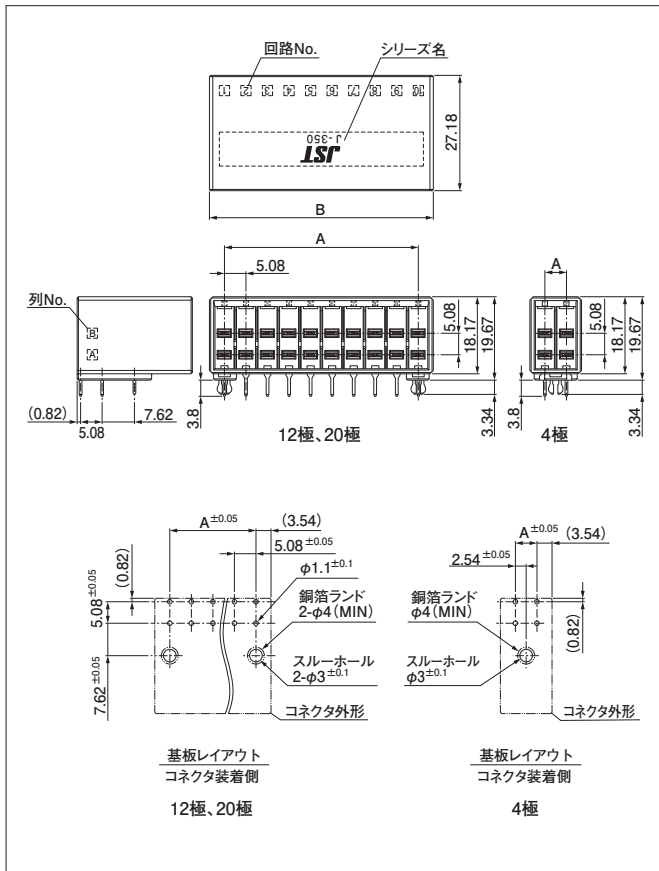
極数	キーイング	形番	寸法 (mm)		個数/箱
			A	B	
12	—	BC12B-F35DK-GGR	25.40	32.48	56
20	—	BC20B-F35DK-GGR	45.72	52.80	32

材料・表面処理等

タブコンタクト：銅合金・ニッケル下地付部分金めっき
 ハウジング：ガラス入りPBT・UL94V-0, 黒
 補強金具：銅合金・ニッケル下地付部分金めっき

●RoHS2 対応品 本製品はラベルに(LF) (AU)を表示します。
 注) 0.76μm 金めっき製品、すずめっき製品についてはお問い合わせください。

ヘッダー サイド



極数	キーイング	形番	寸法 (mm)		個数/箱
			A	B	
4	—	SC04B-F35DK-GGR	5.08	12.16	152
12	—	SC12B-F35DK-GGR	25.40	32.48	56
20	—	SC20B-F35DK-GGR	45.72	52.80	32

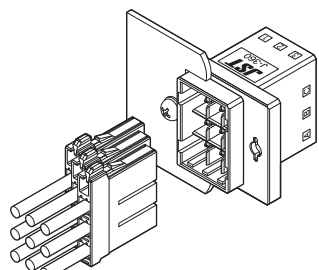
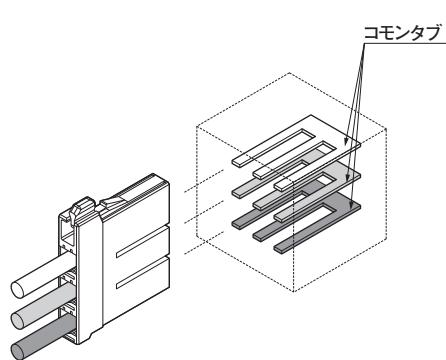
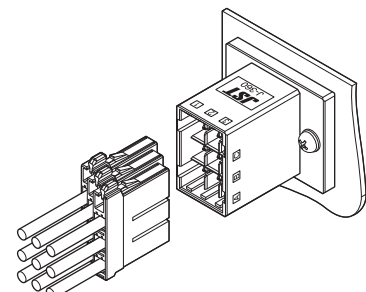
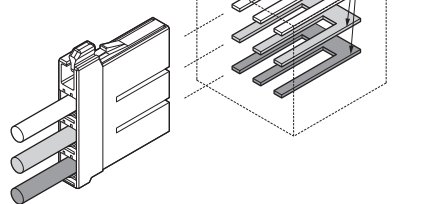
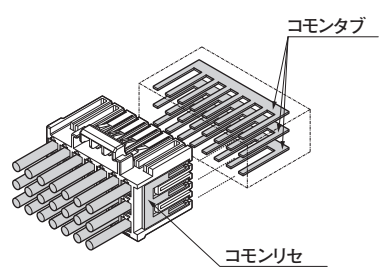
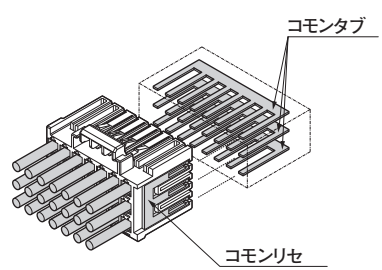
材料・表面処理等

タブコンタクト：銅合金・ニッケル下地付部分金めっき
 ハウジング：ガラス入りPBT・UL94V-0, 黒
 補強金具：銅合金・ニッケル下地付部分金めっき

●RoHS2 対応品 本製品はラベルに(LF) (AU)を表示します。
 注) 0.76μm 金めっき製品、すずめっき製品についてはお問い合わせください。

J300シリーズ コモンタイプ/J360T

■ 3列コモンタイプ (J360T)

リセ側	タブ側	外観	回路構成
標準 リセハウジング	コモンタブ (パネルmountタイプ)		
	コモンタブ (パネル直付タイプ)		
コモン付 リセハウジング	コモンタブ (パネル直付タイプ)		

●コネクタ内部にてコモン接続する事により配線を合理化

■ 一般仕様

●定格電流： AC/DC

電流単位： A

	使用電線サイズ(AWG)			
	#14	#16	#18	#20
リセタクルハウジング (1列当たりの入力合計)	12.0	10.5	8.5	6.5
コモン付リセタクルハウジング アッセンブリ (全極の入力合計)	15.0	13.5	11.5	9.5

●定格電圧： 600V AC/DC

●使用温度範囲： - 55℃～+ 105℃ (通電時の温度上昇値を含む)

●接触抵抗： 初期 / 10mΩ 以下
環境試験後 / 20mΩ 以下

●絶縁抵抗： 1,000MΩ 以上 (リセタクルハウジング使用時)

●耐電圧： AC 2,200V・1 分間 (リセタクルハウジング使用時)

●適用電線範囲： AWG #28 ～ #14

※ご使用に際しては、弊社ウェブサイト (製品情報ページの技術資料末項) に記載のご使用上の注意事項を参照ください。

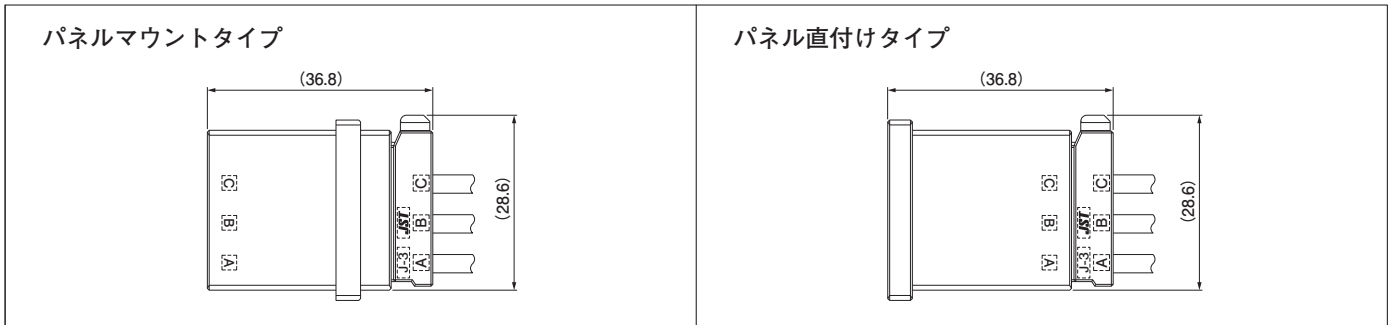
※ RoHS2 対応品を掲載しています。

※寸法の単位には mm を採用しています。

※詳細は弊社までお問い合わせください。

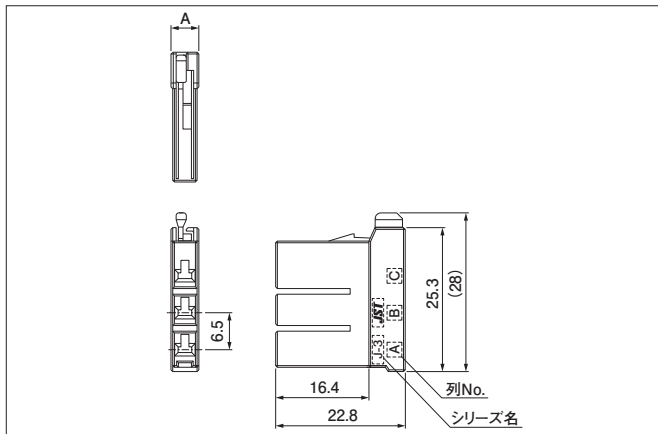
J300シリーズ コモンタイプ/J360T

組立レイアウト



※リセプタクルハウジング(3極)使用時

リセプタクルハウジング



極数	キーイング	形番	寸法 (mm)	
			A	個数/袋
3	—	F36FTC-03V-K	4.9	200
9	—	F36FTC-09V-K	15.0	—
18	—	F36FTC-18V-K	30.3	—
24	—	F36FTC-24V-K	41.2	60

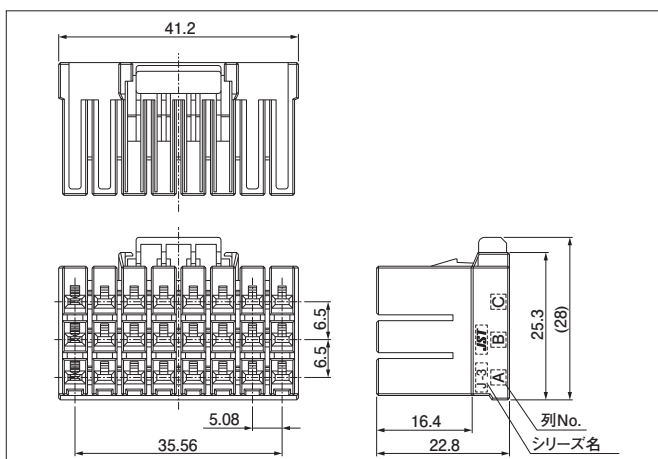
材料

ガラス入り PBT ・ UL94V-0, 黒

● RoHS2 対応品

注) 9 極・18 極・24 極は UL・TÜV 未登録品です。

コモン付リセプタクルハウジング アセンブリ



極数	形番	個数/袋
21	F36FTC-21 (24-C8T) V-KC	60

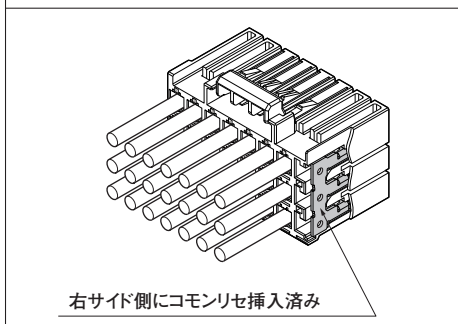
材料・表面処理等

コモン用コンタクト : 銅合金・ニッケル下地付部分金めっき
ハウジング : ガラス入り PBT ・ UL94V-0, 黒

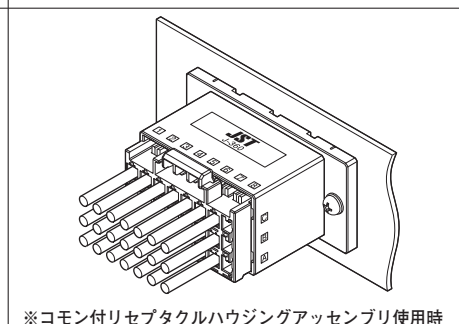
● RoHS2 対応品

注 1) 0.76 μm 金めっき製品についてはお問い合わせください。
2) UL・TÜV 未登録品です。

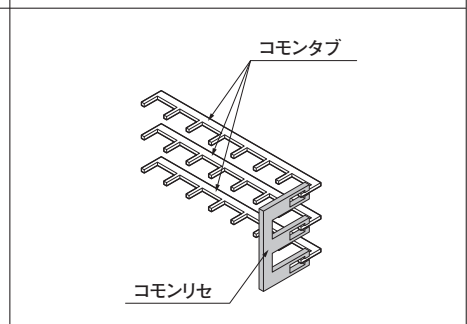
コモン付リセプタクルハウジング アセンブリ断面図



使用時のイメージ図



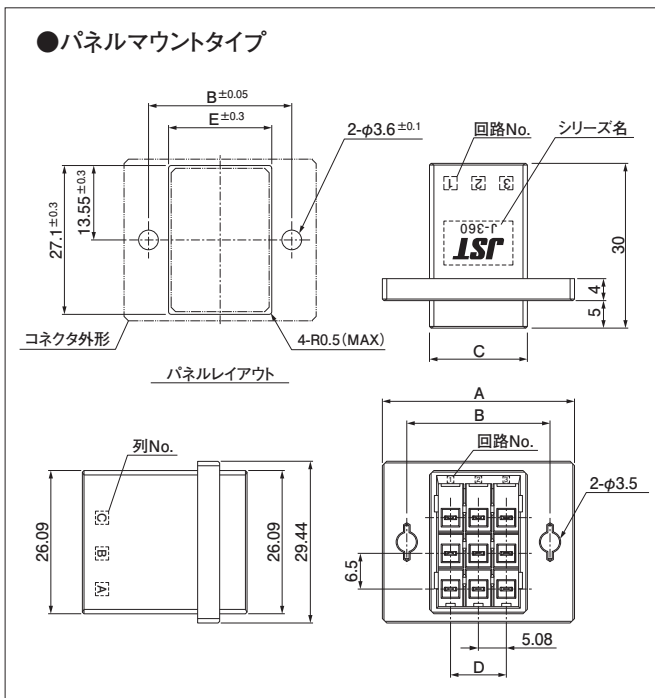
使用時の回路構成



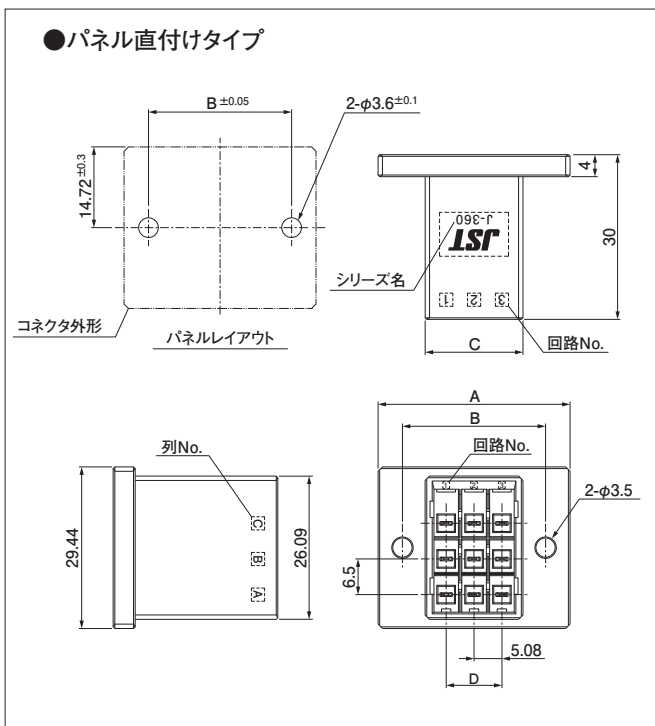
J300シリーズ コモンタイプ/J360T

コモンタブハウジングアセンブリ

●パネルマウントタイプ



●パネル直付けタイプ



極数	キーイング	形番	寸法 (mm)					個数/箱
			A	B	C	D	E	
9	—	P09B-F36TK-GFR	35.0	26.1	17.8	10.16	18.8	364
18	—	P18B-F36TK-GFR	50.2	41.3	33.1	25.4	34.1	224

材料・表面処理等

タブコンタクト：銅合金・ニッケル下地付部分金めっき
ハウジング：ガラス入りPBT・UL94V-0, 黒

●RoHS2 対応品

- 注1) ばりなどができないようにパネル穴あけ加工してください。
 2) 複数のパネル穴を隣接してあける場合には、パネルの強度に充分注意してください。
 3) パネル穴製作の場合には、コネクタのパネル挿入方向が穴あけ加工方向と同一になるようにご注意ください。
 4) 0.76μm 金めっき製品、すずめっき製品についてはお問い合わせください。
 5) 回線構成については、J360T (コモンタイプ) トップページをご参照ください。

極数	キーイング	形番	寸法 (mm)				個数/箱
			A	B	C	D	
9	—	P09B-F36TK-GFAR	35.0	26.1	17.8	10.16	364
18	—	P18B-F36TK-GFAR	50.2	41.3	33.1	25.4	224
24	—	P24B-F36TK-GFAR	60.4	51.5	43.2	35.56	168

材料・表面処理等

タブコンタクト：銅合金・ニッケル下地付部分金めっき
ハウジング：ガラス入りPBT・UL94V-0, 黒

●RoHS2 対応品

- 注1) ばりなどができないようにパネル穴あけ加工してください。
 2) 複数のパネル穴を隣接してあける場合には、パネルの強度に充分注意してください。
 3) パネル穴製作の場合には、コネクタのパネル装着方向が穴あけ加工方向と同一になるようにご注意ください。
 4) 0.76μm 金めっき製品、すずめっき製品についてはお問い合わせください。
 5) 24 極のシリーズ名等の向きは、9 極・18 極と異なります。
 6) 24 極、UL 未登録品です。
 7) 回線構成については、J360T (コモンタイプ) トップページをご参照ください。

JFA CONNECTOR/J300シリーズ

形番表示

リセプタクルコンタクト

SF3 F-41 GF-P2.0	
製品形態	S…連鎖状端子、B…バラ状端子 L…バラ状まるめ付端子
シリーズ名	
端子種類	F…リセプタクルコンタクト
適用電線	002…AWG #28~#24、01…AWG #24~#20 41…AWG #20~#16、71…AWG #16~#14
表面処理	GF…ニッケル下地付0.38μm部分金めっき GFA…ニッケル下地付0.38μm部分金めっき(Aタイプ) GI…ニッケル下地付0.76μm部分金めっき GIA…ニッケル下地付0.76μm部分金めっき(Aタイプ) T…すずめっき(リフロー処理)
材質	P…銅合金
端子サイズ	

タブコンタクト

S F3 M-41 GF-M 2.0 N	
製品形態	S…連鎖状端子、B…バラ状端子 L…バラ状まるめ付端子
シリーズ名	
端子種類	M…タブコンタクト
適用電線	002…AWG #28~#24、01…AWG #24~#20 41…AWG #20~#16、71…AWG #16~#14
表面処理	GF…ニッケル下地付0.38μm部分金めっき GI…ニッケル下地付0.76μm部分金めっき T…すずめっき(リフロー処理)
材質	M…銅合金
端子サイズ	
補助記号	

リセプタクルハウジング

F31 F S S-03 V-K X	
シリーズ名	
コネクタのタイプ	F…リセプタクルハウジング FR…リセプタクルハウジング リバースタイプ
端子列形態	S…1列、D…2列(列間距離 5.08mm) M…2列(列間距離 7.62mm) T…3列、F…4列
取付形態	S…サイドロック、C…センターロック PA…パネル取付タイプ
極数	1~6、8~10、12、16、18、20、24、30、40
難燃性表示	V…UL94V-0
色表示	K…黒、S…白、E…青、M…緑
キーイング	X…Xキーイング、Y…Yキーイング、Z…Zキーイング W…Wキーイング、XX…XXキーイング、YY…YYキーイング XY…XYキーイング、表示なし…キーイングなし E…キーイングブロック用スペース(2個)

タブハウジング

F31 M S F-03 V-K X	
シリーズ名	
コネクタのタイプ	M…タブハウジング MR…タブハウジング リバースタイプ
端子列形態	S…1列、D…2列、T…3列、F…4列
取付形態	F…フリーハンギング、P…パネルマウント S…サイドロック PL…パネルマウントハウジングロック
極数	1~6、8、10、12、16、20、30、40
難燃性表示	V…UL94V-0
色表示	K…黒、S…白、E…青、M…緑
キーイング	X…Xキーイング、Y…Yキーイング、Z…Zキーイング W…Wキーイング、XX…XXキーイング、YY…YYキーイング XY…XYキーイング、表示なし…キーイングなし

ヘッダー

B 05 B-F31 S K-GG X R	
組立品の形態	B…トップ、S…サイド BC…トップセンターロック SR…サイドリバース SC…サイドセンターロック
極数	2~6、8~10、12、16、20、40
商品名称	基板取付ヘッダー
シリーズ名	
端子列形態	S…1列、D…2列(列間距離 5.08mm) M…2列(列間距離 7.62mm) T…3列、F…4列
色表示	K…黒、S…白、E…青
表面処理	GG…ニッケル下地付0.38μm部分金めっき GK…ニッケル下地付0.76μm部分金めっき T…すずめっき(リフロー処理)
キーイング	X…Xキーイング、Y…Yキーイング、XX…XXキーイング YY…YYキーイング、XY…XYキーイング E…キーイングブロック用スペース(2個) XA…XXXキーイング、XB…XXYキーイング XC…XYXキーイング、XD…YYXキーイング 表示なし…キーイングなし
納入形態	R…トレー梱包、M…マガジンスティック梱包

形番表示

リセプタクルハウジングアセンブリ

F36 F T C-21 (24-C8T) V-KC

シリーズ名

コネクタのタイプ：リセプタクルコンタクト

端子列形態：D…2列、T…3列

取付形態：C…センターロック

極数(リセプタクルコンタクトを装着できる数)：00、21

コモン表示：2-A1D…1番極 A, B列コモン
24-C8T…8番極 A, B, C列コモン

難燃性表示：V…UL94V-0

色表示：K…黒、E…青、M…緑

組立端子表面処理：C…ニッケル下地付0.38 μ m部分金めっき
D…ニッケル下地付0.76 μ m部分金めっき

コモンタブハウジングアセンブリ

P 18B - F36T K - GF A R

組立品形態：パネルマウントタイプ

極数・組立品：9、12、18、24

シリーズ名：F35D…J350D、F36T…J360T

色表示：K…黒、M…緑

表面処理：GF…ニッケル下地付0.38 μ m部分金めっき
GI…ニッケル下地付0.76 μ m部分金めっき

取付形態：A…パネル直付けタイプ
AN…パネル直付けハウジングカバー無しタイプ
表示なし…パネル取付けタイプ

梱包形態：R…トレー梱包

キーイングブロック

J3 K F-V R-X

シリーズ名

商品名称：キーイングブロック

コネクタのタイプ：F…リセプタクルハウジング用
M…ヘッダーハウジング用

難燃性表示：V…UL94V-0

色・キーイング表示：

R-X…赤・Xキーイング、Y-Y…黄・Yキーイング
E-Z…青・Zキーイング、S-W…ナチュラル(白)・Wキーイング