

漏電リレー K6EL

CSM_K6EL_DS_J_9_8

低価格で小型高性能。 DIN48×48mmの低圧用漏電リレー (JIS C8374規格準拠)

- ・低圧回路における電気機器の絶縁劣化などによる漏電を常時監視・検出。
- ・インバータ負荷対応の耐高周波ノイズ特性アップの高信頼性を実現。
- ・漏電リレーと貫通形零相変流器(ZCT)に互換性があり。
- ・貫通形ZCTは試験端子つきで漏電リレーの動作試験が容易。



⚠ 8ページの「正しくお使いください」をご覧ください。

形式構成

■漏電リレー、ZCT組み合わせ表 (○印:互換形)

漏電リレー	形K6EL-30	形K6EL-100、-200、-500 形K6EL-A100、-A200、-A500
零相変流器(ZCT)		
形OTG-L21(50A)	○	○
形OTG-L30(100A)	○	○
形OTG-L42(200A)	○	○
形OTG-L68(400A)	—	○
形OTG-L82(600A)	—	○
形OTG-L156(1000A)	—	○

漏電リレー	形K6EL-30	形K6EL-100、-200、-500 形K6EL-A100、-A200、-A500
零相変流器(ZCT)		
形OTG-CN52(200A)	—	○
形OTG-CN77(400A)	—	○
形OTG-CN112(600A)	—	○

注1. ○印は漏電リレーとZCTを自由に組み合わせてご使用いただけます。
注2. 形OTG-LA□□タイプも組み合わせ可能です。

種類／標準価格 (○印の機種は標準在庫機種です。無印(受注生産機種)の納期についてはお取引先会社にお問い合わせください。)

■本体

●漏電リレー

種類	動作時間	種類 感度電流	高感度形			中感度形			標準価格(¥)
			30mA固定	100/200mA切換	200/500mA切換	500/1000mA切換			
高速形	0.1s以内	○形K6EL-30	○形K6EL-100	○形K6EL-200	○形K6EL-500	11,200			
時延形	0.3/0.8s切換	—	○形K6EL-A100	○形K6EL-A200	○形K6EL-A500	12,300			

■関連機器(別売)

●零相変流器(ZCT)

定格電流	構造	屋内貫通形			屋内分割形		
		形式	貫通穴径(mm)	標準価格(¥)	形式	貫通穴径(mm)	標準価格(¥)
50A		○形OTG-L21	φ21	5,800	—	—	—
100A		○形OTG-L30	φ30	7,900	—	—	—
200A		○形OTG-L42	φ42	12,700	形OTG-CN52	φ52	54,500
400A		○形OTG-L68	φ68	19,300	形OTG-CN77	φ77	72,500
600A		○形OTG-L82	φ82	38,000	形OTG-CN112	φ112	109,000
1000A		形OTG-L156	φ156	66,500	—	—	—

■オプション(別売)

●埋込み取りつけ用アダプタ

形式	標準価格(¥)
形Y92F-30	121
形Y92F-71	240

●フロント・カバー

形式	標準価格(¥)
◎形Y92A-48B(硬質カバー)	455
◎形Y92A-48D(軟質カバー)	360

注. 形Y92F-30を使用してパネル面に取りつける際に、フロント・カバーを取りつけることができます。

定格／性能

■本体定格

項目	種類	高速形	時延形											
制御電源		AC100/110VまたはAC200/220V 50/60Hz(共用)												
定格電流		零相変流器による												
感度電流		定格感度電流の50~100%												
不動作電流		定格感度電流の0~50%												
定格短時間電流		2,500A												
漏電表示方式		LED(赤色)												
テスト方式		テストボタンにより本体の動作確認(変流器接続の有無には関係ありません)												
復帰方式	手動	リセットボタンを押すかまたは制御電源を1度OFFにする												
内蔵接点	接点構成	1c+1a												
	連続通電電流	5A												
	定格負荷	<table border="1"> <thead> <tr> <th></th> <th>cos φ = 1</th> <th>cos φ = 0.4 (L/R = 7ms)</th> </tr> </thead> <tbody> <tr> <td>AC240V</td> <td>5A</td> <td>2A</td> </tr> <tr> <td>DC110V</td> <td>0.3A</td> <td>0.2A</td> </tr> <tr> <td>DC 30V</td> <td>5A</td> <td>3A</td> </tr> </tbody> </table>			cos φ = 1	cos φ = 0.4 (L/R = 7ms)	AC240V	5A	2A	DC110V	0.3A	0.2A	DC 30V	5A
	cos φ = 1	cos φ = 0.4 (L/R = 7ms)												
AC240V	5A	2A												
DC110V	0.3A	0.2A												
DC 30V	5A	3A												
消費VA		3VA以下												
質量		約110g												

■本体性能

項目	種類	高速形	時延形
動作時間		0.1s以内	0.3s/0.8s切換 *
慣性不動作時間		—	0.1s(0.3s時) 0.5s(0.8s時)
制御電源変動範囲		制御電源電圧の80~110%	
使用温度範囲		-10~+55℃(ただし、氷結しないこと)	
使用湿度範囲		45~85%RH(ただし、結露しないこと)	
絶縁抵抗		DC500Vメガにて、5MΩ以上(充電部と取りつけパネル間)	
耐電圧		AC1,500V 50/60Hz 1min(充電部と取りつけパネル間)	
雷インパルス耐電圧		1.2/50 μs 7,000V(制御電源端子間)	
雷インパルス不動作		1.2/50 μs 7,000V(零相変流器の1次側)	
耐振動	耐久	16.7Hz 複振幅4mm 1min	
耐衝撃		98m/s ²	

* 動作時間は0.3sの場合0.15~0.45s、0.8sの場合0.6~1.2sの範囲となります。

■関連機器定格

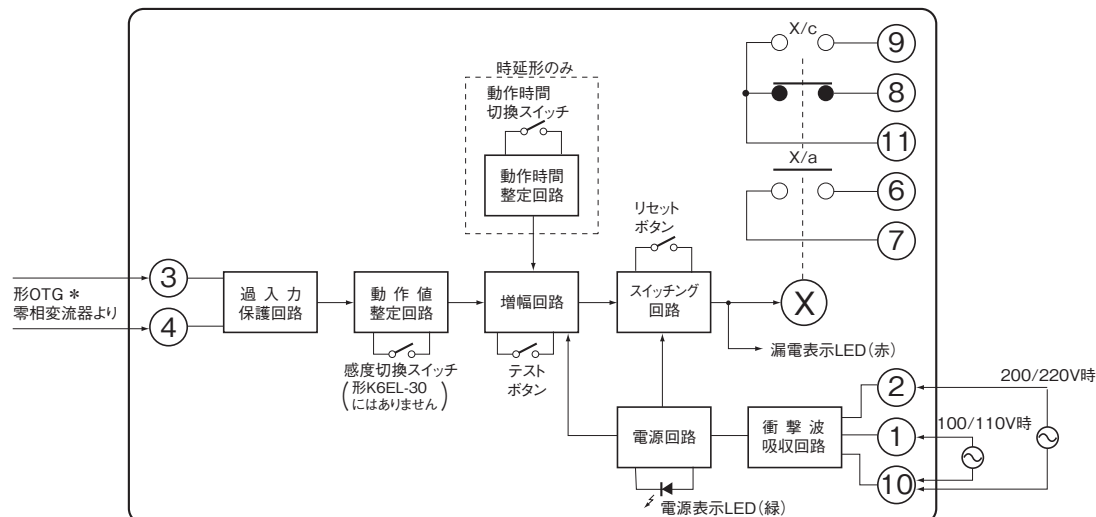
●零相変流器(ZCT)

項目	構造形式	屋内貫通形					屋内分割形			
		形OTG-L21	形OTG-L30	形OTG-L42	形OTG-L68	形OTG-L82	形OTG-L156	形OTG-CN52	形OTG-CN77	形OTG-CN112
定格電流		50A	100A	200A	400A	600A	1,000A	200A	400A	600A
貫通孔径		φ21	φ30	φ42	φ68	φ82	φ156	φ52	φ77	φ112
定格電圧		AC600V以下 50/60Hz 単相/三相					AC600V以下 50/60Hz 単相/三相			
出力端子の極性		なし(変流器出力端子k、lは本体入力端子3、4のどちらかに接続してもさしつかえありません) *								
絶縁抵抗		100MΩ以上(充電金属部とアース間)								
耐電圧		AC2,200V 50/60Hz 1min(充電金属部とアース間)								
使用周囲温度		-10~+60℃(ただし、氷結しないこと)								
質量		約90g	約130g	約230g	約480g	約700g	約6.6kg	約1.3kg	約2.5kg	約3.5kg

* 変流器出力端子k、lはアースしないでください。アースされた場合、本体が破損する恐れがあります。

接続

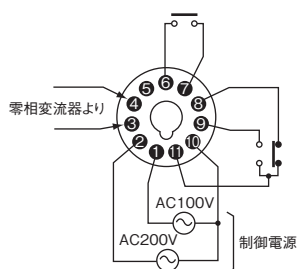
■内部ブロック図



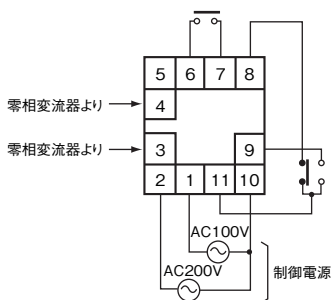
* 形OTGからの入力極性はありません。

■外部接続

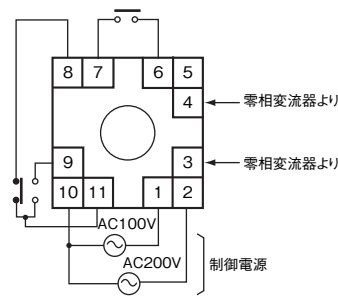
●本体(ピン側より)



●形P3GA-11使用(端子側より)

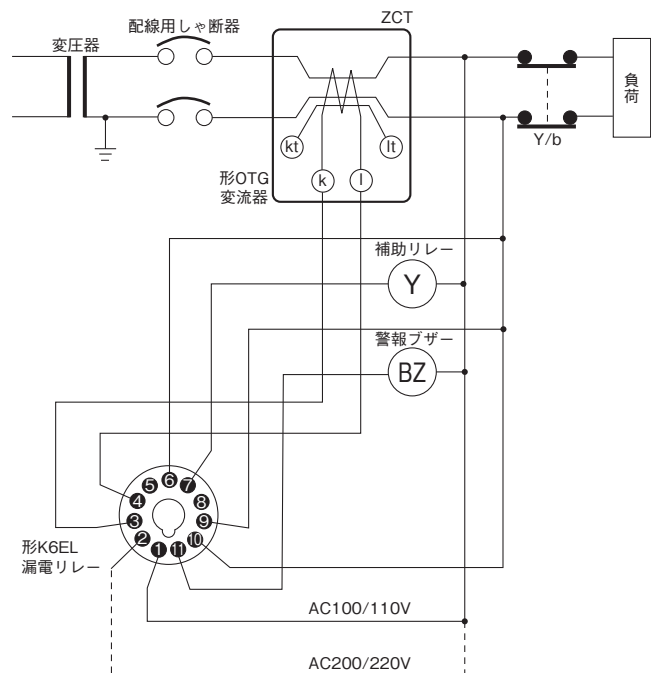


●形P2CF-11使用(端子側より)

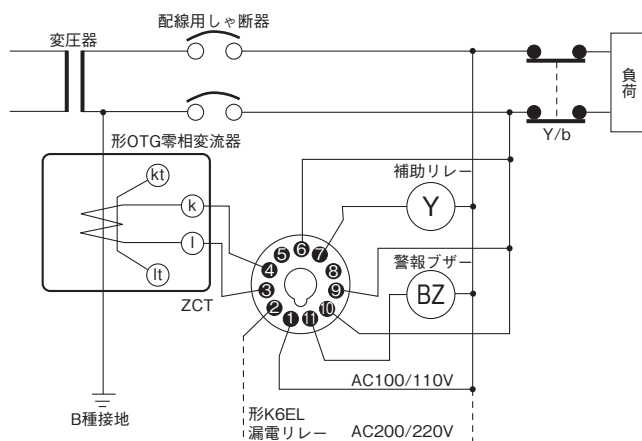


■外部接続例

●電路に直接取りつける場合



●B種接地線に取りつける場合

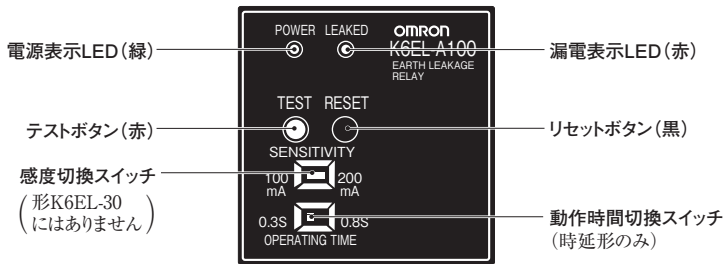


お願い

k, lの線は、絶対にアースに接続しないでください。

注. kt, lt端子(試験端子)は使用しない場合は開放した状態でご使用ください。
kt, ltを短絡した状態での使用は特性を満足しないことがあります。

各部の名称



外形寸法

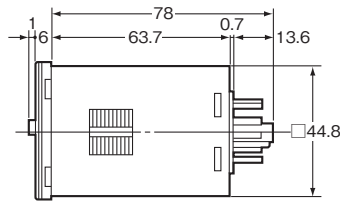
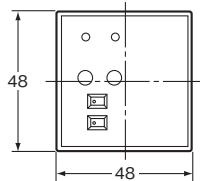
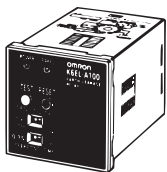
CADデータ マークの商品は、2次元CAD図面・3次元CADモデルのデータをご用意しています。CADデータは、www.fa.omron.co.jpからダウンロードができます。

(単位: mm)

■本体

形K6EL

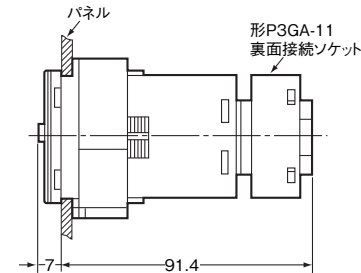
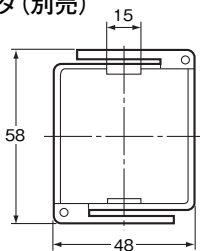
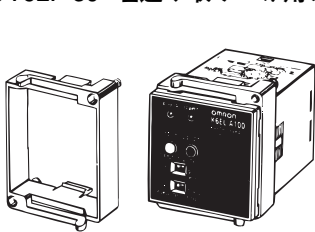
CADデータ



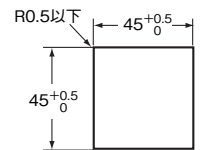
適合接続ソケット
 形P2CF-11 表面接続ソケット
 形P3GA-11 裏面接続ソケット
 形PL11 裏面接続ソケット

●アダプタ装着時の寸法

形Y92F-30 埋込み取り付け用アダプタ (別売)

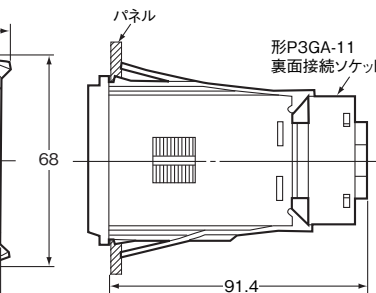
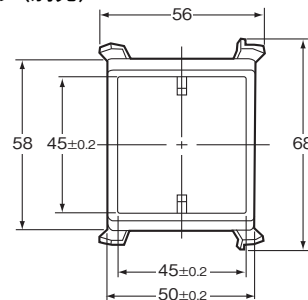
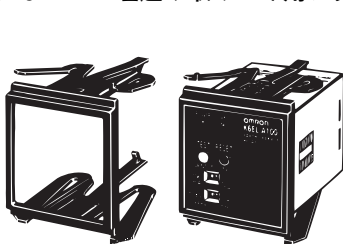


取り付け穴加工寸法

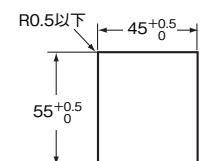


注. 取り付けパネルの板厚は1~3.2mmが適当です。

形Y92F-71 埋込み取り付け用アダプタ (別売)

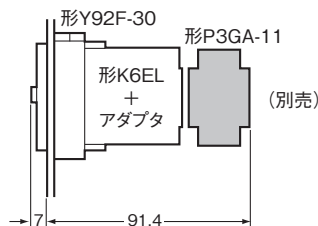
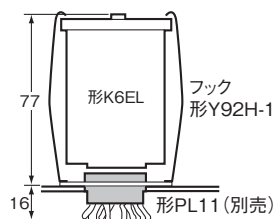
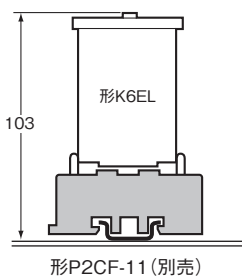


取り付け穴加工寸法



注. 取り付けパネルの板厚は1~3.2mmが適当です。

●ソケット取り付け時の寸法



注. 形Y92F-71アダプタを使用した場合も同一寸法です。

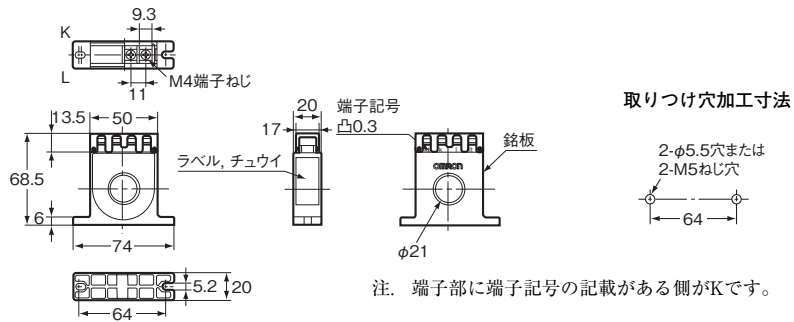
●接続ソケット

接続ソケットは、形P2CF-11、形P3GA-11、形PL11をご使用ください。

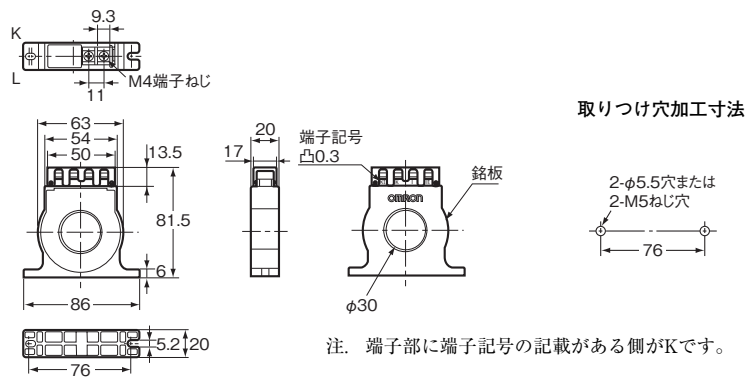
詳細は、**共用ソケット/DINレール関連商品**をご覧ください。

■関連機器
●零相変流器
屋内貫通形

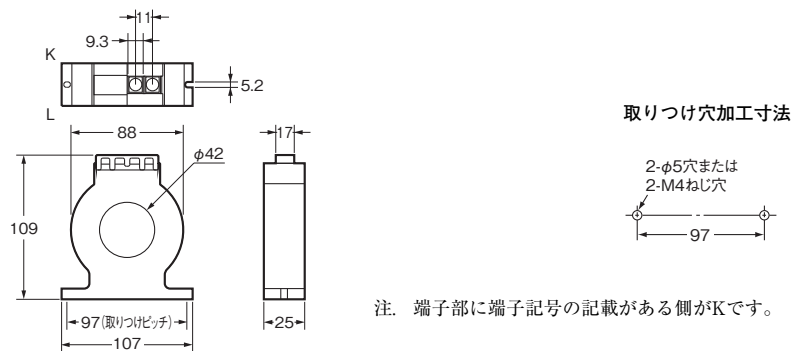
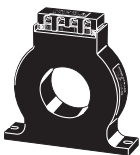
形OTG-L21 (50A)



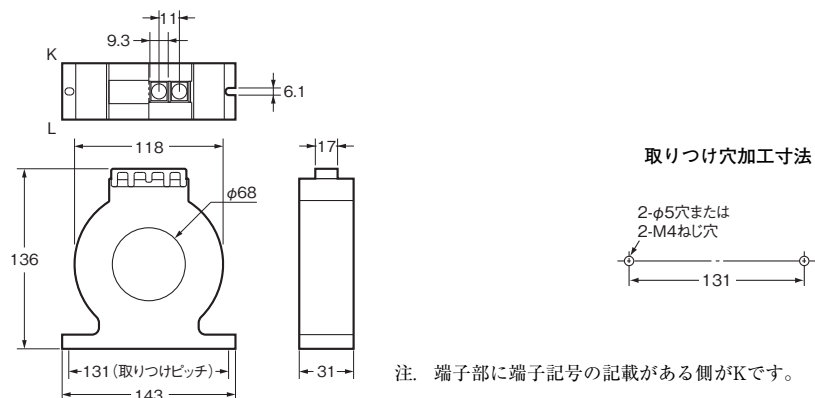
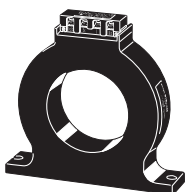
形OTG-L30 (100A)



形OTG-L42 (200A)

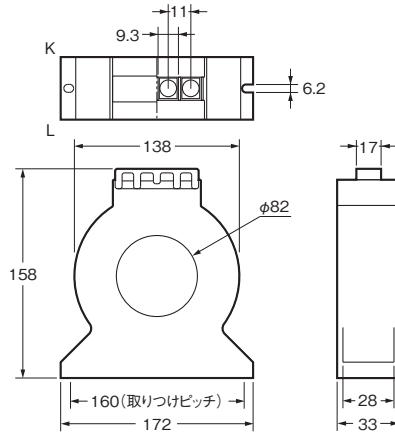
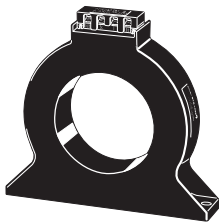


形OTG-L68 (400A)

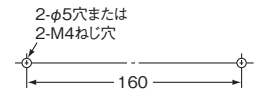


屋内貫通形

形OTG-L82 (600A)

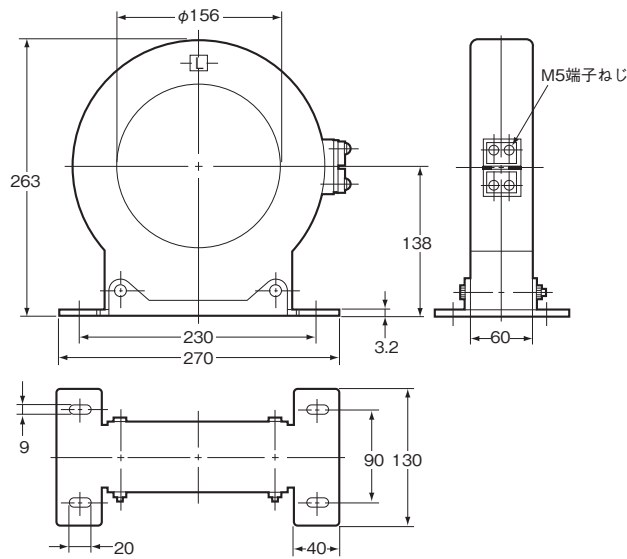
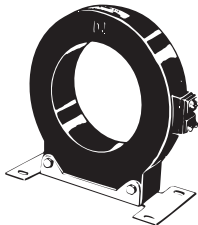


取り付け穴加工寸法

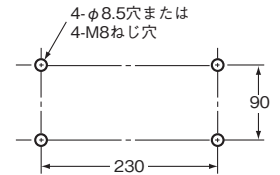


注. 端子部に端子記号の記載がある側がKです。

形OTG-L156 (1000A)

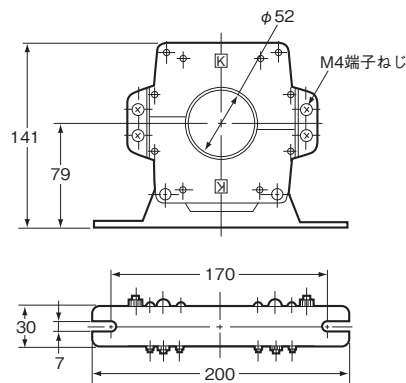
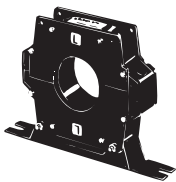


取り付け穴加工寸法

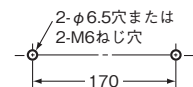


屋内分割形

形OTG-CN52 (200A)

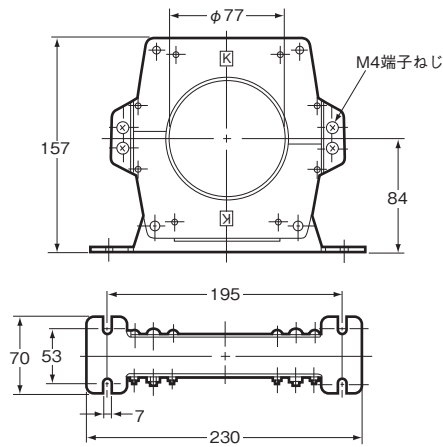
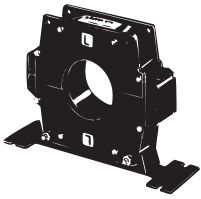


取り付け穴加工寸法

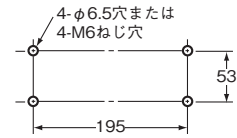


屋内分割形

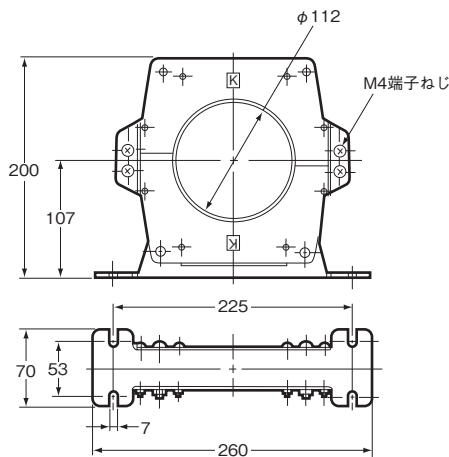
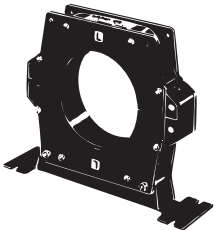
形OTG-CN77 (400A)



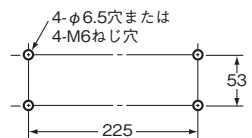
取り付け穴加工寸法



形OTG-CN112 (600A)



取り付け穴加工寸法



●変流器の最大適合電線表

形式	電線ケーブル		600Vビニル絶縁電線 (IV)		ケーブル (VVR)	
	定格電流	貫通穴径	2線	3線	2線	3線
形OTG-L21	50A	$\phi 21$	22mm ²	14mm ²	8mm ²	5.5mm ²
形OTG-L30	100A	$\phi 30$	60mm ²	38mm ²	38mm ²	38mm ²
形OTG-L42	200A	$\phi 42$	100mm ²	100mm ²	100mm ²	60mm ²
形OTG-L68	400A	$\phi 68$	400mm ²	325mm ²	325mm ²	250mm ²
形OTG-L82	600A	$\phi 82$	500mm ²	500mm ²	400mm ²	400mm ²
形OTG-L156	1,000A	$\phi 156$	500mm ²	500mm ²	1,000mm ²	1,000mm ²
形OTG-CN52	200A	$\phi 52$	200mm ²	200mm ²	150mm ²	100mm ²
形OTG-CN77	400A	$\phi 77$	500mm ²	400mm ²	400mm ²	325mm ²
形OTG-CN112	600A	$\phi 112$	500mm ²	500mm ²	1,000mm ²	1,000mm ²

正しくお使いください

●共通の注意事項は、**電力・機器用保護機器 共通の注意事項**をご覧ください。

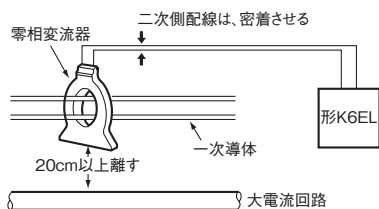
使用上の注意

●取り付けと配線について

- ・零相変流器 (ZCT) の出力端子k、lは絶対に接地(アース)しないようご注意ください。アースされた場合、漏電リレー本体の内部回路が破損する恐れがあります。
- ・1次導体はZCTに1回貫通させてください。
- ・機器内配線の絶縁劣化による漏電も検出する意味から、ZCTはできるだけ電源に近い側に設置してください。

●零相変流器の設置について

- ・屋外の引込口またはB種接地線で点検が容易なところ。
- ・電路に設置する場合、電路の定格電流以上の値をもつ変流器を選んでください。
- ・二次側配線が大電流の流れる電線回路に沿って設置する場合はなるべく電線相互間を離して設置するか、またはシールド電線を使用してください。



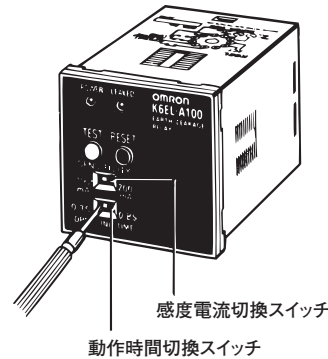
- ・分割形変流器を適用して活線状態で設置工事を行う場合は、2次端子をクリップなどで短絡して作業を行ってください。

●感度電流の切り換え

- ・形K6EL-□100、200、500は感度電流の切り換えができます。
⊖ドライバを使用し、スイッチ切り換えを行ってください。
- ・形K6EL-30は感度電流固定のため切り換え機能はありません。

●動作時間の切り換え

- ・形K6EL-A100、A200、A500は動作時間の切り換えができます。
⊖ドライバを使用し、スイッチ切り換えを行ってください。
- ・形K6EL-30、100、200、500は動作時間固定のため切り換え機能はありません。



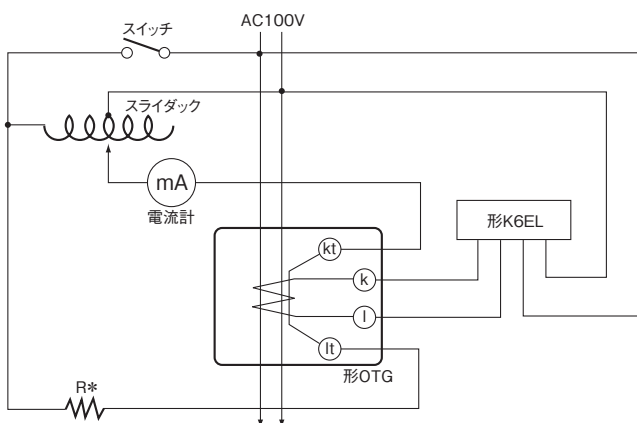
●試験について

- ・本体のTESTボタン(赤)を押し、漏電表示LED(赤)が点灯すれば、内部回路は正常です。
- ・全体的な試験は模擬漏電電流を流して行ってください。

●復帰について

- ・いったん動作すると、復帰させるまで動作を続けます。復帰はRESETボタン(黒)を押すか、または制御電源を1度OFFにしてください。

■試験方法



図の試験回路において、形K6ELの定格感度電流に応じて適当なR*を選択します。スライダックを操作して電流を変化させ、電流計を読みとるごとに形K6ELの動作値を知ることができます。

*Rの値は、例えば、

30mA	……	3.3kΩ	6W
100mA	……	1kΩ	20W
200mA	……	500Ω	50W
500mA	……	200Ω	100W
1,000mA	……	100Ω	200W

Q & A

Q インバータ負荷(インバータモータ、インバータエアコン etc)に対し、形K6ELの動作はどうなりますか？

A 高周波ノイズの影響により不要動作する可能性があります。

オムロン商品ご購入のお客へ

ご承諾事項

平素はオムロン株式会社(以下「当社」)の商品をご愛用いただき誠にありがとうございます。

「当社商品」のご購入について特別の合意がない場合には、お客様のご購入先にかかわらず、本ご承諾事項記載の条件を適用いたします。ご承諾のうえご注文ください。

1. 定義

本ご承諾事項中の用語の定義は次のとおりです。

- (1) 「当社商品」: 「当社」の F A システム機器、汎用制御機器、センシング機器、電子・機構部品
- (2) 「カタログ等」: 「当社商品」に関する、ベスト制御機器オムロン、電子・機構部品総合カタログ、その他のカタログ、仕様書、取扱説明書、マニュアル等であって電磁的方法で提供されるものも含みます。
- (3) 「利用条件等」: 「カタログ等」に記載の、「当社商品」の利用条件、定格、性能、動作環境、取り扱い方法、利用上の注意、禁止事項その他
- (4) 「お客様用途」: 「当社商品」のお客様におけるご利用方法であって、お客様が製造する部品、電子基板、機器、設備またはシステム等への「当社商品」の組み込み又は利用を含みます。
- (5) 「適合性等」: 「お客様用途」での「当社商品」の (a) 適合性、(b) 動作、(c) 第三者の知的財産の非侵害、(d) 法令の遵守および (e) 各種規格の遵守

2. 記載事項のご注意

「カタログ等」の記載内容については次の点をご理解ください。

- (1) 定格値および性能値は、単独試験における各条件のもとで得られた値であり、各定格値および性能値の複合条件のもとで得られる値を保証するものではありません。
- (2) 参考データはご参考として提供するもので、その範囲で常に正常に動作することを保証するものではありません。
- (3) 利用事例はご参考ですので、「当社」は「適合性等」について保証いたしかねます。
- (4) 「当社」は、改善や当社都合等により、「当社商品」の生産を中止し、または「当社商品」の仕様を変更することがあります。

3. ご利用にあたってのご注意

ご購入およびご利用に際しては次の点をご理解ください。

- (1) 定格・性能ほか「利用条件等」を遵守しご利用ください。
- (2) お客様自身にて「適合性等」をご確認いただき、「当社商品」のご利用の可否をご判断ください。
「当社」は「適合性等」を一切保証いたしかねます。
- (3) 「当社商品」がお客様のシステム全体の中で意図した用途に対して、適切に配電・設置されていることをお客様自身で、必ず事前に確認してください。
- (4) 「当社商品」をご使用の際には、(i) 定格および性能に対し余裕のある「当社商品」のご利用、冗長設計などの安全設計、(ii) 「当社商品」が故障しても、「お客様用途」の危険を最小にする安全設計、(iii) 利用者に危険を知らせるための、安全対策のシステム全体としての構築、(iv) 「当社商品」および「お客様用途」の定期的な保守、の各事項を実施してください。
- (5) 「当社」は DDoS 攻撃 (分散型 DoS 攻撃)、コンピュータウイルスその他の技術的な有害プログラム、不正アクセスにより、「当社商品」、インストールされたソフトウェア、またはすべてのコンピュータ機器、コンピュータプログラム、ネットワーク、データベースが感染したとしても、そのことにより直接または間接的に生じた損失、損害その他の費用について一切責任を負わないものとします。
お客様自身にて、(i) アンチウイルス保護、(ii) データ入出力、(iii) 紛失データの復元、(iv) 「当社商品」またはインストールされたソフトウェアに対するコンピュータウイルス感染防止、(v) 「当社商品」に対する不正アクセス防止についての十分な措置を講じてください。

- (6) 「当社商品」は、一般工業製品向けの汎用品として設計製造されています。従いまして、次に掲げる用途での使用は意図しておらず、お客様が「当社商品」をこれらの用途に使用される際には、「当社」は「当社商品」に対して一切保証をいたしません。ただし、次に掲げる用途であっても「当社」の意図した特別な商品用途の場合や特別の合意がある場合は除きます。
 - (a) 高い安全性が必要とされる用途 (例: 原子力制御設備、燃焼設備、航空・宇宙設備、鉄道設備、昇降設備、娯楽設備、医用機器、安全装置、その他生命・身体に危険が及ぶ用途)
 - (b) 高い信頼性が必要な用途 (例: ガス・水道・電気等の供給システム、24 時間連続運転システム、決済システムほか権利・財産を取扱う用途など)
 - (c) 厳しい条件または環境での用途 (例: 屋外に設置する設備、化学的汚染を被る設備、電磁的妨害を被る設備、振動・衝撃を受ける設備など)
 - (d) 「カタログ等」に記載のない条件や環境での用途
- (7) 上記 3. (6) (a) から (d) に記載されている他、「本カタログ等記載の商品」は自動車 (二輪車含む。以下同じ) 向けではありません。自動車に搭載する用途には利用しないで下さい。自動車搭載用商品については当社営業担当者にご相談ください。

4. 保証条件

「当社商品」の保証条件は次のとおりです。

- (1) 保証期間 ご購入後 1 年間といたします。
(ただし「カタログ等」に別途記載がある場合を除きます。)
- (2) 保証内容 故障した「当社商品」について、以下のいずれかを「当社」の任意の判断で実施します。
 - (a) 当社保守サービス拠点における故障した「当社商品」の無償修理 (ただし、電子・機構部品については、修理対応は行いません。)
 - (b) 故障した「当社商品」と同数の代替品の無償提供
- (3) 保証対象外 故障の原因が次のいずれかに該当する場合は、保証いたしません。
 - (a) 「当社商品」本来の使い方以外のご利用
 - (b) 「利用条件等」から外れたご利用
 - (c) 本ご承諾事項 3. ご利用にあたってのご注意 に反するご利用
 - (d) 「当社」以外による改造、修理による場合
 - (e) 「当社」以外の者によるソフトウェアプログラムによる場合
 - (f) 「当社」からの出荷時の科学・技術の水準では予見できなかった原因
 - (g) 上記のほか「当社」または「当社商品」以外の原因 (天災等の不可抗力を含む)

5. 責任の制限

本ご承諾事項に記載の保証が、「当社商品」に関する保証のすべてです。

「当社商品」に関連して生じた損害について、「当社」および「当社商品」の販売店は責任を負いません。

6. 輸出管理

「当社商品」または技術資料を、輸出または非居住者に提供する場合は、安全保障貿易管理に関する日本および関係各国の法令・規制を遵守ください。お客様が法令・規制に違反する場合には、「当社商品」または技術資料をご提供できない場合があります。

- ご使用上の注意事項等、ご使用の際に必要な内容については、本誌またはユーザーズマニュアルに掲載しております。
- 本誌にご使用上の注意事項等の掲載がない場合は、ユーザーズマニュアルのご使用上の注意事項等を必ずお読みください。
- 本製品の内、外国為替及び外国貿易法に定める輸出許可、承認対象貨物(又は技術)に該当するものを輸出(又は非居住者に提供)する場合は同法に基づく輸出許可、承認(又は役務取引許可)が必要です。

オムロン株式会社 インダストリアルオートメーションビジネスカンパニー

●製品に関するお問い合わせ先

お客様相談室

フリー
通話 **0120-919-066**

携帯電話・PHS・IPなどではご利用いただけませんので、下記の電話番号へおかけください。

電話 **055-982-5015** (通話料がかかります)

■営業時間: 8:00~21:00 ■営業日: 365日

●FAXやWebページでもお問い合わせいただけます。

FAX 055-982-5051 / www.fa.omron.co.jp

●その他のお問い合わせ先

納期・価格・サンプル・仕様書は貴社のお取引先、または貴社担当オムロン販売員にご相談ください。
オムロン制御機器販売店やオムロン販売拠点は、Web ページでご案内しています。

オムロン制御機器の最新情報をご覧いただけます。

www.fa.omron.co.jp

緊急時のご購入にもご利用ください。