


逆相欠相リレー K8DT-PH

電源システムの電圧不安定から装置、モータを保護
三相電源システムの逆相、欠相異常を検出し
装置・モータを保護



- モータ運転中の欠相検出が可能。
- 1台でグローバルに使える200～480Vフリー電源対応。
- インバータノイズ耐性を強化。
- 盤スペース削減に効く17.5mm幅。 **NEW**
- 配線工数削減に効くプッシュインPlus端子。 **NEW**
ケージクランプ方式でも使えるので、素線(より線)も配線可能。
渡り配線に対応したダブル挿入穴。(全端子対応)
- 北米出荷が簡単なUL-Listed対応。 **NEW**
- 船舶規格(LR)取得。 **NEW**
- 接触信頼性に優れたトランジスタ出力を追加。 **NEW**

規格認証対象機種などの最新情報につきましては、当社Webサイト(www.fa.omron.co.jp/)の「規格認証/適合」をご覧ください。

 7ページの「正しくお使いください」をご覧ください。
Q&Aにつきましては、6ページをご覧ください。

種類／標準価格 (◎印の機種は標準在庫機種です。)

逆相欠相リレー

機能	定格入力電圧 *	出力タイプ	形式仕様	標準価格(¥)
逆相+欠相監視	三相3線 AC200～480V	リレー(1c)	◎形K8DT-PH1CN	9,000
		トランジスタ	◎形K8DT-PH1TN	

*電源電圧は定格入力電圧と共用です。

オプション(別売)

●フロントカバー

外観	形式仕様	標準価格(¥)
	◎形Y92A-D1A	500

K8DT-PH

定格／性能

定格

定格入力電圧	3φ-AC200～480V	
入力負担	約2.6VA	
定格絶縁電圧	AC528V	
動作時間	逆相	0.1秒±0.05秒
	欠相	0.1秒以下 (定格電圧100%→0%に急変したとき)
復帰方式	自動復帰	
LED表示	PWR：緑、OUT：黄	
出力形態	リレー出力タイプ：1c接点 トランジスタ出力タイプ：1点	
リレー出力接点定格	定格負荷：AC250V 5A、DC30V 5A(抵抗負荷) AC250V 1A(誘導負荷) DC48V 0.2A(誘導負荷) 最小適用負荷：DC5V、10mA(参考値) 機械的寿命：1,000万回以上 電氣的寿命：(AC250V/DC30V 5A)5万回 (AC250V/DC30V 3A)10万回	
トランジスタ出力定格	定格電圧：DC24V(最大電圧：DC26.4V) 最大電流：DC50mA	
使用周囲温度	-20～+60℃(ただし、結露または水結しないこと)	
保存温度	-25～+65℃(ただし、結露または水結しないこと)	
使用周囲湿度	25～85%RH(ただし、結露しないこと)	
保存湿度	25～85%RH(ただし、結露しないこと)	
高度	2,000m以下	
適合線種	より線/単線/フェルル端子	
適合断面積	0.25～1.5mm ² (AWG24～16)	
電線挿入力	8N以下(AWG20)	
ドライバ押し込み力	15N以下	
電線剥きしろ	8mm	
フェルル導体長さ	8mm	
推奨マイナスドライバ	オムロン製：形XW4Z-00B フェニックス・コンタクト製：SZF 0.4×2.5 ワゴ製：210-719 ワイドミューラー製：SDI 0.4×2.5×75	
電流容量	10A(1極あたり)	
挿抜回数	50回	
ケース外装色	N1.5	
ケース材質	PC UL94-V0	
質量	約100g	
取り付け	DINレール取り付け ねじ取り付け	
外形寸法	17.5(W)×90(H)×90(D)mm	

性能

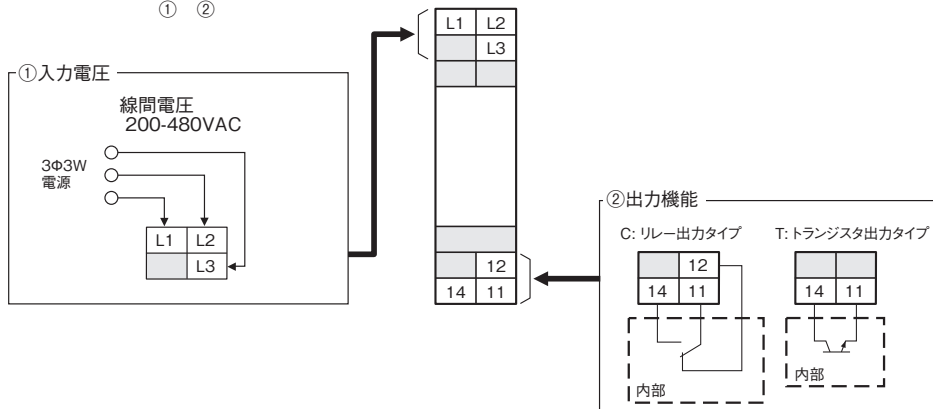
入力周波数範囲	45～65Hz	
過負荷耐量	528V連続	
欠相検出レベル	定格入力の80%±10% 計算式 =1-((最大線間電圧-最小線間電圧)/ 3相平均線間電圧)	
対応規格	適合規格	EN 60947-5-1 設置環境：汚染度2、過電圧カテゴリⅢ
	EMC	EN 60947-5-1
安全規格	安全規格	UL 60947-5-1(リスティング) 韓国電波法(法律第10564号) CCC(GB/T 14048.5) LR(Category ENV1.2)
	絶縁抵抗	20MΩ以上 外部端子一括とケース間 入力端子一括と出力端子一括間
耐電圧	2,000VAC 1分間 外部端子一括とケース間 入力端子一括と出力端子一括間	
インパルス耐電圧	6kV(導電部端子と露出した非充電金属部間)	
耐ノイズ	立上り1ns方形波 正負パルス幅1μs/100ns 1,500V入力端子コモン/ノーマル	
耐振動	振動数10-55Hz 片振幅0.35mm X、Y、Z各方向 5min×10掃引	
耐衝撃	100m/s ² 3軸6方向3回	
保護構造	端子部 IP20	

接続

端子説明図

形 K8DT-PH1 C N

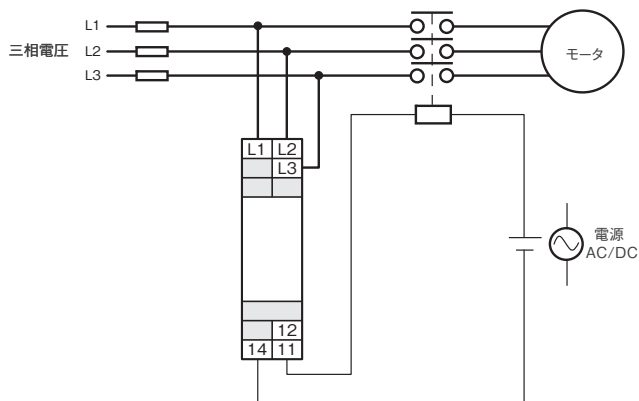
① ②



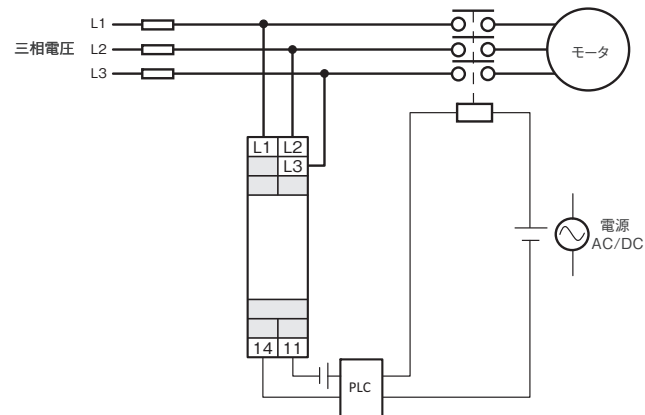
注. グレー表示の端子へは接続しないでください。

配線例

リレー出力仕様の場合



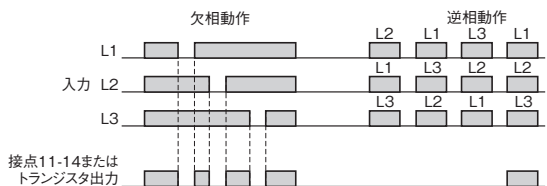
トランジスタ出力仕様の場合



注. 定格75℃もしくは同等の銅配線をご使用ください。

タイムチャート

● 逆相欠相動作の説明図

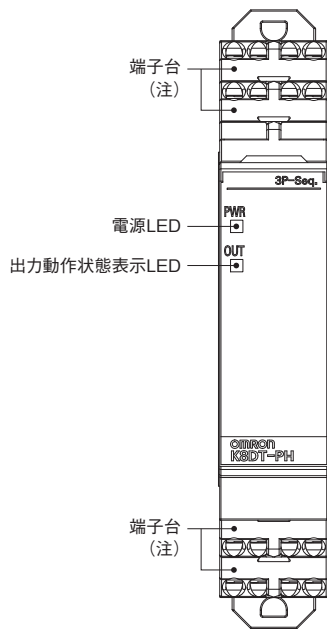


- 注1. 形K8DT-PH1の出力は正常時動作状態となります。
- 注2. L1、L2は電源を兼ねているため、入力電圧の最小値の80%を下回ると電圧不足により動作しません。
- 注3. 電圧により欠相検出を行っているため、負荷側の欠相は検出できません。

K8DT-PH

各部の名称

正面

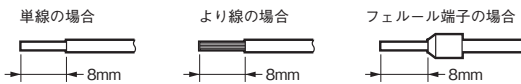


●LED説明

項目	内容説明
電源LED (PWR=緑色)	動作可能状態時点灯 *
出力動作状態表示LED (OUT=黄色)	出力動作時点灯 (正常時点灯)

* 本機はL1-L2間からの入力を内部電源としています。そのためL1-L2間の入力がないと点灯しません。

注. 端子の接続は、単線またはより線、フェール端子をご使用ください。接続後の耐電圧を確保するために端子へ挿入する露出導電部の長さは8mmとしてください。



操作方法

結線方法

●入力

L1、L2、L3で配線してください。

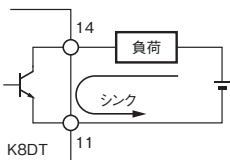
相順は正しく配線してください。相順が異なると正常に動作しません。

●出力

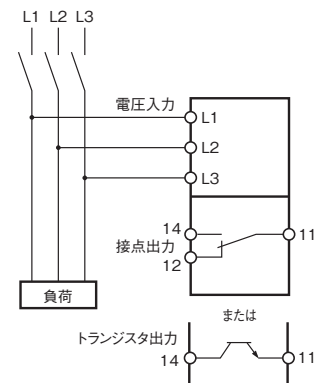
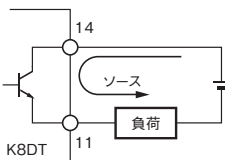
リレー出力仕様の場合は11、12、14端子に1c接点が出力されます。

トランジスタ出力仕様の場合は、11、14端子に出力されます。トランジスタ出力の内部回路はNPNですが、シンク出力とソース出力の両方の用途でご使用いただけます。

シンク出力用途の場合



ソース出力用途の場合



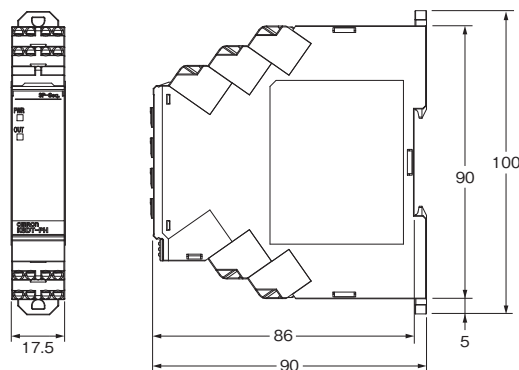
外形寸法

CADデータ マークの商品は、2次元CAD図面・3次元CADモデルのデータをご用意しています。
CADデータは、www.fa.omron.co.jp からダウンロードができます。

(単位：mm)

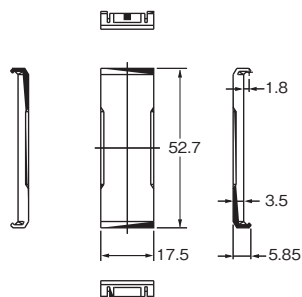
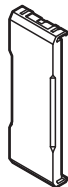
逆相欠相リレー
形K8DT-PH1

CADデータ



オプション(別売)

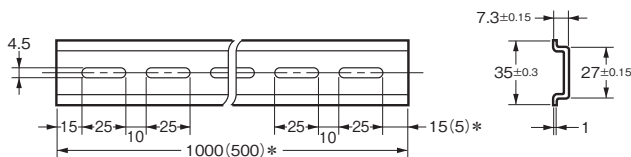
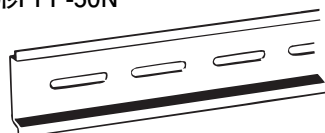
●フロントカバー
形Y92A-D1A



レール取り付け用別売品

●支持レール
形PFP-100N
形PFP-50N

CADデータ



(◎印の機種は標準在庫機種です。)

形式	標準価格(¥)
◎形PFP-100N	825
◎形PFP-50N	455

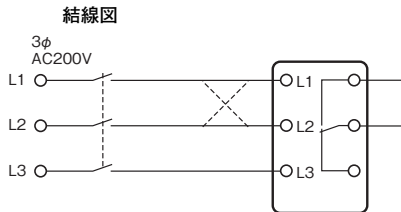
* ()は形PFP-50Nの寸法です。

Q & A

Q 動作確認を行うにはどうすればよいですか？

A 逆相
結線図で配線を破線のように入れ替えて相順を逆相にし、形K8DTが動作することを確認します。

欠相
入力 of 任意の1相を欠相させ、形K8DTが動作することを確認します。



Q 負荷側の欠相は検出できますか？

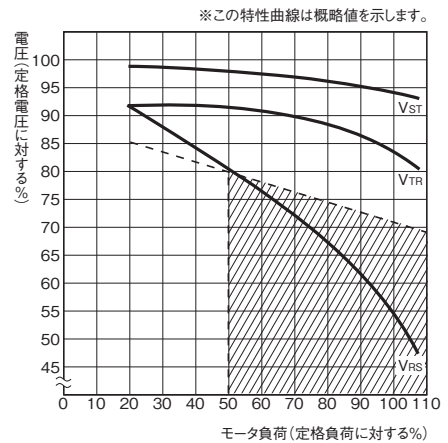
A 形K8DT-PHは三相の電圧を測定し欠相判定を行っていますので負荷側の欠相は原理的に検出できません。

Q モーター負荷において、モーター運転中の欠相は検出できますか？

A モーター運転中の欠相検出は可能です。ただし検出条件は、下図のとおり負荷状況との関係がありますので以下の特性をご理解のうえ、ご使用ください。

通常三相モーターは回転中1相が断線しても回転をつづけ、モーター端子には三相電圧が誘起されます。図は三相モーターにある負荷がかかっている状態でR相が欠相した場合のモーター端子電圧の誘起状態を示します。横軸はモーター負荷（定格負荷に対する%）をあらわし、縦軸は電圧（定格電圧に対する%）をあらわします。またこのグラフの実線は各々の負荷で運転中に欠相した時モーター端子に誘起する電圧を示します。下図から分かるようにモーター運転中に欠相が発生した場合、モーター端子間電圧は不平衡状態になります。形K8DT-PH1では、モーター運転中の欠相検出を電圧不平衡にて検出しています。（最大相に対し80%不平衡で動作）モーター負荷が軽負荷の場合は、欠相しても電圧不平衡が小さいため形K8DT-PH1が検出できません。検出可能条件は下図の斜線部になります。

特性曲線 (図)





注. R相欠相の場合を示します。V_{st}、V_{tr}、V_{rs}は欠相時のモーター端子電圧を示します。





正しくお使いください

●共通の注意事項については、www.fa.omron.co.jp/をご覧ください。

警告表示の意味

 警告	●警告レベル 正しい取扱いをしなければ、この危険のために、軽傷・中程度の傷害を負ったり、万一の場合には重傷や死亡に至る恐れがあります。また、同様に重大な物的損害を受ける恐れがあります。
 注意	●注意レベル 正しい取扱いをしなければ、この危険のために、時に軽傷・中程度の傷害を負ったり、あるいは物的損害を受ける恐れがあります。
安全上の要点	製品を安全に使用するために実施または回避すべきことを示します。
使用上の注意	製品が動作不能、誤動作、または性能・機能への悪影響を予防するために実施または回避すべきことを示します。

図記号の意味

	●感電注意 特定の条件において、感電の可能性を注意する通告。
	●禁止図記号の一般 特定しない一般的な禁止の通告。
	●分解禁止 機器を分解することで感電などの傷害が起こる可能性がある場合の禁止通告。
	●強制図記号の一般 特定しない一般的な使用者の行為を指示する図記号。

警告

万一の場合、感電による重度の傷害が起こる恐れがあります。入力電圧がOFFになっていることを確認してから正しく配線してください。



注意

感電により軽度の傷害が稀に起こる恐れがあります。通電中は製品本体に触らないでください。



軽度の感電、発火、機器の故障が稀に起こる恐れがあります。製品の中に金属、導線または、取り付け加工中の切粉などが入らないようにしてください。



爆発により稀に軽度の傷害の恐れがあります。引火性、爆発性ガスのある所では使用しないでください。

軽度の感電、発火、機器の故障が稀に起こる恐れがあります。分解、改造、修理したり、内部に触ったりしないでください。



寿命を超えた状態で使用すると接点溶着や焼損が稀に起こる恐れがあります。必ず実使用条件を考慮し、定格負荷、電氣的寿命回数内でご使用ください。出力リレーの寿命は、開閉容量、開閉条件により大きく異なります。



誤配線のまま使用すると、稀に発火による物的損害が起こる恐れがあります。電源投入時には、配線に間違いがないことを確認してください。



製品の故障により監視不能や警報出力が出なくなると製品へ接続されている設備、機器等への物的損害が稀に起こる恐れがありますので、製品の定期的な点検をしてください。製品の故障時にも安全なように、別系統で監視機器を取り付けるなどの安全対策を行ってください。



配線材の取り付けが浅いと、稀に発火による物的損害が起こる恐れがあります。配線する際は、配線材を確実に奥まで差し込んでください。



過剰な力でリリースホールにマイナスイボを押し込むと、端子台が破損する恐れがあります。リリースホールにマイナスイボを押し込む場合は、15N以下の力で操作してください。



安全上の要点

- (1) 下記の環境では使用、保管しないでください。
 - ・水がかかるところ、被油のあるところ
 - ・屋外または直射日光が当たるところ
 - ・塵あい、腐食性ガス(特に硫化ガス、アンモニアガスなど)のあるところ
 - ・温度変化の激しいところ
 - ・氷結、結露の恐れのあるところ
 - ・振動、衝撃の影響が大きいところ
 - ・風雨にさらされるところ
 - ・静電気やノイズの影響を受けるところ
 - ・虫や小動物がいるところ
- (2) 周囲温度および湿度は仕様範囲内で使用および保存してください。必要により、強制冷却してください。
- (3) 端子の極性を確認し、正しく配線してください。
- (4) 入出力端子など誤配線のないようにしてください。
- (5) 入力電圧および負荷は、仕様、定格の範囲内でご使用ください。
- (6) フェルール端子は指定サイズのものをご使用ください。
- (7) 電線被覆の剥きしろは8mmとしてください。配線材は確実に奥まで差し込んでください。
- (8) 使用しない端子には何も接続しないでください。
- (9) 電源投入時には1秒以内に定格電圧に達するようにしてください。
- (10) 配線は、高電圧、大電流の動力線とは分離して配線してください。また、動力線との並行配線や同一配線を避けてください。
- (11) 強い高周波を発生する機器やサージを発生する機器から、できるだけ離して設置してください。
- (12) 受信電波障害を引き起こす恐れがあります。電波受信機を近くで使用しないでください。
- (13) 作業者がすぐ電源を OFF できるようにスイッチまたはサーキットブレーカを設置し、適切に表示してください。
- (14) 表示 LED が正常に動作していることをご確認ください。ご使用環境によっては、LEDの劣化を早め、表示不良になることがあります。
- (15) 製品を誤って落下させた場合、製品内部が破損している恐れがあるため、使用しないでください。
- (16) 取り扱いには本書をよく理解してから行ってください。
- (17) 本体に荷重のかからないように設置してください。
- (18) 廃棄する場合は産業廃棄物として処理してください。
- (19) 本製品は電気の知識を有する専門家が取り扱ってください。
- (20) 機器を使用する前には必ず配線の確認を行ったうえで、電源を投入してください。
- (21) 発熱体との密着取り付けはしないでください。
- (22) 定期的な点検を行ってください。

- (23) リリースホールには配線しないでください。
- (24) リリースホールにマイナスドライバを押し込んだ状態で、マイナスドライバを傾けたり、ねじったりしないでください。端子台が破損する恐れがあります。
- (25) リリースホールにマイナスドライバを押し込むときは斜めにして入れてください。まっすぐに入れた場合は端子台が破損する恐れがあります。
- (26) リリースホールに押し込んだマイナスドライバを落下させないようにご注意ください。
- (27) 電線は無理に曲げたり、引っばったりしないでください。断線する恐れがあります。
- (28) 配線材の発煙・発火を防ぐために、電源の定格をご確認の上、下表の線材をご使用ください。

推奨電線	被覆剥きしろ (フェルール端子未使用時)
0.25~1.5mm ² /AWG24~16	8mm

- (29) 端子(挿入)穴1つに複数の電線を挿入しないでください。
- (30) 配線に使用する電線は記載された適切なものをご使用ください。
- (31) 配線する際はゆとりを持った配線長にしてください。

使用上の注意

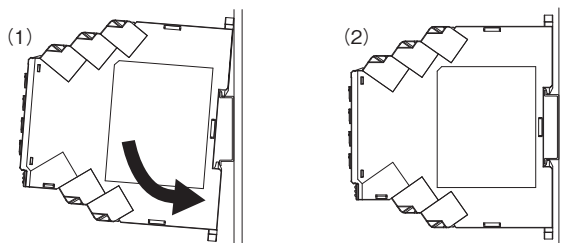
●故障、誤動作、誤不動作を避けるために以下のご使用方法をお守りください。

- (1) 入力などを供給する電源、変成器は最適な容量、定格負担のものをご使用ください。
- (2) 入力波形の歪み率は30%以下としてください。波形の歪みが大きい回路で使用すると不必要動作する恐れがあります。
- (3) サイリスタ制御、インバータ二次側ではご使用できません。インバータ一次側でご使用の場合は、インバータ一次側にノイズフィルタを設置してください。
- (4) 欠相検出は入力の接続点より電源側で欠相させた場合のみで、負荷側の欠相検出はできません。
- (5) 清掃の際は、シンナー類は使用せず市販のアルコールをご使用ください。
- (6) より線の配線後は電線がはみ出していないことを確認してください。
- (7) 渡り配線の場合、複数台を並列接続されると、多大な電流が流れるため、1端子あたり10Aまでにしてください。
- (8) 推奨工具以外をご使用されると端子台を破壊する恐れがあります。リリースホールの操作には推奨のマイナスドライバをご使用ください。

●正しい取り付け、取り外しについて

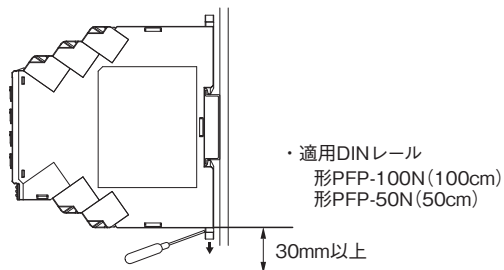
DINレールへの取り付け

上部のフックをレールにひっかけ、矢印の方向にカチッと音がするまで押し込んでください。



DINレールからの取り外し

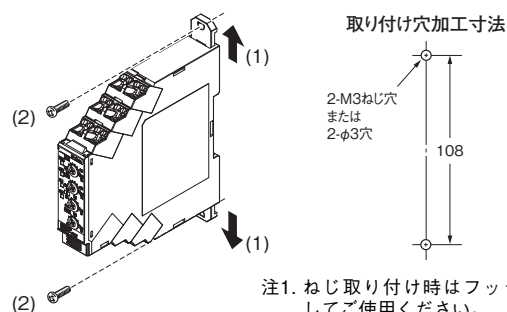
上部または下部のフックにマイナスドライバを差し込み、または下に引き出して外してください。



- ・本体から他の機器までの距離を30mm以上とると取り付け、取り外しが容易になります。

ねじによる取り付け

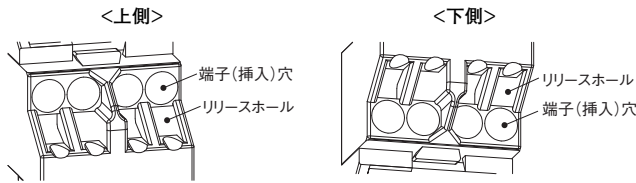
- (1) 製品背面にある2個のフックを外側に音が出るまで引き出してください。
- (2) フックの穴にM3ねじを挿入し、固定してください。



- 注1. ねじ取り付け時はフックを引き出してご使用ください。
注2. 推奨締め付けトルク 0.5~0.6N・m

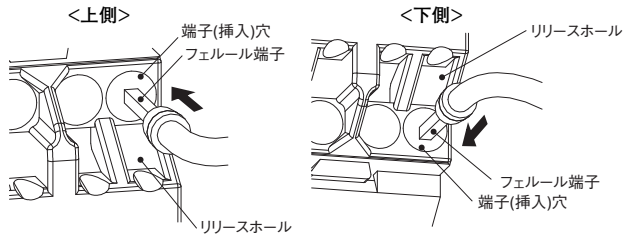
● プッシュインPlus端子台への接続

端子台の各部の名称



フェール端子付き電線、単線の接続方法

端子台に接続するときは、単線またはフェール端子の先端が端子台に突き当たるまでまっすぐ挿入してください。

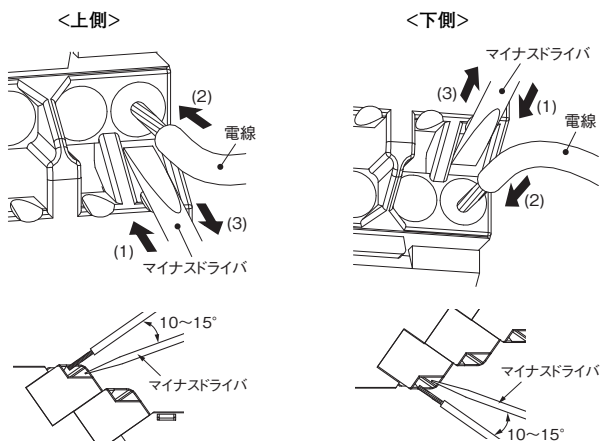


細い単線で接続しにくい場合は、より線の接続方法同様にマイナスドライバをご使用ください。

より線の接続方法

端子台に接続するときは、以下の手順により行ってください。

- (1) マイナスドライバを斜めにし、リリースホールに押し込んでください。押し込み角度は、 $10^{\circ} \sim 15^{\circ}$ が適切です。マイナスドライバを正しく押し込むと、リリースホール内のバネの反発を感じます。
- (2) リリースホールにマイナスドライバを押し込んだ状態で、電線の先端が端子台に突き当たるまでまっすぐ挿入してください。
- (3) マイナスドライバをリリースホールから抜いてください。



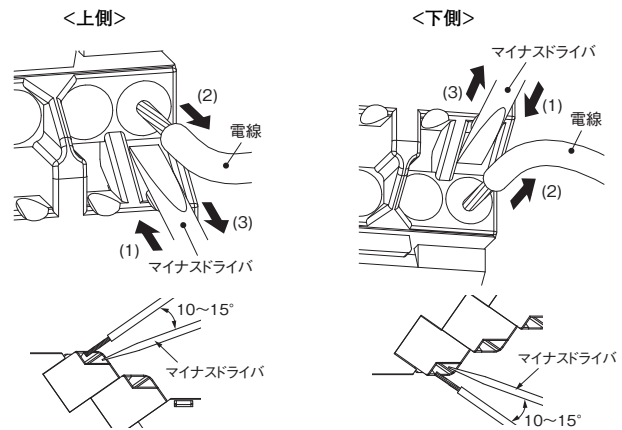
接続確認

- 挿入後、軽く引っ張って電線が抜けないこと(端子台に固定されていること)を確認してください。
- 導体長さ10mmのフェール端子を使用し、端子台に挿入後、導体部の一部が見える場合もありますが、製品の絶縁距離は満足しています。

● プッシュインPlus端子台からの取り外し

電線を端子台から取り外すときは、以下の手順により行ってください。取り外し方法は、より線/単線/フェール端子とも同じです。

- (1) マイナスドライバを斜めにし、リリースホールに押し込んでください。
- (2) リリースホールにマイナスドライバを押し込んだ状態で、電線を端子(挿入)穴から抜いてください。
- (3) マイナスドライバをリリースホールから抜いてください。

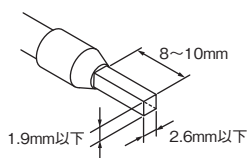


● 推奨フェール端子・工具

推奨フェール端子

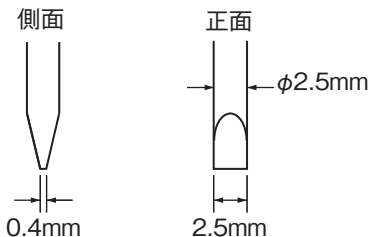
適用電線		フェール端子 導体長さ (mm)	被覆剥きしろ (mm) (フェール端子 使用時)	推奨フェール端子		
(mm ²)	(AWG)			フェニックス・ コンタクト製	ワイド ミュラー製	ワゴ製
0.25	24	8	10	AI 0,25-8	H0.25/12	FE-0.25-8N-YE
		10	12	AI 0,25-10	—	—
0.34	22	8	10	AI 0,34-8	H0.34/12	FE-0.34-8N-TQ
		10	12	AI 0,34-10	—	—
0.5	20	8	10	AI 0,5-8	H0.5/14	FE-0.5-8N-WH
		10	12	AI 0,5-10	H0.5/16	FE-0.5-10N-WH
0.75	18	8	10	AI 0,75-8	H0.75/14	FE-0.75-8N-GY
		10	12	AI 0,75-10	H0.75/16	FE-0.75-10N-GY
1/1.25	18/17	8	10	AI 1-8	H1.0/14	FE-1.0-8N-RD
		10	12	AI 1-10	H1.0/16	FE-1.0-10N-RD
1.25/1.5	17/16	8	10	AI 1,5-8	H1.5/14	FE-1.5-8N-BK
		10	12	AI 1,5-10	H1.5/16	FE-1.5-10N-BK
推奨圧着工具				CRIMPFOX6 CRIMPFOX6T-F CRIMPFOX10S	PZ6 roto	Variocrimp4

1. 電線被覆外径は推奨フェール端子の絶縁スリーブ内径より小さいことを確認してください。
2. フェール端子の加工寸法は、以下の形状に従っていることを確認してください。



推奨マイナスドライバ

電線の接続と取り外しには、マイナスドライバを使用します。マイナスドライバは、下表のものをご使用ください。下表は2015年12月時点でのメーカーと形式です。



形式	メーカー
ESD 0,40×2,5	ウェラ製
SZS 0,4×2,5 SZF 0-0,4×2,5 *	フェニックス・コンタクト製
0.4×2.5×75 302	ビーハ製
AEF.2,5×75	ファコム製
210-719	ワゴ製
SDI 0.4×2.5×75	ワイドミュラー製

*SZF 0-0,4×2,5(フェニックス・コンタクト製)は、オムロン専用購入形式(形XW4Z-00B)より手配可能です。

⚠ EN/IEC規格対応について

・EMCに適合するための、ケーブル選定・その他の条件については、本カタログの記載内容を参照してください。

■EN規格対応についての注意

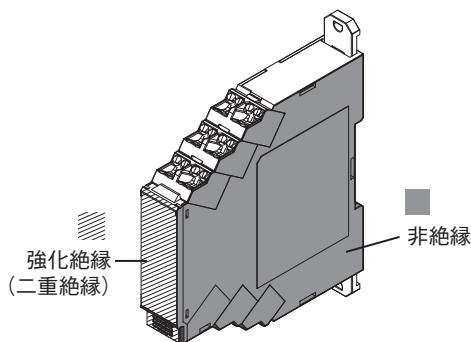
形K8DT は盤内蔵用監視リレーとしてEN 60947-5-1に適合しておりますが、当規格要求事項を満足させるために以下の取り扱い方法をお守りください。

●配線について

過電圧カテゴリーⅢ

汚染度2

- ・オープンタイプ機器
- ・基礎絶縁、二重絶縁、強化絶縁が必要な場合、空間距離や個体絶縁などにより最高使用電圧に適した、IEC 60664にて定義されている基礎絶縁または二重絶縁、強化絶縁を施してください。
- ・入力端子—出力端子間は基礎絶縁です。
- ・操作部は強化絶縁(二重絶縁)です。
- ・ケース側面部は非絶縁です。
- ・出力接点間(異極接点間)は同電位となるように接続してください。



MEMO

オムロン商品ご購入のお客様へ

ご承諾事項

平素はオムロン株式会社(以下「当社」)の商品をご愛用いただき誠にありがとうございます。
「当社商品」のご購入について特別の合意がない場合には、お客様のご購入先にかかわらず、本ご承諾事項記載の条件を適用いたします。ご承諾のうえご注文ください。

1. 定義

本ご承諾事項中の用語の定義は次のとおりです。

- ① 「当社商品」: 「当社」のFAシステム機器、汎用制御機器、センシング機器、電子・機構部品
- ② 「カタログ等」: 「当社商品」に関する、ベスト制御機器カタログ、電子・機構部品総合カタログ、その他のカタログ、仕様書、取扱説明書、マニュアル等であって電磁的方法で提供されるものも含まれます。
- ③ 「利用条件等」: 「カタログ等」に記載の、「当社商品」の利用条件、定格、性能、動作環境、取り扱い方法、利用上の注意、禁止事項その他
- ④ 「お客様用途」: 「当社商品」のお客様におけるご利用方法であって、お客様が製造する部品、電子基板、機器、設備またはシステム等への「当社商品」の組み込み又は利用を含みます。
- ⑤ 「適合性等」: 「お客様用途」での「当社商品」の(a)適合性、(b)動作、(c)第三者の知的財産の非侵害、(d)法令の遵守および(e)各種規格の遵守

2. 記載事項のご注意

「カタログ等」の記載内容については次の点をご理解ください。

- ① 定格値および性能値は、単独試験における各条件のもとで得られた値であり、各定格値および性能値の複合条件のもとで得られる値を保証するものではありません。
- ② 参考データはご参考として提供するもので、その範囲で常に正常に動作することを保証するものではありません。
- ③ 利用事例はご参考ですので、「当社」は「適合性等」について保証いたしかねます。
- ④ 「当社」は、改善や当社都合等により、「当社商品」の生産を中止し、または「当社商品」の仕様を変更することがあります。

3. ご利用にあたってのご注意

ご採用およびご利用に際しては次の点をご理解ください。

- ① 定格・性能ほか「利用条件等」を遵守しご利用ください。
- ② お客様ご自身にて「適合性等」をご確認いただき、「当社商品」のご利用の可否をご判断ください。
「当社」は「適合性等」を一切保証いたしかねます。
- ③ 「当社商品」がお客様のシステム全体の中で意図した用途に対して、適切に配電・設置されていることをお客様ご自身で、必ず事前に確認してください。
- ④ 「当社商品」をご使用の際には、(i) 定格および性能に対し余裕のある「当社商品」のご利用、冗長設計などの安全設計、(ii) 「当社商品」が故障しても、「お客様用途」の危険を最小にする安全設計、(iii) 利用者に危険を知らせるための、安全対策のシステム全体としての構築、(iv) 「当社商品」および「お客様用途」の定期的な保守、の各事項を実施してください。
- ⑤ 「当社商品」は、一般工業製品向けの汎用品として設計製造されています。
従いまして、次に掲げる用途での使用は意図しておらず、お客様が「当社商品」をこれらの用途に使用される際には、「当社」は「当社商品」に対して一切保証をいたしません。ただし、次に掲げる用途であっても「当社」の意図した特別な商品用途の場合や特別の合意がある場合は除きます。
 - (a) 高い安全性が必要とされる用途(例:原子力制御設備、燃焼設備、航空・宇宙設備、鉄道設備、昇降設備、娯楽設備、医用機器、安全装置、その他生命・身体に危険が及びうる用途)
 - (b) 高い信頼性が必要な用途(例:ガス・水道・電気等の供給システム、24時間連続運転システム、決済システムほか権利・財産を取扱う用途など)
 - (c) 厳しい条件または環境での用途(例:屋外に設置する設備、化学的汚染を被る設備、電磁的妨害を被る設備、振動・衝撃を受ける設備など)
 - (d) 「カタログ等」に記載のない条件や環境での用途
- ⑥ 上記3. ⑤(a)から(d)に記載されている他、「本カタログ等」記載の商品は自動車(二輪車含む。以下同じ)向けではありません。自動車に搭載する用途には利用しないでください。自動車搭載用商品については当社営業担当者にご相談ください。

4. 保証条件

「当社商品」の保証条件は次のとおりです。

- ① 保証期間: ご購入後1年間といたします。(ただし「カタログ等」に別途記載がある場合を除きます。)
- ② 保証内容: 故障した「当社商品」について、以下のいずれかを「当社」の任意の判断で実施します。
 - (a) 当社保守サービス拠点における故障した「当社商品」の無償修理(ただし、電子・機構部品については、修理対応は行いません。)
 - (b) 故障した「当社商品」と同数の代替品の無償提供
- ③ 保証対象外: 故障の原因が次のいずれかに該当する場合は、保証いたしません。
 - (a) 「当社商品」本来の使い方以外のご利用
 - (b) 「利用条件等」から外れたご利用
 - (c) 本ご承諾事項「3. ご利用にあたってのご注意」に反するご利用
 - (d) 「当社」以外による改造、修理による場合
 - (e) 「当社」以外の者によるソフトウェアプログラムによる場合
 - (f) 「当社」からの出荷時の科学・技術の水準では予見できなかった原因
 - (g) 上記のほか「当社」または「当社商品」以外の原因(天災等の不可抗力を含む)

5. 責任の制限

本ご承諾事項に記載の保証が、「当社商品」に関する保証のすべてです。

「当社商品」に関連して生じた損害について、「当社」および「当社商品」の販売店は責任を負いません。

6. 輸出管理

「当社商品」または技術資料を、輸出または非居住者に提供する場合は、安全保障貿易管理に関する日本および関係各国の法令・規制を遵守ください。お客様が法令・規則に違反する場合には、「当社商品」または技術資料をご提供できない場合があります。

- 本誌に記載の標準価格はあくまで参考であり、確定されたユーザ購入価格を表示したものではありません。本誌に記載の標準価格には消費税が含まれておりません。
- 本誌に記載されているアプリケーション事例は参考用ですので、ご採用に際しては機器・装置の機能や安全性をご確認の上、ご使用ください。
- 本誌に記載のない条件や環境での使用、および原子力制御・鉄道・航空・車両・燃焼装置・医療機器・娯楽機械・安全機器、その他人命や財産に大きな影響が予測されるなど、特に安全性が要求される用途に使用される際には、当社の意図した特別な商品用途の場合や特別の合意がある場合を除き、当社は当社商品に対して一切保証をいたしません。
- 本製品の内、外国為替及び外国貿易法に定める輸出許可、承認対象貨物(又は技術)に該当するものを輸出(又は非居住者に提供)する場合は同法に基づく輸出許可、承認(又は役務取引許可)が必要です。

オムロン株式会社 インダストリアルオートメーションビジネスカンパニー

●製品に関するお問い合わせ先

お客様相談室

フリー
通話 **0120-919-066**

携帯電話・PHS・IP電話などではご利用いただけませんので、下記の電話番号へおかけください。

電話 **055-982-5015**(通話料がかかります)

■営業時間：8:00～21:00 ■営業日：365日

●FAXやWebページでもお問い合わせいただけます。

FAX **055-982-5051** / www.fa.omron.co.jp

●その他のお問い合わせ

納期・価格・サンプル・仕様書は貴社のお取引先、または貴社担当オムロン販売員にご相談ください。

オムロン制御機器販売店やオムロン販売拠点は、Webページでご案内しています。

オムロン制御機器の最新情報をご覧ください。

www.fa.omron.co.jp

緊急時のご購入にもご利用ください。

オムロン商品のご用命は