

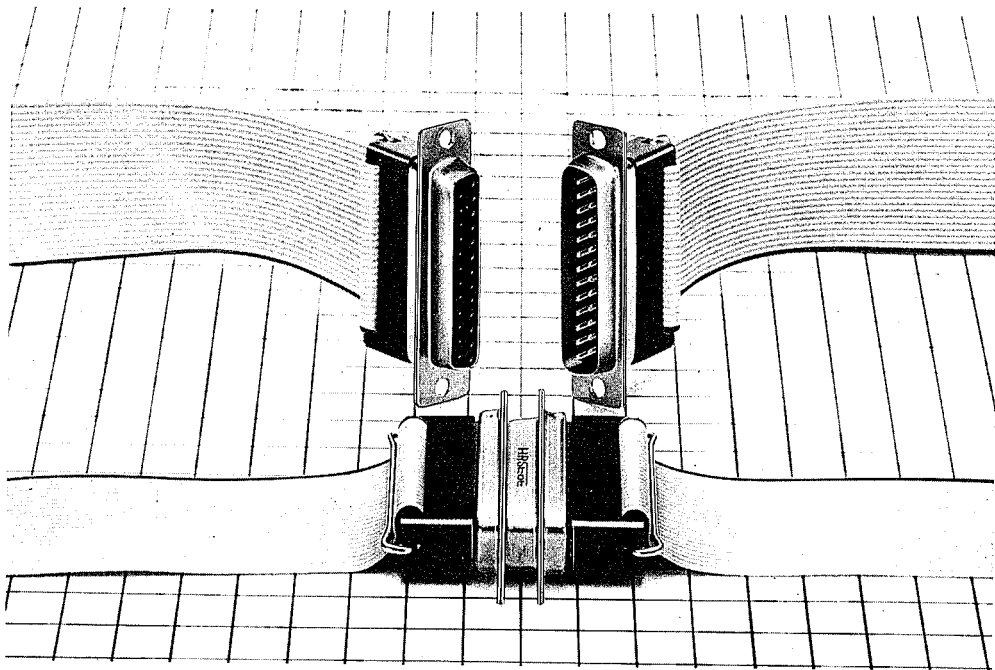
## リボンケーブル用FD形コネクタ (1.27mmピッチ標準リボンケーブル用)

### ■ 概 説

FD形コネクタは、リボンケーブル圧接結線のコネクタです。結線は一括同時圧接のため、結線作業の省力化と結線の信頼性向上に最適です。

FD形コネクタの適合リボンケーブルは標準ピッチの1.27mmであるため他のリボンケーブル用コネクタとインタフェイスを可能とした汎用、高性能コネクタです。

極数は9、15、25、37極があります。



### ■ 特 長

- (1) 金属シェルのため、小形で堅牢です。
- (2) コネクタの取付けは、シャーシまたはパネルの表裏何れの側からも取付けられます。
- (3) リボンケーブルの抑え板を金属片で固定する構造のため固定力が強く確実にケーブルを固定できます。
- (4) ケーブル圧接部ピッチが標準ピッチ1.27mmのため、標準のリボンケーブルが容易に接続可能です。
- (5) 圧接結線の要領は、当社の他のリボンケーブル用コネクタと同じ要領で容易に結線できます。結線プレスは共用です。

### ■ 用 途

電子計算機、周辺・端末機器、制御機器、計測機器など通信機器のモデム用および輸出用機器に最適。

## ■ 主な仕様

主なる性能	
電流容量	1 A
定格電圧	AC 200V
絶縁抵抗	DC 500Vにて1000MΩ以上
接触抵抗	DC 100mAにて25mΩ以下
耐電圧	AC 650Vr.m.sにて1分間

主なる使用材料		
シェル	軟鋼	亜鉛めっき後重クロム酸処理 又はニッケルめっき
絶縁物	PBT樹脂※	黒色
端子	銅合金	ニッケルめっき+金めっき

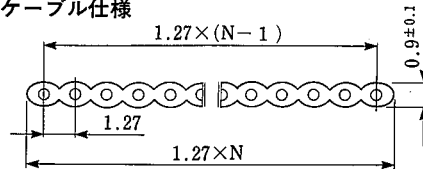
※UL94V-0

## ■ 製品番号の構成

$\begin{array}{cccccc} \text{FD} & \text{B} & - & 25 & \text{P} & \text{F} & (05) \\ | & | & & | & | & | & | \\ (1) & (2) & & (3) & (4) & (5) & (6) \end{array}$

- (1) 形式名称の記号 FD: 圧接結線タイプ
- (2) シェルサイズ E.A.B.C.
- (3) 極数 9. 15. 25. 37.

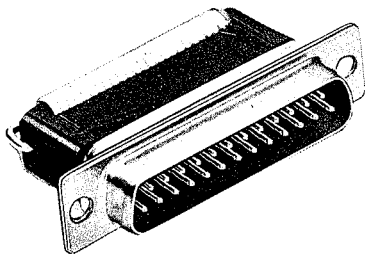
### ● ケーブル仕様



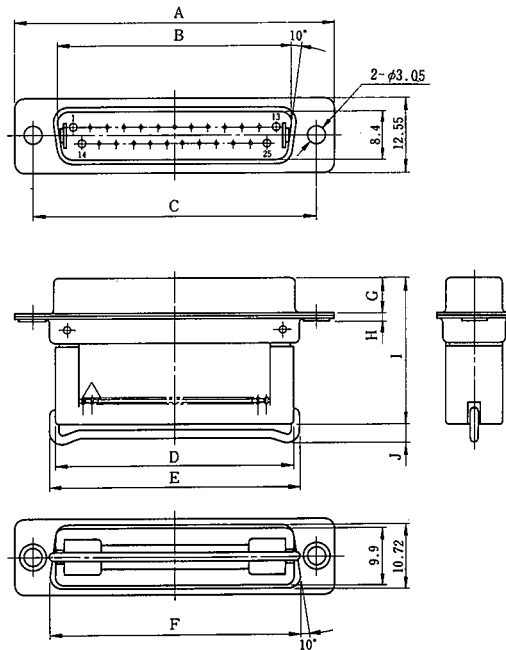
N: 芯数  
芯線: AWG #28 (7/0.127)

- (4) 端子開口部形状の記号  
P: 雄端子  
S: 雌端子
- (5) シェルデインプル加工(雄コネクタのみ)
- (6) (05): シェルニッケルめっき  
無記号: 亜鉛めっき後重クロム酸処理  
(FD※-※PFタイプのみシェル半田めっき)

## ■ 雄コネクタ

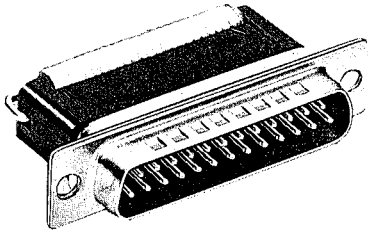


CL211-0135-0  
FDB-25P

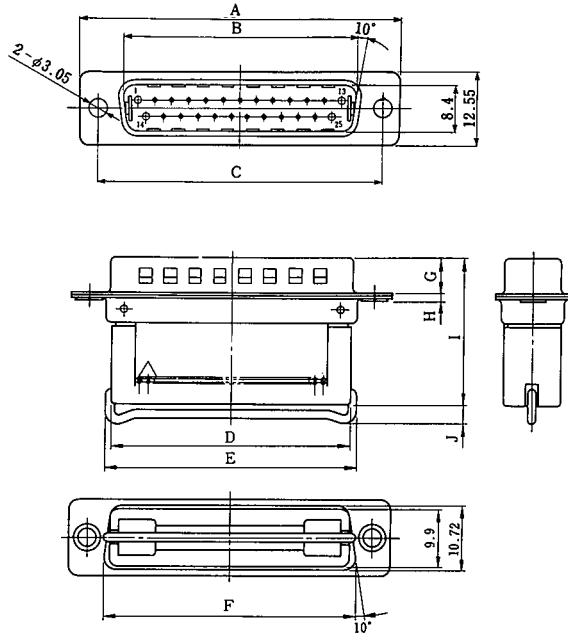


HRS No.	極数	製品番号	A	B	C	D	E	F	G	H	I	J
CL211-0143-8	9	FDE-9P	30.81	16.9	24.99	17.6	19	19.28	5.99	1.2	24.39	2.7
CL211-0145-3	15	FDA-15P	39.14	25.24	33.32	25.8	27.2	27.55	5.99	1.2	24.39	2.7
CL211-0135-0	25	FDB-25P	53.04	39.01	47.04	39.6	41.4	41.28	5.87	1.3	24.37	3.2
CL211-0147-9	37	FDC-37P	69.32	55.47	63.5	56.14	57.9	57.71	5.87	1.4	24.47	3.2

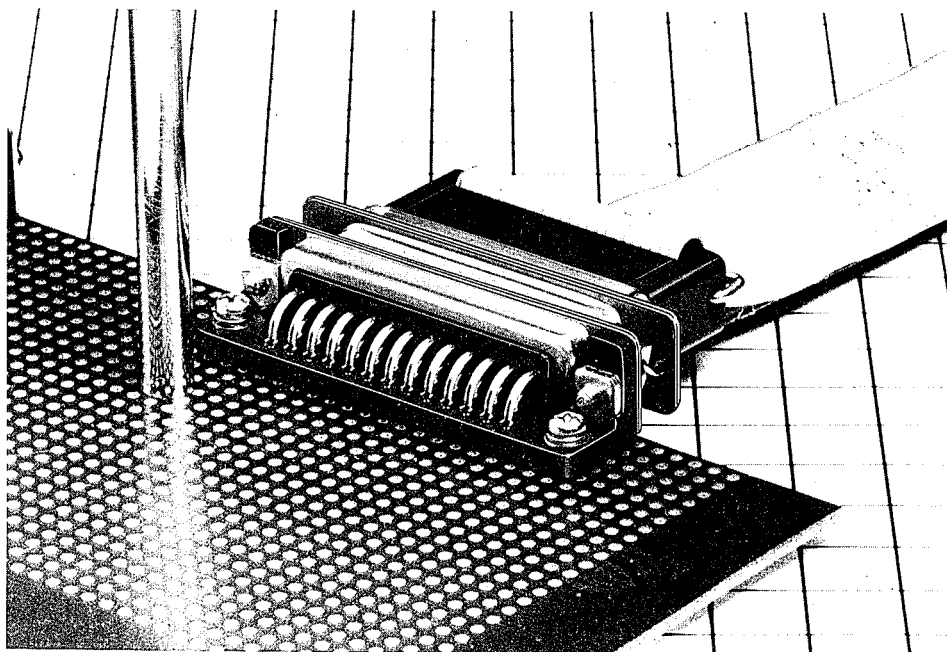
mm



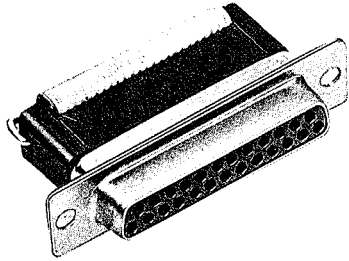
CL211-0723-8-05  
FDB-25PF(05)



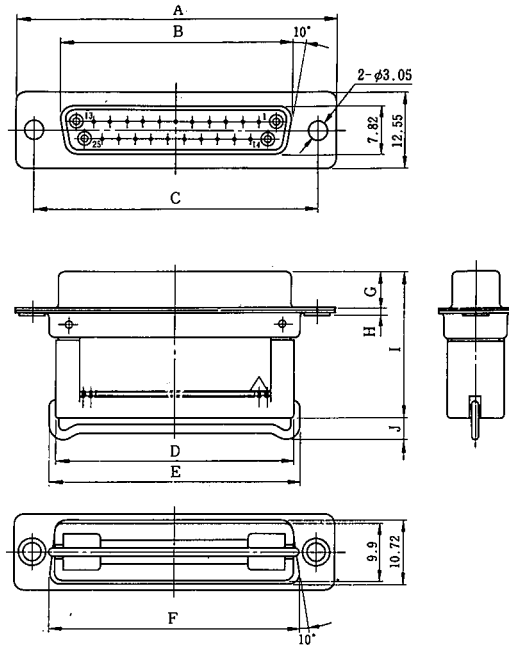
HRS No.	極数	製品番号	A	B	C	D	E	F	G	H	I	J
CL211-0721-2-05	9	FDE-9PF(05)	30.81	16.9	24.99	17.6	19	19.28	5.99	1.2	24.39	2.7
CL211-0722-5-05	15	FDA-15PF(05)	39.14	25.24	33.32	25.8	27.2	27.55	5.99	1.2	24.39	2.7
CL211-0723-8-05	25	FDB-25PF(05)	53.04	39.01	47.04	39.6	41.4	41.28	5.87	1.3	24.37	3.2
CL211-0724-0-05	37	FDC-37PF(05)	69.32	55.47	63.5	56.14	57.9	57.71	5.87	1.4	24.47	3.2



## ■ 雌コネクタ



CL211-0136-2  
FDB-25S

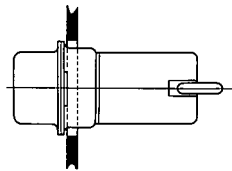
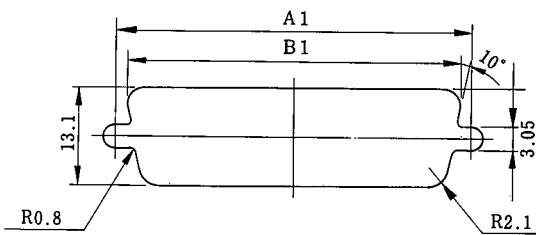


HRS No.	極数	製品番号	A	B	C	D	E	F	G	H	I	J
CL211-0144-0	9	FDE-9S	30.81	16.4	24.99	17.6	19	19.28	6.17	1.2	24.37	2.7
CL211-0146-6	15	FDA-15S	39.14	24.59	33.32	25.8	27.2	27.55	6.17	1.2	24.37	2.7
CL211-0136-2	25	FDB-25S	53.04	38.3	47.04	39.6	41.4	41.28	6.17	1.2	24.37	3.2
CL211-0148-1	37	FDC-37S	69.32	54.76	63.5	56.14	57.9	57.71	6.17	1.2	24.37	3.2

mm  
シエルニッケルめっき品は製品番号末尾に(05)が追記されます。

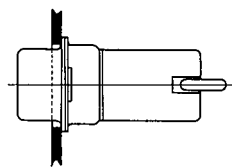
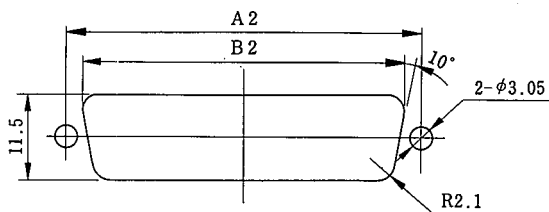
## ■ コネクタの取付方法および取付寸法

▶ コネクタをパネルの前面から取り付ける場合(前面取付)



シエルサイズ	A1	B1
E	24.99	22
A	33.32	30.3
B	47.04	44
C	63.5	60.5

▶ コネクタをパネルの後面から取り付ける場合(後面取付)



シエルサイズ	A2	B2
E	24.99	20.2
A	33.32	28.6
B	47.04	42.5
C	63.5	59.2



FDB-25P

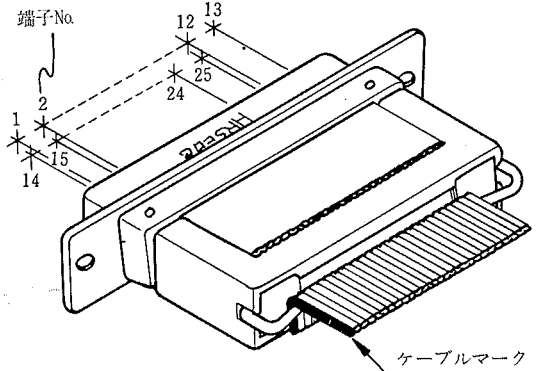
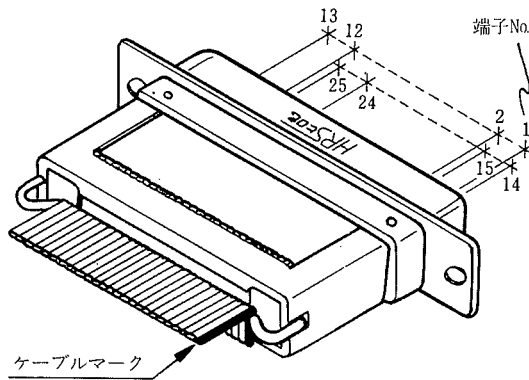
雄コネクタ

FDB-25S

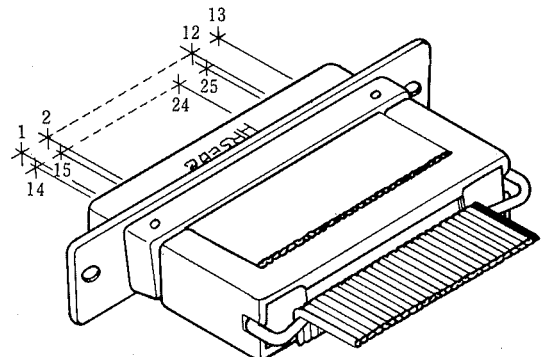
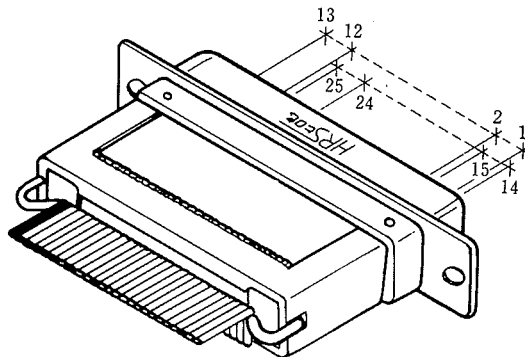
雌コネクタ

▶ 結線タイプ

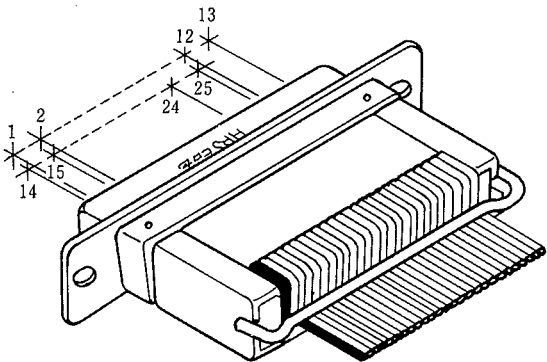
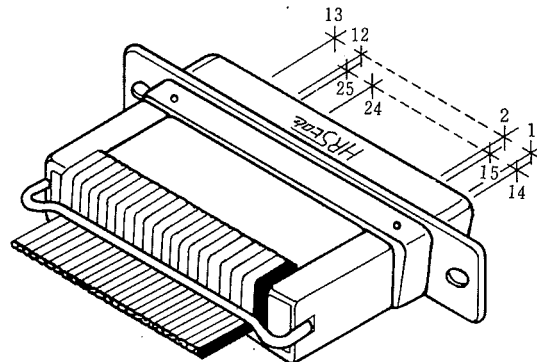
A タイプ



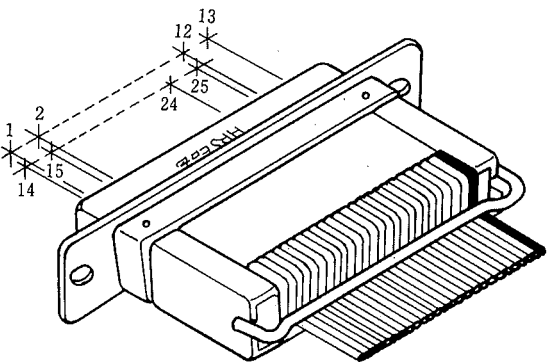
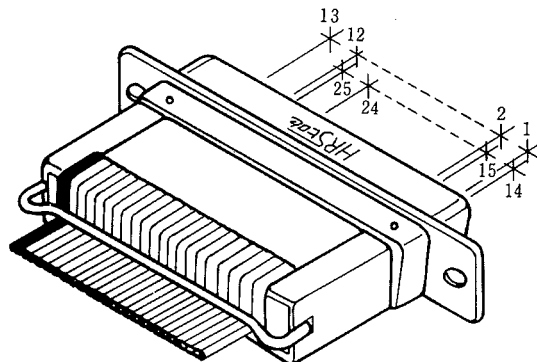
B タイプ



C タイプ

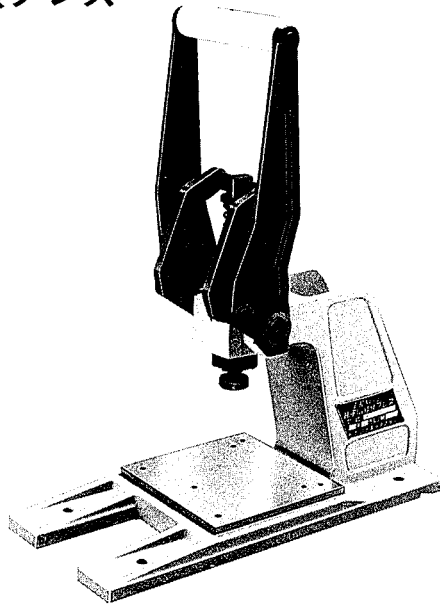


D タイプ



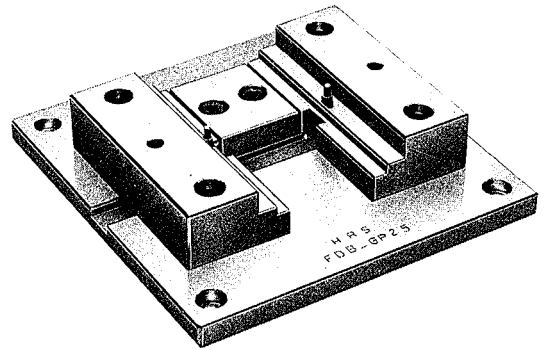
## Hi-Flex 結線プレス及び附属品

### ◆ Hi-Flex 結線プレス



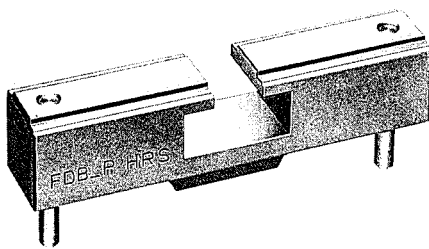
HRS No.	製品番号	高さ	幅	奥ゆき	重量
550-0082-2	Hi-Flex結線プレス	440mm	160mm	350mm	13kg

### ◆ ガイドプレート



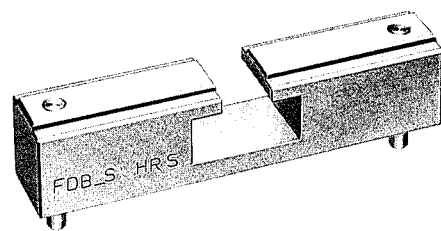
HRS No.	製品番号
902-0008-9	FDE-GP
902-0011-3	FDA-GP
902-0005-0	FDB-GP
902-0014-1	FDC-GP

### ◆ 雄加圧ブロック



HRS No.	製品番号
902-0006-3	FDE-P加圧ブロック
902-0009-1	FDA-P加圧ブロック
902-0003-5	FDB-P加圧ブロック
902-0012-6	FDC-P加圧ブロック

### ◆ 雌加圧ブロック



HRS No.	製品番号
902-0007-6	FDE-S加圧ブロック
902-0010-0	FDA-S加圧ブロック
902-0004-8	FDB-S加圧ブロック
902-0013-9	FDC-S加圧ブロック