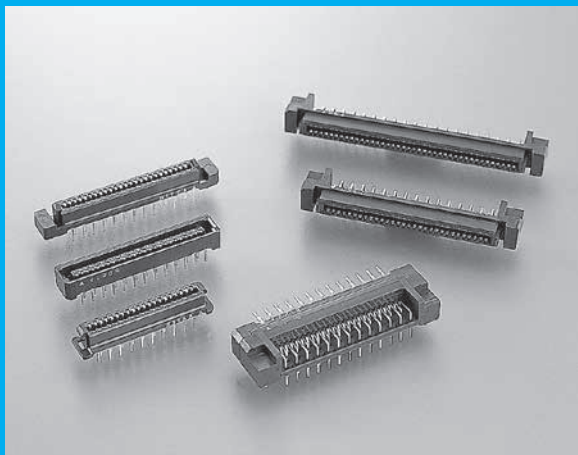


## 8900 SERIES

## 1.27mmピッチコネクタ 低背タイプ

RoHS  
対応

## 特長

- ▶ コントクトの接触力、追従性を確保した高信頼設計です。
- ▶ 面接触による低挿抜力を実現しています。
- ▶ ガイド機構によるスムーズな嵌合が可能です。
- ▶ 3辺モールド保護によりコンタクト変形を防止します。
- ▶ インシュレータ材にPPS樹脂を採用し、耐熱性を確保しています。
- ▶ スタック高さ7、8、9、10、12mmの5種に対応します。
- ▶ 極数は20～120極まで8種を用意しています。
- ▶ クリック感を出す事により確実な嵌合が可能です。
- ▶ フランジ付、フランジなしタイプの2種を用意しています。
- ▶ ライトアングル品は、テールコンタクト配列を3列にして実装密度を上げています。

## オーダーコード

890   -       - 177     -   - F

①                      ②                      ③                      ④                      ⑤                      ⑥                      ⑦

※発注は梱包単位の数量でお願いいたします。

- |            |   |
|------------|---|
| ① 【形状】     | レセブタクル 8901:フランジ型(取付金具付) 8903:フランジなし型                             |
| ② 【極数】     | 020:20極 030:30極 040:40極 050:50極 060:60極 080:80極 100:100極 120:120極 |
| ③ 【コンタクト名】 | 177   |
| ④ 【テール形状】  | S:ストレート L:ライトアングル(8901のみ)   |
| ⑤ 【金メッキ厚】  | 無:0.05μm(標準品) D:0.25μm以上(準標準品)                                    |
| ⑥ 【スタック高さ】 | (Sタイプ)A:7、9mm(補正板なし) B:8、10mm(補正板なし) D:10、12mm(補正板付)              |
| ⑦ 【RoHS対応】 | F:RoHS対応品   |

※標準品をご希望の方は当社営業担当までお問い合わせ下さい。 ※嵌合寸法10mm品の組み合わせは一覧表をご参照下さい。

## オーダーコード

891   -       - 178     -   - F

①                      ②                      ③                      ④                      ⑤                      ⑥                      ⑦

※発注は梱包単位の数量でお願いいたします。

- |            |   |
|------------|---|
| ① 【形状】     | プラグ 8911:フランジ型(取付金具付) 8913:フランジなし型                                |
| ② 【極数】     | 020:20極 030:30極 040:40極 050:50極 060:60極 080:80極 100:100極 120:120極 |
| ③ 【コンタクト名】 | 178   |
| ④ 【テール形状】  | S:ストレート L:ライトアングル(8911のみ)   |
| ⑤ 【金メッキ厚】  | 無:0.05μm(標準品) D:0.25μm以上(準標準品)                                    |
| ⑥ 【スタック高さ】 | (Sタイプ)A:7、8、10mm(補正板なし) C:9、10、12mm(補正板付)                         |
| ⑦ 【RoHS対応】 | F:RoHS対応品   |

※標準品をご希望の方は当社営業担当までお問い合わせ下さい。 ※嵌合寸法10mm品の組み合わせは一覧表をご参照下さい。

## 仕様

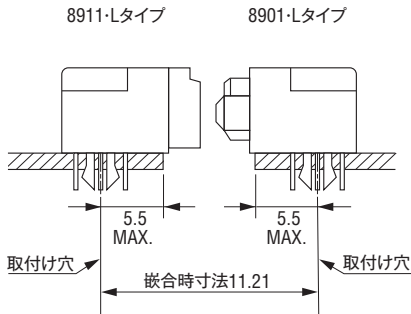
材質・表面処理		性能	
インシュレータ材質	本体:PPS(ガラス繊維入り) UL94V-0材、茶色 補正板:66ナイロン(ガラス繊維入り) UL94V-0材、茶色	定格電流	1端子につき0.5A
コンタクト材質	銅合金	接触抵抗	40mΩ以下
コンタクト仕上	[890□シリーズ] ニッケルメッキ下地 (接触部) 金メッキ仕上 (テール部) 錫銅メッキ仕上 [891□シリーズ] ニッケルメッキ下地、金メッキ仕上	耐電圧	AC650V、1分間
		絶縁抵抗	DC500V、1000MΩ以上
取付金具材質	銅合金	総合挿入力(代表例)	20極/18.62N以下、40極/37.24N以下 60極/55.86N以下、100極/93.10N以下
取付金具仕上	錫銅メッキ仕上	総合抜去力(代表例)	20極/2.94N以上、40極/5.88N以上 60極/8.82N以上、100極/14.70N以上
		使用温度範囲	-55℃~+85℃

※定格電流は極数や嵌合タイプの組合せにより、表記した電流量以上の対応が可能な場合がありますので、当社営業担当までご相談下さい。

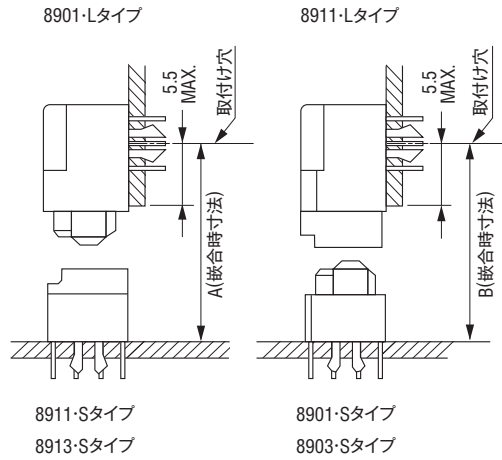
嵌合図

単位: mm

◆水平接続



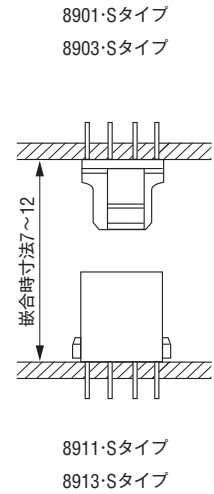
◆垂直接続



8911 8913	A
S-A	9.105
S-C	11.105

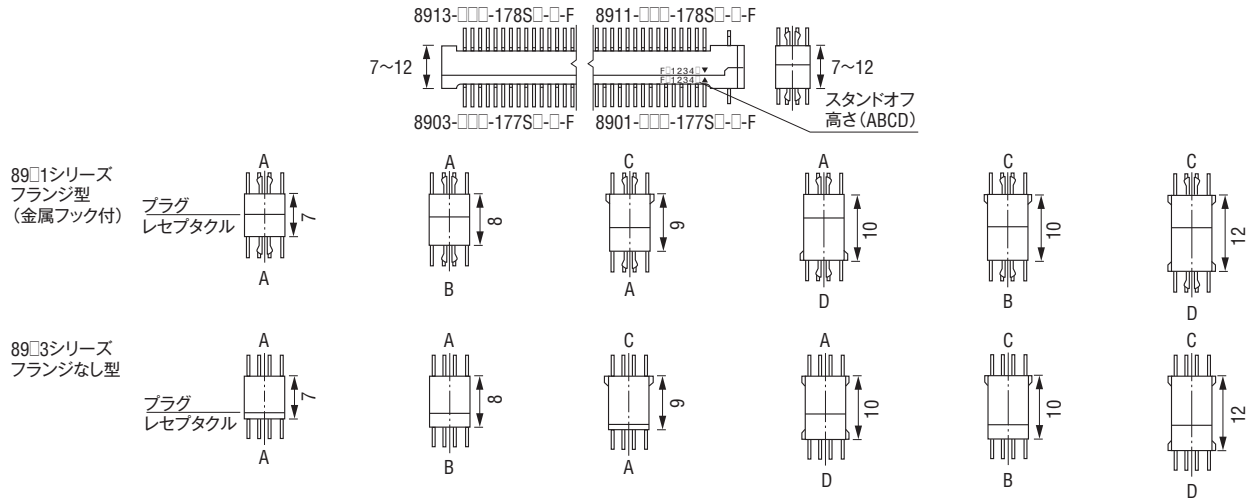
8901 8903	B
S-A	9.105
S-B	10.105
S-D	12.105

◆スタック接続



※ 嵌合時の寸法詳細は  
8900シリーズスタック接続  
組合せ一覧をご確認ください。

8900シリーズスタック接続組合せ一覧

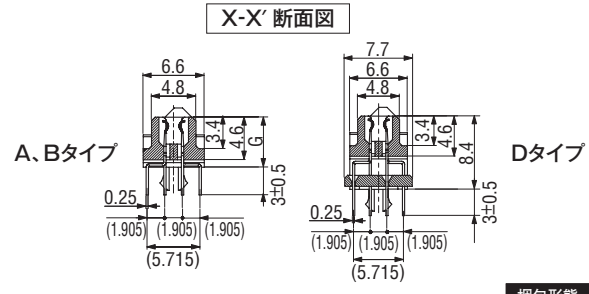
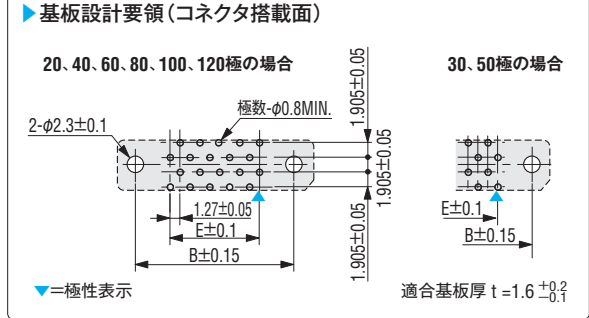
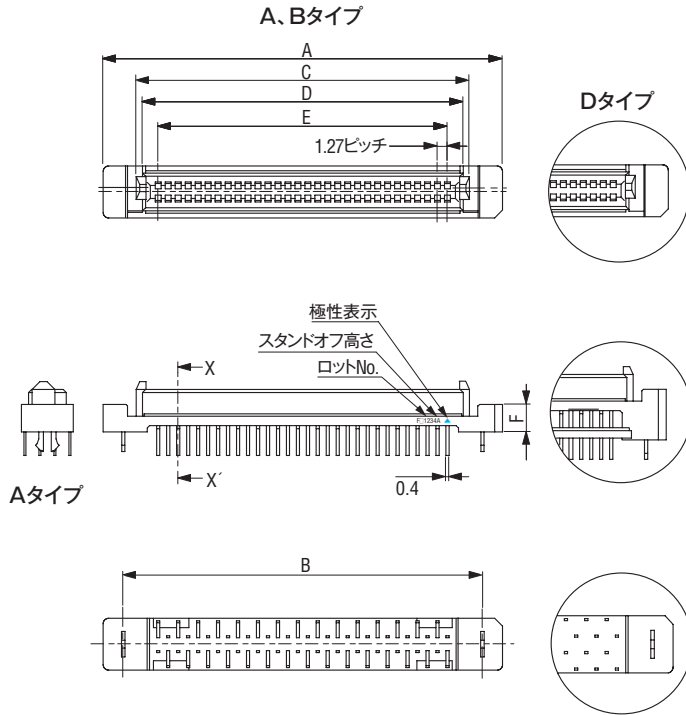


◆嵌合寸法表及び組合せ

タイプ	7mm	8mm	9mm	10mm	12mm
フランジ型 (金属フック付)	8911-□□□-178S□-A-F 8901-□□□-177S□-A-F	8911-□□□-178S□-A-F 8901-□□□-177S□-B-F	8911-□□□-178S□-C-F 8901-□□□-177S□-A-F	8911-□□□-178S□-A-F 8901-□□□-177S□-D-F 8911-□□□-178S□-C-F 8901-□□□-177S□-B-F	8911-□□□-178S□-C-F 8901-□□□-177S□-D-F
	8913-□□□-178S□-A-F 8903-□□□-177S□-A-F	8913-□□□-178S□-A-F 8903-□□□-177S□-B-F	8913-□□□-178S□-C-F 8903-□□□-177S□-A-F	8913-□□□-178S□-A-F 8903-□□□-177S□-D-F 8913-□□□-178S□-C-F 8903-□□□-177S□-B-F	8913-□□□-178S□-C-F 8903-□□□-177S□-D-F

## 8901-□□□-177S□-□-F(レセプタクル・フランジ型・取付金具付・ストレート)

単位: mm

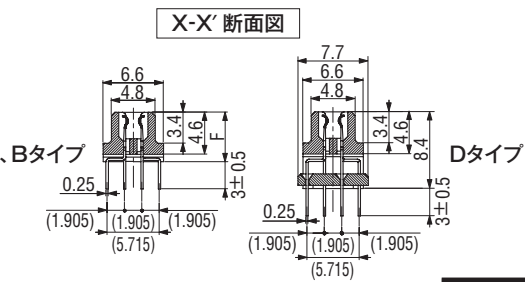
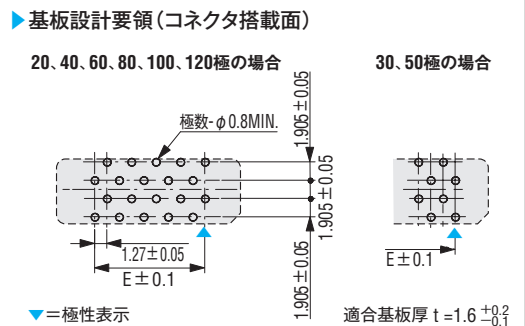
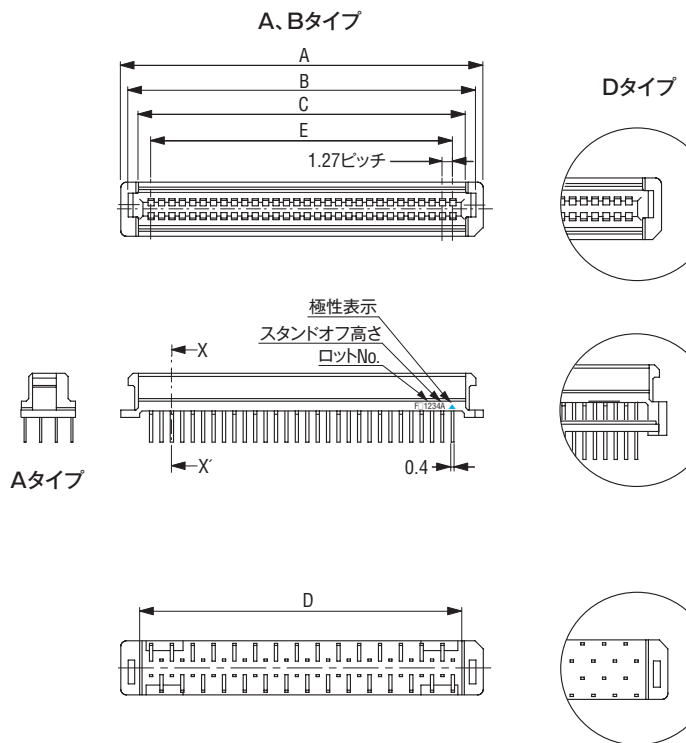


▶品名一覧/寸法表

極数	品名	A	B	C	D	E	梱包形態	
							タイプ	単位
20	8901-020-177S□-□-F	25.43	20.32	17.03	15.43	11.43	タイプ	20
30	8901-030-177S□-□-F	31.78	26.67	23.38	21.78	17.78	タイプ	16
40	8901-040-177S□-□-F	38.13	33.02	29.73	28.13	24.13	タイプ	13
50	8901-050-177S□-□-F	44.48	39.37	36.08	34.48	30.48	タイプ	11
60	8901-060-177S□-□-F	50.83	45.72	42.43	40.83	36.83	タイプ	10
80	8901-080-177S□-□-F	63.53	58.42	55.13	53.53	49.53	タイプ	7
100	8901-100-177S□-□-F	76.23	71.12	67.83	66.23	62.23	タイプ	6
120	8901-120-177S□-□-F	88.93	83.82	80.53	78.93	74.93	タイプ	5

## 8903-□□□-177S□-□-F(レセプタクル・フランジなし型・ストレート)

単位: mm

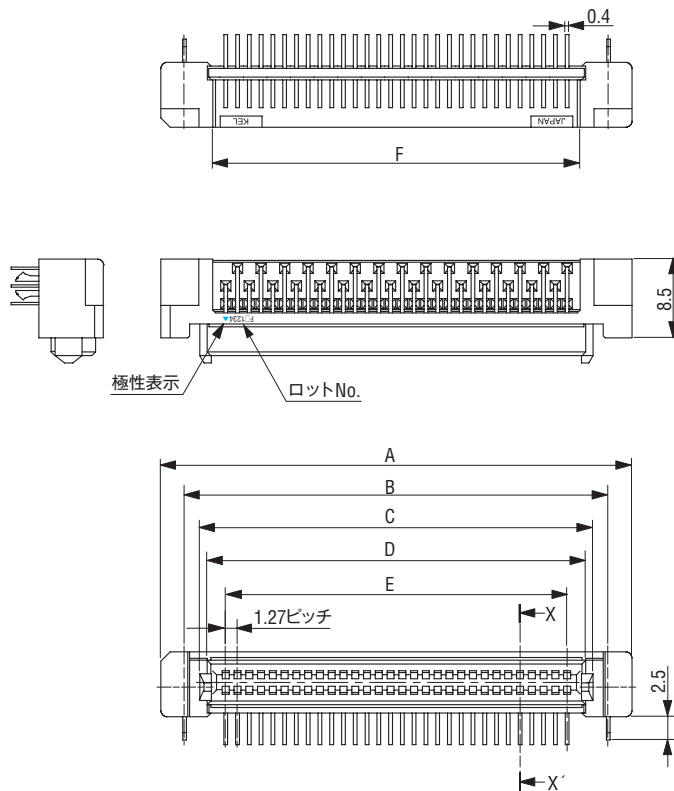


▶品名一覧/寸法表

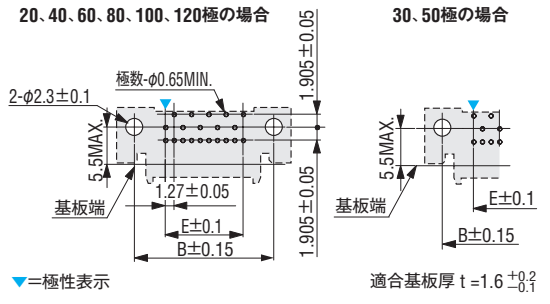
極数	品名	A	B	C	D	E	梱包形態	
							タイプ	単位
20	8903-020-177S□-□-F	18.83	17.03	14.53	13.43	11.43	タイプ	27
30	8903-030-177S□-□-F	25.18	23.38	20.88	19.78	17.78	タイプ	20
40	8903-040-177S□-□-F	31.53	29.73	27.23	26.13	24.13	タイプ	16
50	8903-050-177S□-□-F	37.88	36.08	33.58	32.48	30.48	タイプ	13
60	8903-060-177S□-□-F	44.23	42.43	39.93	38.83	36.83	タイプ	11
80	8903-080-177S□-□-F	56.93	55.13	52.63	51.53	49.53	タイプ	8
100	8903-100-177S□-□-F	69.63	67.83	65.33	64.23	62.23	タイプ	7
120	8903-120-177S□-□-F	82.33	80.53	78.03	76.93	74.93	タイプ	6

## 8901-□□□-177L□-F (レzeptakul・フランジ型・取付金具付・ライトアングル)

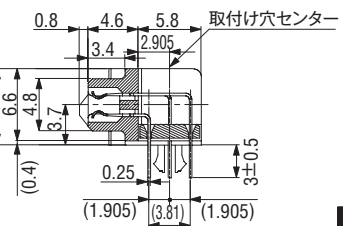
単位: mm



### ▶ 基板設計要領 (コネクタ搭載面)



### X-X' 断面図



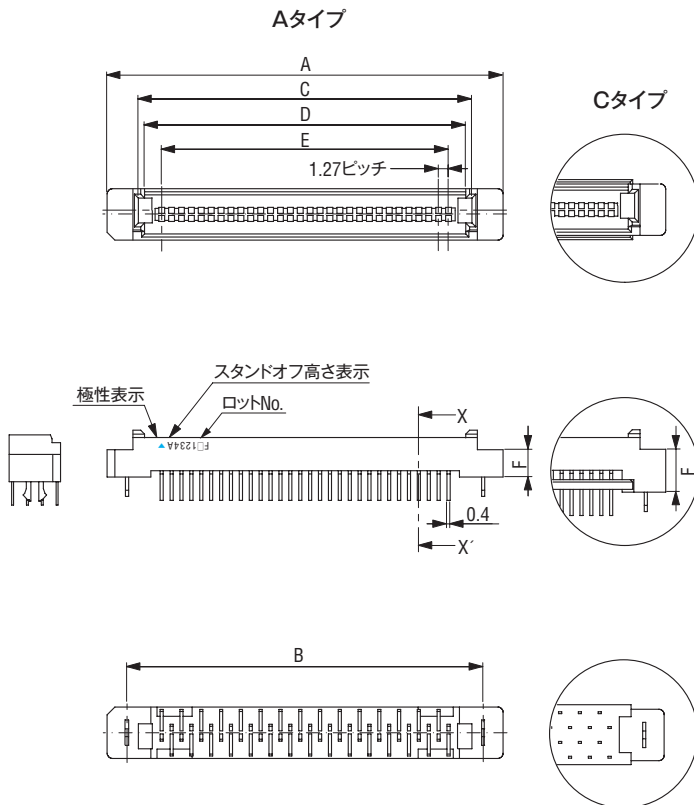
梱包形態  
ハイブ

### ▶ 品名一覧/寸法表

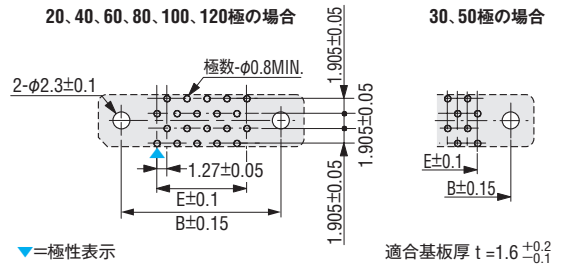
極数	品名	A	B	C	D	E	F	梱包単位
20	8901-020-177L□-F	25.43	20.32	17.03	15.43	11.43	14.23	20
30	8901-030-177L□-F	31.78	26.67	23.38	21.78	17.78	20.58	16
40	8901-040-177L□-F	38.13	33.02	29.73	28.13	24.13	26.93	13
50	8901-050-177L□-F	44.48	39.37	36.08	34.48	30.48	33.28	11
60	8901-060-177L□-F	50.83	45.72	42.43	40.83	36.83	39.63	10
80	8901-080-177L□-F	63.53	58.42	55.13	53.53	49.53	52.33	8
100	8901-100-177L□-F	76.23	71.12	67.83	66.23	62.23	65.03	6
120	8901-120-177L□-F	88.93	83.82	80.53	78.93	74.93	77.73	5

## 8911-□□□-178S□-□-F (プラグ・フランジ型・取付金具付・ストレート)

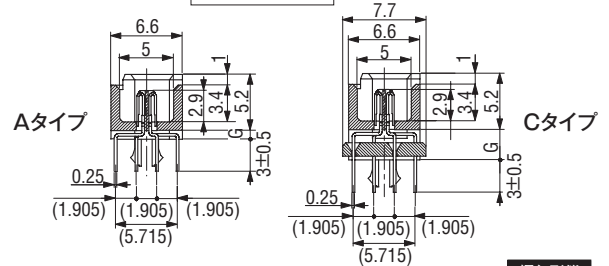
単位: mm



### ▶ 基板設計要領 (コネクタ搭載面)



### X-X' 断面図



梱包形態  
ハイブ

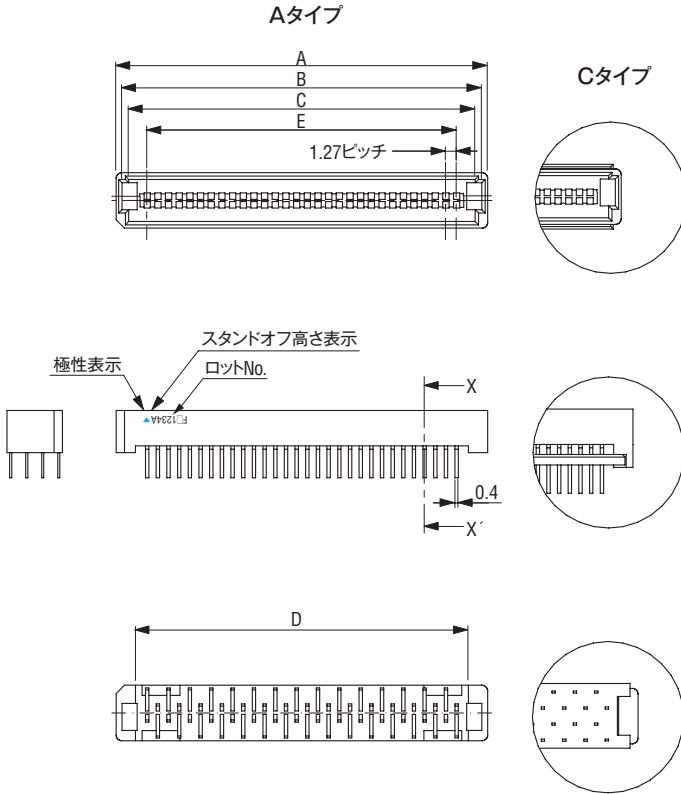
### ▶ 品名一覧/寸法表

極数	品名	A	B	C	D	E	梱包単位
20	8911-020-178S□-□-F	25.43	20.32	17.43	15.83	11.43	20
30	8911-030-178S□-□-F	31.78	26.67	23.78	22.18	17.78	16
40	8911-040-178S□-□-F	38.13	33.02	30.13	28.53	24.13	13
50	8911-050-178S□-□-F	44.48	39.37	36.48	34.88	30.48	11
60	8911-060-178S□-□-F	50.83	45.72	42.83	41.23	36.83	10
80	8911-080-178S□-□-F	63.53	58.42	55.53	53.93	49.53	7
100	8911-100-178S□-□-F	76.23	71.12	68.23	66.63	62.23	6
120	8911-120-178S□-□-F	88.93	83.82	80.93	79.33	74.93	5

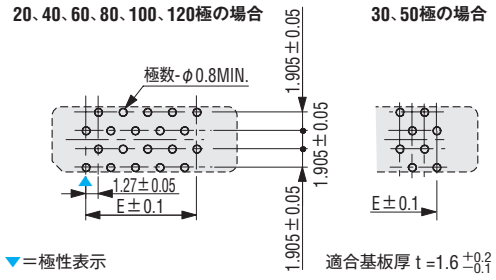
タイプ	F	G
—A	3.5	0.8
—C	5.5	2.8

## 8913-□□□-178S□-□-F (プラグ・フランジなし型・ストレート)

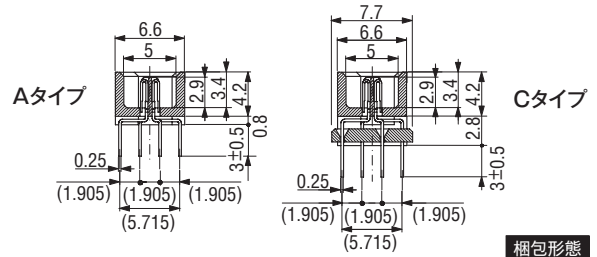
単位: mm



### ▶ 基板設計要領 (コネクタ搭載面)



### X-X' 断面図



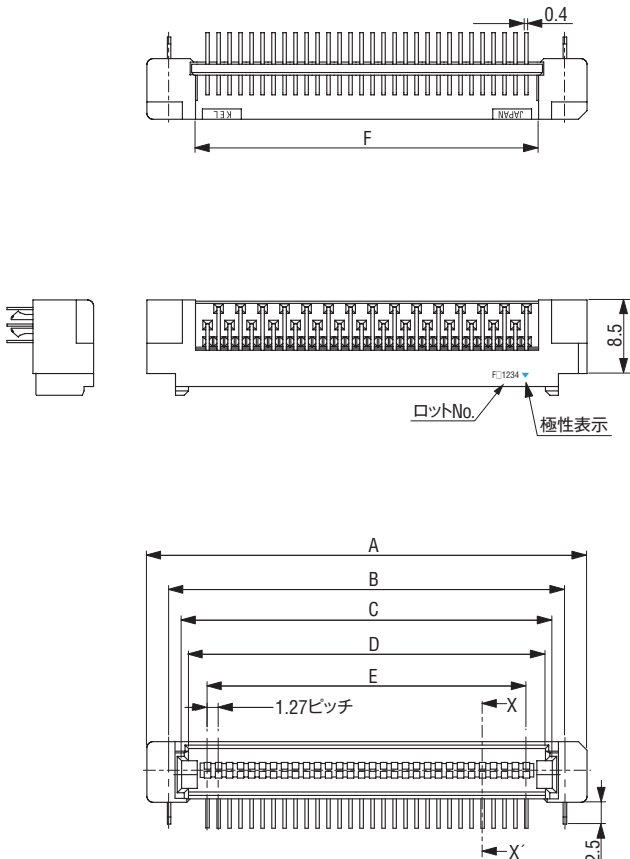
### ▶ 品名一覧 / 寸法表

極数	品名	A	B	C	D	E	梱包単位
20	8913-020-178S□-□-F	18.83	17.43	15.83	14.23	11.43	20
30	8913-030-178S□-□-F	25.18	23.78	22.18	20.58	17.78	27
40	8913-040-178S□-□-F	31.53	30.13	28.53	26.93	24.13	16
50	8913-050-178S□-□-F	37.88	36.48	34.88	33.28	30.48	13
60	8913-060-178S□-□-F	44.23	42.83	41.23	39.63	36.83	11
80	8913-080-178S□-□-F	56.93	55.53	53.93	52.33	49.53	8
100	8913-100-178S□-□-F	69.63	68.23	66.63	65.03	62.23	7
120	8913-120-178S□-□-F	82.33	80.93	79.33	77.73	74.93	6

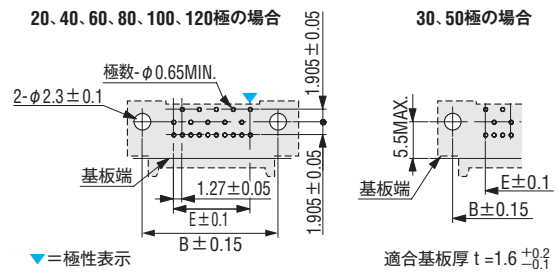
梱包形態  
パイプ

## 8911-□□□-178L□-F (プラグ・フランジ型・取付金具付・ライトアングル)

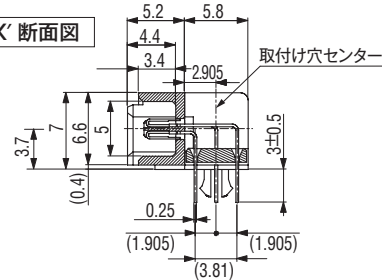
単位: mm



### ▶ 基板設計要領 (コネクタ搭載面)



### X-X' 断面図



### ▶ 品名一覧 / 寸法表

極数	品名	A	B	C	D	E	F	梱包単位
20	8911-020-178L□-F	25.43	20.32	17.43	15.83	11.43	14.23	20
30	8911-030-178L□-F	31.78	26.67	23.78	22.18	17.78	20.58	16
40	8911-040-178L□-F	38.13	33.02	30.13	28.53	24.13	26.93	13
50	8911-050-178L□-F	44.48	39.37	36.48	34.88	30.48	33.28	11
60	8911-060-178L□-F	50.83	45.72	42.83	41.23	36.83	39.63	10
80	8911-080-178L□-F	63.53	58.42	55.53	53.93	49.53	52.33	8
100	8911-100-178L□-F	76.23	71.12	68.23	66.63	62.23	65.03	6
120	8911-120-178L□-F	88.93	83.82	80.93	79.33	74.93	77.73	5

梱包形態  
パイプ