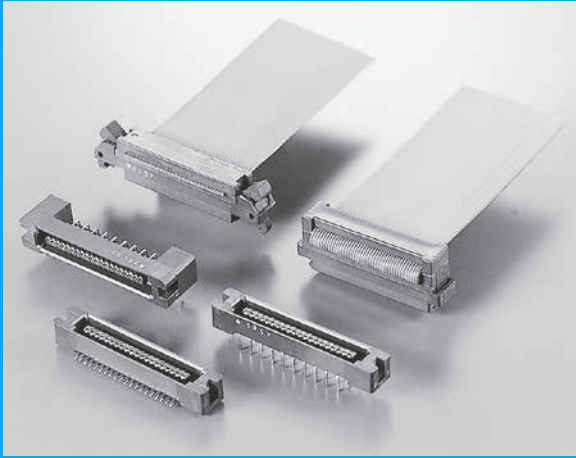


8925E SERIES

1.27mmピッチコネクタ 低背タイプ/0.635mmピッチフラットケーブル対応

RoHS
対応

特長

- ▶ コントクトの接触力、追従性を確保した高信頼設計です。
- ▶ 面接触による低挿抜力を実現しています。
- ▶ 3辺モールド保護により、コンタクト変形を防止します。
- ▶ 嵌合高さ11.8mmの低背化を実現しています。
(8925Rシリーズ: ストレインリリーフ無)
- ▶ 0.635mmフラットケーブルでデージーチェーン接続が可能です。
- ▶ ケーブル側コネクタ(レセプタクル)は、既存の8913シリーズとの嵌合が可能です。(8925シリーズ: ロック無タイプ)
- ▶ 片手着脱が可能なエジェクトロック方式を採用しています。
(8925Eシリーズ: エジェクトロックタイプ)
- ▶ 基板側(プラグ)はストレート、ライトアングル、SMTタイプ
の3種を用意しています。

オーダーコード

8925 - - 179 - F

① ② ③ ④

※発注は梱包単位の数量でお願いいたします。

- 【形状】レセプタクル(ケーブル側コネクタ) 8925: エジェクトロック無、ストレインリリーフ有
8925E: エジェクトロックタイプ、ストレインリリーフ有 8925R: エジェクトロックタイプ、ストレインリリーフ無
- 【極数】 020: 20極 030: 30極 040: 40極 050: 50極 060: 60極 068: 68極 080: 80極 100: 100極
※8925(エジェクトロック無)は20、30、60極には対応していません。
- 【コンタクト名】 179
- 【RoHS対応】 F: RoHS対応品

オーダーコード

893 E - - 178 - F

① ② ③ ④ ⑤

※発注は梱包単位の数量でお願いいたします。

- 【形状】プラグ(基板側コネクタ) 8930E: 取付金具無(MSタイプのみ) 8931E: 取付金具付(S、Lタイプ)
- 【極数】 020: 20極 030: 30極 040: 40極 050: 50極 060: 60極 068: 68極 080: 80極 100: 100極
- 【コンタクト名】 178
- 【テール形状】 S: ストレート L: ライトアングル MS: ストレート(SMT)
- 【RoHS対応】 F: RoHS対応品

※SMTタイプの20~68極はエンボス梱包による対応も可能です。ご要望の際は当社担当営業までご相談下さい。

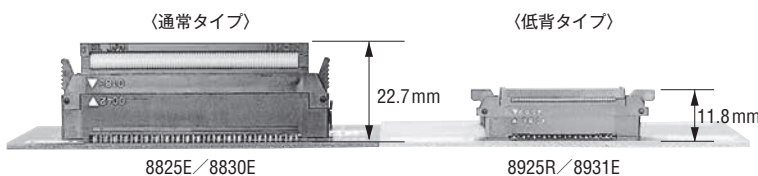
仕様

材質・表面処理		性能	
インシュレータ材質	[8925□] 66ナイロン(ガラス繊維入り) UL94V-0材	定格電流	1端子につき0.5A
	[893□E] PPS(ガラス繊維入り) UL94V-0材	接触抵抗	40mΩ以下
		耐電圧	[8925□] AC300V、1分間 [893□E] AC650V、1分間
コンタクト材質	銅合金	絶縁抵抗	[8925□] DC250V、1000MΩ以上
コンタクト仕上	ニッケルメッキ下地、金メッキ仕上		[893□E] DC500V、1000MΩ以上
取付金具材質	銅合金	使用温度範囲	-55℃~+85℃
取付金具仕上	ニッケルメッキ下地、錫銅メッキ仕上	適合ケーブル	AWG#30(7/0.102) フラットケーブル

※定格電流は極数や嵌合タイプの組合せにより、表記した電流容量以上の対応が可能な場合がありますので、当社営業担当までご相談下さい。

低背化設計

単位: mm

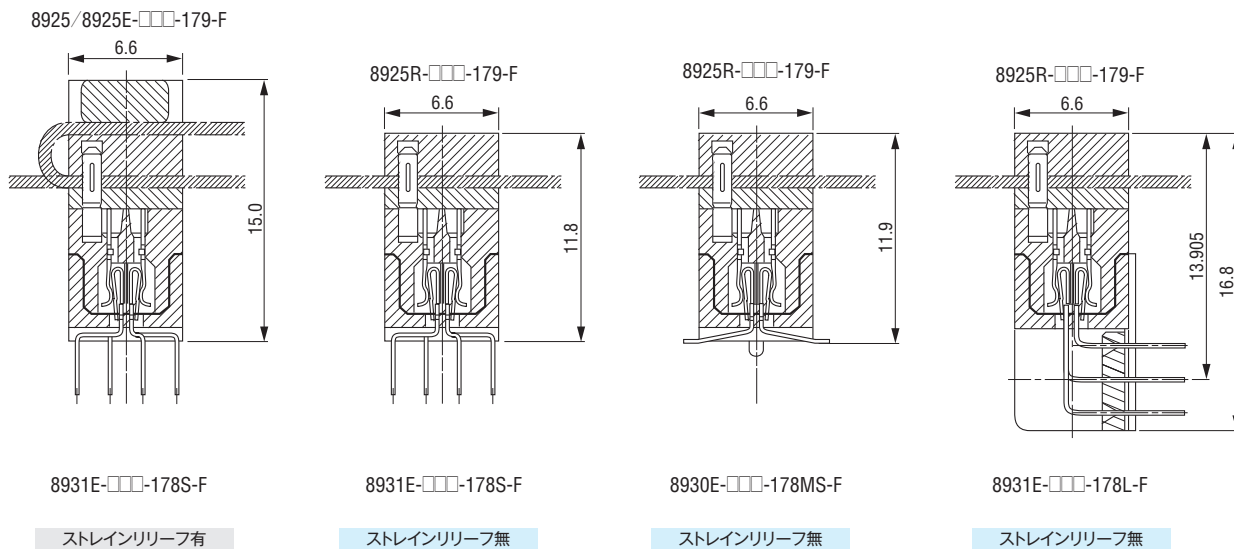


8925(E)シリーズは、8900シリーズ(低背B/Bタイプ)をベースとし、低背化を考慮したエジェクトロック形状を採用しています。これにより8825Eシリーズと比較して約10mmの低背化(8925Rでの嵌合高さ11.8mm)を実現しています。

電子機器の小型、薄型化に最適です。

嵌合図

単位:mm



8925E シリーズ 組み合わせ一覧

オス側コネクタ(プラグ)	メス側コネクタ(レセプタクル)		
	8925-□□□-179-F	8925E-□□□-179-F	8925R-□□□-179-F
8911-□□□-178S□-A-F	×	×	×
8911-□□□-178S□-C-F	×	×	×
8913-□□□-178S□-A-F	△ 嵌合高さ15.0	×	×
8913-□□□-178S□-C-F	△ 嵌合高さ17.0	×	×
8911-□□□-178L□-F	×	×	×
8913-□□□-178MS□-A-F	△ 嵌合高さ15.0	×	×
8931E-□□□-178S-F	○ 嵌合高さ15.0	○ 嵌合高さ15.0	○ 嵌合高さ11.8
8931E-□□□-178L-F	○ 嵌合幅20.0	○ 嵌合幅20.0	○ 嵌合幅16.8
8930E-□□□-178MS-F	○ 嵌合高さ15.1	○ 嵌合高さ15.1	○ 嵌合高さ11.9

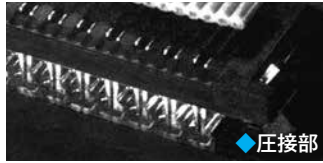
注)△印は、68極には対応していません。

製品概要 / 特長

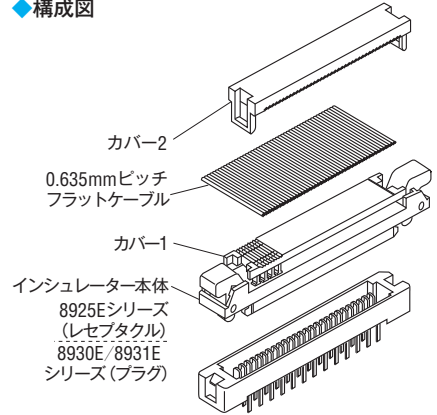
高信頼な独自の圧接方式

8925□シリーズの圧接方式は0.635mmピッチのフラットケーブルを予めインシュレータ本体に装着されているカバー1、とカバー2により圧接過程で挟み込み、強制的に補正、整列されるため、コネクタとフラットケーブルのピッチずれが起こりにくい構造となっており、圧接部は2つのカバーにより両端支持バリとしてガスタイトを形成する新方式です。

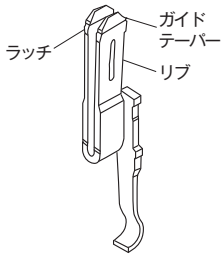
また、コンタクト圧接部の2枚の薄板の先端はフラットケーブルの被覆を無理なく突き破り導体に接触できるよう、十分に鋭く、そしてケーブルを傷付けない様にガイドテーパーとカバー圧入用のラッチを施しています。高接触圧確保のために設けられている圧接部の中央のリップは圧接作業に導体の切れが起こらないよう滑らかなR状を形成しています。尚、圧接作業はMILタイプコネクタ同様、容易に行なうことができます。



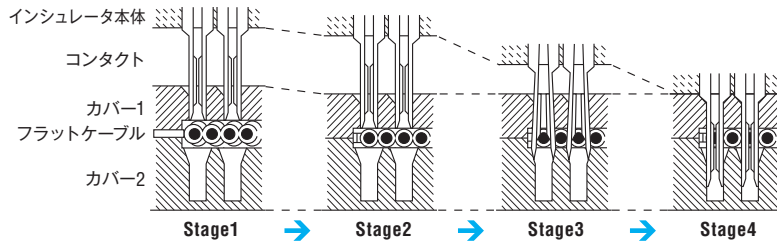
◆構成図



◆8925□シリーズ用コンタクト



◆圧接メカニズム



Stage1 → **Stage2** → **Stage3** → **Stage4**

コンタクトの先端に圧入されているカバー1の保持力でケーブルを両側から挟みこみます。

力が加わるとケーブルはカバー1、カバー2のピッチに補正し、整列されます。

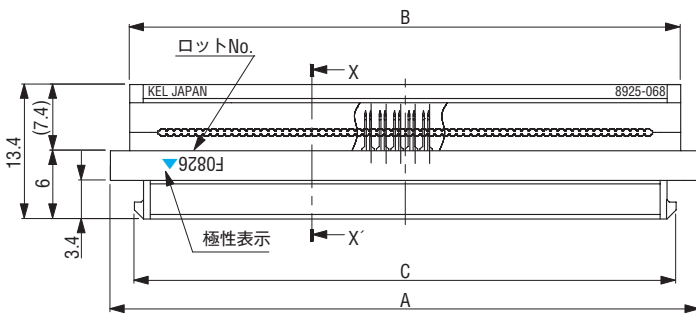
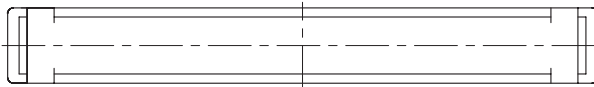
さらに力が加わることでカバー1はコンタクトの先端との保持力を失い、移動圧入されながらケーブル導体にコンタクトが導かれます。

圧接作業が完了した時点でカバー1とコンタクトは完全に定位位置まで圧入されます。また、カバー2により広がったコンタクト先端を変位させ、ガスタイトを形成させます。

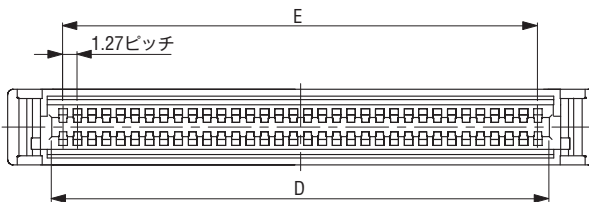
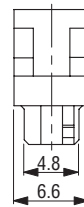
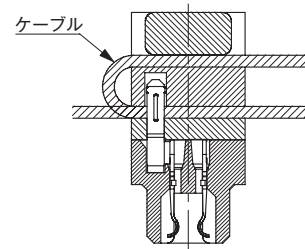
→ カバー1とカバー2は両サイドのポストガイドにより、ピッチずれを防止しており、カバー1とコンタクトは一体構造となっています。しかもカバー2とインシュレータ本体はフラットケーブルをセット後に仮固定できる方式であるため、圧接時の衝撃でケーブルがずれにくくなっております。これによりピッチずれを起こさずに圧接することができます。

8925-□□□-179-F (レセプタクル・ケーブル側コネクタ・エジェクトロック無)

単位: mm



X-X' 断面図



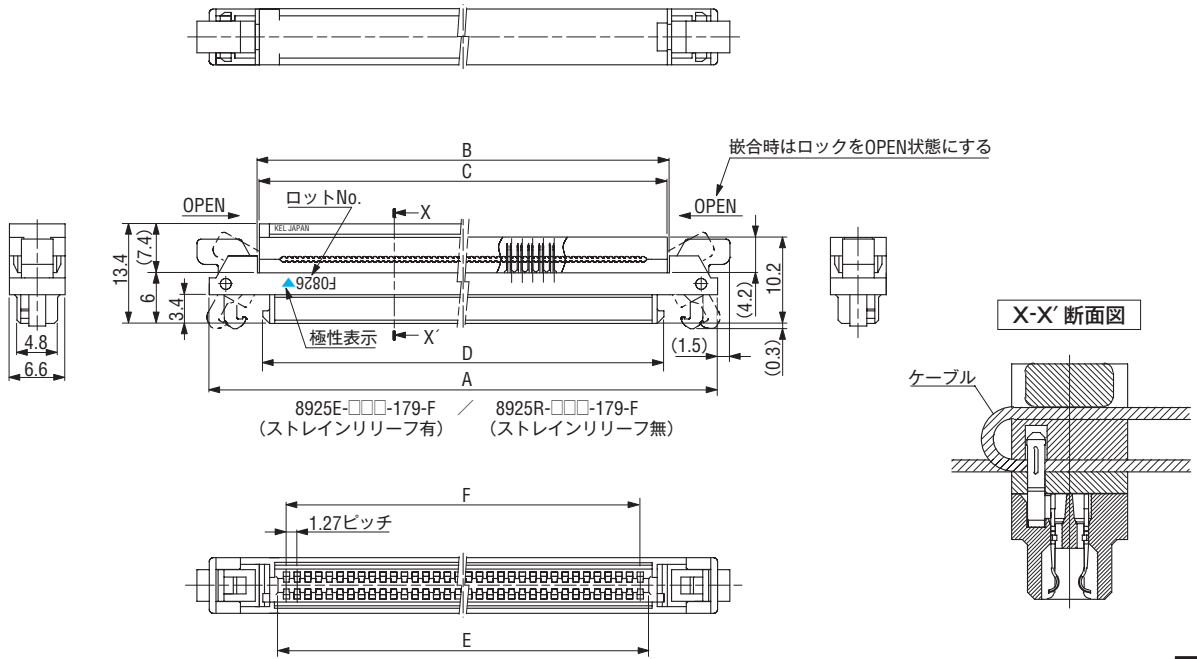
梱包形態
パイプ

▶品名一覧/寸法表

極数	品名	A	B	C	D	E	梱包単位
40	8925-040-179-F	33.93	30.53	29.73	26.13	24.13	15
50	8925-050-179-F	40.28	36.88	36.08	32.48	30.48	12
68	8925-068-179-F	51.71	48.31	47.51	43.91	41.91	10
80	8925-080-179-F	59.33	55.93	55.13	51.53	49.53	8
100	8925-100-179-F	72.03	68.63	67.83	64.23	62.23	7

8925E/8925R-□□□-179-F (レセプタクル・ケーブル側コネクタ・エジェクトロックタイプ)

単位: mm



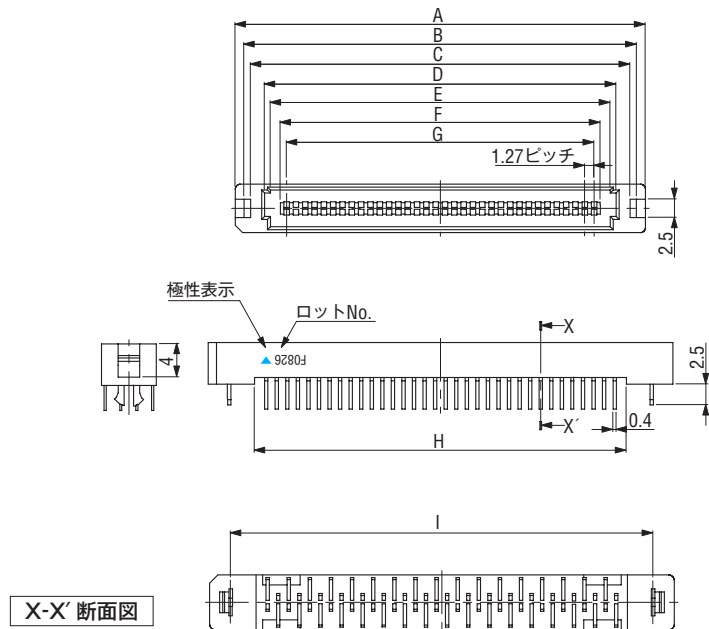
▶ 品名一覧/寸法表

極数	品名	A	B	C	D	E	F	梱包単位
20	8925E-020-179-F	29.63	18.23	17.83	17.03	13.43	11.43	15
30	8925E-030-179-F	35.98	24.58	24.18	23.38	19.78	17.78	13
40	8925E-040-179-F	42.33	30.93	30.53	29.73	26.13	24.13	11
50	8925E-050-179-F	48.68	37.28	36.88	36.08	32.48	30.48	10
60	8925E-060-179-F	55.03	43.63	43.23	42.43	38.83	36.83	8
68	8925E-068-179-F	60.11	48.71	48.31	47.51	43.91	41.91	8
80	8925E-080-179-F	67.73	56.33	55.93	55.13	51.53	49.53	7
100	8925E-100-179-F	80.43	69.03	68.63	67.83	64.23	62.23	6

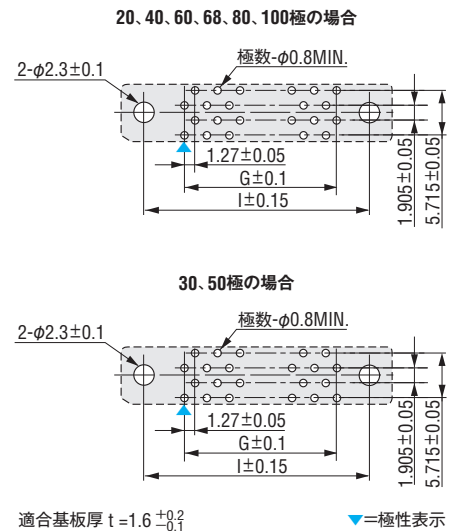
梱包形態
ハイブ

8931E-□□□-178S-F (プラグ・基板側コネクタ・ストレート)

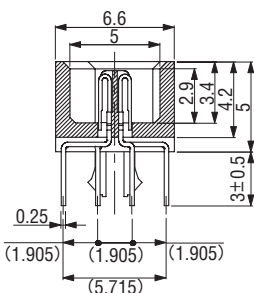
単位: mm



▶ 参考基板設計要領(コネクタ搭載面)



X-X' 断面図



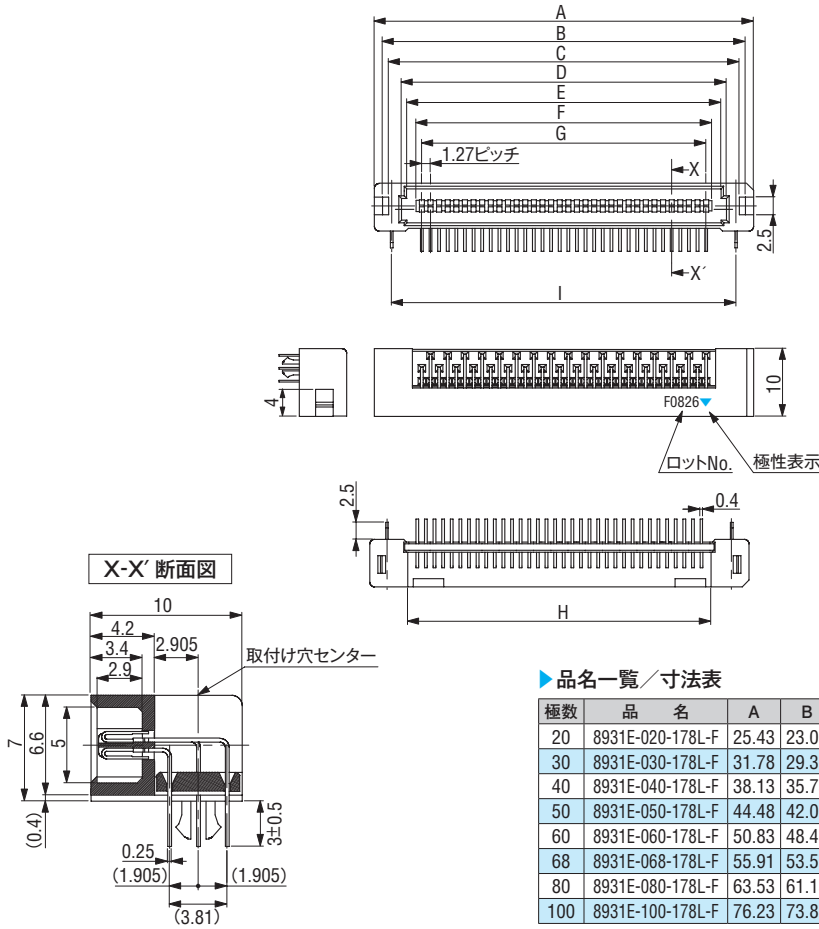
▶ 品名一覧/寸法表

極数	品名	A	B	C	D	E	F	G	H	I	梱包単位
20	8931E-020-178S-F	25.43	23.03	21.23	17.43	15.83	13.13	11.43	14.23	20.32	20
30	8931E-030-178S-F	31.78	29.38	27.58	23.78	22.18	19.48	17.78	20.58	26.67	16
40	8931E-040-178S-F	38.13	35.73	33.93	30.13	28.53	25.83	24.13	26.93	33.02	13
50	8931E-050-178S-F	44.48	42.08	40.28	36.48	34.88	32.18	30.48	33.28	39.37	11
60	8931E-060-178S-F	50.83	48.43	46.63	42.83	41.23	38.53	36.83	39.63	45.72	10
68	8931E-068-178S-F	55.91	53.51	51.71	47.91	46.31	43.61	41.91	44.71	50.80	9
80	8931E-080-178S-F	63.53	61.13	59.33	55.53	53.93	51.23	49.53	52.33	58.42	7
100	8931E-100-178S-F	76.23	73.83	72.03	68.23	66.63	63.93	62.23	65.03	71.12	6

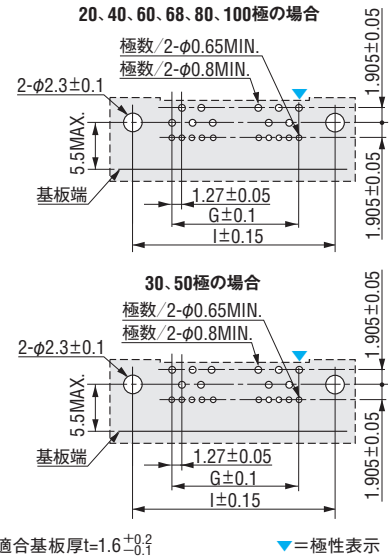
梱包形態
ハイブ

8931E-□□□-178L-F (プラグ・基板側コネクタ・ライトアングル)

単位: mm



▶参考基板設計要領(コネクタ搭載面)



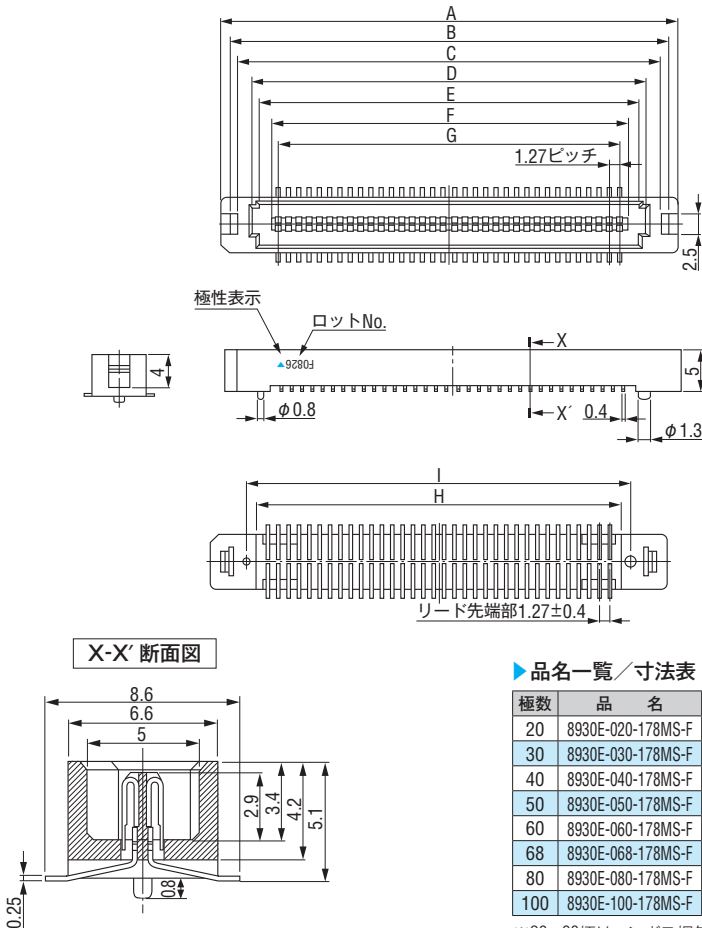
梱包形態
パイプ

▶品名一覧/寸法表

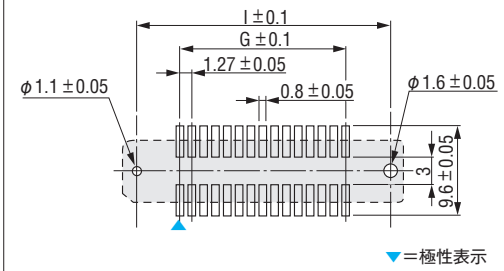
極数	品名	A	B	C	D	E	F	G	H	I	梱包単位
20	8931E-020-178L-F	25.43	23.03	21.23	17.43	15.83	13.13	11.43	14.23	20.32	20
30	8931E-030-178L-F	31.78	29.38	27.58	23.78	22.18	19.48	17.78	20.58	26.67	16
40	8931E-040-178L-F	38.13	35.73	33.93	30.13	28.53	25.83	24.13	26.93	33.02	13
50	8931E-050-178L-F	44.48	42.08	40.28	36.48	34.88	32.18	30.48	33.28	39.37	11
60	8931E-060-178L-F	50.83	48.43	46.63	42.83	41.23	38.53	36.83	39.63	45.72	10
68	8931E-068-178L-F	55.91	53.51	51.71	47.91	46.31	43.61	41.91	44.71	50.80	9
80	8931E-080-178L-F	63.53	61.13	59.33	55.53	53.93	51.23	49.53	52.33	58.42	8
100	8931E-100-178L-F	76.23	73.83	72.03	68.23	66.63	63.93	62.23	65.03	71.12	6

8930E-□□□-178MS-F (プラグ・基板側コネクタ・ストレート・SMT)

単位: mm



▶参考基板設計要領(コネクタ搭載面)



梱包形態
パイプ

▶品名一覧/寸法表

極数	品名	A	B	C	D	E	F	G	H	I	梱包単位
20	8930E-020-178MS-F	25.43	23.03	21.23	17.43	15.83	13.13	11.43	14.23	16.51	20
30	8930E-030-178MS-F	31.78	29.38	27.58	23.78	22.18	19.48	17.78	20.58	22.86	16
40	8930E-040-178MS-F	38.13	35.73	33.93	30.13	28.53	25.83	24.13	26.93	29.21	13
50	8930E-050-178MS-F	44.48	42.08	40.28	36.48	34.88	32.18	30.48	33.28	35.56	11
60	8930E-060-178MS-F	50.83	48.43	46.63	42.83	41.23	38.53	36.83	39.63	41.91	10
68	8930E-068-178MS-F	55.91	53.51	51.71	47.91	46.31	43.61	41.91	44.71	46.99	9
80	8930E-080-178MS-F	63.53	61.13	59.33	55.53	53.93	51.23	49.53	52.33	54.61	8
100	8930E-100-178MS-F	76.23	73.83	72.03	68.23	66.63	63.93	62.23	65.03	67.31	6

※20~68極はエンボス梱包による対応も可能です。ご要求の際は当社担当営業までご相談下さい。

ハーネス結線

オーダーコード

8925- -179 F- - -

① ② ③ ④ ⑤ ⑥ ⑦

- ① 【形状】 レセプタクル(ケーブル側コネクタ)、ストレインリリーフ有
8925:エジェクトロック無 8925E:エジェクトロックタイプ
- ② 【極数】 020:20極 030:30極 040:40極 050:50極
060:60極 068:68極 080:80極 100:100極
※20、30、60極は8925(エジェクトロック無)には対応していません。
- ③ 【コンタクト名】 179
- ④ 【RoHS対応】 F:RoHS対応品
- ⑤ 【L寸法(cm)】 L:ケーブル長さ (例:013=13cm)
- ⑥ 【ケーブル種類】 無:フラットケーブル
S:スダレフラットケーブル※ T:ツイストフラットケーブル※
- ⑦ 【結線コード】 GG、GH、HH、GO、HO

※スダレ、ツイストフラットケーブルを使用する場合は、
当社営業担当までお問い合わせ下さい。

オーダーコード

8925R- -179 F- - -

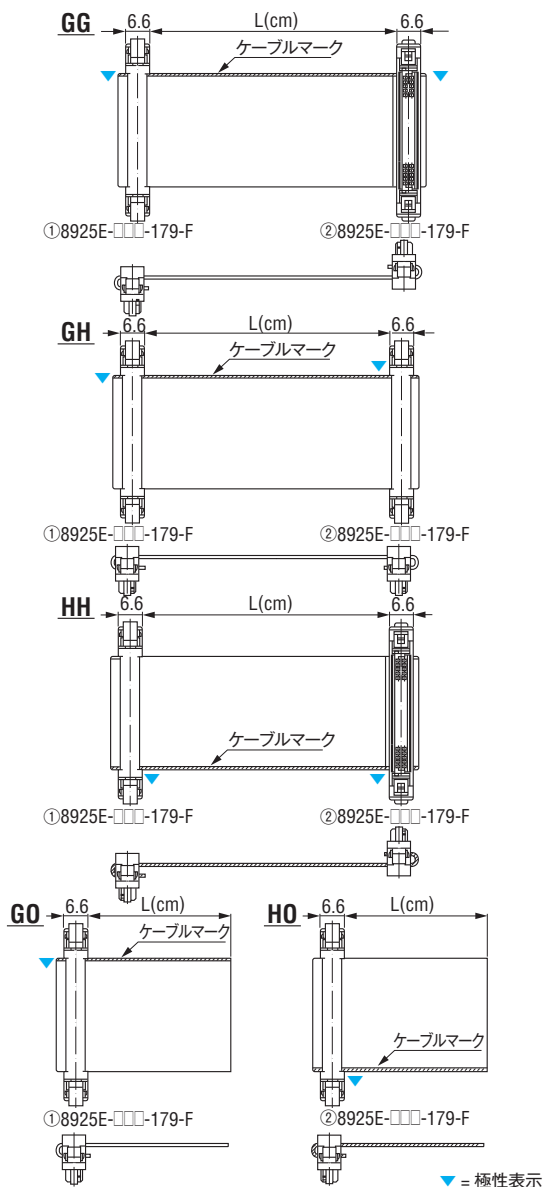
① ② ③ ④ ⑤ ⑥ ⑦

- ① 【形状】 レセプタクル(ケーブル側コネクタ)
8925R:エジェクトロックタイプ、ストレインリリーフ無
- ② 【極数】 020:20極 030:30極 040:40極 050:50極
060:60極 068:68極 080:80極 100:100極
- ③ 【コンタクト名】 179
- ④ 【RoHS対応】 F:RoHS対応品
- ⑤ 【L寸法(cm)】 L:ケーブル長さ (例:013=13cm)
- ⑥ 【ケーブル種類】
無:フラットケーブル S:スダレフラットケーブル※
T:ツイストフラットケーブル※
- ⑦ 【結線コード】 II、IJ、JJ、IO、JO

※スダレ、ツイストフラットケーブルを使用する場合は、
当社営業担当までお問い合わせ下さい。

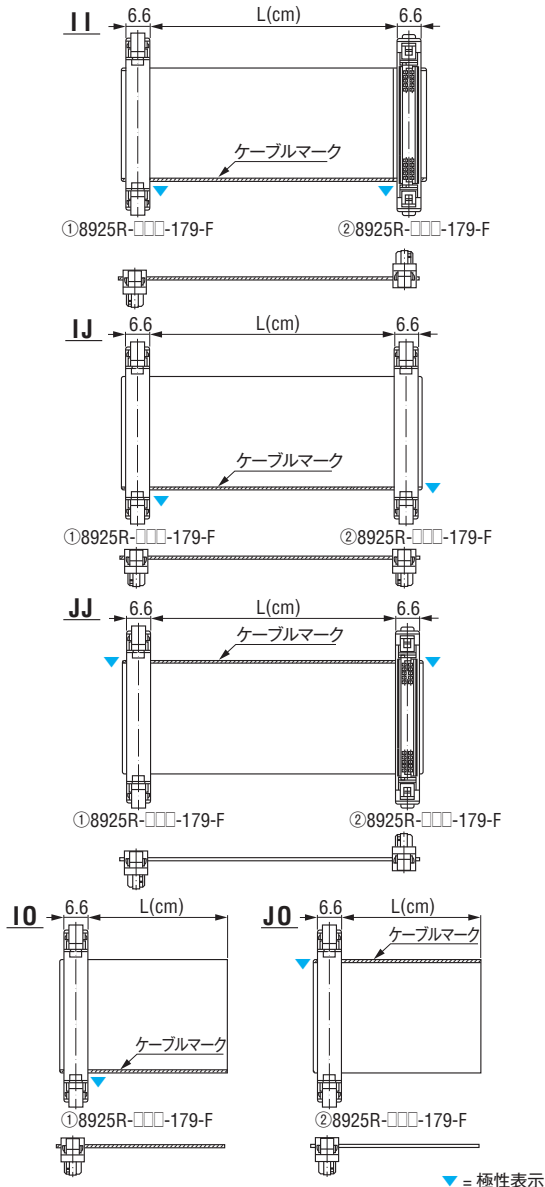
▶ハーネス結線 [8925(E)-8925(E)]

単位: mm



▶ハーネス結線 [8925R-8925R]

単位: mm



※スダレ、ツイストフラットケーブルの場合は、融着部で圧接するため、ケーブルの長さL寸法は限定されます。

※GO、HO、IO、JO結線の製品をご注文の際は、数量を偶数でお願いします。 ※8925□タイプはコネクタより1mm程度の余長ケーブルが出ます。

オーダーコード

8925E--179 F--

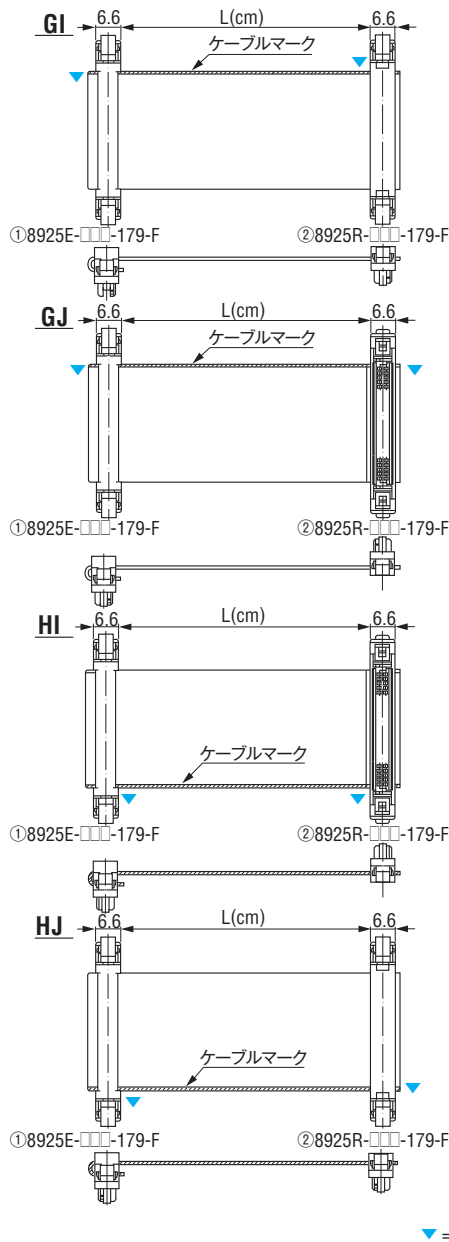
① ② ③ ④ ⑤ ⑥ ⑦

- ① 【形状】レセプタクル(ケーブル側コネクタ)、ストレインリリーフ有
8925E:エジェクトロックタイプ
- ② 【極数】**020**:20極 **030**:30極 **040**:40極 **050**:50極
060:60極 **068**:68極 **080**:80極 **100**:100極
- ③ 【コンタクト名】**179**
- ④ 【RoHS対応】**F**:RoHS対応品
- ⑤ 【L寸法(cm)】**L**:ケーブル長さ (例:013=13cm)
- ⑥ 【ケーブル種類】**無**:フラットケーブル
S:スタレフラットケーブル※ **T**:ツイストフラットケーブル※
- ⑦ 【結線コード】**GI, GJ, HI, HJ**

※スタレ、ツイストフラットケーブルを使用する場合は、
当社営業担当までお問い合わせ下さい。

▶ハーネス結線 [8925E-8925R]

単位: mm



オーダーコード

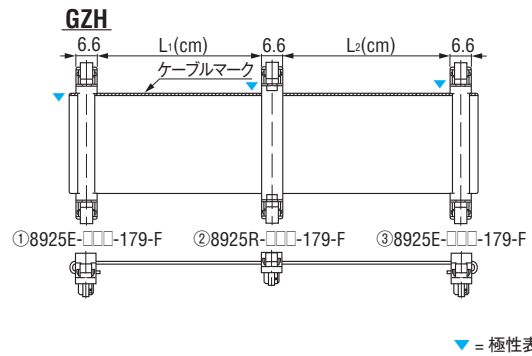
8925E--179 F- GZH

① ② ③ ④ ⑤ ⑥ ⑦

- ① 【形状】レセプタクル(ケーブル側コネクタ)、ストレインリリーフ有
8925E:エジェクトロックタイプ
- ② 【極数】**020**:20極 **030**:30極 **040**:40極 **050**:50極
060:60極 **068**:68極 **080**:80極 **100**:100極
- ③ 【コンタクト名】**179**
- ④ 【RoHS対応】**F**:RoHS対応品
- ⑤ 【L₁寸法(cm)】**L₁**:ケーブル長さ (例:013=13cm)
- ⑥ 【結線コード】**GZH**
- ⑦ 【L₂寸法(cm)】**L₂**:ケーブル長さ (例:013=13cm)

▶ハーネス結線 [8925Eデージーチェーン]

単位: mm



オーダーコード

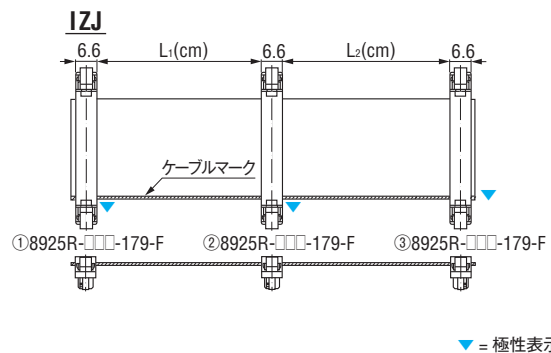
8925R--179 F- IZJ

① ② ③ ④ ⑤ ⑥ ⑦

- ① 【形状】レセプタクル(ケーブル側コネクタ)
8925R:エジェクトロックタイプ、ストレインリリーフ無
- ② 【極数】**020**:20極 **030**:30極 **040**:40極 **050**:50極
060:60極 **068**:68極 **080**:80極 **100**:100極
- ③ 【コンタクト名】**179**
- ④ 【RoHS対応】**F**:RoHS対応品
- ⑤ 【L₁寸法(cm)】**L₁**:ケーブル長さ (例:013=13cm)
- ⑥ 【結線コード】**IZJ**
- ⑦ 【L₂寸法(cm)】**L₂**:ケーブル長さ (例:013=13cm)

▶ハーネス結線 [8925Rデージーチェーン]

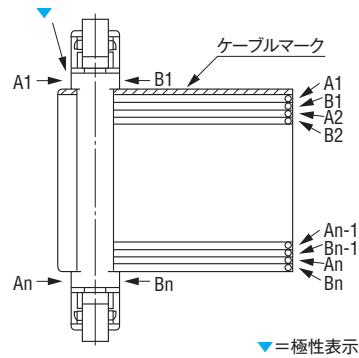
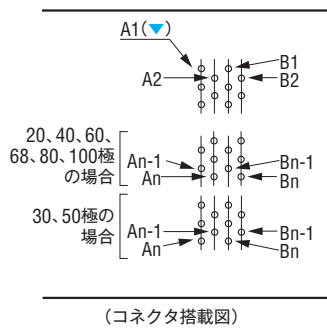
単位: mm



※スタレ、ツイストフラットケーブルの場合は、融着部で圧接するため、ケーブルの長さL寸法は限定されます。
※8925□タイプはコネクタより1mm程度の余長ケーブルが出ます。

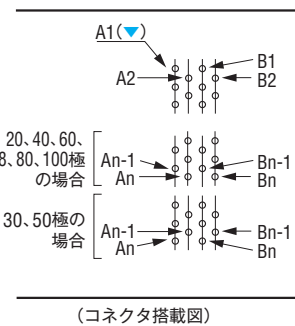
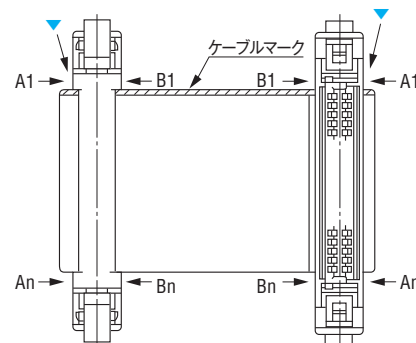
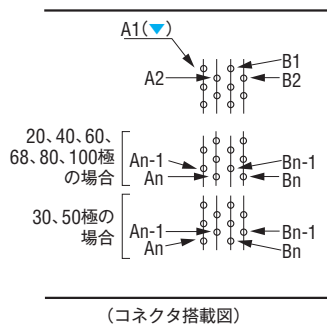
8925□/8931E SERIES 基板ピン配列 (ストレートタイプ)

▶片側結線 (例) GOタイプ

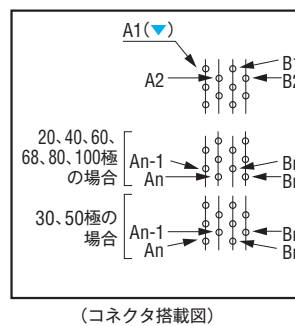
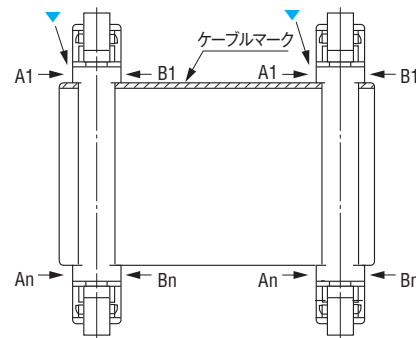
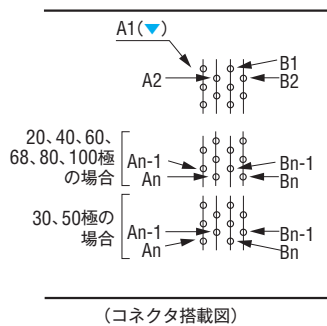


(注) ライトアングルタイプ使用時は、余長によるショートを防止するためケーブル側コネクタが基板に入らないよう注意して下さい。
(基板内に使用する場合は、当社営業担当までお問い合わせ下さい。)

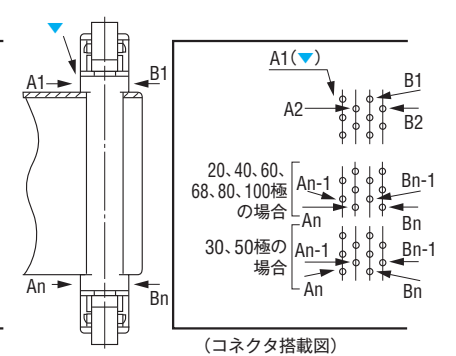
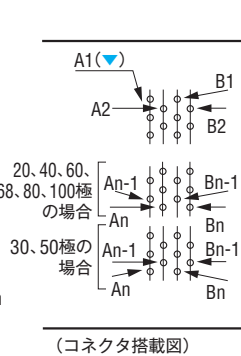
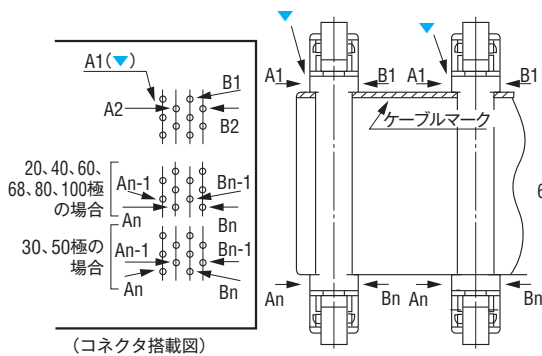
▶両側結線 (例) GGタイプ



▶両側結線 (例) GHタイプ



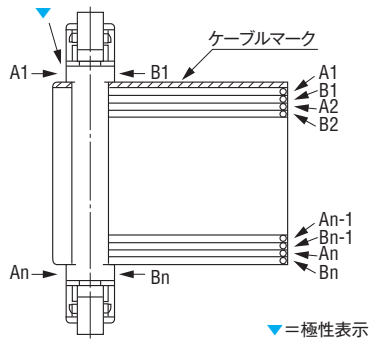
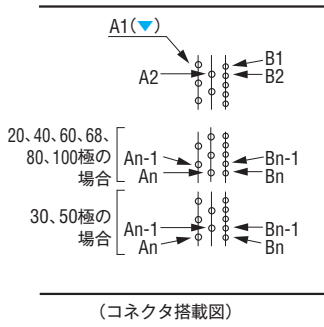
▶デージーチェーン結線 (例) GZHタイプ



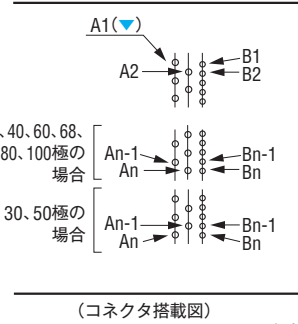
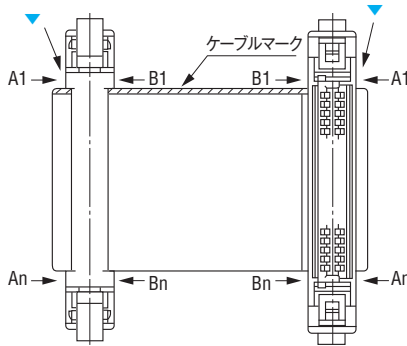
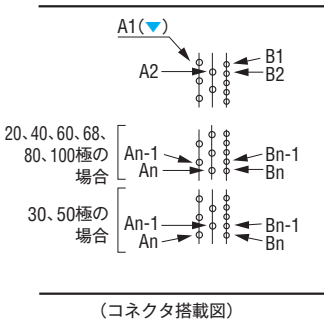
▼=極性表示

8925□/8931E SERIES 基板ピン配列(ライトアングルタイプ)

▶片側結線(例)GOタイプ

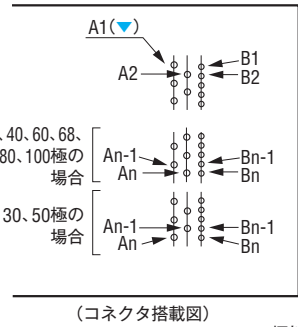
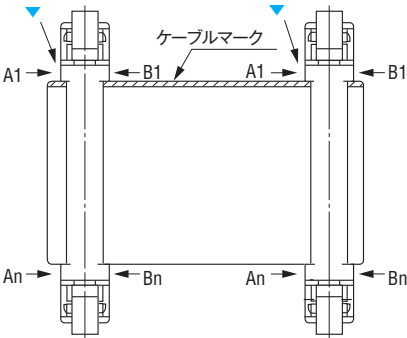
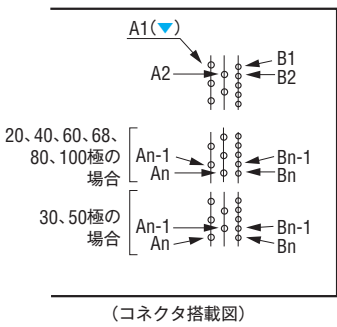


▶両側結線(例)GGタイプ



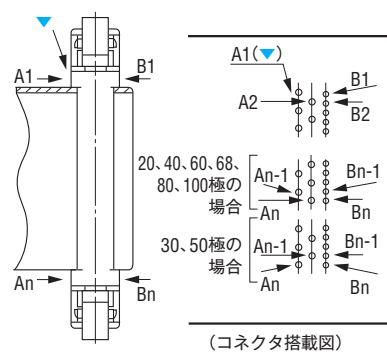
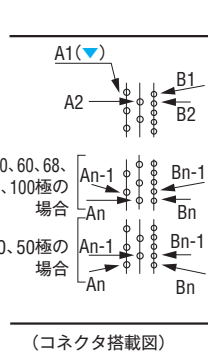
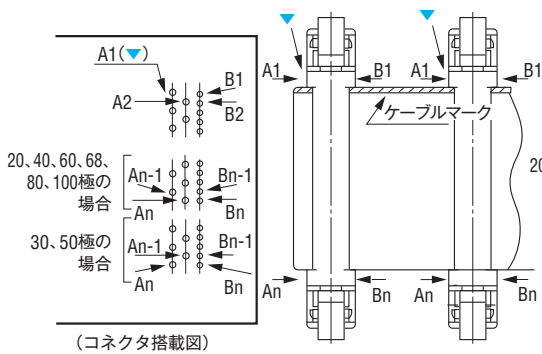
▼=極性表示

▶両側結線(例)GHタイプ



▼=極性表示

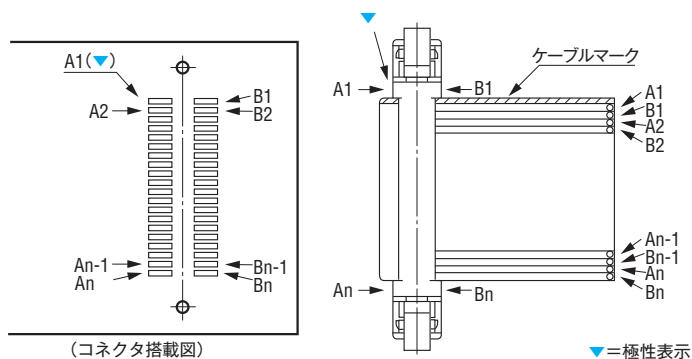
▶デージーチェーン結線(例)GZHタイプ



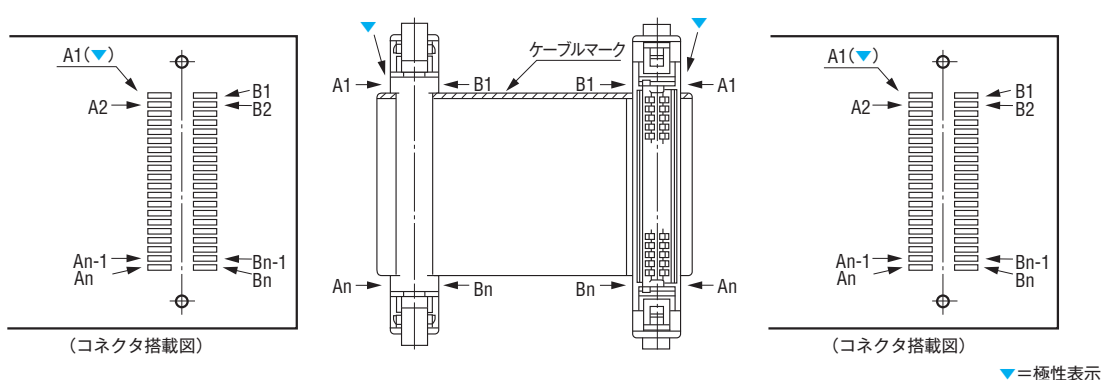
▼=極性表示

8925□/8930E SERIES 基板ピン配列 (ストレートタイプ・SMT)

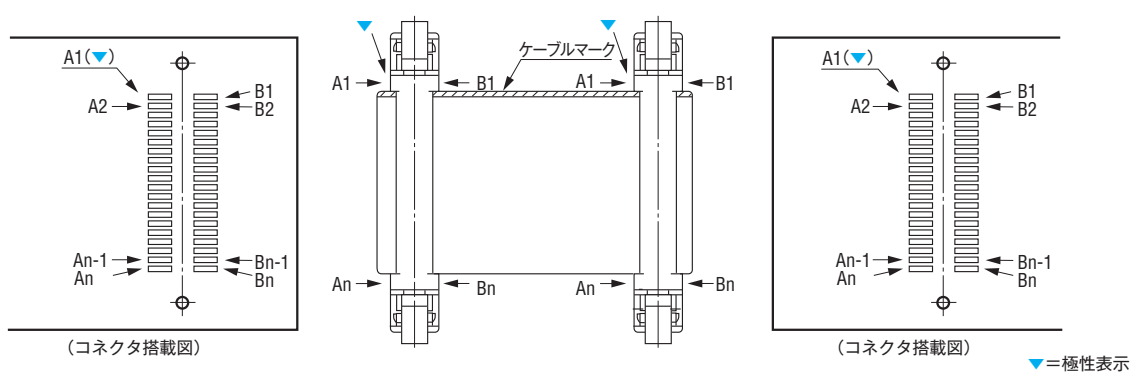
▶片側結線 (例) GOタイプ



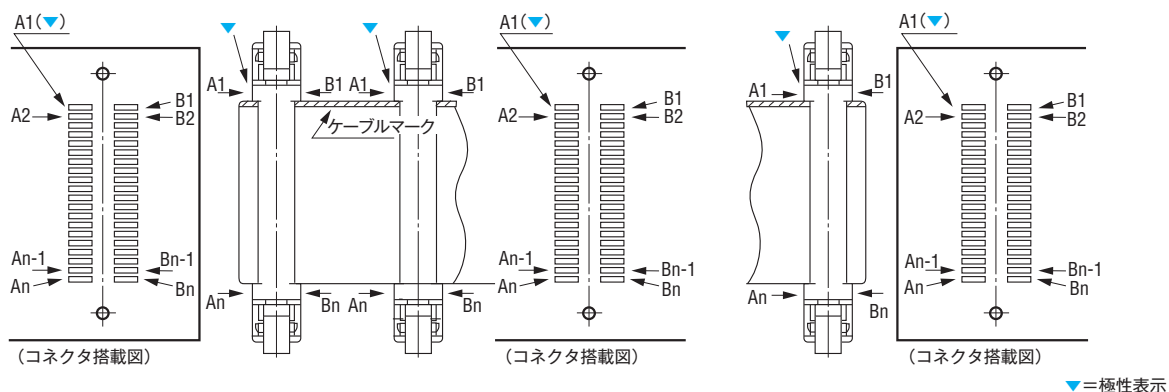
▶両側結線 (例) GGタイプ



▶両側結線 (例) GHタイプ



▶デージーチェーン結線 (例) GZHタイプ

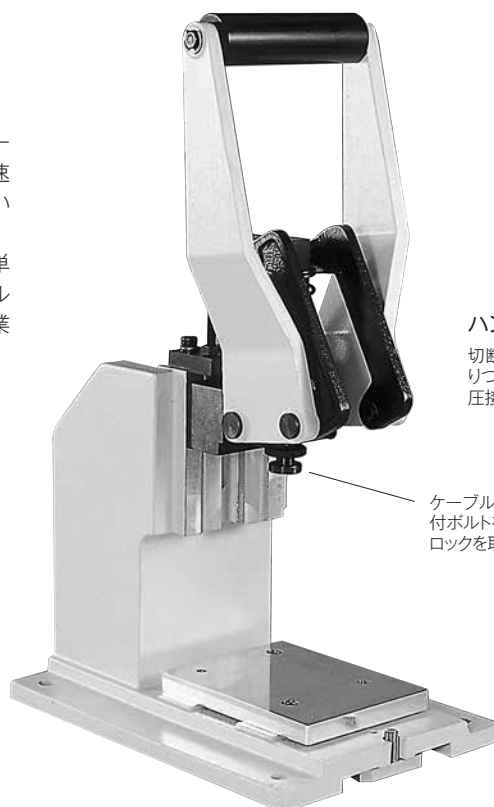


圧接治具

フラットケーブルの切断から
コネクタに対する圧接まで
スムーズに行なえます。

ハンドプレス (HP-12) / 切断治具 / 圧接治具はフラットケーブルとレセプタクル側コネクタ (8925□シリーズ) をより速く確実に圧接接続するためのもので、作業性が良く使いやすい構造に設計されています。

切断治具と圧接治具はハンドプレスのプレート上で簡単に交換でき、附属品を取りつけることにより“ケーブルの切断からコネクタに対する圧接”といった一連の作業がスムーズに行なえます。

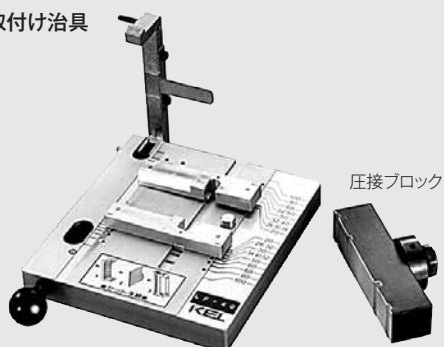


ハンドプレス (HP-12)

切断治具または圧接治具を取りつけ、ハンドル操作で切断・圧接の両方を行なえます。

ケーブル切断の時はこのリング付ボルトを、圧接の時は圧接ブロックを取りつけます。

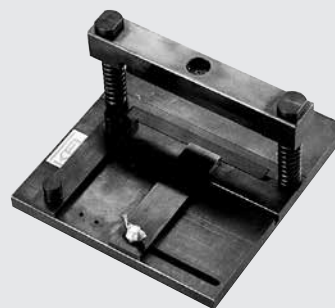
◆HP-12用取付け治具



圧接治具 (LF-40)

ハンドプレスのプレート上に取りつけられ、ケーブルとコネクタを圧接接続します。(8925□シリーズ用)

※圧接治具 (LF-40) は圧接ブロックとのセット品です。



切断治具 (CT-15)

ハンドプレスのプレート上に取りつけられ、フラットケーブルの切断を行ないます。

※写真の圧接・切断治具は改良のため形状が変わる場合があります。