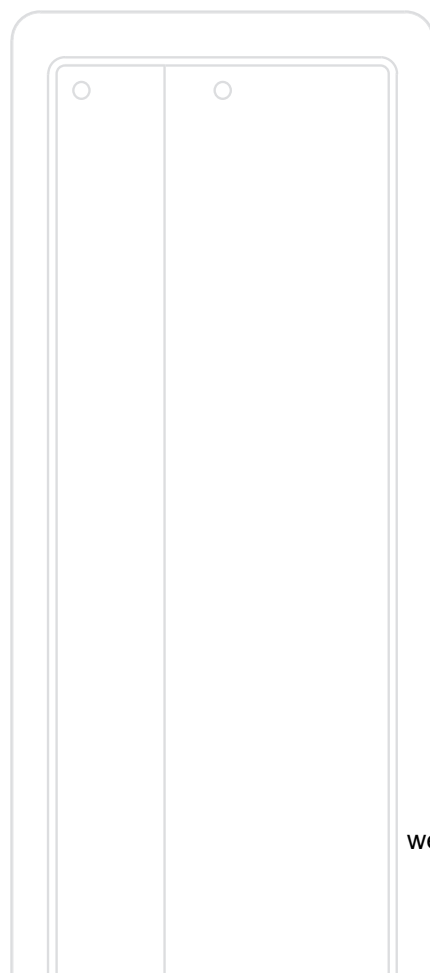
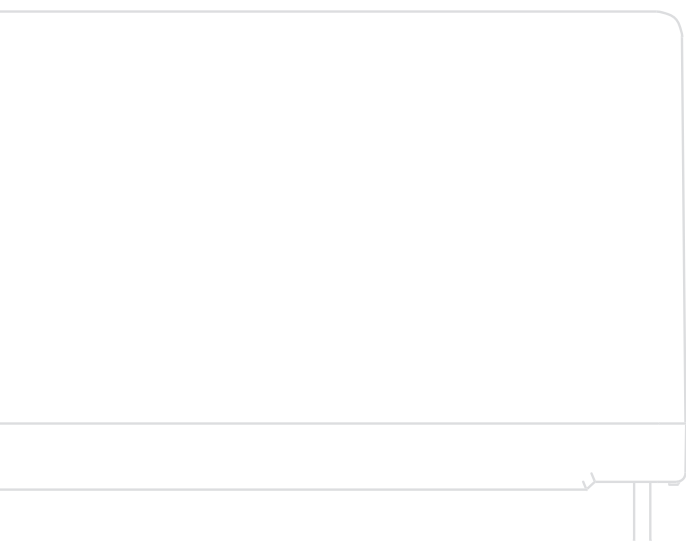


TDK-Lambda

超小型、AC-DC オンボード電源

KWS-A series

個別カタログ



“オールインワン設計”で外付部品が不要な、超小型AC-DCオンボード電源

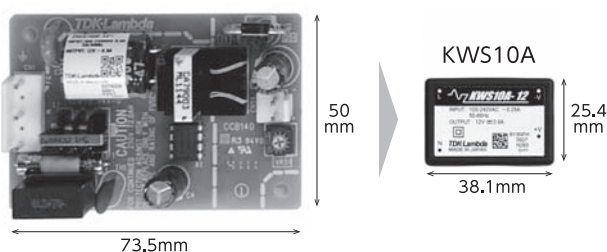
KWS-Aシリーズ

KWS-Aシリーズは使いやすさを追求し、お客様での基板設計の負担を軽減する、“オールインワン設計”としました。これにより、ヒューズや電解コンデンサなどの外付け部品が不要となります。くわえて、大幅な小型化を実現し、従来品(KWS10)と比較してお客様の基板上の占有面積を最大66%低減。また、従来品と比較して効率が6%改善*された81%を実現し、無負荷時待機電力を0.5W以下に抑えています。さらに、幅広い動作周囲温度(-10℃~+85℃、起動保証 -40℃)での使用が可能です。

*KWS10A-12、KWS10-12 200VAC入力時で比較

“オールインワン設計”で、外付け部品不要

使いやすさを追求し、ヒューズや電解コンデンサなどの外付け部品が不要となる“オールインワン設計”としました。基板型電源に搭載されている電気部品を本製品内に実装したようなイメージとなります。これにより、電源部分についてはお客様が基板設計をする必要が無く、品質も当社が保証します。



大幅な小型化を実現

使用部品の最適化により大幅な小型化を実現しました。従来品と比較して、お客様の基板上の占有面積を最大66%低減することが可能になりました。*KWS10A、KWS10比較時



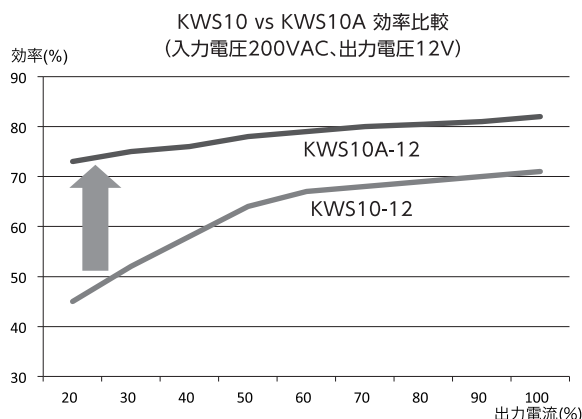
KWS10



KWS10A

高効率、低待機電力

お客様の装置に要求される高効率化と低待機電力に対応するため、KWS10A-12では81%の高効率を実現しました。あわせて、無負荷時の待機電力を0.5Wとしました。



KWS-A SERIES

単出力 5W ~ 25W

Contents

- KWS-A シリーズ ➡ d_KWS-A_2
- KWS シリーズ・KS シリーズ置き換えボード ➡ d_KWS-A_9

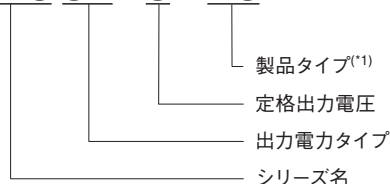


■ 特長

- 外付け部品（ヒューズ、電解コンデンサなど）不要な“オールインワン設計”
- 小型化：基板占有面積66%低減（KWS10A、KWS10 比較時）
- 高効率：88%（KWS25A-24、200VAC入力時）
- 無負荷時待機電力：0.5W以下
- 広い動作周囲温度：-10℃ ~ +85℃（出力ディレーティングあり ※起動保証-40℃）
- 従来品KWSシリーズ・KSシリーズとピン互換の「楽置(らくおき)ボード」をラインアップ（KWS-Aシリーズを搭載済み）

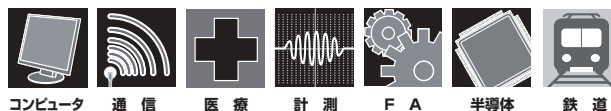
■ 型名呼称方法

KWS 5A - 5 / KS



- 製品タイプ^(*)
 - 定格出力電圧
 - 出力電力タイプ
 - シリーズ名
- ^(*)無し：標準品
/KS：KS シリーズ交換ボードタイプ
/KW：KWS シリーズ交換ボードタイプ

■ 用途



■ RoHS指令対応

■ 製品ラインアップ

	型名	出力電圧	出力電流	出力電力
KWS5A	KWS5A-5	5V	1.0A	5.0W
	KWS5A-12	12V	0.45A	5.4W
	KWS5A-15	15V	0.35A	5.25W
	KWS5A-24	24V	0.22A	5.28W
KWS10A	KWS10A-5	5V	2.0A	10.0W
	KWS10A-12	12V	0.9A	10.8W
	KWS10A-15	15V	0.7A	10.5W
	KWS10A-24	24V	0.5A	12W
KWS15A	KWS15A-5	5V	3.0A	15.0W
	KWS15A-12	12V	1.3A	15.6W
	KWS15A-15	15V	1.0A	15.0W
	KWS15A-24	24V	0.7A	16.8W
KWS25A	KWS25A-5	5V	5.0A	25.0W
	KWS25A-12	12V	2.2A	26.4W
	KWS25A-15	15V	1.7A	25.5W
	KWS25A-24	24V	1.1A	26.4W

KS シリーズ型名	交換ボード型名
KS5-5	KWS5A-5/KS
KS5-12	KWS5A-12/KS
KS10-5	KWS10A-5/KS
KS10-12	KWS10A-12/KS
KS15-5	KWS15A-5/KS
KS15-12	KWS15A-12/KS

KWS シリーズ型名	交換ボード型名
KWS5-5	KWS5A-5/KW
KWS5-12	KWS5A-12/KW
KWS5-15	KWS5A-15/KW
KWS10-5	KWS10A-5/KW
KWS10-12	KWS10A-12/KW
KWS10-15	KWS10A-15/KW
KWS15-5	KWS15A-5/KW
KWS15-12	KWS15A-12/KW
KWS15-15	KWS15A-15/KW

・製品を正しく、安全にご使用いただくために、最新の納入仕様書をぜひご請求ください。
・記載内容は、改良その他により予告なく変更する場合がありますので、あらかじめご了承ください。

KWS5A 仕様規格 (ご使用前にご覧ください)

仕様項目・単位		型名	KWS5A-5	KWS5A-12	KWS5A-15	KWS5A-24
入力	入力電圧範囲 (*2)	V	AC85 ~ 265 (47 ~ 440Hz) または DC120 ~ 370			
	効率 (100/115VAC) (typ)(*1)	%	76 / 76	78 / 78	78 / 79	80 / 80
	効率 (200/230VAC) (typ)(*1)	%	74 / 74	75 / 75	75 / 75	77 / 77
	入力電流 (typ) (*1)	A	0.13 / 0.07			
	突入電流 (100/200VAC) (typ) (*1)(*3)	A	15/30 (Ta = 25°C、コールドスタート時)			
	漏洩電流 (*10)	mA	0.25以下			
出力	定格出力電圧	VDC	5	12	15	24
	最大出力電流	A	1.0	0.45	0.35	0.22
	最大出力電力	W	5.00	5.40	5.25	5.28
	最大入力変動 (*5)(*12)	mV	20	48	60	96
	最大負荷変動 (*6)(*12)	mV	40	96	120	150
	最大温度変動		0.02% / °C 以下			
	リップルノイズ (*4)(*5)(*6)	mV	200	240	240	240
	保持時間 (typ) (*9)	ms	15 / 45			
	出力電圧可変範囲		固定			
	出力電圧設定精度	%	±5			
機能	過電流保護 (*7)	A	1.05 -	0.47 -	0.36 -	0.23 -
	過電圧保護 (*8)	VDC	5.75 - 7.0	13.8 - 18.3	17.25 - 22.4	27.6 - 34.0
	並列運転		—			
	直列運転		可能			
環境	動作温度	°C	-10 ~ +85 (-10 ~ +55°C : 100%, +70°C : 55%, +85°C : 10%)、 起動保証: -40 ~ -10			
	保存温度	°C	-40 ~ +85			
	動作湿度	% RH	30 ~ 90 (非結露)			
	保存湿度	% RH	20 ~ 95 (非結露)			
	耐振動		10 ~ 55Hz、振幅一定 1.65mm p-p (最大10G)、1分間掃引 X, Y, Z 各方向1時間			
	耐衝撃		50G以下 衝撃時間 11 ± 5ms ± (X, Y, Z) 各方向3回			
	冷却方式		自然空冷			
絶縁	耐電圧		入力 - 出力 : 3kVAC (20mA) 1分間			
	絶縁抵抗		100MΩ以上 (入力 - 出力 : 500VDC、25°C、70%RH)			
適応規格	安全規格		UL62368-1, CSA62368-1, EN62368-1, UL60950-1, CSA60950-1, EN60950-1 各認定 (60950-1の有効期限: 2020年12月20日) 電気用品安全法 別表第十二 (J60950-1) 準拠			
	雑音端子電圧、雑音電界強度 (*13)		EN55011/EN55032-B, FCC-B, VCCI-B (外付け部品必要) 各準拠 EN55011/EN55032-A, FCC-A, VCCI-A (外付け部品不要) 各準拠			
	イミュニティ (*13)		IEC61000-6-2 IEC61000-4-2, -3, -4, -5, -6, -8, -11 各準拠			
構造	質量 (typ)	g	35			
	サイズ (W x H x D)	mm	25.4 x 21.5 x 38.1 (外観図参照)			
標準価格 (税別)		円	2,600			

ご使用前に取扱説明書をお読みください。

(*1) 入力電圧100/200VAC & 115/230VAC、Ta = 25°C、定格出力電圧および最大出力電力時の値です。

(*2) 各種安全規格 (UL、CSA、EN) 申請時は「100 ~ 240VAC、50 ~ 60Hz」です。

(*3) 内蔵ノイズフィルタへの入力サージ電流 (0.2ms以下) は除きます。

(*4) JEITA 規格RC-9131B に準じた測定方法 (100MHz) です。

低温時でかつ低入力電圧時は、出力リップルノイズが仕様を満たさない場合がありますが、1分後には仕様を満たします。

(*5) 85 ~ 265VAC、負荷一定時の値です。

(*6) 無負荷 ~ 全負荷、入力電圧一定時の値です。

(*7) 自動復帰型のヒックアップです。

過負荷・短絡状態は避けてください。

(*8) ツェナーダイオードクランプ方式です。

(*9) 入力電圧100&115VAC、負荷率80% / 入力電圧200&230VAC、負荷率100%の時の値です。

(*10) UL、CSA、ENおよび電気用品安全法準拠の測定値 (60Hz) です。Ta = 25°C

(*11) 負荷(%)は、最大出力電力または最大出力電流のパーセントです。

最大負荷を超えないようにしてください。

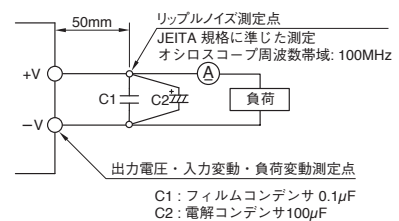
-40 ~ -10°Cでの起動条件は、出力ディレーティングカーブをご参照ください。

(*12) 入力電圧90VAC未滿時、出力ディレーティングが必要です。

(*13) 電源は最終装置に組み込まれる製品と考えられます。

最終装置でEMC 規格に基づいて評価を実施してください。

特性測定回路



●推奨ノイズフィルタ



RSEG-2001

『TDK-Lambda EMC Filters』

カタログをご参照下さい。

KWS10A 仕様規格 (ご使用前にご覧ください)

仕様項目・単位		型名	KWS10A-5	KWS10A-12	KWS10A-15	KWS10A-24
入力	入力電圧範囲 (*2)	V	AC85 ~ 265 (47 ~ 440Hz) または DC120 ~ 370			
	効率 (100/115VAC) (typ)(*1)	%	76 / 76	80 / 80	81 / 81	82 / 82
	効率 (200/230VAC) (typ)(*1)	%	77 / 77	81 / 81	82 / 82	84 / 84
	入力電流 (typ) (*1)	A	0.25 / 0.13			
	突入電流 (100/200VAC) (typ) (*1)(*3)	A	15/30 (Ta = 25°C、コールドスタート時)			
	漏洩電流 (*10)	mA	0.25以下			
出力	定格出力電圧	VDC	5	12	15	24
	最大出力電流	A	2.0	0.9	0.7	0.5
	最大出力電力	W	10.0	10.8	10.5	12.0
	最大入力変動 (*5)(*12)	mV	20	48	60	96
	最大負荷変動 (*6)(*12)	mV	40	96	120	150
	最大温度変動		0.02% / °C 以下			
	リップルノイズ (*4)(*5)(*6)	mV	200	240	240	240
	保持時間 (typ) (*9)	ms	10 / 30			
	出力電圧可変範囲		固定			
	出力電圧設定精度	%	±5			
機能	過電流保護 (*7)	A	2.10 -	0.95 -	0.74 -	0.53 -
	過電圧保護 (*8)	VDC	5.75 - 7.0	13.8 - 18.3	17.25 - 22.4	27.6 - 34.0
	並列運転		—			
	直列運転		可能			
環境	動作温度 (*11)(*12)	°C	-10 ~ +85 5V (-10 ~ +45°C : 100%, +65°C : 55%, +85°C : 10%) 12, 15, 24V (-10 ~ +55°C : 100%, +70°C : 55%, +85°C : 10%) 起動保証: -40 ~ -10			
	保存温度	°C	-40 ~ +85			
	動作湿度	% RH	30 ~ 90 (非結露)			
	保存湿度	% RH	20 ~ 95 (非結露)			
	耐振動		10 ~ 55Hz、振幅一定 1.65mm p-p (最大10G)、1分間掃引 X, Y, Z 各方向1時間			
	耐衝撃		50G以下 衝撃時間 11 ± 5ms ± (X, Y, Z) 各方向3回			
	冷却方式		自然空冷			
絶縁	耐電圧		入力 - 出力 : 3kVAC (20mA) 1分間			
	絶縁抵抗		100MΩ以上 (入力 - 出力 : 500VDC、25°C、70%RH)			
適応規格	安全規格		UL62368-1, CSA62368-1, EN62368-1, UL60950-1, CSA60950-1, EN60950-1 各認定 (60950-1の有効期限 : 2020年12月20日) 電気用品安全法 別表第十二 (J60950-1) 準拠			
	雑音端子電圧、雑音電界強度 (*13)		EN55011/EN55032-B, FCC-B, VCCI-B (外付け部品必要) 各準拠 EN55011/EN55032-A, FCC-A, VCCI-A (外付け部品不要) 各準拠			
	イミュニティ (*13)		IEC61000-6-2 IEC61000-4-2, -3, -4, -5, -6, -8, -11 各準拠			
構造	質量 (typ)	g	35			
	サイズ (W x H x D)	mm	25.4 x 21.5 x 38.1 (外観図参照)			
標準価格 (税別)		円	2,700			

ご使用前に取扱説明書をお読みください。

(*1) 入力電圧100/200VAC & 115/230VAC、Ta = 25°C、定格出力電圧および最大出力電力時の値です。

(*2) 各種安全規格 (UL、CSA、EN) 申請時は「100 ~ 240VAC、50 ~ 60Hz」です。

(*3) 内蔵ノイズフィルタへの入力サージ電流 (0.2ms以下) は除きます。

(*4) JEITA 規格RC-9131B に準じた測定方法 (100MHz) です。

(*5) 低温時でかつ低入力電圧時は、出力リップルノイズが仕様を満たさない場合がありますが、1分後には仕様を満たします。

(*6) 85 ~ 265VAC、負荷一定時の値です。

(*7) 無負荷 ~ 全負荷、入力電圧一定時の値です。

(*8) 自動復帰型のヒックアップです。

過負荷・短絡状態は避けてください。

(*9) ツェナーダイオードクランプ方式です。

(*10) 入力電圧100&115VAC、負荷率70% / 入力電圧200&230VAC、負荷率100%の時の値です。

(*11) UL、CSA、ENおよび電気用品安全法準拠の測定値 (60Hz) です。Ta = 25°C

(*12) 負荷 (%) は、最大出力電力または最大出力電流のパーセントです。

最大負荷を超えないようにしてください。

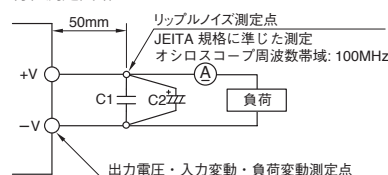
-40 ~ -10°Cでの起動条件は、出力ディレーティングカーブをご参照ください。

(*13) 入力電圧100VAC未満時、出力ディレーティングが必要です。

電源は最終装置に組み込まれる製品と考えられます。

最終装置でEMC規格に基づいて評価を実施してください。

特性測定回路



C1 : フィルムコンデンサ 0.1µF
C2 : 電解コンデンサ 100µF

●推奨ノイズフィルタ



RSEG-2001

『TDK-Lambda EMC Filters』

カタログをご参照下さい。

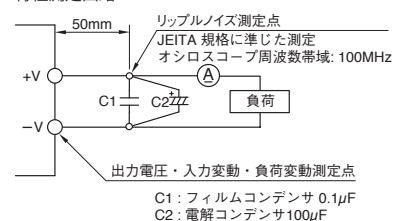
KWS15A 仕様規格 (ご使用前にご覧ください)

仕様項目・単位		型名	KWS15A-5	KWS15A-12	KWS15A-15	KWS15A-24
入力	入力電圧範囲 (*2)	V	AC85 ~ 265 (47 ~ 440Hz) または DC120 ~ 370			
	効率 (100/115VAC) (typ)(*1)	%	76 / 77	80 / 81	81 / 82	82 / 82
	効率 (200/230VAC) (typ)(*1)	%	78 / 78	83 / 83	84 / 84	85 / 85
	入力電流 (typ) (*1)	A	0.33 / 0.24			
	突入電流 (100/200VAC) (typ) (*1)(*3)	A	15/30 (Ta = 25°C、コールドスタート時)			
	漏洩電流 (*10)	mA	0.25以下			
出力	定格出力電圧	VDC	5	12	15	24
	最大出力電流	A	3.0	1.3	1.0	0.7
	最大出力電力	W	15.0	15.6	15.0	16.8
	最大入力変動 (*5)(*12)	mV	20	48	60	96
	最大負荷変動 (*6)(*12)	mV	40	96	120	150
	最大温度変動		0.02% / °C 以下			
	リップルノイズ (*4)(*5)(*6)	mV	200	240	240	240
	保持時間 (typ) (*9)	ms	10 / 30			
	出力電圧可変範囲		固定			
	出力電圧設定精度	%	±5			
機能	過電流保護 (*7)	A	3.15 -	1.36 -	1.05 -	0.73 -
	過電圧保護 (*8)	VDC	5.75 - 7.0	13.8 - 18.3	17.25 - 22.4	27.6 - 34.0
	並列運転		—			
	直列運転		可能			
環境	動作温度 (*11)(*12)	°C	-10 ~ +85 5V (-10 ~ +45°C : 100%, +65°C : 55%, +85°C : 10%) 12, 15, 24V (-10 ~ +55°C : 100%, +70°C : 55%, +85°C : 10%) 起動保証: -40 ~ -10			
	保存温度	°C	-40 ~ +85			
	動作湿度	% RH	30 ~ 90 (非結露)			
	保存湿度	% RH	20 ~ 95 (非結露)			
	耐振動		10 ~ 55Hz、振幅一定 1.65mm p-p (最大10G)、1分間掃引 X, Y, Z 各方向1時間			
	耐衝撃		50G以下 衝撃時間 11 ± 5ms ± (X, Y, Z) 各方向3回			
	冷却方式		自然空冷			
絶縁	耐電圧		入力 - 出力 : 3kVAC (20mA) 1分間			
	絶縁抵抗		100MΩ以上 (入力 - 出力 : 500VDC、25°C、70%RH)			
適応規格	安全規格		UL62368-1, CSA62368-1, EN62368-1, UL60950-1, CSA60950-1, EN60950-1 各認定 (60950-1の有効期限: 2020年12月20日) 電気用品安全法 別表第十二 (J60950-1) 準拠			
	雑音端子電圧、雑音電界強度 (*13)		EN55011/EN55032-B, FCC-B, VCCI-B (外付け部品必要) 各準拠 EN55011/EN55032-A, FCC-A, VCCI-A (外付け部品不要) 各準拠			
	イミュニティ (*13)		IEC61000-6-2 IEC61000-4-2, -3, -4, -5, -6, -8, -11 各準拠			
構造	質量 (typ)	g	60			
	サイズ (W x H x D)	mm	25.4 x 24 x 50.8 (外観図参照)			
標準価格 (税別)		円	3,200			

ご使用前に取扱説明書をお読みください。

- (*1) 入力電圧100/200VAC & 115/230VAC、Ta = 25°C、定格出力電圧および最大出力電力時の値です。
- (*2) 各種安全規格 (UL、CSA、EN) 申請時は「100 ~ 240VAC、50 ~ 60Hz」です。
- (*3) 内蔵ノイズフィルタへの入力サージ電流 (0.2ms以下) は除きます。
- (*4) JEITA 規格RC-9131B に準じた測定方法 (100MHz) です。
低温時でかつ低入力電圧時は、出力リップルノイズが仕様を満たさない場合がありますが、1分後には仕様を満たします。
- (*5) 85 ~ 265VAC、負荷一定時の値です。
- (*6) 無負荷 ~ 全負荷、入力電圧一定時の値です。
- (*7) 自動復帰型のヒックアップです。
過負荷・短絡状態は避けてください。
- (*8) ツェナーダイオードクランプ方式です。
- (*9) 入力電圧100&115VAC、負荷率80% / 入力電圧200&230VAC、負荷率100%の時の値です。
- (*10) UL、CSA、ENおよび電気用品安全法準拠の測定値 (60Hz) です。Ta = 25°C
- (*11) 負荷 (%) は、最大出力電力または最大出力電流のパーセントです。
最大負荷を超えないようにしてください。
-40 ~ -10°Cでの起動条件は、出力ディレーティングカーブをご参照ください。
- (*12) 入力電圧100VAC未満時、出力ディレーティングが必要です。
- (*13) 電源は最終装置に組み込まれる製品と考えられます。
最終装置でEMC 規格に基づいて評価を実施してください。

特性測定回路



●推奨ノイズフィルタ



RSEG-2001

『TDK-Lambda EMC Filters』
カタログをご参照下さい。

KWS25A 仕様規格 (ご使用前にご覧ください)

仕様項目・単位		型名	KWS25A-5	KWS25A-12	KWS25A-15	KWS25A-24
入力	入力電圧範囲 (*2)	V	AC85 ~ 265 (47 ~ 440Hz) または DC120 ~ 370			
	効率 (100/115VAC) (typ)(*1)	%	80 / 81	84 / 84	85 / 85	86 / 86
	効率 (200/230VAC) (typ)(*1)	%	82 / 82	86 / 86	87 / 87	88 / 88
	入力電流 (typ) (*1)	A	0.56 / 0.34			
	突入電流 (100/200VAC) (typ) (*1)(*3)	A	15/30 (Ta = 25°C、コールドスタート時)			
	漏洩電流 (*10)	mA	0.25以下			
出力	定格出力電圧	VDC	5	12	15	24
	最大出力電流	A	5.0	2.2	1.7	1.1
	最大出力電力	W	25.0	26.4	25.5	26.4
	最大入力変動 (*5)(*12)	mV	20	48	60	96
	最大負荷変動 (*6)(*12)	mV	40	96	120	150
	最大温度変動		0.02% / °C 以下			
	リップルノイズ (*4)(*5)(*6)	mV	200	240	240	240
	保持時間 (typ) (*9)	ms	10 / 30			
	出力電圧可変範囲		固定			
	出力電圧設定精度	%	±5			
機能	過電流保護 (*7)	A	5.25 -	2.31 -	1.79 -	1.16 -
	過電圧保護 (*8)	VDC	5.75 - 7.0	13.8 - 18.3	17.25 - 22.4	27.6 - 34.0
	並列運転		—			
	直列運転		可能			
環境	動作温度 (*11)(*12)	°C	-10 ~ +85 5V (-10 ~ +45°C : 100%, +65°C : 55%, +85°C : 10%) 12, 15, 24V (-10 ~ +55°C : 100%, +70°C : 55%, +85°C : 10%) 起動保証: -40 ~ -10			
	保存温度	°C	-40 ~ +85			
	動作湿度	% RH	30 ~ 90 (非結露)			
	保存湿度	% RH	20 ~ 95 (非結露)			
	耐振動		10 ~ 55Hz、振幅一定 1.65mm p-p (最大10G)、1分間掃引 X, Y, Z 各方向1時間			
	耐衝撃		50G以下 衝撃時間 11 ± 5ms ± (X, Y, Z) 各方向3回			
絶縁	冷却方式		自然空冷			
	耐電圧		入力 - 出力 : 3kVAC (20mA) 1分間			
	絶縁抵抗		100MΩ以上 (入力 - 出力 : 500VDC、25°C、70%RH)			
適応規格	安全規格		UL62368-1, CSA62368-1, EN62368-1, UL60950-1, CSA60950-1, EN60950-1 各認定 (60950-1の有効期限: 2020年12月20日) 電気用品安全法 別表第十二 (J60950-1) 準拠			
	雑音端子電圧、雑音電界強度 (*13)		EN55011/EN55032-B, FCC-B, VCCI-B (外付け部品必要) 各準拠 EN55011/EN55032-A, FCC-A, VCCI-A (外付け部品不要) 各準拠			
	イミュニティ (*13)		IEC61000-6-2 IEC61000-4-2, -3, -4, -5, -6, -8, -11 各準拠			
構造	質量 (typ)	g	85			
	サイズ (W x H x D)	mm	25.4 x 29 x 63.5 (外觀図参照)			
標準価格 (税別)		円	3,800			

ご使用前に取扱説明書をお読みください。

(*1) 入力電圧100/200VAC & 115/230VAC、Ta = 25°C、定格出力電圧および最大出力電力時の値です。

(*2) 各種安全規格(UL、CSA、EN)申請時は「100 ~ 240VAC、50 ~ 60Hz」です。

(*3) 内蔵ノイズフィルタへの入力サージ電流(0.2ms以下)は除きます。

(*4) JEITA規格RC-9131Bに準じた測定方法(100MHz)です。

低温時でかつ低入力電圧時は、出力リップルノイズが仕様を満たさない場合がありますが、1分後には仕様を満たします。

(*5) 85 ~ 265VAC、負荷一定時の値です。

(*6) 無負荷 ~ 全負荷、入力電圧一定時の値です。

(*7) 自動復帰型のヒックアップです。

過負荷・短絡状態は避けてください。

(*8) ツェナーダイオードクランプ方式です。

(*9) 入力電圧100&115VAC、負荷率80% / 入力電圧200&230VAC、負荷率100%の時の値です。

(*10) UL、CSA、ENおよび電気用品安全法準拠の測定値(60Hz)です。Ta = 25°C

(*11) 負荷(%)は、最大出力電力または最大出力電流のパーセントです。

最大負荷を超えないようにしてください。

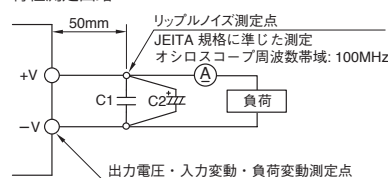
-40 ~ -10°Cでの起動条件は、出力ディレーティングカーブをご参照ください。

(*12) 入力電圧100VAC未満時、出力ディレーティングが必要です。

(*13) 電源は最終装置に組み込まれる製品と考えられます。

最終装置でEMC規格に基づいて評価を実施してください。

特性測定回路



C1: フィルムコンデンサ 0.1μF
C2: 電解コンデンサ100μF

●推奨ノイズフィルタ



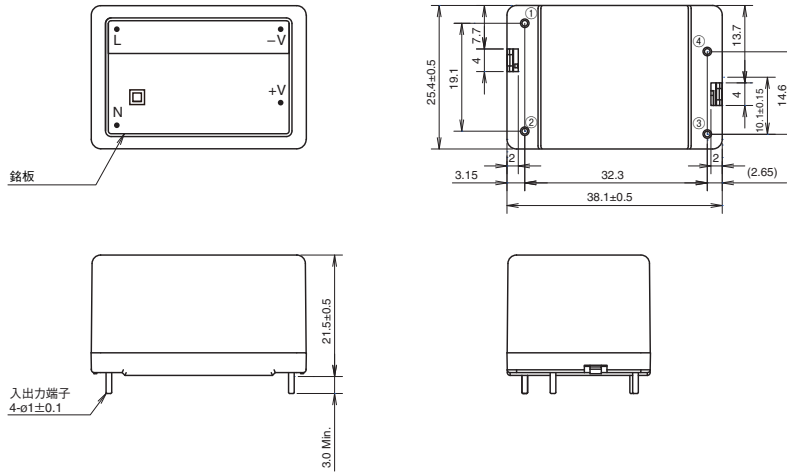
RSEG-2001

『TDK-Lambda EMC Filters』

カタログをご参照下さい。

外觀図

[KWS5A/10A]



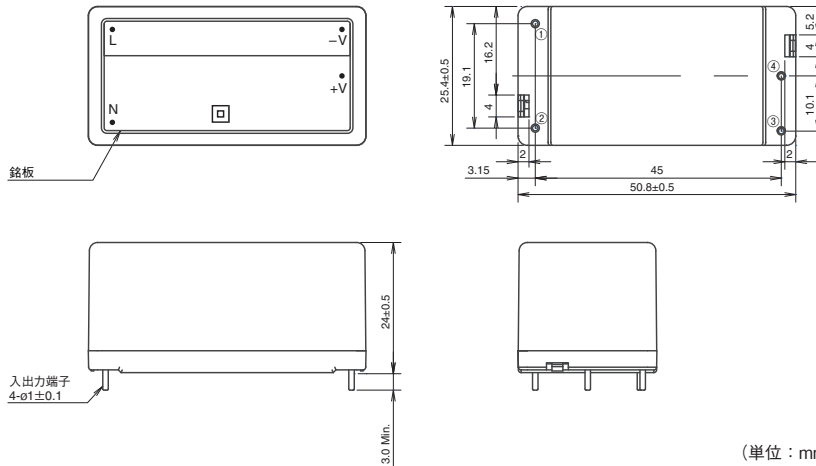
- ※端子接続
 ①…AC (N) 入力
 ②…AC (L) 入力
 ③…-V 出力
 ④…+V 出力

●材質
 ケース：プラスチック
 (UL94V-0材)
 PBT : t=1.0mm

※指示のない許容差は±0.3mm

(単位：mm)

[KWS15A]



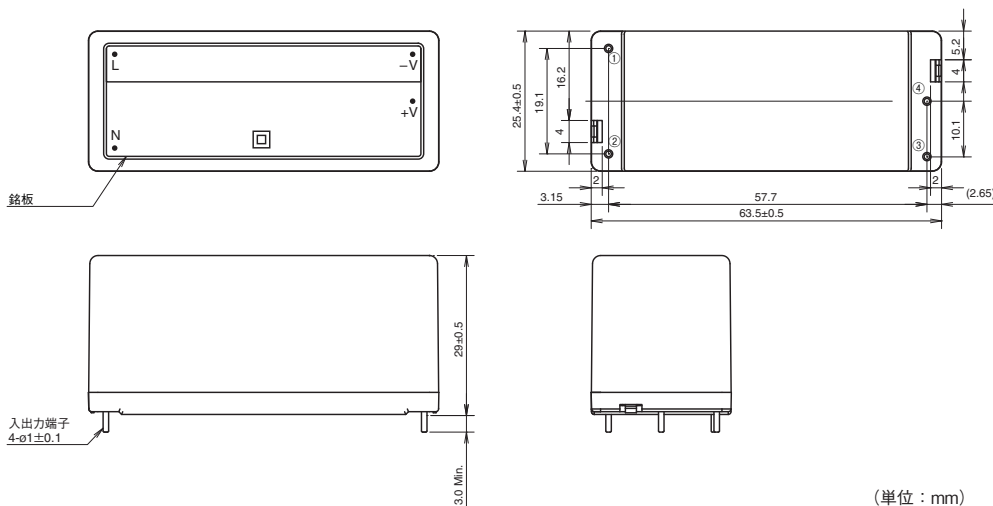
- ※端子接続
 ①…AC (N) 入力
 ②…AC (L) 入力
 ③…-V 出力
 ④…+V 出力

●材質
 ケース：プラスチック
 (UL94V-0材)
 PBT : t=1.0mm

※指示のない許容差は±0.3mm

(単位：mm)

[KWS25A]



- ※端子接続
 ①…AC (N) 入力
 ②…AC (L) 入力
 ③…-V 出力
 ④…+V 出力

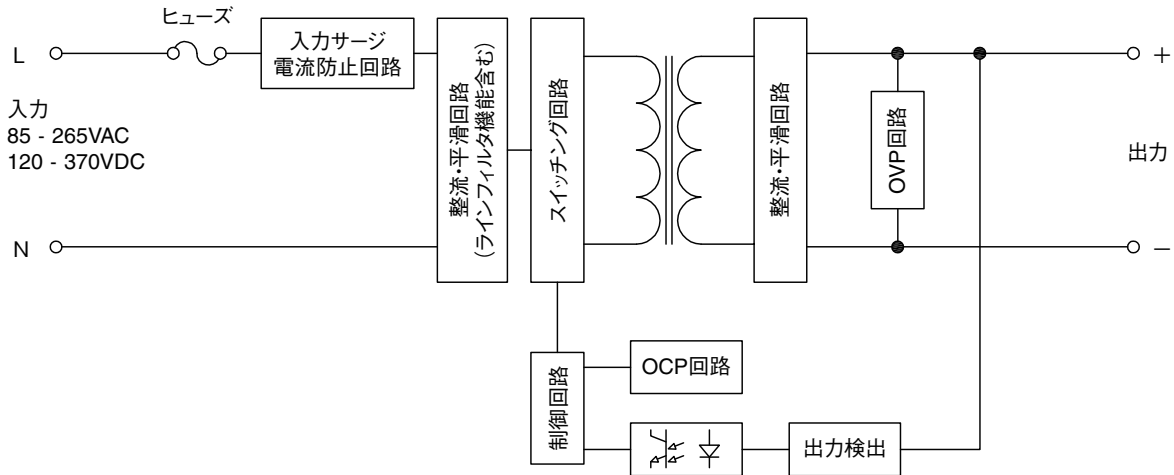
●材質
 ケース：プラスチック
 (UL94V-0材)
 PBT : t=1.0mm

※指示のない許容差は±0.3mm

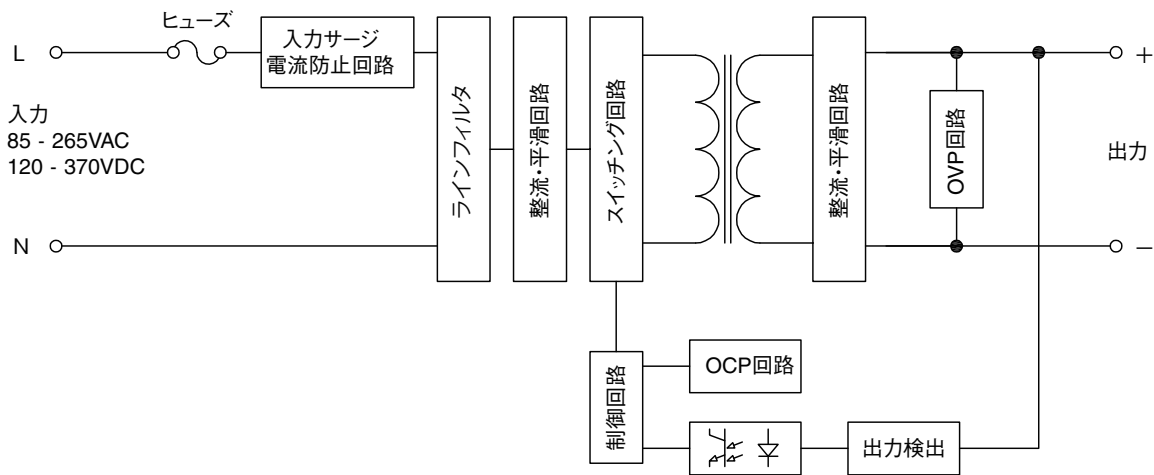
(単位：mm)

ブロックダイアグラム

KWS5A/KWS10A



KWS15A/KWS25A



- 回路方式 : 他励フライバック方式
- 発振周波数 : KWS5A, KWS10A, KWS15A, KWS25A : 130kHz(固定)
- ヒューズ容量 : KWS5A, KWS10A : 1A
KWS15A : 2A
KWS25A : 3.15A

KWS-A シリーズ 取扱説明書

ご使用前に取扱説明書を必ずお読みください。注意事項を十分に留意の上、製品をご使用ください。

KWS-Aシリーズ取扱説明書 https://product.tdk.com/info/ja/documents/instruction_manual/kws-a_apl_j.pdf

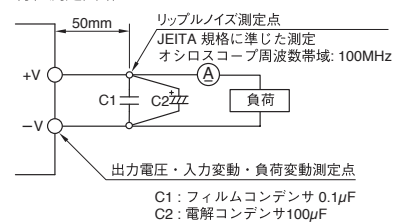
KWS5A/KS 仕様規格 (ご使用前にご覧ください)

仕様項目・単位		型名	KWS5A-5/KS	KWS5A-12/KS
入力	入力電圧範囲 (*2)	V	AC85 ~ 265 (47 ~ 440Hz) または DC120 ~ 370	
	効率 (100VAC) (typ) (*1)	%	76	78
	効率 (200VAC) (typ) (*1)	%	74	75
	入力電流 (100/200VAC) (typ) (*1)	A	0.13 / 0.07	
	突入電流 (100/200VAC) (typ)(*1)(*3)	A	15 / 30 (Ta = 25°C、コールドスタート時)	
	漏洩電流		—	
出力	定格出力電圧	VDC	5	12
	最大出力電流	A	1.0	0.45
	最大出力電力	W	5.00	5.40
	最大入力変動 (*5)(*11)	mV	20	48
	最大負荷変動 (*6)(*11)	mV	40	96
	最大温度変動		0.02% / °C 以下	
	リップルノイズ (*4)(*5)(*6)	mV	200	240
	保持時間 (typ) (*9)	ms	15 (負荷率80%), 17 (負荷率70%) / 45 (負荷率100%)	
	出力電圧可変範囲		固定	
	出力電圧設定精度	%	±5	
機能	過電流保護 (*7)	A	1.05 -	0.47 -
	過電圧保護 (*8)	VDC	5.75 - 7.0	13.8 - 18.3
	並列運転		—	
	直列運転		可能	
環境	動作温度 (*10)(*11)	°C	-10 ~ +85 (-10 ~ +55°C : 100%, +70°C : 55%, +85°C : 10%)、 起動保証: -40 ~ -10	
	保存温度	°C	-40 ~ +85	
	動作湿度	%RH	30 ~ 90 (非結露)	
	保存湿度	%RH	20 ~ 95 (非結露)	
	耐振動		10 ~ 55Hz, 振幅一定 1.65mm p-p (最大10G), 1分間掃引 X, Y, Z 各方向1時間	
	耐衝撃		50G以下 衝撃時間 11 ± 5ms ± (X, Y, Z) 各方向3回	
絶縁	冷却方式		自然空冷	
	耐電圧		入力 - 出力 : 3kVAC (20mA) 1分間	
	絶縁抵抗		100MΩ以上 (入力 - 出力 : 500VDC, 25°C, 70%RH)	
適応規格	安全規格 (*12)		UL60950-1, CSA60950-1, EN60950-1 各準拠 電気用品安全法 別表第十二 準拠	
	雑音端子電圧、雑音電界強度 (*13)		EN55011/EN55022-B, FCC-B, VCCI-B (外付け部品必要) 各準拠 EN55011/EN55022-A, FCC-A, VCCI-A (外付け部品不要) 各準拠	
	イミュニティ (*13)		IEC61000-6-2, IEC61000-4-2, -3, -4, -5, -6, -8, -11 各準拠	
構造	質量 (typ)	g	45	
	サイズ (W × H × D)	mm	43 × 28.5 × 48 (外観図参照)	

ご使用前に取扱説明書をお読みください。

- (*1) 入力電圧100/200VAC、Ta = 25°C、定格出力電圧および最大出力電力時の値です。
- (*2) 各種安全規格 (UL、CSA、EN) 申請時は「100 ~ 240VAC、50 ~ 60Hz」です。
- (*3) 内蔵ノイズフィルタへの入力サージ電流 (0.2ms以下) は除きます。
- (*4) JEITA 規格RC-9131B に準じた測定方法 (100MHz) です。
低温時でかつ低入力電圧時は、出力リップルノイズが仕様を満たさない場合があります、
1分後には仕様を満たします。
- (*5) 85 ~ 265VAC、負荷一定時の値です。
- (*6) 無負荷 ~ 全負荷、入力電圧一定時の値です。
- (*7) 自動復帰型のヒックアップです。過負荷・短絡状態は避けてください。
- (*8) ツェナーダイオードクランプ方式です。
- (*9) 入力電圧100VAC、負荷率80% / 入力電圧200VAC、負荷率100%の時の値です。
- (*10) 負荷(%)は、最大出力電力または最大出力電流のパーセントです。
最大負荷を超えないようにしてください。
-40 ~ -10°Cでの起動条件は、出力ディレーティングカーブをご参照ください。
- (*11) 入力電圧90VAC未満時、出力ディレーティングが必要です。
- (*12) /KSモデルとしては安全規格を取得していません。
しかしながら、基板上に搭載されている電源は、安全規格を取得済みです。
- (*13) 電源は最終装置に組み込まれる製品と考えられます。
最終装置でEMC 規格に基づいて評価を実施してください。

特性測定回路



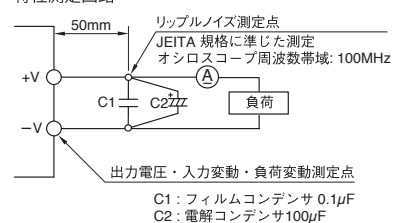
KWS10A/KS 仕様規格 (ご使用前にご覧ください)

仕様項目・単位		型名	KWS10A-5/KS	KWS10A-12/KS
入力	入力電圧範囲 (*2)	V	AC85 ~ 265 (47 ~ 440Hz) または DC120 ~ 370	
	効率 (100VAC) (typ) (*1)	%	76	80.0
	効率 (200VAC) (typ) (*1)	%	77	81
	入力電流 (100/200VAC) (typ) (*1)	A	0.25 / 0.13	
	突入電流 (100/200VAC) (typ)(*1)(*3)	A	15 / 30 (Ta = 25°C、コールドスタート時)	
	漏洩電流		—	
出力	定格出力電圧	VDC	5	12
	最大出力電流	A	2.0	0.9
	最大出力電力	W	10.0	10.8
	最大入力変動 (*5)(*12)	mV	20	48
	最大負荷変動 (*6)(*12)	mV	40	96
	最大温度変動		0.02% / °C 以下	
	リップルノイズ (*4)(*5)(*6)	mV	200	240
	保持時間 (typ) (*9)	ms	10 (負荷率70%), 17 (負荷率50%) / 30 (負荷率100%)	
	出力電圧可変範囲		固定	
	出力電圧設定精度	%	±5	
機能	過電流保護 (*7)	A	2.10 -	0.95 -
	過電圧保護 (*8)	VDC	5.75 - 7.0	13.8 - 18.3
	並列運転		—	
	直列運転		可能	
環境	動作温度 (*10)(*11)	°C	-10 ~ +85 5V (-10 ~ +45°C : 100%, +65°C : 55%, +85°C : 10%) 12V (-10 ~ +55°C : 100%, +70°C : 55%, +85°C : 10%) 起動保証: -40 ~ -10	
	保存温度	°C	-40 ~ +85	
	動作湿度	%RH	30 ~ 90 (非結露)	
	保存湿度	%RH	20 ~ 95 (非結露)	
	耐振動		10 ~ 55Hz、振幅一定 1.65mm p-p (最大10G)、1分間掃引 X, Y, Z 各方向1時間	
	耐衝撃		50G以下 衝撃時間 11 ± 5ms ± (X, Y, Z) 各方向3回	
	冷却方式		自然空冷	
絶縁	耐電圧		入力 - 出力 : 3kVAC (20mA) 1分間	
	絶縁抵抗		100MΩ以上 (入力 - 出力 : 500VDC、25°C、70%RH)	
適応規格	安全規格 (*12)		UL60950-1, CSA60950-1, EN60950-1 各準拠 電気用品安全法 別表第十二 準拠	
	雑音端子電圧、雑音電界強度 (*13)		EN55011/EN55022-B, FCC-B, VCCI-B (外付け部品必要) 各準拠 EN55011/EN55022-A, FCC-A, VCCI-A (外付け部品不要) 各準拠	
	イミュニティ (*13)		IEC61000-6-2, IEC61000-4-2, -3, -4, -5, -6, -8, -11 各準拠	
構造	質量 (typ)	g	45	
	サイズ (W × H × D)	mm	45 × 28.5 × 55 (外観図参照)	

ご使用前に取扱説明書をお読みください。

- (*1) 入力電圧100/200VAC、Ta = 25°C、定格出力電圧および最大出力電力時の値です。
 (*2) 各種安全規格 (UL、CSA、EN) 申請時は「100 ~ 240VAC、50 ~ 60Hz」です。
 (*3) 内蔵ノイズフィルタへの入力サージ電流 (0.2ms以下) は除きます。
 (*4) JEITA 規格RC-9131B に準じた測定方法 (100MHz) です。
 低温時かつ低入力電圧時は、出力リップルノイズが仕様を満たさない場合がありますが、1分後には仕様を満たします。
 (*5) 85 ~ 265VAC、負荷一定時の値です。
 (*6) 無負荷 ~ 全負荷、入力電圧一定時の値です。
 (*7) 自動復帰型のヒックアップです。過負荷・短絡状態は避けてください。
 (*8) ツェナーダイオードクランプ方式です。
 (*9) 入力電圧100VAC、負荷率70% / 入力電圧200VAC、負荷率100%の時の値です。
 (*10) 負荷(%)は、最大出力電力または最大出力電流のパーセントです。
 最大負荷を超えないようにしてください。
 -40 ~ -10°Cでの起動条件は、出力ディレーティングカーブをご参照ください。
 (*11) 入力電圧100VAC未満時、出力ディレーティングが必要です。
 (*12) /KSモデルとしては安全規格を取得していません。
 しかしながら、基板上に搭載されている電源は、安全規格を取得済みです。
 (*13) 電源は最終装置に組み込まれる製品と考えられます。
 最終装置でEMC規格に基づいて評価を実施してください。

特性測定回路



KWS15A/KS 仕様規格 (ご使用前にご覧ください)

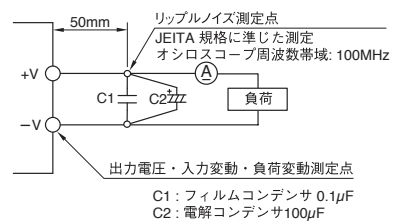
台数

仕様項目・単位		型名	KWS15A-5/KS	KWS15A-12/KS
入力	入力電圧範囲 (*2)	V	AC85 ~ 265 (47 ~ 440Hz) または DC120 ~ 370	
	効率 (100VAC) (typ) (*1)	%	76	80
	効率 (200VAC) (typ) (*1)	%	78	83
	入力電流 (100/200VAC) (typ) (*1)	A	0.33 / 0.24	
	突入電流 (100/200VAC) (typ)(*1)(*3)	A	15 / 30 (Ta = 25°C、コールドスタート時)	
	漏洩電流		—	
出力	定格出力電圧	VDC	5	12
	最大出力電流	A	3.0	1.3
	最大出力電力	W	15.0	15.6
	最大入力変動 (*5)(*12)	mV	20	48
	最大負荷変動 (*6)(*12)	mV	40	96
	最大温度変動		0.02% / °C 以下	
	リップルノイズ (*4)(*5)(*6)	mV	200	240
	保持時間 (typ) (*9)	ms	10 (負荷率80%), 17 (負荷率50%) / 30 (負荷率100%)	
	出力電圧可変範囲		固定	
	出力電圧設定精度	%	±5	
機能	過電流保護 (*7)	A	3.15 -	1.36 -
	過電圧保護 (*8)	VDC	5.75 - 7.0	13.8 - 18.3
	並列運転		—	
	直列運転		可能	
環境	動作温度 (*10)(*11)	°C	-10 ~ +85 5V (-10 ~ +45°C : 100%, +65°C : 55%, +85°C : 10%) 12V (-10 ~ +55°C : 100%, +70°C : 55%, +85°C : 10%) 起動保証: -40 ~ -10	
	保存温度	°C	-40 ~ +85	
	動作湿度	%RH	30 ~ 90 (非結露)	
	保存湿度	%RH	20 ~ 95 (非結露)	
	耐振動		10 ~ 55Hz、振幅一定 1.65mm p-p (最大10G)、1分間掃引 X, Y, Z 各方向1時間	
	耐衝撃		50G以下 衝撃時間 11 ± 5ms ± (X, Y, Z) 各方向3回	
絶縁	冷却方式		自然空冷	
	耐電圧		入力 - 出力 : 3kVAC (20mA) 1分間	
適応規格	絶縁抵抗		100MΩ以上 (入力 - 出力 : 500VDC、25°C、70%RH)	
	安全規格 (*12)		UL60950-1, CSA60950-1, EN60950-1 各準拠 電気用品安全法 別表第十二 準拠	
	雑音端子電圧、雑音電界強度 (*13)		EN55011/EN55022-B, FCC-B, VCCI-B (外付け部品必要) 各準拠 EN55011/EN55022-A, FCC-A, VCCI-A (外付け部品不要) 各準拠	
構造	イミュニティ (*13)		IEC61000-6-2, IEC61000-4-2, -3, -4, -5, -6, -8, -11 各準拠	
	質量 (typ)	g	73	
	サイズ (W × H × D)	mm	45 × 31 × 64 (外観図参照)	

ご使用前に取扱説明書をお読みください。

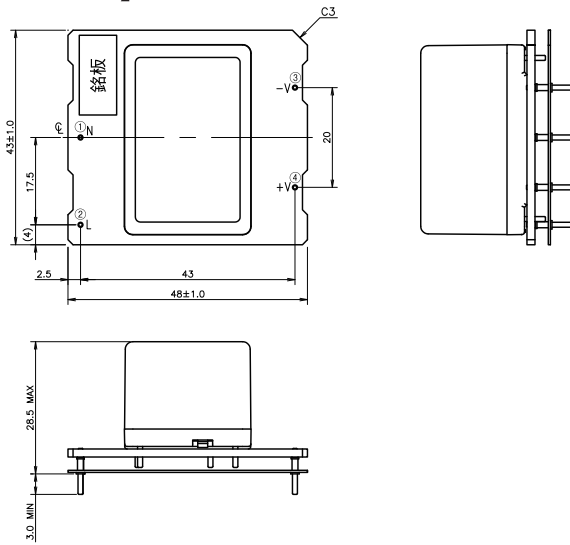
- (*1) 入力電圧100/200VAC、Ta = 25°C、定格出力電圧および最大出力電力時の値です。
- (*2) 各種安全規格 (UL, CSA, EN) 申請時は「100 ~ 240VAC、50 ~ 60Hz」です。
- (*3) 内蔵ノイズフィルタへの入力サージ電流 (0.2ms以下) は除きます。
- (*4) JEITA 規格RC-9131B に準じた測定方法 (100MHz) です。
低温時でかつ低入力電圧時は、出力リップルノイズが仕様を満たさない場合がありますが、1分後には仕様を満たします。
- (*5) 85 ~ 265VAC、負荷一定時の値です。
- (*6) 無負荷 ~ 全負荷、入力電圧一定時の値です。
- (*7) 自動復帰型のヒックアップです。過負荷・短絡状態は避けてください。
- (*8) ツェナーダイオードクランプ方式です。
- (*9) 入力電圧100VAC、負荷率80% / 入力電圧200VAC、負荷率100%の時の値です。
- (*10) 負荷(%)は、最大出力電力または最大出力電流のパーセントです。
最大負荷を超えないようにしてください。
-40 ~ -10°Cでの起動条件は、出力ディレーティングカーブをご参照ください。
- (*11) 入力電圧100VAC未満時、出力ディレーティングが必要です。
- (*12) /KSモデルとしては安全規格を取得しておりません。
しかしながら、基板上に搭載されている電源は、安全規格を取得済みです。
- (*13) 電源は最終装置に組み込まれる製品と考えられます。
最終装置でEMC 規格に基づいて評価を実施してください。

特性測定回路



外觀図

[KWS5A/KS]

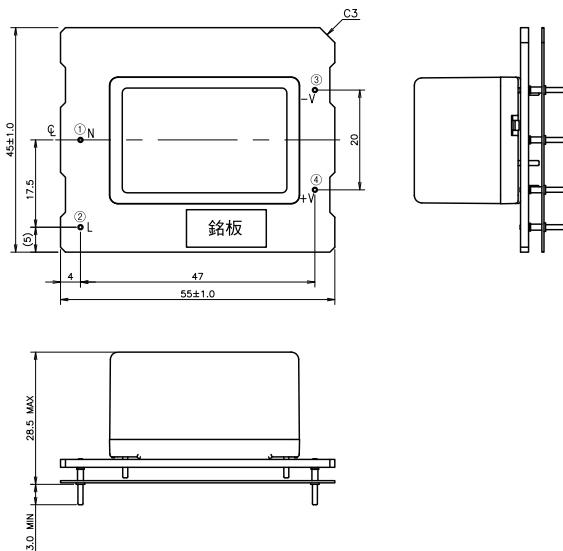


- ※端子接続
 ①…AC (N)
 ②…AC (L)
 ③…-V
 ④…+V

※指示のない許容差は ± 0.3 mm

(単位: mm)

[KWS10A/KS]

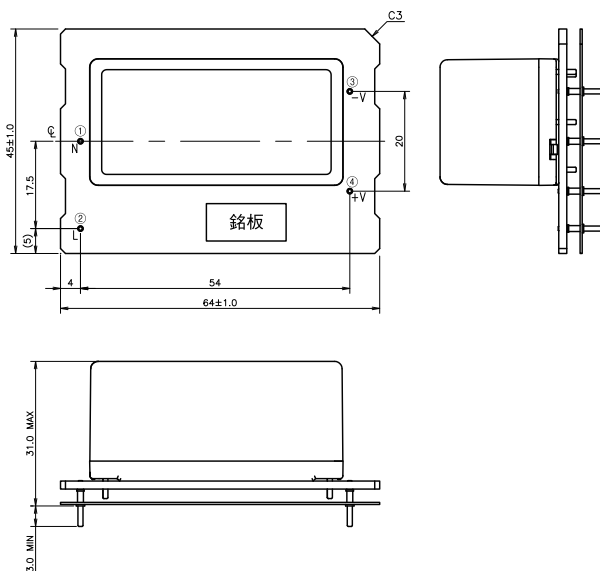


- ※端子接続
 ①…AC (N)
 ②…AC (L)
 ③…-V
 ④…+V

※指示のない許容差は ± 0.3 mm

(単位: mm)

[KWS15A/KS]



- ※端子接続
 ①…AC (N)
 ②…AC (L)
 ③…-V
 ④…+V

※指示のない許容差は ± 0.3 mm

(単位: mm)

・製品を正しく、安全にご使用いただくために、最新の納入仕様書をぜひご請求ください。
 ・記載内容は、改良その他により予告なく変更する場合がありますので、あらかじめご了承ください。

KWS5A/KW 仕様規格 (ご使用前にご覧ください)

仕様項目・単位		型名	KWS5A-5/KW	KWS5A-12/KW	KWS5A-15/KW
入力	入力電圧範囲 (*2)	V	AC85 ~ 265 (47 ~ 440Hz) または DC120 ~ 370		
	効率 (100VAC) (typ) (*1)	%	76	78	78
	効率 (200VAC) (typ) (*1)	%	74	75	75
	入力電流 (100/200VAC) (typ) (*1)	A	0.13 / 0.07		
	突入電流 (100/200VAC) (typ)(*1)(*3)	A	15 / 30 (Ta = 25°C、コールドスタート時)		
漏洩電流			—		
出力	定格出力電圧	VDC	5	12	15
	最大出力電流	A	1.0	0.45	0.35
	最大出力電力	W	5.00	5.40	5.25
	最大入力変動 (*5)(*12)	mV	20	48	60
	最大負荷変動 (*6)(*12)	mV	40	96	120
	最大温度変動		0.02% / °C 以下		
	リップルノイズ (*4)(*5)(*6)	mV	200	240	240
	保持時間 (typ) (*9)	ms	15 (負荷率80%), 17 (負荷率70%) / 45 (負荷率100%)		
	出力電圧可変範囲		固定		
	出力電圧設定精度	%	±5		
機能	過電流保護 (*7)	A	1.05 -	0.47 -	0.36 -
	過電圧保護 (*8)	VDC	5.75 - 7.0	13.8 - 18.3	17.25 - 22.4
	並列運転		—		
	直列運転		可能		
環境	動作温度 (*10)(*11)	°C	-10 ~ +85 (-10 ~ +55°C : 100%, +70°C : 55%, +85°C : 10%)、 起動保証: -40 ~ -10		
	保存温度	°C	-40 ~ +85		
	動作湿度	%RH	30 ~ 90 (非結露)		
	保存湿度	%RH	20 ~ 95 (非結露)		
	耐振動		10 ~ 55Hz, 振幅一定 1.65mm p-p (最大10G), 1分間掃引 X, Y, Z 各方向1時間		
	耐衝撃		50G以下 衝撃時間 11 ± 5ms ± (X, Y, Z) 各方向3回		
絶縁	冷却方式		自然空冷		
	耐電圧		入力 - 出力 : 3kVAC (20mA) 1分間		
適応規格	絶縁抵抗		100MΩ以上 (入力 - 出力 : 500VDC、25°C、70%RH)		
	安全規格 (*12)		UL60950-1, CSA60950-1, EN60950-1 各準拠 電気用品安全法 別表第十二 準拠		
	雑音端子電圧、雑音電界強度 (*13)		EN55011/EN55022-B, FCC-B, VCCI-B (外付け部品必要) 各準拠 EN55011/EN55022-A, FCC-A, VCCI-A (外付け部品不要) 各準拠		
構造	イミュニティ (*13)		IEC61000-6-2, IEC61000-4-2, -3, -4, -5, -6, -8, -11 各準拠		
	質量 (typ)	g	45		
	サイズ (W × H × D)	mm	45 × 28.5 × 55 (外観図参照)		

ご使用前に取扱説明書をお読みください。

(*1) 入力電圧100/200VAC、Ta = 25°C、定格出力電圧および最大出力電力時の値です。

(*2) 各種安全規格 (UL、CSA、EN) 申請時は「100 ~ 240VAC、50 ~ 60Hz」です。

(*3) 内蔵ノイズフィルタへの入力サージ電流 (0.2ms以下) は除きます。

(*4) JEITA 規格RC-9131B に準じた測定方法 (100MHz) です。

低温時でかつ低入力電圧時は、出力リップルノイズが仕様を満たさない場合があります、1分後には仕様を満たします。

(*5) 85 ~ 265VAC、負荷一定時の値です。

(*6) 無負荷 ~ 全負荷、入力電圧一定時の値です。

(*7) 自動復帰型のヒックアップです。過負荷・短絡状態は避けてください。

(*8) ツェナーダイオードクランプ方式です。

(*9) 入力電圧100VAC、負荷率80% / 入力電圧200VAC、負荷率100%の時の値です。

(*10) 負荷(%)は、最大出力電力または最大出力電流のパーセントです。

最大負荷を超えないようにしてください。
-40 ~ -10°Cでの起動条件は、出力ディレーティングカーブをご参照ください。

(*11) 入力電圧90VAC未満時、出力ディレーティングが必要です。

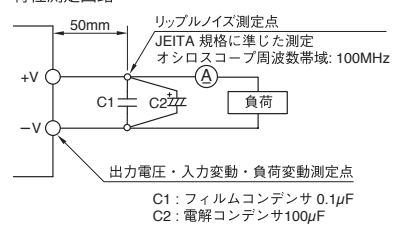
(*12) /KWモデルとしては安全規格を取得していません。

しかしながら、基板上に搭載されている電源は、安全規格を取得済みです。

(*13) 電源は最終装置に組み込まれる製品と考えられます。

最終装置でEMC 規格に基づいて評価を実施してください。

特性測定回路



KWS10A/KW 仕様規格 (ご使用前にご覧ください)

仕様項目・単位		型名	KWS10A-5/KW	KWS10A-12/KW	KWS10A-15/KW
入力	入力電圧範囲 (*2)	V	AC85 ~ 265 (47 ~ 440Hz) または DC120 ~ 370		
	効率 (100VAC) (typ) (*1)	%	76	80	81
	効率 (200VAC) (typ) (*1)	%	77	81	82
	入力電流 (100/200VAC) (typ) (*1)	A	0.25 / 0.13		
	突入電流 (100/200VAC) (typ)(*1)(*3)	A	15 / 30 (Ta = 25°C、コールドスタート時)		
	漏洩電流		—		
出力	定格出力電圧	VDC	5	12	15
	最大出力電流	A	2.0	0.9	0.7
	最大出力電力	W	10.0	10.8	10.5
	最大入力変動 (*5)(*12)	mV	20	48	60
	最大負荷変動 (*6)(*12)	mV	40	96	120
	最大温度変動		0.02% / °C 以下		
	リップルノイズ (*4)(*5)(*6)	mV	200	240	240
	保持時間 (typ) (*9)	ms	10 (負荷率70%), 17 (負荷率50%) / 30 (負荷率100%)		
	出力電圧可変範囲		固定		
	出力電圧設定精度	%	±5		
機能	過電流保護 (*7)	A	2.10 -	0.95 -	0.74 -
	過電圧保護 (*8)	VDC	5.75 - 7.0	13.8 - 18.3	17.25 - 22.4
	並列運転		—		
	直列運転		可能		
環境	動作温度 (*10)(*11)	°C	-10 ~ +85 5V (-10 ~ +45°C : 100%, +65°C : 55%, +85°C : 10%) 12, 15V (-10 ~ +55°C : 100%, +70°C : 55%, +85°C : 10%) 起動保証: -40 ~ -10		
	保存温度	°C	-40 ~ +85		
	動作湿度	%RH	30 ~ 90 (非結露)		
	保存湿度	%RH	20 ~ 95 (非結露)		
	耐振動		10 ~ 55Hz, 振幅一定 1.65mm p-p (最大10G)、1分間掃引 X, Y, Z 各方向1時間		
	耐衝撃		50G以下 衝撃時間 11 ± 5ms ± (X, Y, Z) 各方向3回		
絶縁	冷却方式		自然空冷		
	耐電圧		入力 - 出力 : 3kVAC (20mA) 1分間		
適応規格	絶縁抵抗		100MΩ以上 (入力 - 出力 : 500VDC、25°C、70%RH)		
	安全規格 (*12)		UL60950-1, CSA60950-1, EN60950-1 各準拠 電気用品安全法 別表第十二 準拠		
	雑音端子電圧、雑音電界強度 (*13)		EN55011/EN55022-B, FCC-B, VCCI-B (外付け部品必要) 各準拠 EN55011/EN55022-A, FCC-A, VCCI-A (外付け部品不要) 各準拠		
構造	イミュニティ (*13)		IEC61000-6-2, IEC61000-4-2, -3, -4, -5, -6, -8, -11 各準拠		
	質量 (typ)	g	45		
	サイズ (W × H × D)	mm	45 × 28.5 × 64 (外観図参照)		

ご使用前に取扱説明書をお読みください。

(*1) 入力電圧100/200VAC、Ta = 25°C、定格出力電圧および最大出力電力時の値です。

(*2) 各種安全規格(UL、CSA、EN)申請時は「100 ~ 240VAC、50 ~ 60Hz」です。

(*3) 内蔵ノイズフィルタへの入力サージ電流(0.2ms以下)は除きます。

(*4) JEITA 規格RC-9131B に準じた測定方法(100MHz)です。

低温時でかつ低入力電圧時は、出力リップルノイズが仕様を満たさない場合がありますが、1分後には仕様を満たします。

(*5) 85 ~ 265VAC、負荷一定時の値です。

(*6) 無負荷 ~ 全負荷、入力電圧一定時の値です。

(*7) 自動復帰型のヒックアップです。過負荷・短絡状態は避けてください。

(*8) ツェナーダイオードクランプ方式です。

(*9) 入力電圧100VAC、負荷率70% / 入力電圧200VAC、負荷率100%の時の値です。

(*10) 負荷(%)は、最大出力電力または最大出力電流のパーセントです。

最大負荷を超えないようにしてください。

-40 ~ -10°Cでの起動条件は、出力ディレーティングカーブをご参照ください。

(*11) 入力電圧100VAC未滿時、出力ディレーティングが必要です。

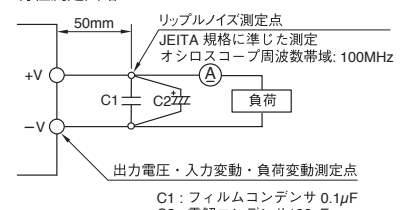
(*12) /KWモデルとしては安全規格を取得していません。

しかしながら、基板上に搭載されている電源は、安全規格を取得済みです。

(*13) 電源は最終装置に組み込まれる製品と考えられます。

最終装置でEMC 規格に基づいて評価を実施してください。

特性測定回路



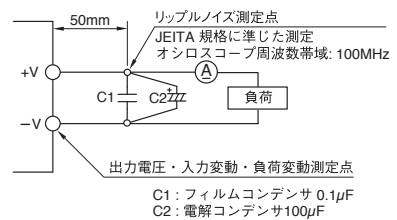
KWS15A/KW 仕様規格 (ご使用前にご覧ください)

仕様項目・単位		型名	KWS15A-5/KW	KWS15A-12/KW	KWS15A-15/KW
入力	入力電圧範囲 (*2)	V	AC85 ~ 265 (47 ~ 440Hz) または DC120 ~ 370		
	効率 (100VAC) (typ) (*1)	%	76	80	81
	効率 (200VAC) (typ) (*1)	%	78	83	84
	入力電流 (100/200VAC) (typ) (*1)	A	0.33 / 0.24		
	突入電流 (100/200VAC) (typ)(*1)(*3)	A	15 / 30 (Ta = 25°C、コールドスタート時)		
	漏洩電流		—		
出力	定格出力電圧	VDC	5	12	15
	最大出力電流	A	3.0	1.3	1
	最大出力電力	W	15.0	15.6	15.0
	最大入力変動 (*5)(*11)	mV	20	48	60
	最大負荷変動 (*6)(*11)	mV	40	96	120
	最大温度変動		0.02% / °C 以下		
	リップルノイズ (*4)(*5)(*6)	mV	200	240	240
	保持時間 (typ) (*9)	ms	10 (負荷率80%), 17 (負荷率50%) / 30 (負荷率100%)		
	出力電圧可変範囲		固定		
	出力電圧設定精度	%	±5		
機能	過電流保護 (*7)	A	3.15 -	1.36 -	1.05 -
	過電圧保護 (*8)	VDC	5.75 - 7.0	13.8 - 18.3	17.25 - 22.4
	並列運転		—		
	直列運転		可能		
環境	動作温度 (*10)(*11)	°C	-10 ~ +85 5V (-10 ~ +45°C : 100%, +65°C : 55%, +85°C : 10%) 12, 15V (-10 ~ +55°C : 100%, +70°C : 55%, +85°C : 10%) 起動保証: -40 ~ -10		
	保存温度	°C	-40 ~ +85		
	動作湿度	%RH	30 ~ 90 (非結露)		
	保存湿度	%RH	20 ~ 95 (非結露)		
	耐振動		10 ~ 55Hz、振幅一定 1.65mm p-p (最大10G)、1分間掃引 X, Y, Z 各方向1時間		
	耐衝撃		50G以下 衝撃時間 11 ± 5ms ± (X, Y, Z) 各方向3回		
絶縁	冷却方式		自然空冷		
	耐電圧		入力 - 出力 : 3kVAC (20mA) 1分間		
絶縁	絶縁抵抗		100MΩ以上 (入力 - 出力 : 500VDC、25°C、70%RH)		
	安全規格 (*12)		UL60950-1, CSA60950-1, EN60950-1 各準拠 電気用品安全法 別表第十二 準拠		
適応規格	雑音端子電圧、雑音電界強度 (*13)		EN55011/EN55022-B, FCC-B, VCCI-B (外付け部品必要) 各準拠 EN55011/EN55022-A, FCC-A, VCCI-A (外付け部品不要) 各準拠		
	イミュニティ (*13)		IEC61000-6-2, IEC61000-4-2, -3, -4, -5, -6, -8, -11 各準拠		
	質量 (typ)	g	73		
構造	サイズ (W × H × D)	mm	48 × 31 × 70 (外觀図参照)		

ご使用前に取扱説明書をお読みください。

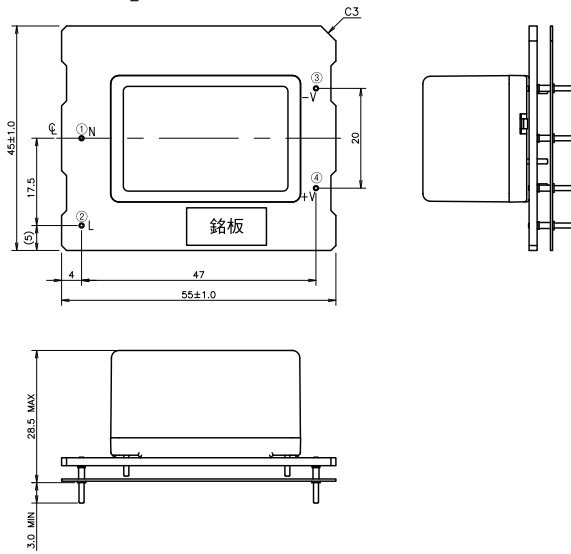
- (*1) 入力電圧100/200VAC、Ta = 25°C、定格出力電圧および最大出力電力時の値です。
- (*2) 各種安全規格 (UL、CSA、EN) 申請時は「100 ~ 240VAC、50 ~ 60Hz」です。
- (*3) 内蔵ノイズフィルタへの入力サージ電流 (0.2ms以下) は除きます。
- (*4) JEITA 規格RC-9131B に準じた測定方法 (100MHz) です。
低温時でかつ低入力電圧時は、出力リップルノイズが仕様を満たさない場合がありますが、1分後には仕様を満たします。
- (*5) 85 ~ 265VAC、負荷一定時の値です。
- (*6) 無負荷 ~ 全負荷、入力電圧一定時の値です。
- (*7) 自動復帰型のヒックアップです。過負荷・短絡状態は避けてください。
- (*8) ツェナーダイオードクランプ方式です。
- (*9) 入力電圧100VAC、負荷率80% / 入力電圧200VAC、負荷率100%の時の値です。
- (*10) 負荷(%)は、最大出力電力または最大出力電流のパーセントです。
最大負荷を超えないようにしてください。
-40 ~ -10°Cでの起動条件は、出力ディレーティングカーブをご参照ください。
- (*11) 入力電圧100VAC未達時、出力ディレーティングが必要です。
- (*12) /KWモデルとしては安全規格を取得していません。
しかしながら、基板上に搭載されている電源は、安全規格を取得済みです。
- (*13) 電源は最終装置に組み込まれる製品と考えられます。
最終装置でEMC 規格に基づいて評価を実施してください。

特性測定回路



外觀図

[KWS5A/KW]

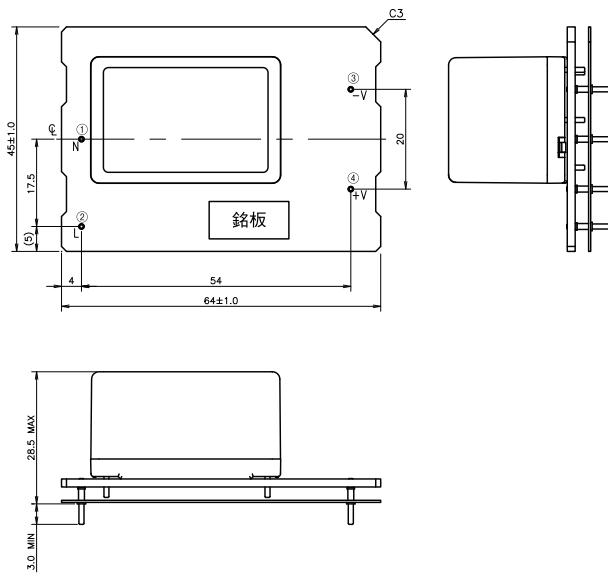


- ※端子接続
 ①…AC(N)
 ②…AC(L)
 ③…-V
 ④…+V

※指示のない許容差は±0.3mm

(単位：mm)

[KWS10A/KW]

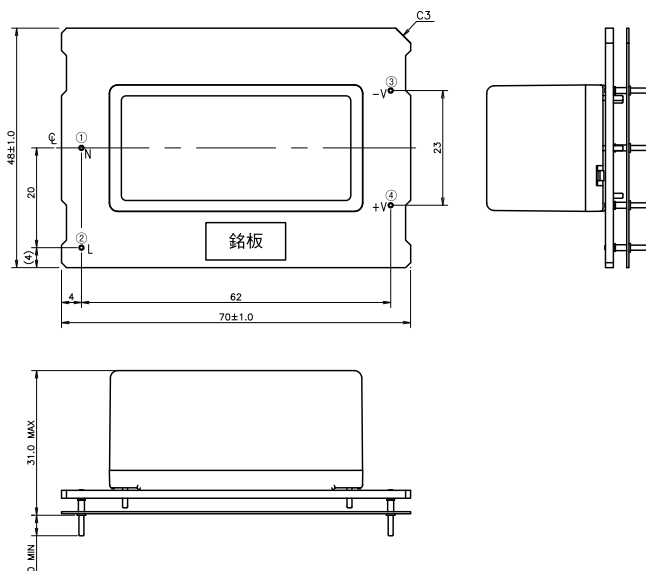


- ※端子接続
 ①…AC(N)
 ②…AC(L)
 ③…-V
 ④…+V

※指示のない許容差は±0.3mm

(単位：mm)

[KWS15A/KW]



- ※端子接続
 ①…AC(N)
 ②…AC(L)
 ③…-V
 ④…+V

※指示のない許容差は±0.3mm

(単位：mm)

・製品を正しく、安全にご使用いただくために、最新の納入仕様書をぜひご請求ください。
 ・記載内容は、改良その他により予告なく変更する場合がありますので、あらかじめご了承ください。

KWS-A/KS, KWS-A/KW 取扱説明書

ご使用前に取扱説明書を必ずお読みください。注意事項を十分に留意の上、製品をご使用ください。

KWS-A/KSオプション・KWS-A/KWオプション取扱説明書

https://product.tdk.com/info/ja/documents/instruction_manual/kws-a_ks_kw_apl_j.pdf

ダウンロード

KWS-A

カタログご使用上のご注意事項

ここでは弊社製電源関連製品（以下「製品」と言います）のカタログのご使用に際し、ご注意いただきたい内容を記載しています。

製品のご検討の際は、下記を必ずお読みいただき、製品をご使用くださいますようお願いいたします。

1. 本カタログの記載内容は、製品の改良等のために予告なく変更する場合がございます。ご使用に際しては最新の情報をご確認ください。
2. 弊社製品は、通常の産業用途の組み込み電源としての使用を想定して設計・製造された製品であり、ハイセイフティ用途（極めて高い信頼性および安全性が必要とされ、仮に信頼性および安全性が確保されない場合、直接生命・身体に対する重大な危険性を伴う用途）への使用を想定して設計・製造されたものではありません。お客様が弊社製品をハイセイフティ用途にご使用になる場合は、当該ハイセイフティ用途に必要なフェールセーフ設計（保護回路・保護装置を設けたシステム、冗長回路を設けて単一故障では不安定とならないシステム）等の安全上の配慮を十分に行ってください。また、お客様が弊社製品をハイセイフティ用途にご使用されたことにより発生する、お客様または第三者からのいかなる請求につきましても、弊社は責任を負いかねます。
3. 製品を使用する機器、周辺回路の設計に際しては、本カタログまたは製品取扱説明書の「製品ご使用上の注意事項」をお読みいただき、最大定格、動作電源電圧、動作温度など、製品仕様の範囲内でお使いください。仕様範囲を超えての使用など、本カタログに記載する製品の不適切な使用に起因する製品の運用結果につきましては、弊社は責任を負いかねますので、ご了承ください。
4. 本カタログに記載された動作概要は、製品の動作や使用方法を説明するための例です。したがって、製品をご使用になる場合には、外部の諸条件を十分考慮のうえ、適切な回路・実装設計を行ってください。また、製品を使用することにより発生する EMI や機構等の間接的な不具合については、弊社はその責任を負いかねますので、ご了承ください。
5. 本カタログに掲載された技術情報は製品の代表的動作・応用を説明するためのものであり、その使用に際しての弊社及び第三者の知的財産権その他の権利に対する保証または許諾を行うものではありません。また弊社製品を使用したことにより、第三者との知的財産権等に関する問題が発生した場合、弊社はその責任を負いかねますので、ご了承ください。
6. 本カタログに掲載されている製品は、外国為替及び外国貿易法に定める規制対象貨物・役務の輸出に際して、同法に基づく輸出許可・承認が必要な場合があります。
7. 本カタログの記載内容について、弊社の許可なく転載・複写することを禁止します。
8. 本カタログに関してご不明点がございましたら弊社販売窓口までご連絡いただきますようお願い致します。

※1. このカタログの内容は改良のために予告なく仕様・デザインを変更することがありますのでご了承ください。製品のご使用前には、各製品のカタログ・取扱説明書を必ずお読みください。正確には、納入仕様書をご請求いただき、内容をご確認ください。

※2. 掲載されている社名、製品名、サービスマーク等は、日本およびその他の国における TDK 株式会社、TDK ラムダ株式会社またはその子会社の商標または登録商標です。なお、本文中では、一部を除き、®とTMは明記していません。

※3. TDK コーポレートマークは TDK 株式会社の商標または登録商標です。

■お問い合わせ・ご用命は当社までどうぞ



TDKラムダ株式会社

〒103-6128 東京都中央区日本橋二丁目5番1号
日本橋高島屋三井ビルディング

<https://www.jp.lambda.tdk.com/ja/>

仕様等、技術的なお問い合わせ 受付時間 9:00~17:00 (土日祝日を除く)



0120-507039

FAX:0120-178090