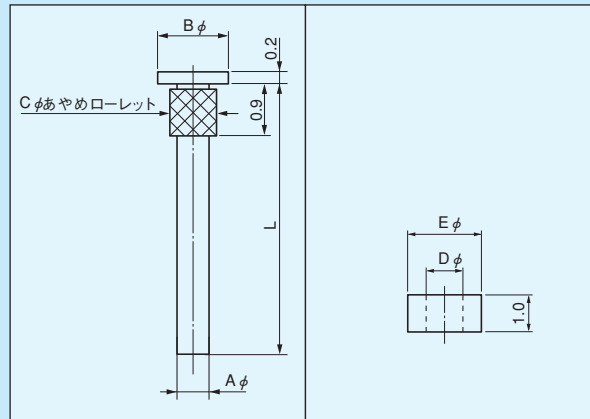


RoHS対応

PAT

フィルム用端子〔FCシリーズ〕 (1パック100本入)

- フレキシブル基板、ELシート、フィルム電極等
半田付できないシートにピンを取付ける事が出来ます。
- シートに本製品を取付け電気の供給をして下さい。
- 材質…ピン部…リン青銅
リング部…黄銅
- 処理…ニッケル下地金メッキ
- 定格電流…FC-1…3A
FC-2…4A
FC-4…7A

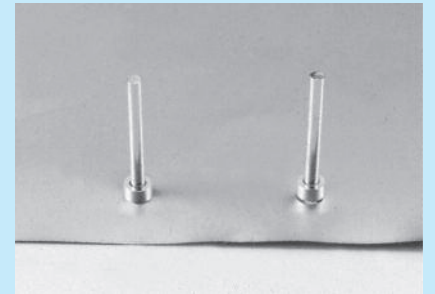


ピン部

リング部



■使用例

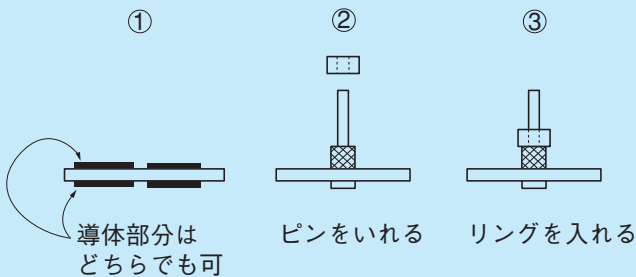


■品番

品番	ピン部				リング部		取付け穴径(φ)	適用工具
	L	A(φ)	B(φ)	C(φ)	D(φ)	E(φ)		
FC-1-4.7	4.7	0.45	0.8	0.5	0.5	1.0	0.5	PCX-1 プラス P-24
FC-1-6	6	0.45	0.8	0.5				
FC-1-8	8	0.45	0.8	0.5				
FC-1-10	10	0.45	0.8	0.5				
FC-2-4.7	4.7	0.6	1.2	0.65	0.65	1.2	0.65	PCX-1 プラス P-16
FC-2-6	6	0.6	1.2	0.65				
FC-2-8	8	0.6	1.2	0.65				
FC-2-10	10	0.6	1.2	0.65				
FC-4-5	5	1.0	2.0	1.05	1.05	2.0	1.05	PCX-1 プラス P-23
FC-4-6	6	1.0	2.0	1.05				
FC-4-8	8	1.0	2.0	1.05				
FC-4-10	10	1.0	2.0	1.05				

(適用工具32ページ参照)

■使用方法



① 導体部分はどちらでも可

② ピンをいれる

③ リングを入れる

④ 金属の平らな台の上
にのせ、上から工具
でリングを圧入する

■使用上の御注意

ピンをソケット等に入れて抜き差しする場合、ゆるんで来る場合がありますので、下記の部分を半田付して下さい。

