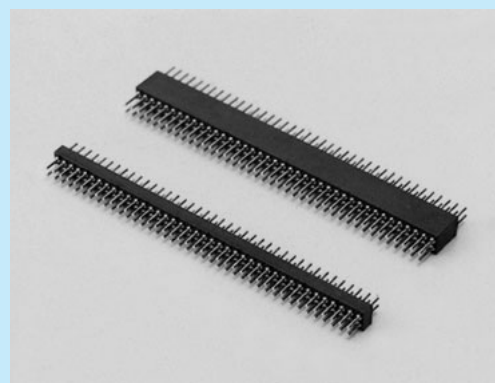


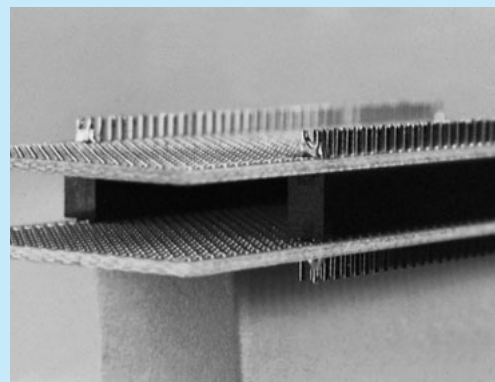
RoHS対応

超小型二段重ね用端子 (2列タイプ)〔固定型〕〔MBW-1シリーズ〕(1.27mmピッチ) (1パック10本入)

- プリント基板を二段重ねする場合に御利用下さい。
- 2枚の基板は半田付にて固定します。
- 1.27mmピッチの2列、最大40PWとなります。
- 高さは2.0~5.0mmまであります。
- 材質
 - 樹脂部…PPS樹脂黒色 (UL94V-0)
 - ピン部…リン青銅
- 処理…ニッケル下地金メッキ
- 定格電流…2A
- 絶縁抵抗…500MΩ以上
- 絶縁耐圧…700V AC,DC1分間
- 使用温度範囲…-40~+125℃
- プリント板取付穴径…0.6φ

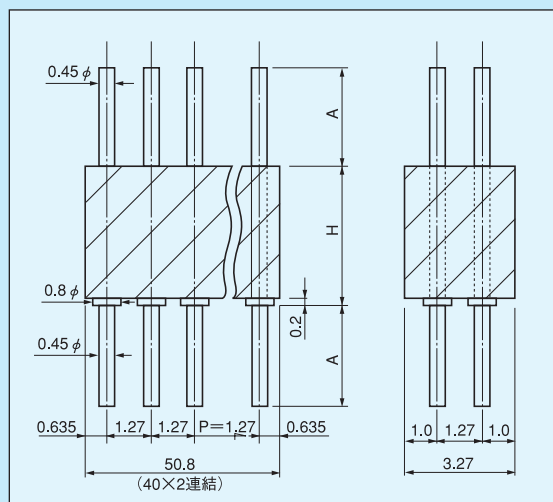


■使用例



二段重ね用

■寸法図



■品番

品番	A	H
MBW-1-2.0	2.2	2.0
MBW-1-2.5	2.2	2.5
MBW-1-3.0	2.2	3.0
MBW-1-3.5	2.2	3.5
MBW-1-4.0	2.2	4.0
MBW-1-4.5	3.0	4.5
MBW-1-5.0	3.0	5.0

■御注文方法

MBW-1-2.0-10PW

↑
片側の極数を入れて下さい。(この場合はピン数の合計は20Pとなります。)
(極数指定のない場合は最大極数40PWを納品します。)

