

STR5A453Dを採用した10.5 W(15V0.7A)オフライン降圧コンバータ回路基板
【MS-DEJ0010】

11APR2024 Rev.1.0

高電圧に関するご注意



本基板の内部では、高電圧が発生しています。
誤った取扱をすると、人が死亡したり重傷を負ったりすることが想定されます。
本基板を使用する前に、以下の注意事項をよくお読みのうえ、正しく使用してください。

通電中の基板には触れないでください。

通電中の本基板の内部では、死亡や重症の可能性のある高電圧が発生しています。

短時間の偶発的な接触や、手を近づけただけでも感電する可能性があります。

感電すると、人が死亡したり重傷を負ったりする可能性があります。
基板に触れる前に、必ずコンデンサが放電されていることを確認してください。

安全のため、本基板は電気知識を有した方が取り扱ってください。

本基板は、STR5A435Dを評価するためのものです。
本基板を使用者の量産品に組み込んで使用することを禁じます。
本基板を使用する前に、本説明書およびSTR5A435Dのデータシートを確認してください。
入力電圧、周波数、出力電圧、出力電流は定格の範囲内で使用してください。
周囲温度、湿度など、定められた周囲環境を厳守してください。

概要



サンケン電気製品のSTR5A453Dを採用したユニバーサル入力、出力15 V、0.7 A (0.8 A ピーク)、非絶縁降圧コンバータの電源回路基板です。STR5A453D はパワーMOSFET を内蔵した電流モード型PWM制御IC で、非絶縁降圧コンバータを構成できます。また、フリーホイール用の高速整流ダイオードにSJPD-L5 を、IC の電源供給用のショットキダイオードにSJPB-D9、フィードバック用の高速整流ダイオードにSJPD-D5 を使用しています。

電源回路基板の特徴

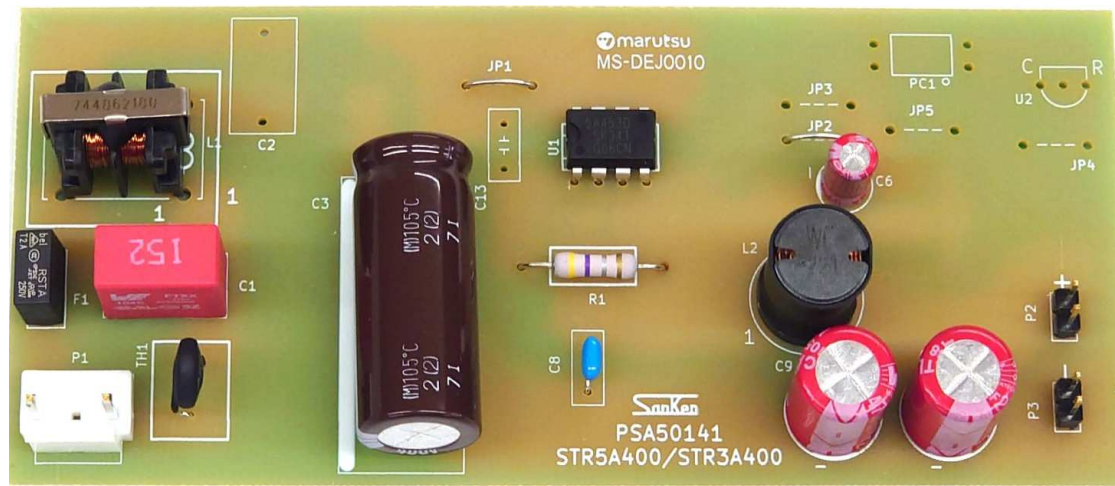
- ・ 外付け部品削減 (起動回路内蔵)
- ・ 負荷に応じて動作モードを自動的に移行し、全負荷範囲高効率を実現
 - 通常時：PWM モード 60 kHz (Typ.)
 - 軽負荷時：グリーンモード
 - スタンバイ時：バースト発振モード
- ・ 効率：84.1% (230 VAC、10.5 W)
- ・ 無負荷時入力電力:62.3 mW(230 VAC)
- ・ EMI ノイズ低減 (ランダムスイッチング機能)

電源回路基板のアプリケーション事例

- 小型家電
- 白物
- 補助電源
- モーター制御用電源
- その他SMPS



MS-DEJ0010の外観写真

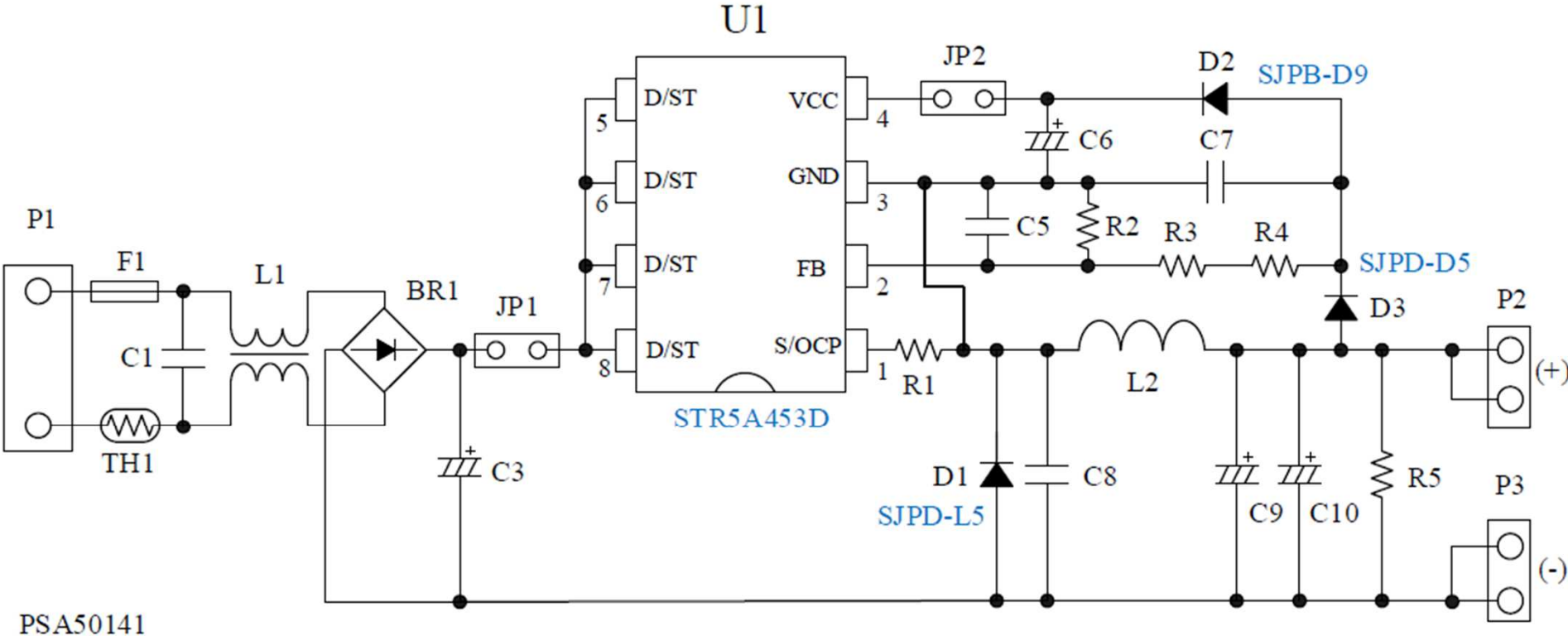


MS-DEJ0010の仕様



項目	記号	測定条件	Min	Typ.	Max.	単位
入力						
入力電圧	V_{INAC}		85	—	265	V
周波数	f_{LINE}		47	50/60	63	Hz
出力						
定格電圧	V_{NP}		13.5	15	16.5	V
定格電流	I_{NP}		—	0.7 ⁽¹⁾	—	A
出力リップル電圧	V_{RIPPLE}	20 MHz 帯域幅、 フィルタ追加 ⁽²⁾	—	36	—	mV _{P-P}
出力電力	P_{OUT}		—	10.5	—	W
効率	η	定格負荷、 $T_A = 25\text{ }^\circ\text{C}$ 、 230 VAC	—	84.1	—	%
環境						
コンダクションノイズ	—	$T_A = 25\text{ }^\circ\text{C}$	CISPR22B / EN55022B 適合			—
温度						
電源 IC 上昇温度 ⁽³⁾	ΔT_{C-IC}	265 VAC、 $I_o = 0.7\text{ A}$	—	38.8	—	$^\circ\text{C}$
フリーホイールダイオード 温度上昇 ⁽⁴⁾	ΔT_{C-DI}	265 VAC、 $I_o = 0.7\text{ A}$	—	39.8	—	$^\circ\text{C}$
インダクタ温度上昇	ΔT_L	265 VAC、 $I_o = 0.7\text{ A}$	—	41.4	—	$^\circ\text{C}$

MS-DEJ0010の回路図



PSA50141

MS-DEJ0010の部品表



部品番号	部品	定格	品名*	会社名
F1	ヒューズ	250 V, 2 A	RSTA 2 BULK	BELLEFUSE
TH1	パワーサーミスタ	4.7 Ω, 3 A	B57153S0479M000	TDKEPCOS
C1	フィルムコンデンサ	310 VAC, 0.1 μF	890334023023CS	Würth Electronics
C3	電解コンデンサ	105 °C, 400 V, 56 μF	400QXW56MEFR12.5x30	ルビコン
C5	チップセラミック コンデンサ	50 V, 470 pF, 2012	885012207084	Würth Electronics
C6	電解コンデンサ	105 °C, 50 V, 22 μF	860020672011 50YXF22MEFC5x11	Würth Electronics ルビコン
C7	チップセラミック コンデンサ	50 V, 2.2 μF, 2012	UMK212BB7225KG-T	太陽誘電
C9	電解コンデンサ	105 °C, 25 V, 470 μF	860080475016 UHE1E471MPD6 EKY-250E471MJ16S	Würth Electronics ニチコン 日本ケミコン
C10	電解コンデンサ	105 °C, 25 V, 470 μF	860080475016 UHE1E471MPD6 EKY-250E471MJ16S	Würth Electronics ニチコン 日本ケミコン
C8	セラミックコンデンサ	1 kV, 22 pF	RDE5C3A220J2M1H03A	村田製作所
BR1	ブリッジ整流ダイオード	1000 V, 1.5 A	DF10S	ON Semiconductor
D1	高速整流ダイオード	500 V, 3 A	SJPD-L5	サンケン電気
D2	ショットキダイオード	90 V, 1 A	SJPB-D9	サンケン電気
D3	高速整流ダイオード	500 V, 1 A	SJPD-D5	サンケン電気
L1	CM インダクタ	18 mH, 0.3 A	744862180	Würth Electronics
L2	インダクタ	220 μH, 2.1 A	7447231221	Würth Electronics
R1	抵抗	1 W, 0.47 Ω	RSMF1BR47F	赤羽電具製作所
R2	チップ抵抗	10 kΩ, 1/8 W, 1608	CR16TR103F	赤羽電具製作所
R3	チップ抵抗	47 kΩ, 1/8 W, 1608	CR16TR473F	赤羽電具製作所
R4	チップ抵抗	4.7 kΩ, 1/8 W, 1608	CR16TR472F	赤羽電具製作所
R5	チップ抵抗	6.8 kΩ, 1/8 W, 1608	CR16TR682J	赤羽電具製作所
U1	PWM オフライン コンバータ IC	650 V, 1.9 Ω	STR5A453D	サンケン電気
JP1	ジャンパーワイヤ	メッキ線	φ = 0.6, P = 7 mm	
JP2	ジャンパーワイヤ	メッキ線	φ = 0.6, P = 7 mm	
P1	コネクタ	250 V	B2P3-VH	日本圧着端子製造
P2	コネクタ	50 V	61300211121	Würth Electronics
P3	コネクタ	50 V	61300211121	Würth Electronics
—	プリント基板		PSA50141	サンケン電気

* 複数記載がある場合は、いずれか1つを使用

MS-DEJ0010のPIN属性

P1

端子名	機能
1	AC入力端子(～)
2	AC入力端子(～)

P2

端子名	機能
1	+出力端子
2	+出力端子

P3

端子名	機能
1	-出力端子
2	-出力端子



JP

名称	機能
JP1	SHORT
JP2	SHORT
JP3	OPEN
JP4	OPEN
JP5	OPEN

◆ 注意事項 ◆

●本製品は医療機器、軍事・航空・宇宙機器、原子力制御機器、各種安全装置など故障や誤動作によって人体に危害を及ぼすような機器、および高い信頼性が要求される機器への使用は想定しておりませんので、これらの用途に使用しないでください。また使用によって発生した損害などについて、弊社はその責任を負いません。

製造・販売元

 marutsu
<https://www.marutsu.co.jp/>

マルツエレクトリック株式会社
〒101-0021 東京都千代田区外神田5-2-2
セイキ第一ビル7F
TEL:(03)6803-0209 FAX:(03)6803-0213