

SIM6892M評価ボード

【MS-SIM6892M】

02APR2024 Rev.1.0

概要



サンケン電気製品の高压3相ブラシレスDCモータドライバIC「SIM6892M」の評価ボードです。
SIM6892Mは、出力素子、プリドライバおよび制限抵抗付きブートストラップダイオードを1パッケージにした、高压3相モータ用ドライバです。ユニバーサル入力仕様の小～中容量モータのインバータ制御に最適です。VDSSは600[V]でIOは5[A]です。出力段は、FRD(Fast Recovery Diode)有りのIGBT出力になります。

SIM6892Mの特徴

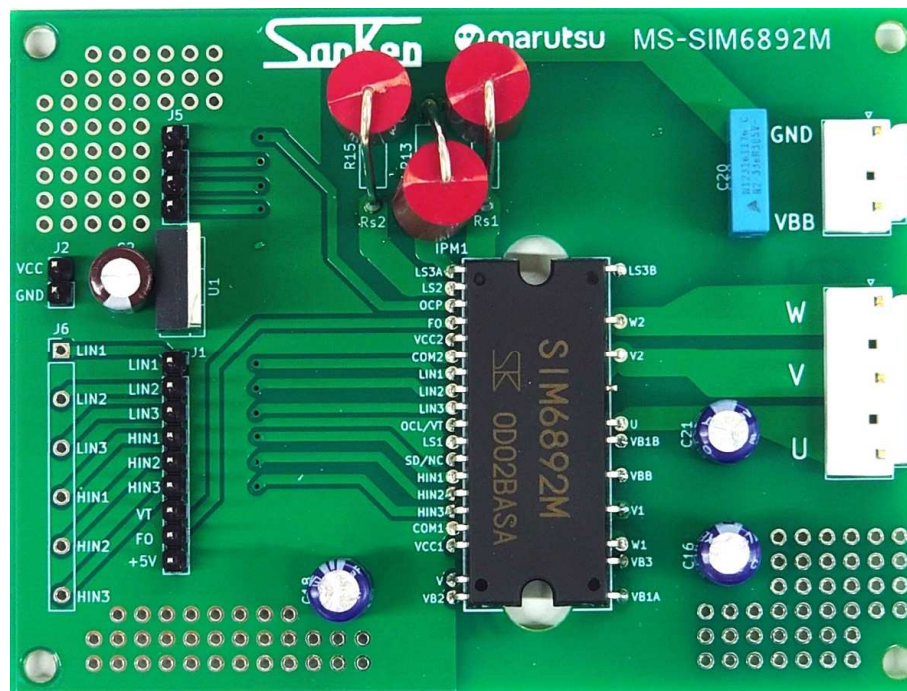
- Pbフリー（RoHS対応）
- 温度モニタ機能搭載
- ブートストラップダイオード内蔵（制限抵抗60 Ω）
- CMOS（3.3 V、5 V系）入力レベル対応
- 絶縁耐圧1500 V（1分）保証
 - UL認定済み（File No.: E118037）
- 保護回路動作時エラー信号出力（FO端子）
- 保護機能
 - 過電流保護機能（OCP）：自動復帰
 - 電源電圧低下保護機能
 - ハイサイド（UVLO_VB）：自動復帰
 - ローサイド（UVLO_VCC）：自動復帰
 - サーマルシャットダウン（TSD）：自動復帰

SIM6892Mのアプリケーション事例

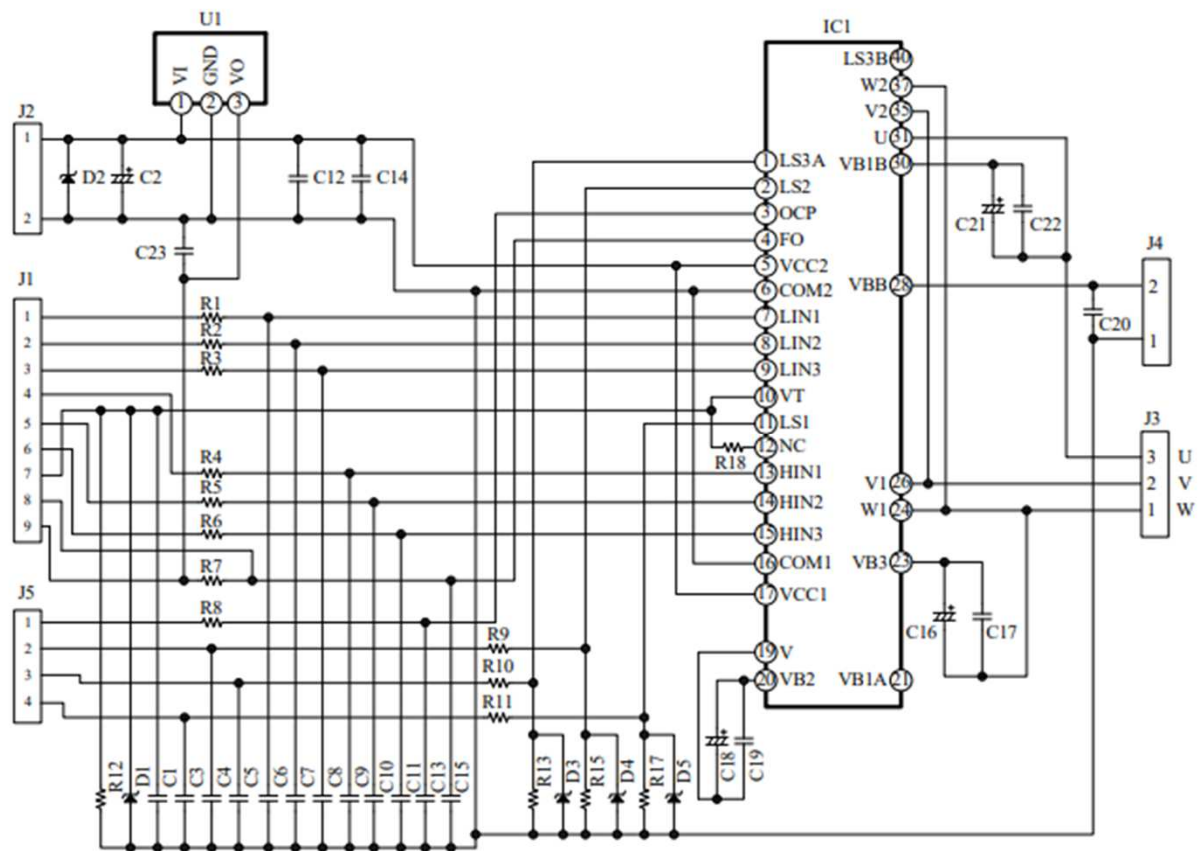
- 冷蔵庫のコンプレッサ駆動
- 洗濯乾燥機のファン・ポンプ駆動
- エアコンのファンモータ駆動
- 空気清浄機のファンモータ駆動



MS-SIM6892Mの外観写真



MS-SIM6892Mの回路図



基板の回路図は製品データシートにも記載されています。

https://www.semicon.sanken-ele.co.jp/sk_content/sim6890m_ds.jp.pdf

MS-SIM6892MのPIN属性

J1

端子名	機能
LIN1	U相ローサイド制御信号入力
LIN2	V相ローサイド制御信号入力
LIN3	W相ローサイド制御信号入力
HIN1	U相ハイサイド制御信号入力
HIN2	V相ハイサイド制御信号入力
HIN3	W相ハイサイド制御信号入力
VT	温度モニタ電圧出力
FO	エラー信号出力
+5V	DC5[V]入力



J2

端子名	機能
VCC	ハイサイド制御回路電源入力 =VCC1
GND	GND

J3

端子名	機能
W	W相出力
V	V相出力
U	U相出力

J4

端子名	機能
GND	GND
VBB	DC(+)電源入力

MS-SIM6892MのPIN属性

J5

端子名	機能
LS1	U相ローサイドパワー素子エミッタ
LS2	V相ローサイドパワー素子エミッタ
LS3	W相ローサイドパワー素子エミッタ
OCP	過電流保護信号入力



J6

端子名	機能
LIN1	U相ローサイド制御信号入力
LIN2	V相ローサイド制御信号入力
LIN3	W相ローサイド制御信号入力
HIN1	U相ハイサイド制御信号入力
HIN2	V相ハイサイド制御信号入力
HIN3	W相ハイサイド制御信号入力

◆ 注意事項 ◆

●本製品は医療機器、軍事・航空・宇宙機器、原子力制御機器、各種安全装置など故障や誤動作によって人体に危害を及ぼすような機器、および高い信頼性が要求される機器への使用は想定しておりませんので、これらの用途に使用しないでください。また使用によって発生した損害などについて、弊社はその責任を負いません。

製造・販売元

 marutsu
<https://www.marutsu.co.jp/>

マルツエレクトリック株式会社
〒101-0021 東京都千代田区外神田5-2-2
セイキ第一ビル7F
TEL:(03)6803-0209 FAX:(03)6803-0213