
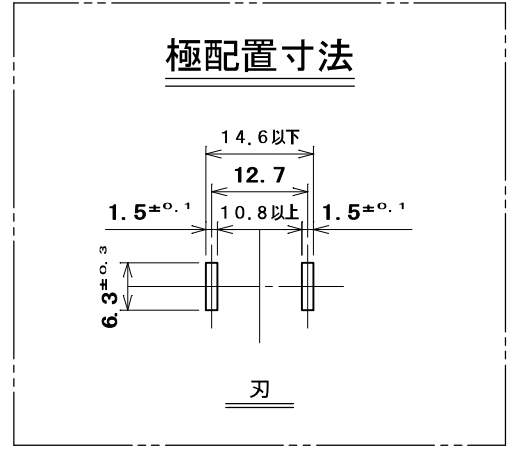
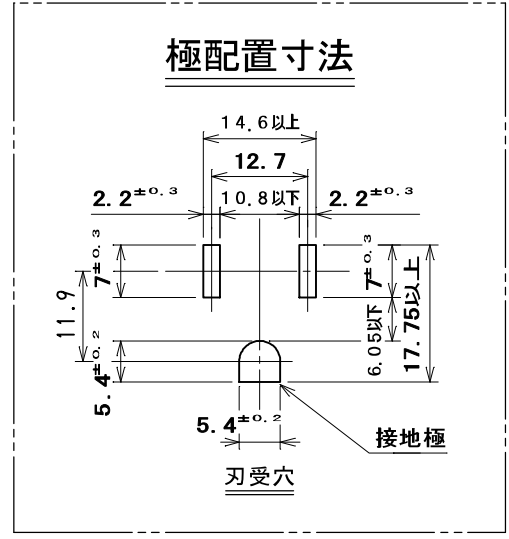
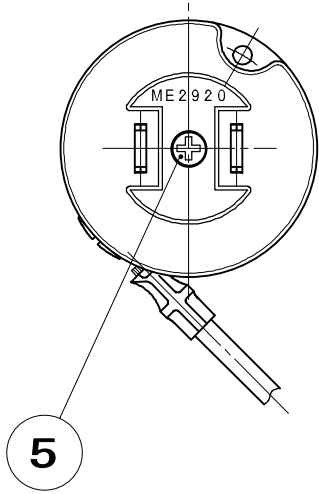
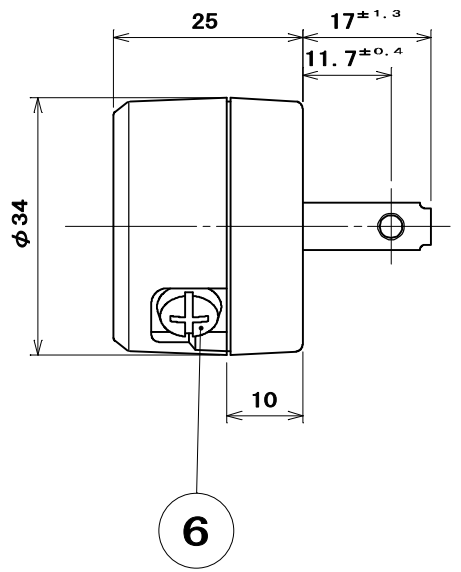
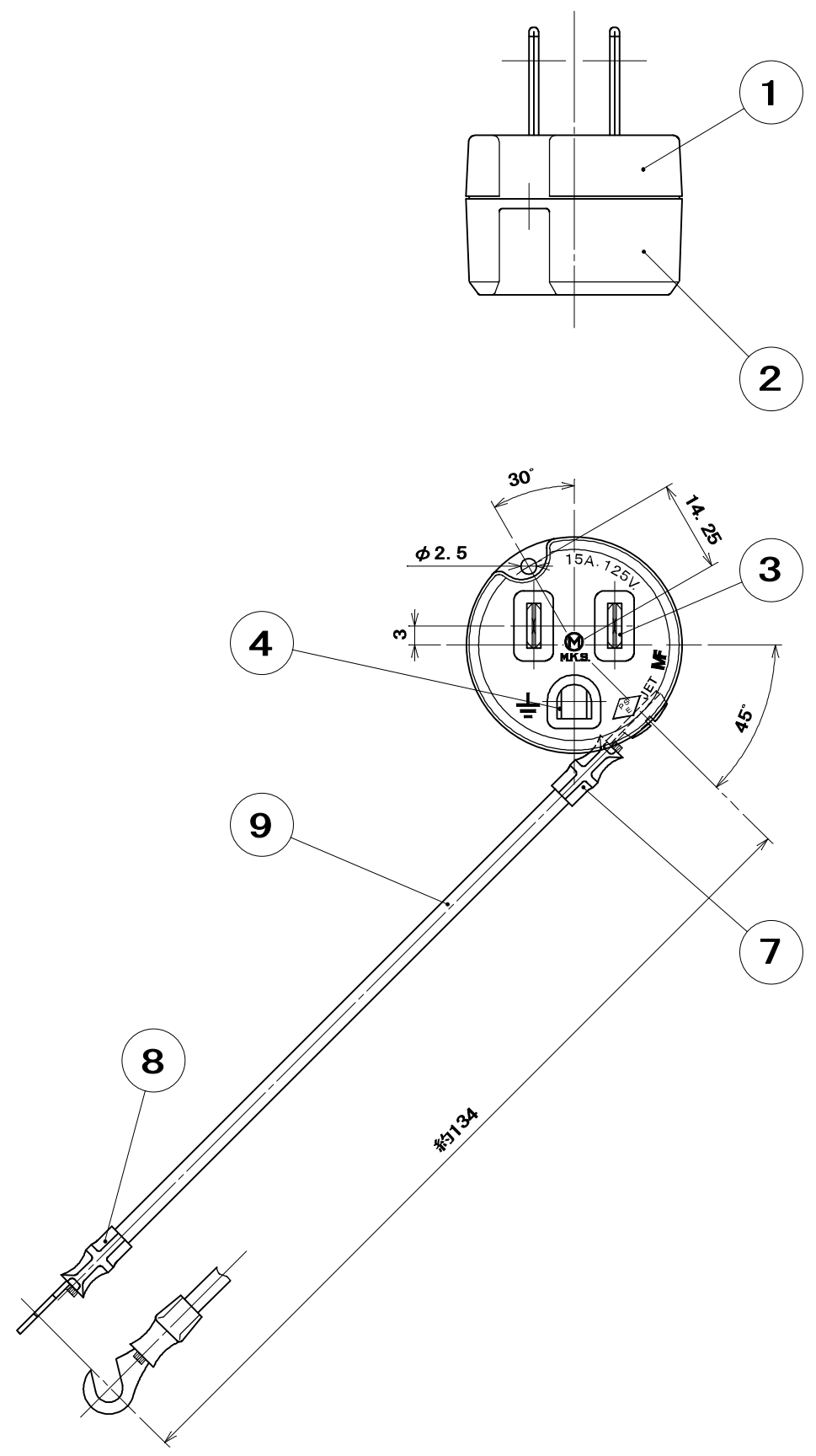


品番 ME2920

電気用品の記号  JET



9	リード線	1	VSF 1.25mm ²	色: 緑/黄 又はアース用である旨の表示付	
8	絶縁付フック形圧着端子	1	銅板 絶縁体の材質: 塩化ビニル	すずめっき 絶縁体の色: 緑 1.25-4	
7	絶縁付丸形圧着端子	1	銅板 絶縁体の材質: 塩化ビニル	すずめっき 絶縁体の色: 緑 1.25-4	
6	大頭丸平小ねじ	1	黄銅線	ニッケルめっき M4×6	
5	タッピンねじなべ2種	1	炭素鋼線	亜鉛めっき・クロメート処理 φ2.6×10	
4	接地刃受	1	黄銅板	ニッケルめっき	
3	刃受	2	黄銅板	ニッケルめっき	
2	キャップ	1	ユリア樹脂	色: 白	
1	器台	1	ユリア樹脂	色: 白	
部番	部品名	個数	材質	処理	摘要

尺 度	三角法	定 格	.15A, 125V.	品 名	接地アダプター (極性なし)
1 / 1	単位 mm	作 成	2011年9月 8日		

株式会社 明 工 社 MEIKOSHA CO., LTD.