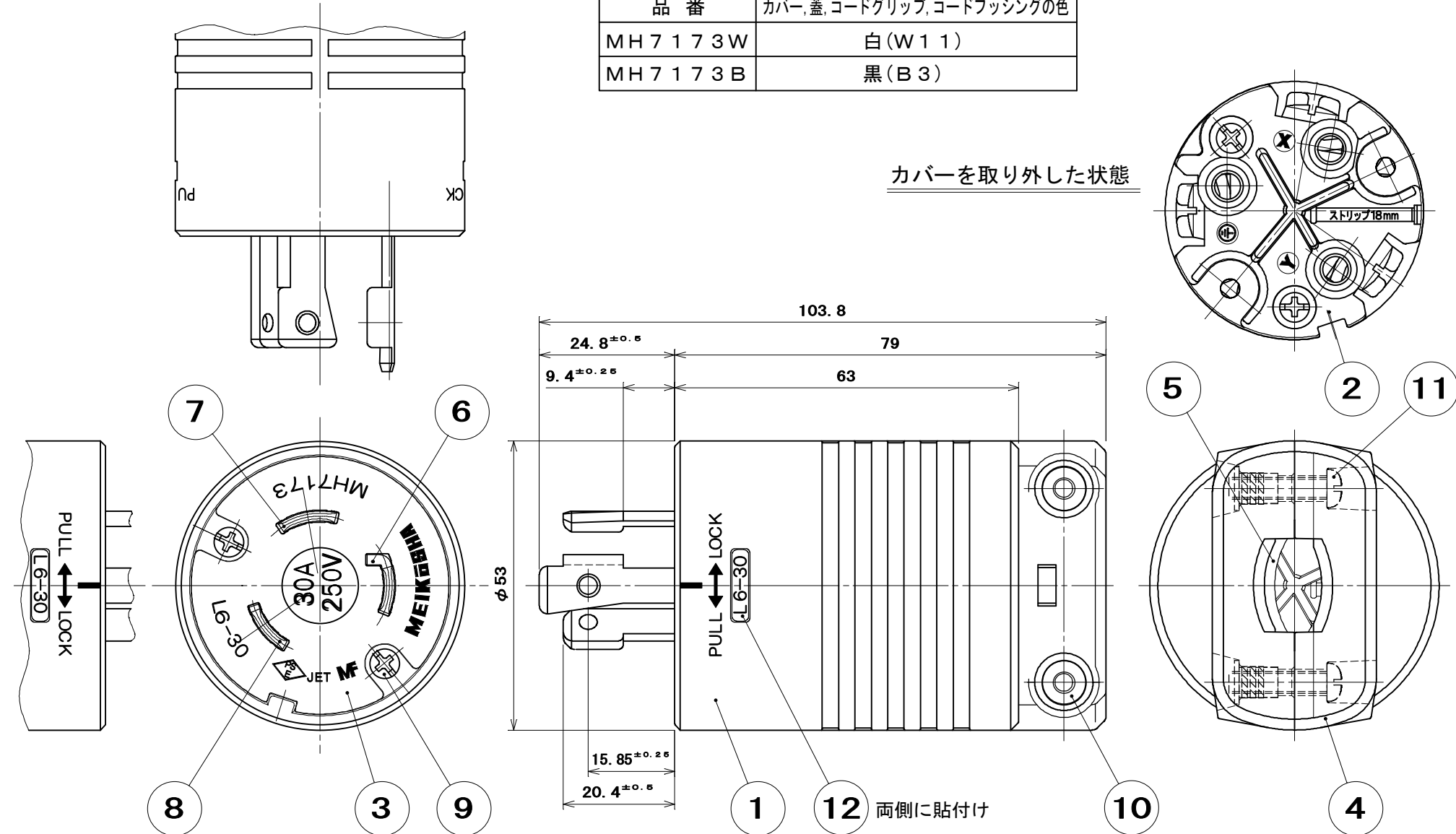


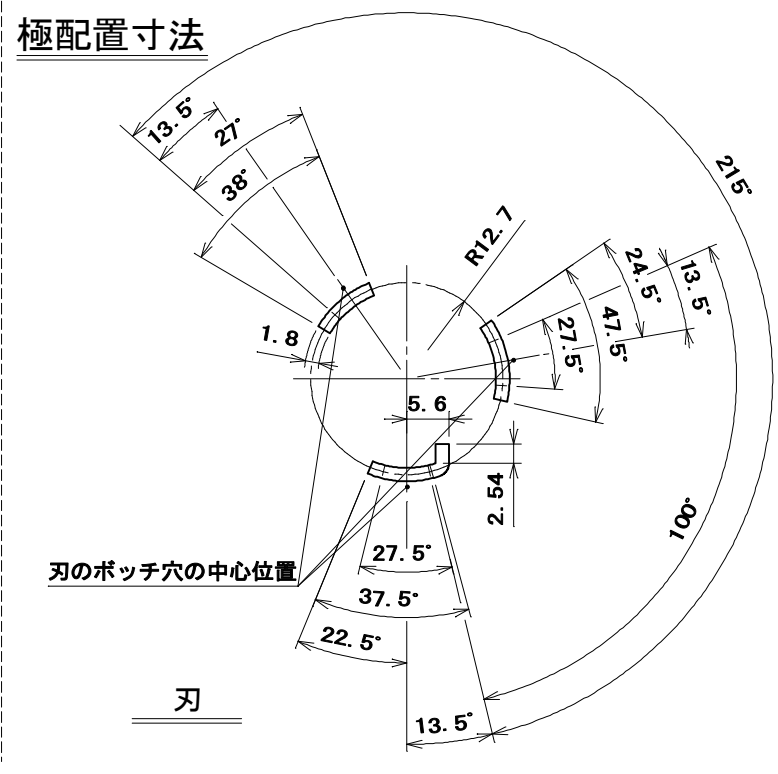
品番 別表による 電気用品の記号  JET

別表	
品番	カバー、蓋、コードグリップ、コードプッシングの色
MH7173W	白(W11)
MH7173B	黒(B3)

カバーを取り外した状態

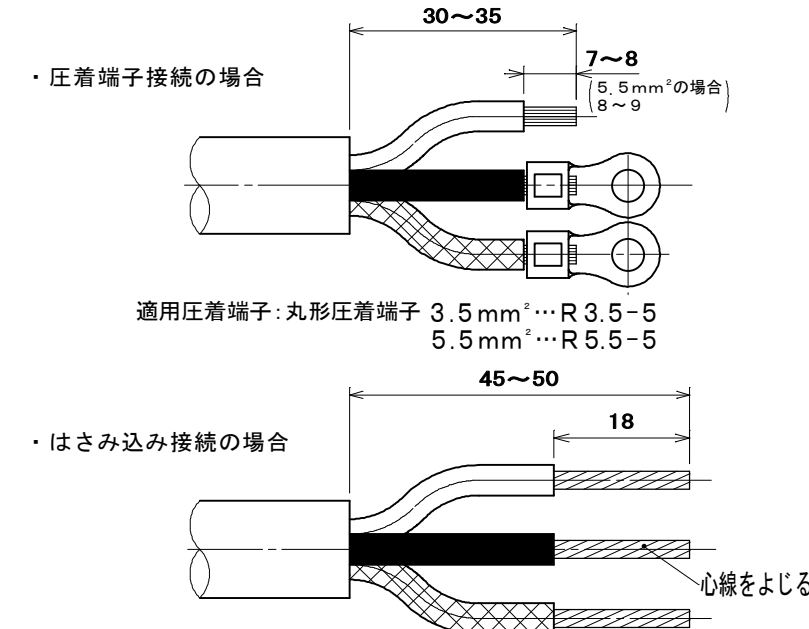


極配置寸法



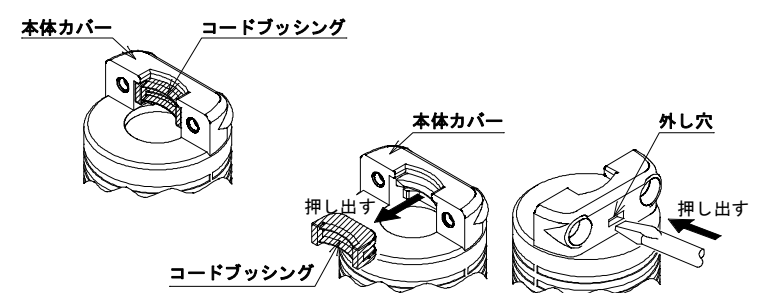
適用電線

2CT、2RNCT、2PNCT、VCT、S-VCT
 3.5mm² 3心・5.5mm² 3心 (仕上外形: 約φ13~φ16)



コードプッシングの使用について

本体カバーの内側に、コードプッシングが組込まれています。細い電線を使用する場合は、コードプッシングを組込んだ状態で結線してください。太い電線を使用する場合は、コードプッシングを取り外して結線してください。コードプッシングは本体カバーにある外し穴に、マイナスドライバーなどを差し込んで押し出せば取外せます。
 ※コードプッシングを使用する電線の目安
 電線の外径が約13~約14.5mm(3.5mm² 3心)の場合はコードプッシングを使用してください。



12	L6-30シール	2	合成紙(ユボ)	地色:橙、文字の色:白	
11	なべ小ねじ	2	炭素鋼線	亜鉛めっき・クロメート処理	M4×18
10	圧入ナット	2	黄銅棒		M4
9	タッピンねじPタイトなべ	2	炭素鋼線	ニッケルめっき	φ3×28
8	小端子刃	1	黄銅板	ニッケルめっき	
7	大端子刃	1	黄銅板	ニッケルめっき	
6	接地端子刃	1	黄銅板	ニッケルめっき	
5	コードプッシング	1	ナイロン樹脂	色:別表による	
4	コードグリップ	1	ナイロン樹脂	色:別表による	
3	蓋	1	ナイロン樹脂	色:別表による	
2	器台	1	ナイロン樹脂	色:黒	
1	カバー	1	ナイロン樹脂	色:別表による	
部番	部品名	個数	材質	処理	摘要

尺度 1/1 三角法 定格 2P+E. 30A. 250V. 品名 接地2P30A引掛プラグ (L6-30)
 単位mm 作成 2015年 9月11日

株式会社 明工社 MEIKOSHA CO., LTD.