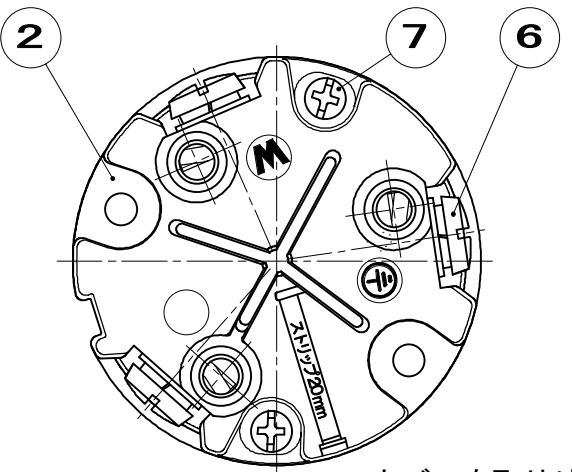
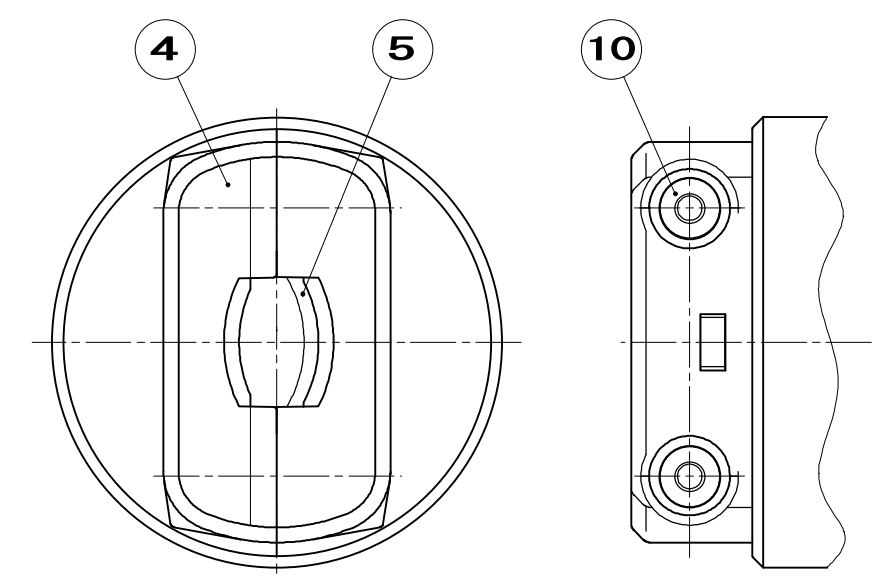
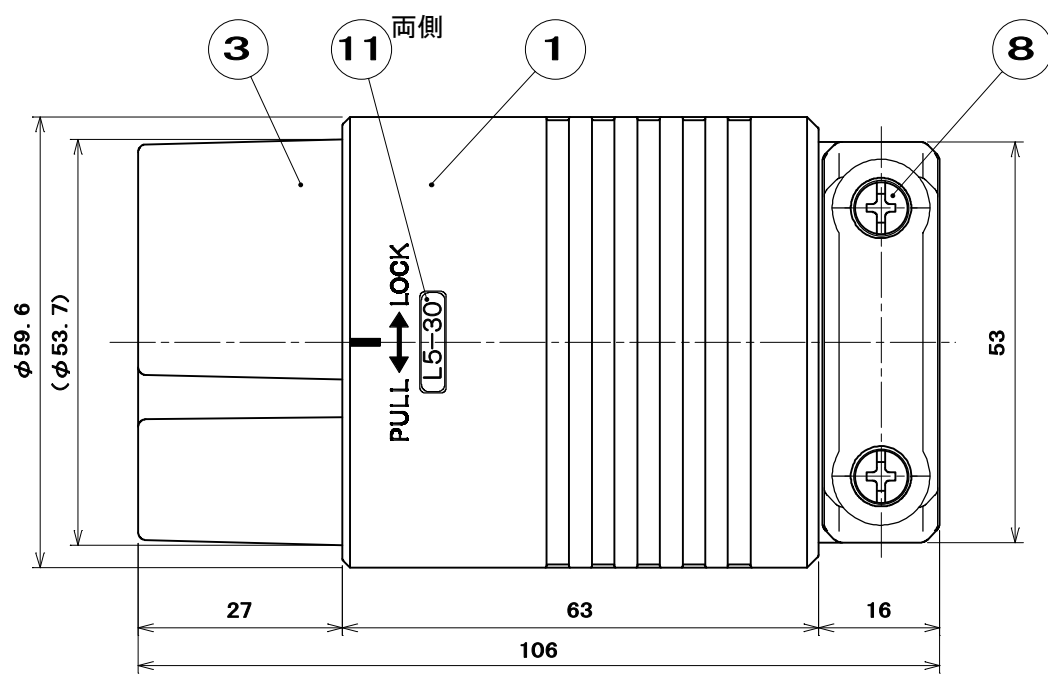
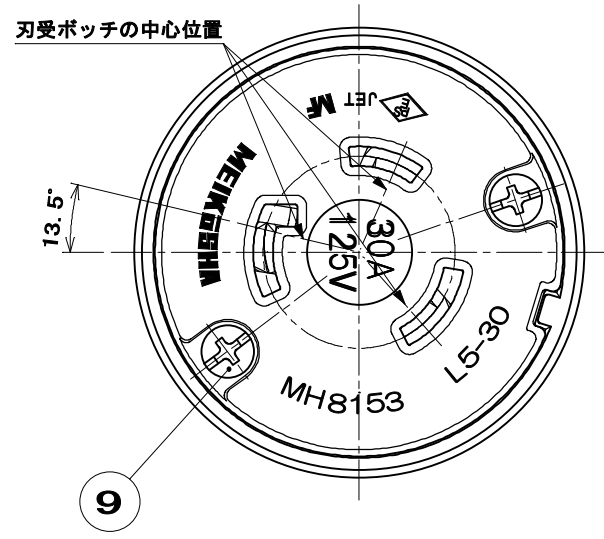


品番	別表による	電気用品の記号	PS E	JET
別表				
品番	カバー、蓋、コードグリップ、コードブッシングの色			
MH8153W	白			
MH8153B	黒			

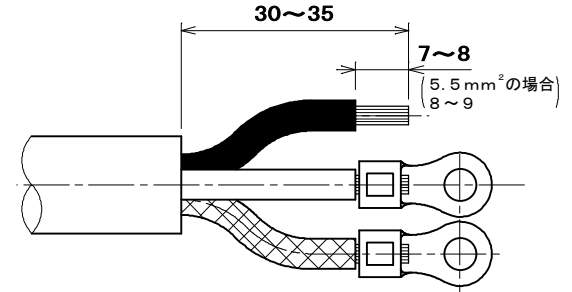


カバーを取り外した状態

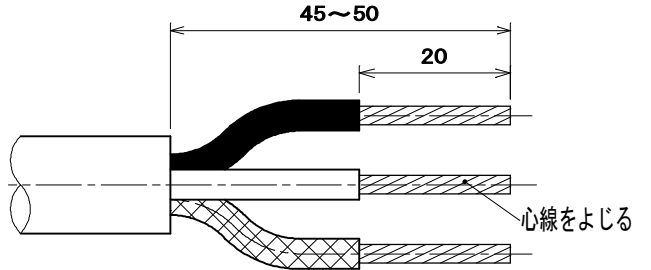
適用電線

2CT、2RNCT、2PNCT、VCT、S-VCT  
 3.5mm<sup>2</sup> 3心・5.5mm<sup>2</sup> 3心  
 (仕上外形：約φ13～φ16)

・圧着端子接続の場合



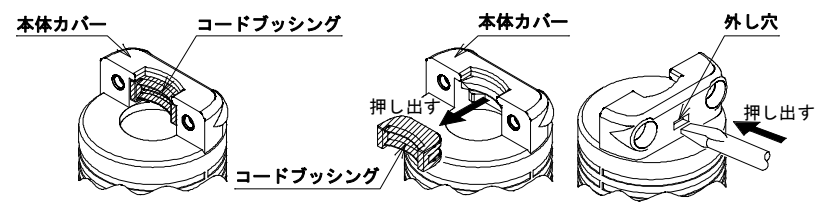
・はさみ込み接続の場合



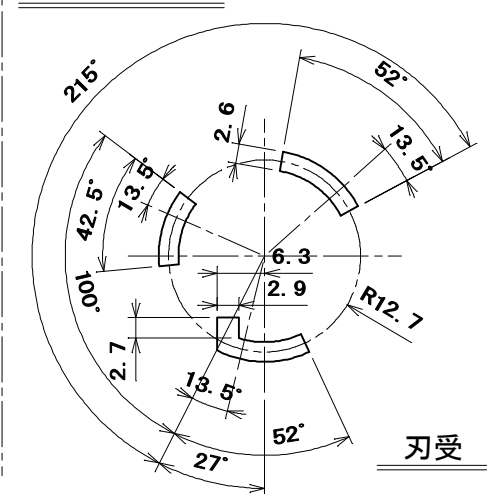
適用圧着端子：丸形圧着端子 3.5mm<sup>2</sup>…R3.5-5  
 5.5mm<sup>2</sup>…R5.5-5

コードブッシングの使用について

本体カバーの内側に、コードブッシングが組込まれています。  
 細い電線を使用する場合は、コードブッシングを組込んだ状態で結線してください。  
 太い電線を使用する場合は、コードブッシングを取り外して結線してください。  
 コードブッシングは本体カバーにある外し穴に、マイナスドライバーなどを差し込んで押し出せば取外せます。  
 ※コードブッシングを使用する電線の目安  
 電線の外径が約1.3～約1.4.5mm(3.5mm<sup>2</sup> 3心)の場合はコードブッシングを使用してください。



極配置寸法



11	L5-30シール	2	合成紙(ユボ)	地色：緑、文字の色：白	
10	圧入ナット	2	黄銅棒		M4
9	タッピンねじPタイトなべ	2	炭素鋼線	ニッケルめっき	φ4×50
8	なべ小ねじ	2	炭素鋼線	亜鉛めっき・クロメート処理	M4×18
7	タッピンねじなべ2種	2	炭素鋼線	亜鉛めっき・クロメート処理	φ3×12
6	ばね座金及び平座金付 大頭丸平小ねじ(3点セムス)	3	黄銅線 (ばね座金：りん青銅板)	ニッケルめっき	M4.5×14
5	コードブッシング	1	ナイロン樹脂	色：別表による	UL94 V-2
4	コードグリップ	1	ナイロン樹脂	色：別表による	UL94 V-2
3	蓋	1	ナイロン樹脂	色：別表による	UL94 V-0
2	器台	1	ナイロン樹脂	色：黒	UL94 V-0
1	カバー	1	ナイロン樹脂	色：別表による	UL94 V-2
部番	部品名	個数	材質	処理	摘要

尺 度	三角法	定格 2P+E. 30A. 125V.	品 名	接地2P30A引掛コネクター (L5-30)
1 / 1	単位 mm	作成 2014年 2月 4日		

株式会社 明 工 社 MEIKOSHA CO., LTD.