

品番

MP2506-N

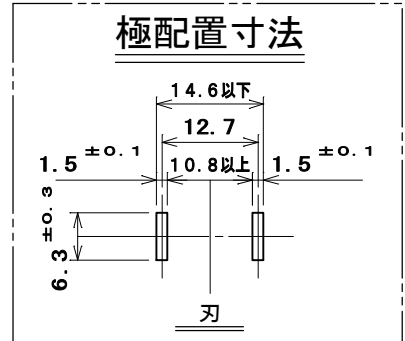
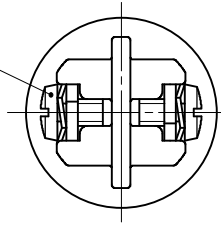
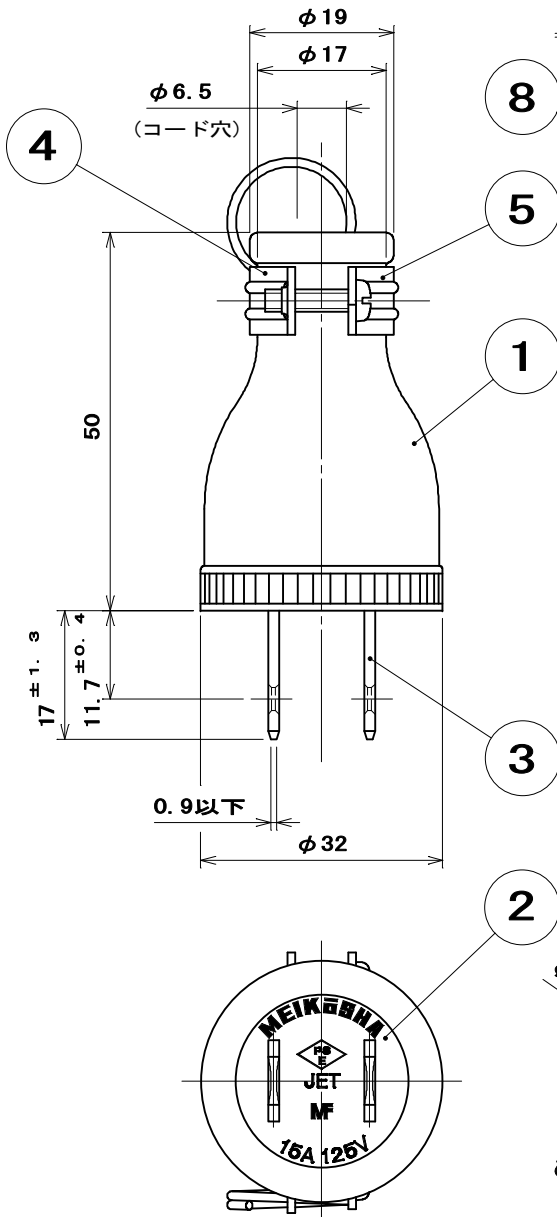
電気用品の記号



JET

ゴムボデーを外した状態

極配置寸法



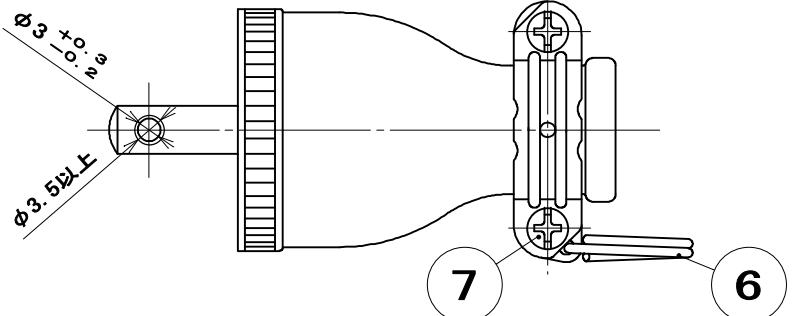
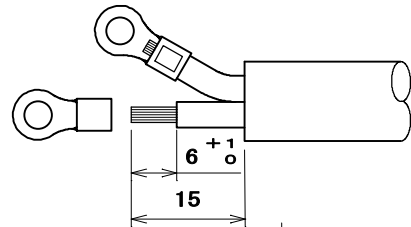
●適用電線

1CT, 2CT, 2RNCT, 2PNCT	0.75 ~ 2mm ² 2心
VCT, S-VCT	0.75 ~ 2mm ² 2心
VCTF, S-VCTF	2mm ² 2心
CTF, RNCTF	1.25mm ² · 2mm ² 2心

●適用圧着端子

0.75mm ² · 1.25mm ²	R1.25-3.5
2mm ²	R2-3.5

●電線加工寸法



8	S F付端子ねじ	2	ねじ：黄銅線	ニッケルめっき	M3.5×6
7	なべ小ねじ	2	炭素鋼線	亜鉛めっき・クロメート処理	M3×12
6	リング	1	硬鋼線	亜鉛めっき・クロメート処理	
5	バンド（小）	1	鋼板	亜鉛めっき・クロメート処理	
4	バンド（大）	1	鋼板	亜鉛めっき・クロメート処理	
3	端子刃	2	黄銅板	ニッケルめっき	
2	端子板	1	合成ゴム	色：グレー	
1	ゴムボデー	1	合成ゴム	色：黒	
部番	部品名	個数	材質	処理	摘要

尺 度 1 1	三角法	定格 2P. 15A. 125V.	品名 丸形ゴムプラグ（バンド付）
	単位 mm	作成 2011年5月23日	

株式会社 明 工 社 MEIKOSHA CO., LTD.