
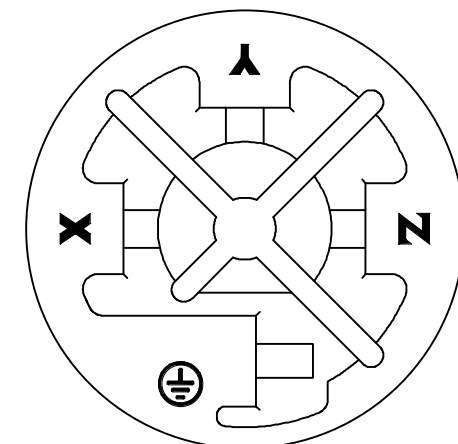
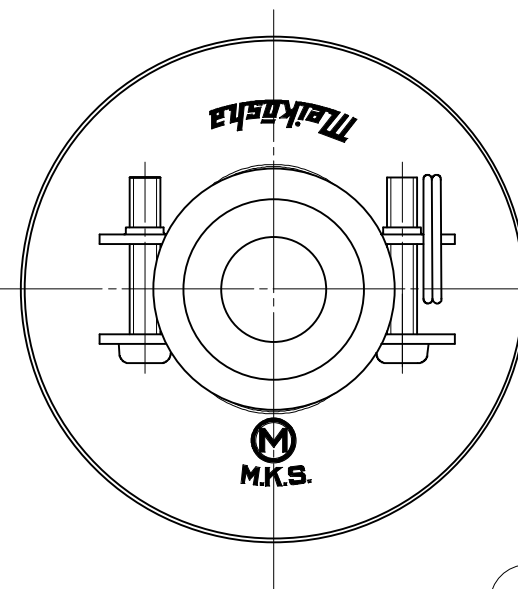
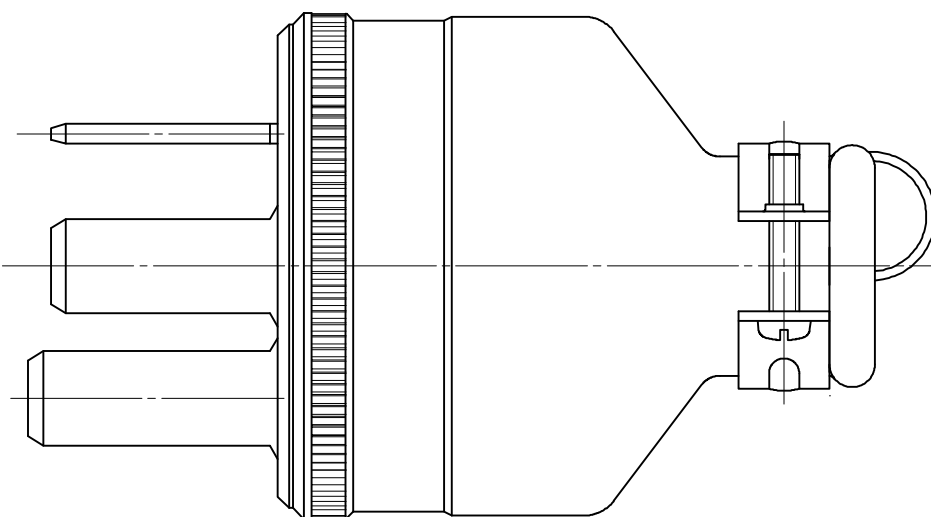
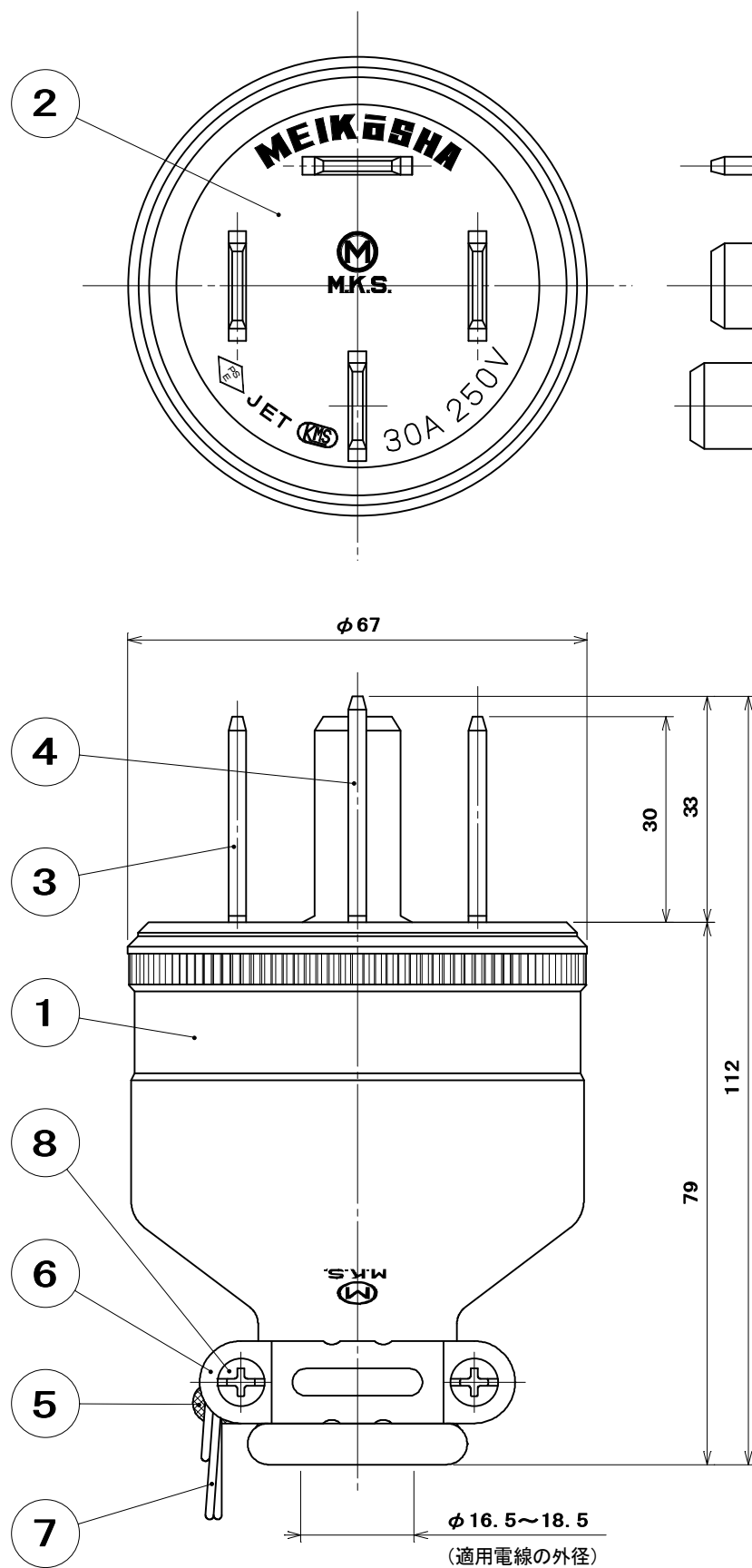


品番 MP2533

電気用品の記号  PS E JET



極表示

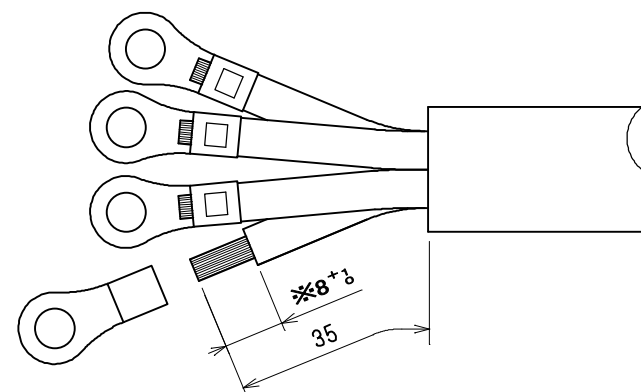
●適用電線

1CT、2CT、2RNCT	5.5mm <sup>2</sup> 4心
2PNCT	5.5mm <sup>2</sup> ・8mm <sup>2</sup> 4心
VCT、S-VCT	5.5mm <sup>2</sup> 4心

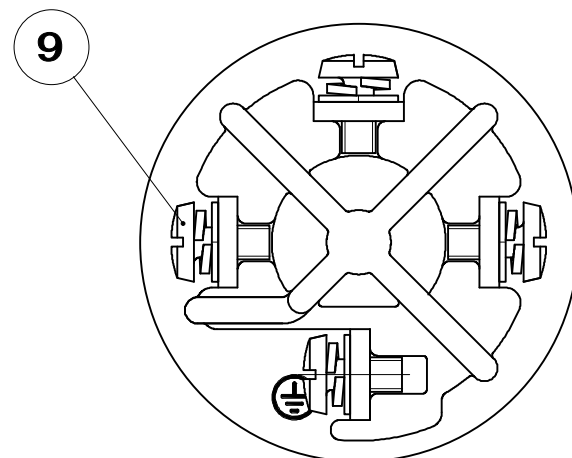
●適用圧着端子

5.5mm <sup>2</sup>	R5.5-5
8mm <sup>2</sup>	R8-5

●電線加工寸法

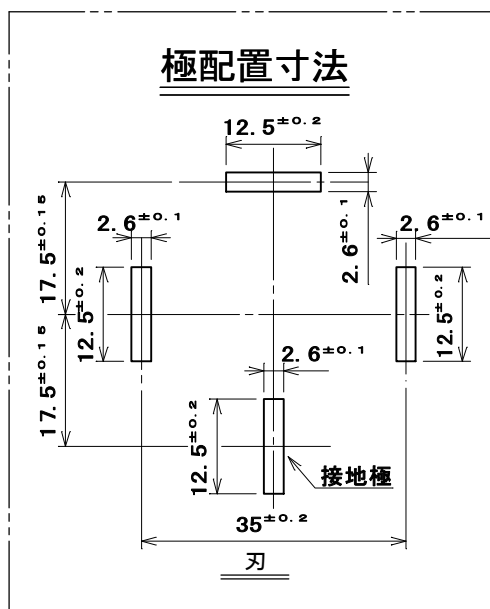


※被覆剥き寸法の8<sup>+</sup>は5.5mm<sup>2</sup>のもので、8mm<sup>2</sup>は11<sup>+</sup>



ゴムボデーを外した状態

極配置寸法



部番	部品名	個数	材質	処理	摘要
9	大頭丸平小ねじ座金組込ねじ	4	黄銅線 (ばね座金: リン青銅板)	ニッケルめっき	M4.5×10
8	なべ小ねじ	2	炭素鋼線	亜鉛めっき・クロメート処理	M4×22
7	リング	1	硬鋼線	亜鉛めっき・クロメート処理	
6	バンド (小)	1	鋼板	亜鉛めっき・クロメート処理	
5	バンド (大)	1	鋼板	亜鉛めっき・クロメート処理	
4	接地端子刃	1	黄銅板	ニッケルめっき	
3	端子刃	3	黄銅板	ニッケルめっき	
2	端子板	1	合成ゴム	色: グレー	
1	ゴムボデー	1	合成ゴム	色: 黒	

尺度	三角法	定格 3P+E.30A.250V.	品名
1	単位 mm	作成 2008年12月 5日	接地3P30Aゴムプラグ

株式会社 明 工 社 MEIKOSHA CO., LTD.