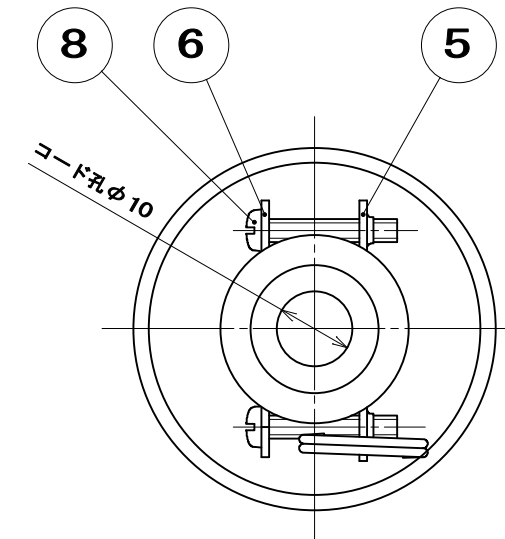
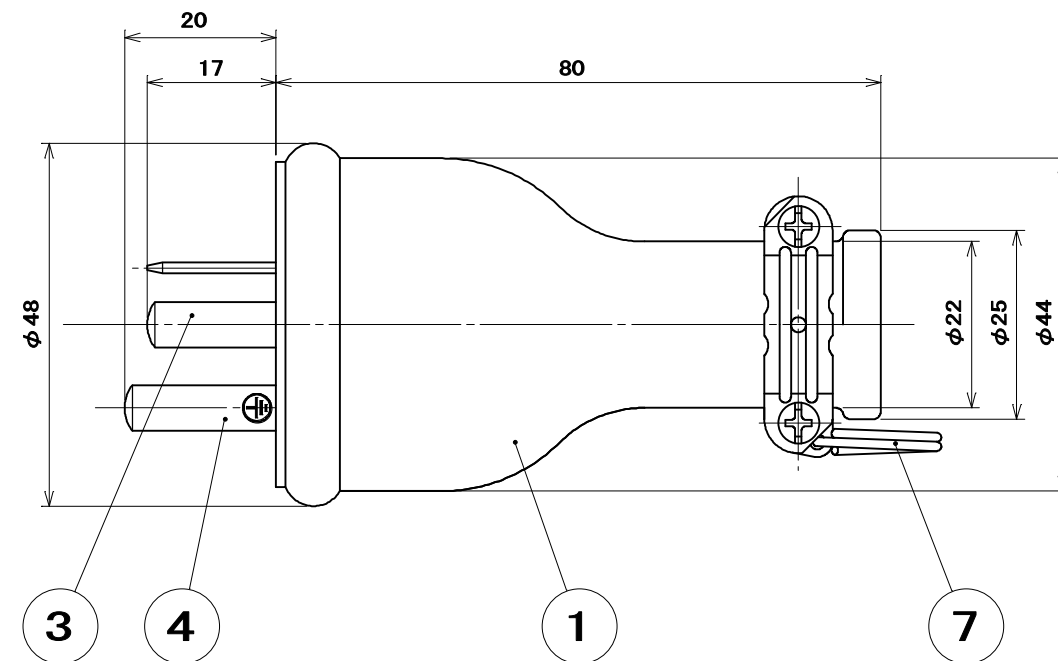
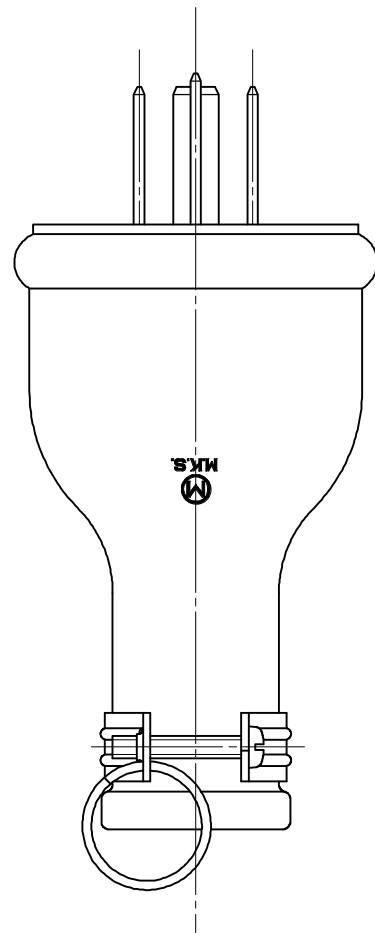
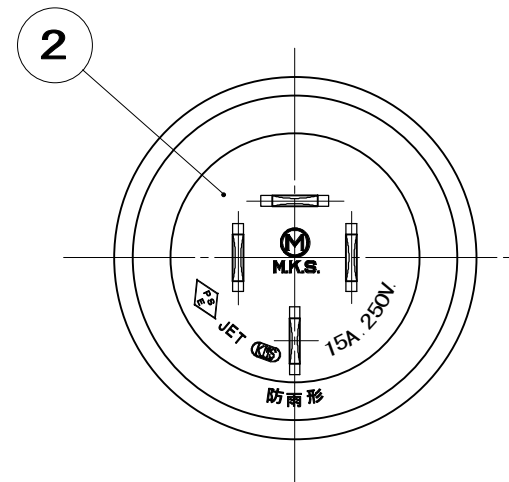


品番

MP2536

電気用品の記号



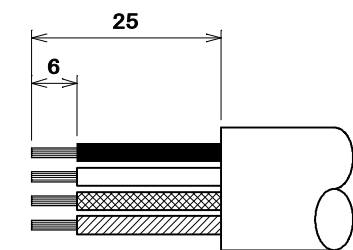
☆適用電線

公称断面積 1.25mm<sup>2</sup> ~ 2mm<sup>2</sup>  
仕上り外径 φ12mm ~ φ14mm

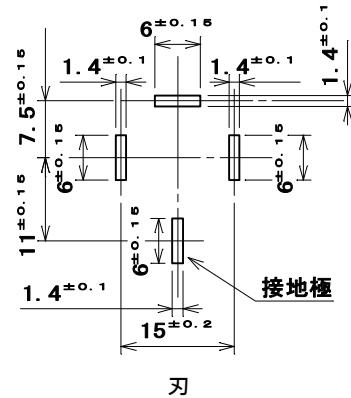
☆適用圧着端子

1.25mm<sup>2</sup> ..... R1.25-3.5  
2mm<sup>2</sup> ..... R2-3.5

☆電線加工寸法



極配置寸法



8	なべ小ねじ	2	炭素鋼線	亜鉛めっき・クロメート処理	M3×18
7	リング	1	硬鋼線	亜鉛めっき・クロメート処理	
6	バンド(小)	1	鋼板	亜鉛めっき・クロメート処理	
5	バンド(大)	1	鋼板	亜鉛めっき・クロメート処理	
4	端子刃(大)	1	黄銅板	ニッケルめっき	
3	端子刃(小)	3	黄銅板	ニッケルめっき	
2	端子板	1	合成ゴム	色: グレー	
1	ゴムボデー	1	合成ゴム	色: 黒	
部番	部品名	個数	材質	処理	摘要

尺 度	三角法	定格 3P+E.15A.250V.	品 名
1	単位 mm	作成 2008年3月7日	接地3P15A 防水プラグ

株式会社 明 工 社 MEIKOSHA CO., LTD.