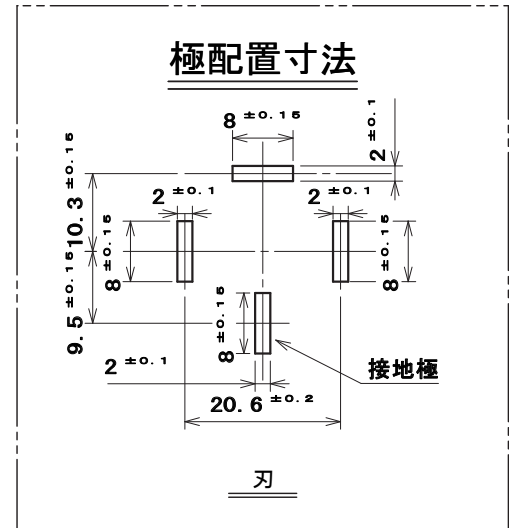
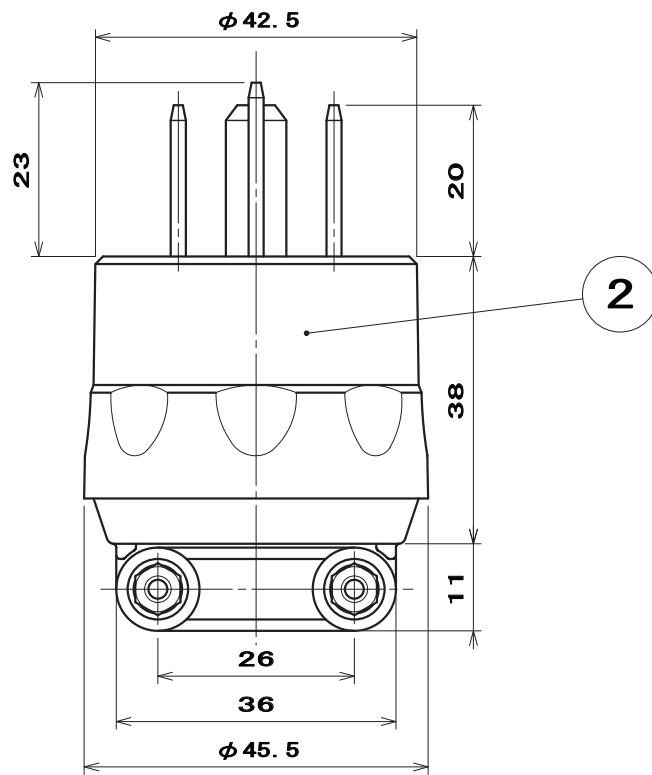
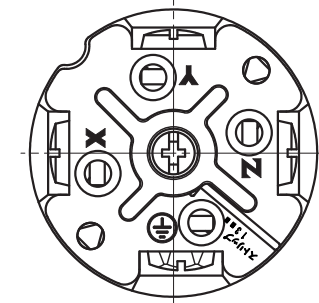


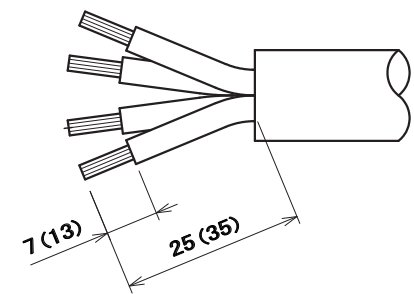
カバーを外した状態
※表示は一例を表す



● 適用電線

- VCT 2mm² (19Aまで) ・ 3.5mm²
- VCTF 2mm² (17Aまで) ・ 3.5mm²

● 電線加工寸法



注意：はさみ込み接続の場合
() 内寸法を参考にしてください。

● 適用圧着端子

- 2mm² R2-4
- 3.5mm² R3.5-4

8	六角ナット	2	炭素鋼線	ニッケルめっき	M3
7	なべ小ねじ	2	炭素鋼線	亜鉛めっき・クロメート処理	M3×32
6	コードグリップ(B)	1	ABS樹脂	色: 黒	
5	コードグリップ(A)	1	ABS樹脂	色: 黒	
4	接地端子刃	1	黄銅板	ニッケルめっき	
3	端子刃	3	黄銅板	ニッケルめっき	
2	カバー	1	ABS樹脂	色: 黒	
1	器台	1	フェノール樹脂	色: 黒	
部番	部品名	個数	材質	処理	摘要

尺 度 三角法 定格 3P+E. 20A. 250V. 品名
1 / 1 単位mm 作成 2013年 4月 1日 接地3P20Aプラグ(3M) H形

株式会社 明 工 社 MEIKOSHA CO., LTD.