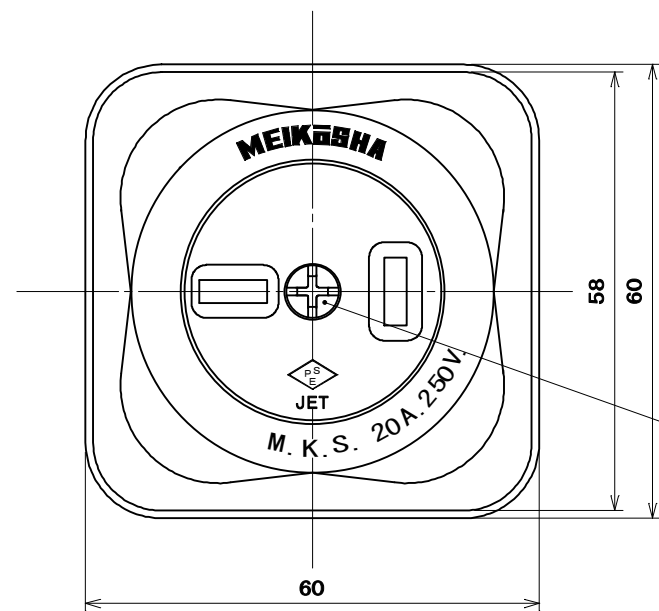


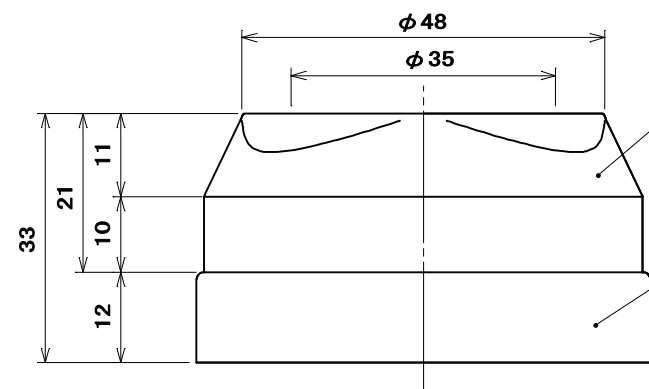
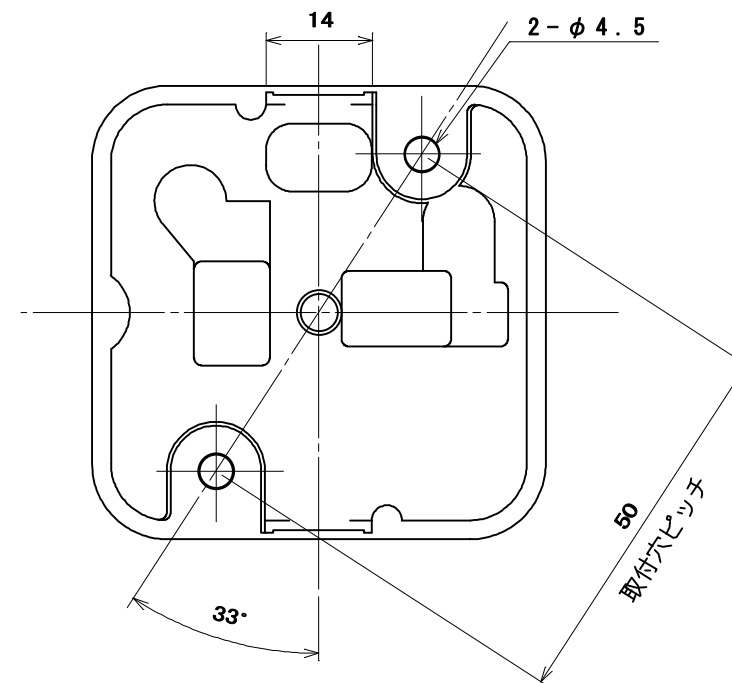
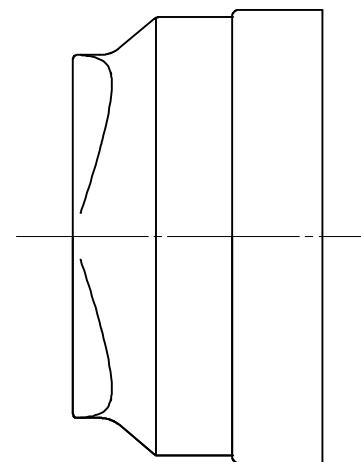
品番

MR2747

電気用品の記号



3

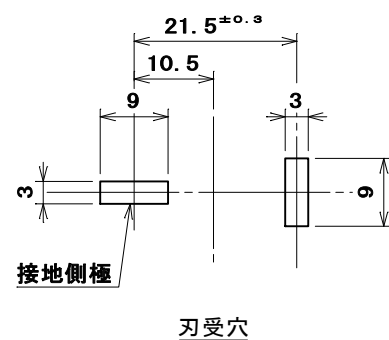


2

1

結線方法：巻締め
適用電線：VV F
φ2 2心

極配置寸法



3	タッピンねじBタイト	1	炭素鋼	ニッケルメッキ	φ4×20
2	蓋	1	フェノール樹脂	色：黒	
1	器台	1	フェノール樹脂	色：黒	
部番	部品名	個数	材質	処理	摘要
尺度 1 1	三角法 単位mm	定格 2P. 20A. 250V. 作成 2009年11月13日	品名 2P. 20A角形コンセント		

株式会社 明 工 社 MEIKOSHA CO., LTD.