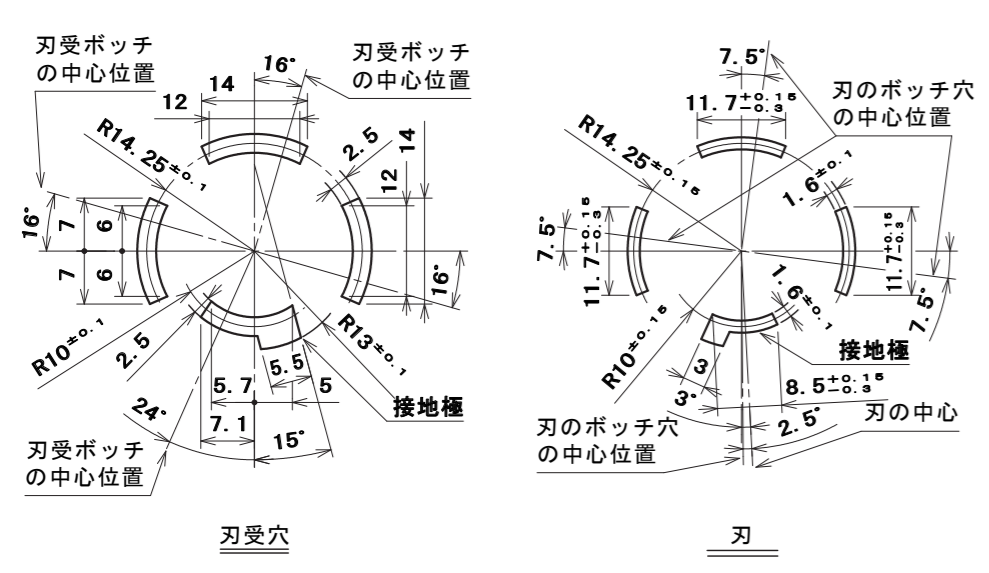


極配置寸法



9	タッピンねじなべ2種	2	炭素鋼線	亜鉛めっき・クロメート処理	φ3×10
8	ケーブル (S-VCT)	1	3.5mm ² 4心 色:黒(B1)(黒,白,赤,緑)		
7	接地3P20A引掛ゴムプラグ	1	外郭:合成ゴム	色:黒	MH2584
6	機器用接地3P20A引掛埋込コンセント (P=60, M4) 端子ねじ無し	3	外郭:ユリア樹脂	色:白	MH2876T43W
5	タッピンねじBタイト	6	炭素鋼線	ニッケルめっき	φ4×20
4	皿小ねじ	6	炭素鋼線	ニッケルめっき	M4×10
3	フック金具	1	鋼板	亜鉛めっき・クロメート処理	
2	器台	1	難燃性ABS樹脂	色:白	
1	裏蓋	1	難燃性ABS樹脂	色:白	

部番 部品名 個数 材質 処理 摘要
 尺度 1/1 三角法 定格 3P+E.20A.250V. 品名 接地3P20A引掛3コロタップ
 単位mm 作成 2016年 9月21日

原紙はA2サイズ

株式会社 明工社 MEIKOSHA CO., LTD.