
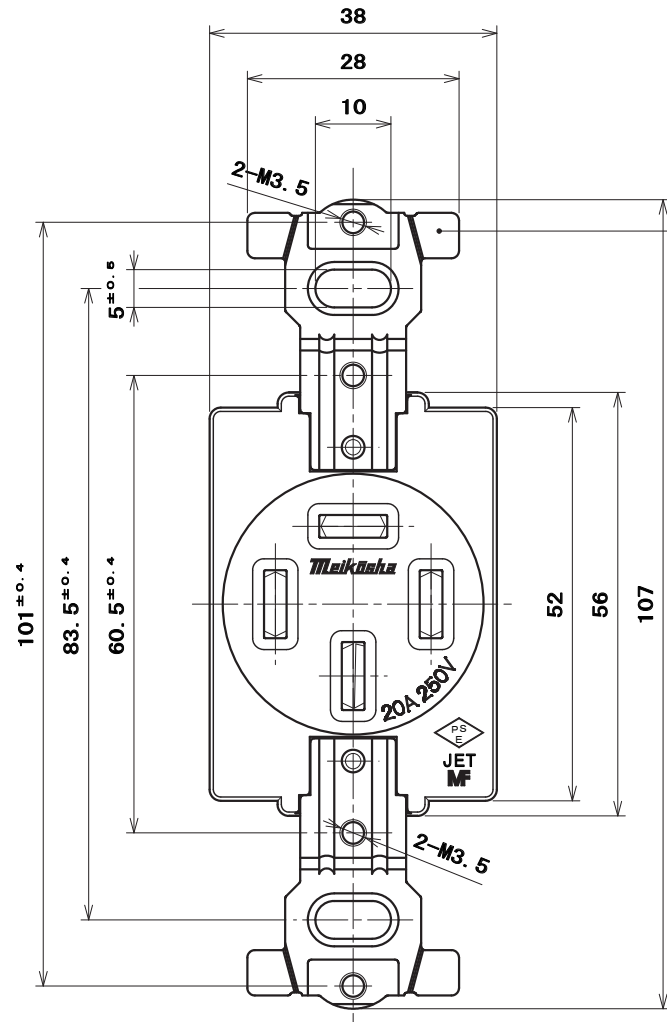
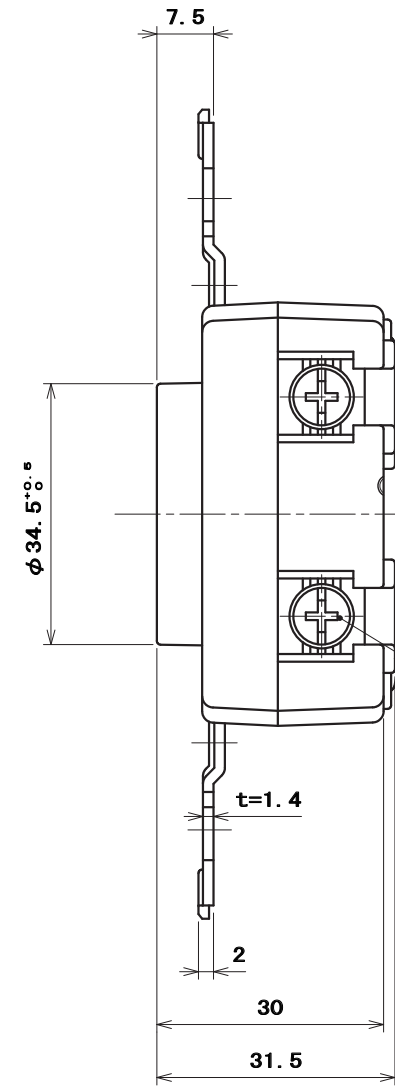


品番 MU2821

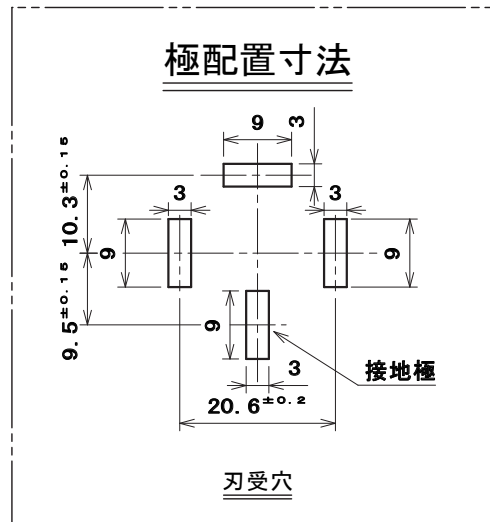
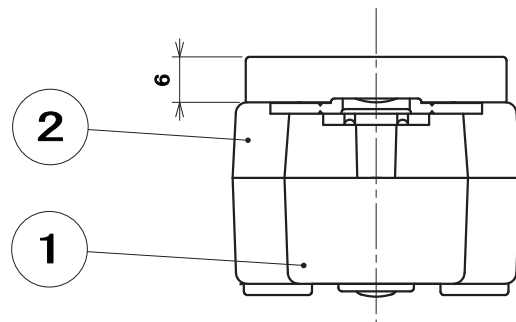
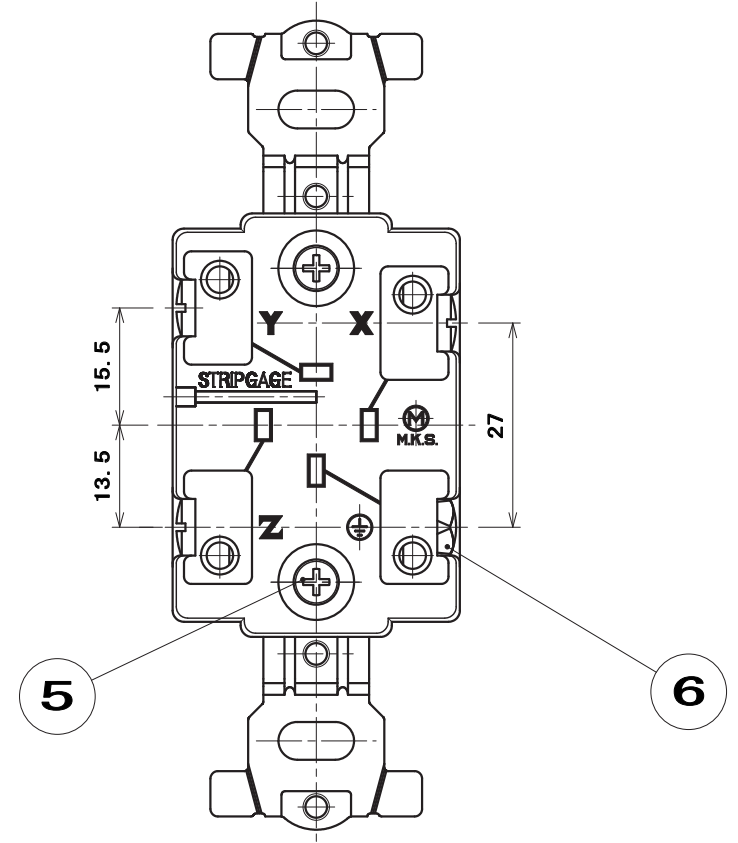
電気用品の記号  PS E JET



3



4



適用電線：銅単線 φ2mm, φ2.6mm  
ストリップ長：16mm

6	六角頭小ねじ	1	黄銅線	緑着色	M4×8
5	セムスねじ	2	炭素鋼線	亜鉛めっき・クロメート処理	M3×2.4
4	大頭丸平小ねじ	3	黄銅線		M4×8
3	取付金具	2	鋼板	亜鉛めっき・クロメート処理	
2	上蓋	1	フェノール樹脂	色：黒	
1	器台	1	フェノール樹脂	色：黒	
部番	部品名	個数	材質	処理	摘要
尺 度	三角法	定 格	品 名		
1	単位 mm	3P+E. 20A. 250V.	接地3P20A		
		作 成	埋込コンセント H形		
		2002年7月23日			
株式会社 明 工 社			MEIKOSHA CO., LTD.		