

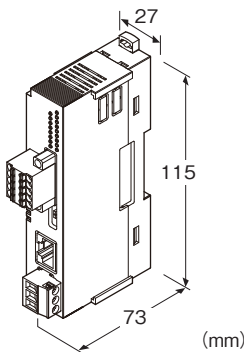
ネットワーク変換器 GR8 シリーズ

Ethernet/RS-485変換器

(Modbus用)

主な機能と特長

- Modbus/TCP(Ethernet)とModbus/RTU(RS-485)の
プロトコルを相互に変換
- キャッシュ機能により高速応答が可能
- DL8シリーズ、R8シリーズのカードと連結する構造も選択可
能



形式:GR8-EM-①-R

価格

基本価格 55,000円

ご注文時指定事項

- ・形式コード:GR8-EM-①-R
- ①は下記よりご選択下さい。
- (例:GR8-EM-D-R)

①設置方法

S:単独設置形

D:DL8連結形

注)DL8と連結しますが、DL8の内部通信バスには接続されません。

供給電源

◆直流電源

R:24V DC(許容範囲 ±10%、リップル含有率 10%p-p以下)

機器仕様

接続方式

- ・供給電源:コネクタ形ユーロ端子接続

(適用電線サイズ:0.2~2.5mm²、剥離長 7mm)

- ・RS-485:コネクタ形スプリング式端子接続(T字型分岐プラグ)

(適用電線サイズ:0.2~1.5mm²、剥離長 10mm)

- ・Ethernet:RJ-45モジュラジャック

ハウジング材質:難燃性黒色樹脂

アイソレーション:Ethernet-RS-485-供給電源-FE1間

設定用スイッチ:IPアドレスの選択およびメンテナンス/通常動作の選択

コンフィギュレータ(IPアドレス、伝送速度を設定)

Webブラウザ(お客様ご用意)で設定します。

動作確認済み端末・ブラウザ

Windows PC (Windows 7、8.1、10)

Internet Explorer 11.0.47

Firefox 62.0.3

Chrome 69.0.3497.100

Edge 44.17763.1.0

スマートフォン・タブレット端末

(iOS 11.4.1、Android 8.0.0)

Safari 11.4.1

Chrome 69.0.3497.100

状態表示ランプ:RUN、ERR、RD、SD、LINK、LK100

Modbus/RTU

- ・対応Modbus ファンクションコード

Read Coil Status (01)

Read Input Status (02)

Read Holding Registers (03)

Read Input Registers (04)

Force Single Coil (05)

Preset Single Register (06)

Diagnostics (08)

Fetch Comm. Event Counter (11)

Fetch Comm. Event Log (12)

Force Multiple Coils (15)

Preset Multiple Registers (16)

Report Slave ID (17)

- ・キャッシュ機能

次のファンクションコードでキャッシュ機能が有効

Read Coil Status (01)

Read Input Status (02)

Read Holding Registers (03)

Read Input Registers (04)

ただし、100クエリまでキャッシュ可能

Ethernet・Modbus/TCP仕様

通信規格:IEEE 802.3u

伝送種類:10BASE-T、100BASE-TX

伝送速度:10、100Mbps(Auto Negotiation機能付)

制御手順:TCP/IP

コネクション数:8個

伝送ケーブル:10BASE-T(STPケーブルカテゴリ5)

100BASE-TX(STPケーブルカテゴリ5e)

セグメント最大長:100m

通信設定:Webブラウザで設定

- ・IPアドレス(工場出荷時 192.168.0.1)
- ・サブネットマスク
- ・デフォルトゲートウェイ
- ・ポート番号(工場出荷時 502)
- ・ユーザ名、パスワード
- ・Modbus例外応答
- ・接続タイムアウト

RS-485・Modbus／RTU仕様

制御手順:Modbus／RTU

伝送路形態:バス形マルチドロップ

通信規格:TIA／EIA-485-A準拠

通信方式:半二重非同期式無手順

伝送距離:500m以下

伝送ケーブル:シールド付より対線(CPEV-S 0.9φ)

通信設定:Webブラウザで設定

- ・伝送速度:2.4、4.8、9.6、19.2、38.4(*)、57.6、115.2kbps
- ・パリティビット:なし、奇数(*)、偶数
- ・ストップビット:1(*)、2
- ・読み出し応答タイムアウト:1000ms(*)、10~10000ms
- ・書き込み応答タイムアウト:1000ms(*)、10~10000ms
- ・キャッシュ機能:有効(*)、無効
- ・フレーム間隔:10ms(*)、0~500ms

(*は工場出荷時)

終端抵抗:110Ω抵抗内蔵

(終端抵抗設定用ディップスイッチにて切替、
出荷時設定値:有効)

設置仕様

消費電力

- ・直流電源:1.5W以下 24V DC

使用温度範囲:-10~+55℃

使用湿度範囲:10~90%RH(結露しないこと)

取付:DINレール取付

質量:約120g

性能

絶縁抵抗:100MΩ以上／500V DC

耐電圧:Ethernet-RS-485-供給電源-FE1間

1500V AC 1分間

適合規格

適合EU指令:

電磁両立性指令(EMC指令)

EMI EN 61000-6-4

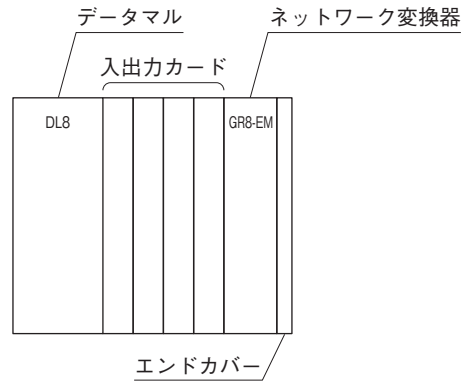
EMS EN 61000-6-2

RoHS指令

基本構成

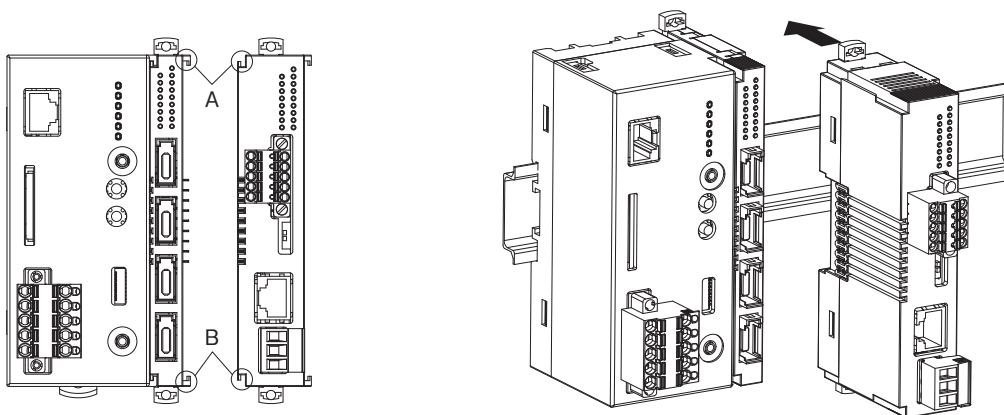
■DL8連結形

DL8連結形は、DL8と入出力カードを全て連結した終端に連結します。本器をDL8と入出力カードの間に連結すると、本器以降の入出力カードへの電源供給や内部通信はできません。



●取付方法

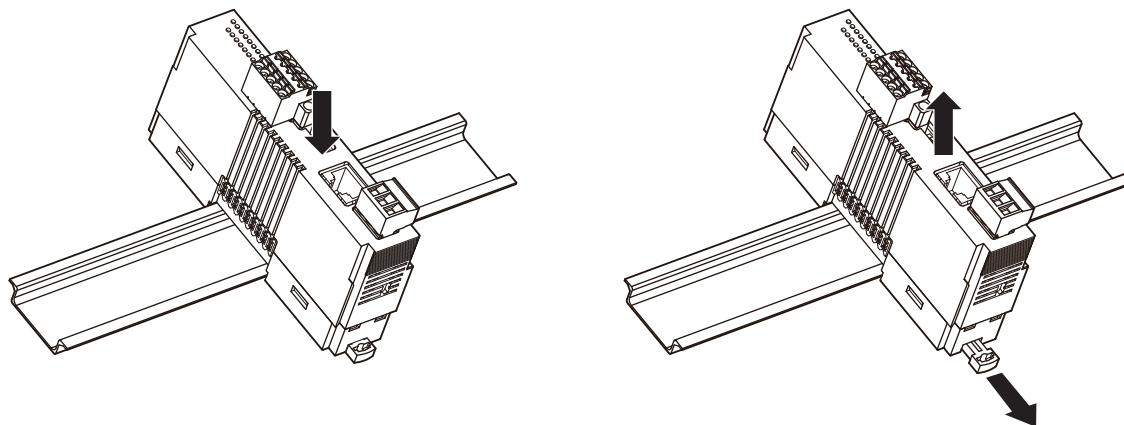
- ・本器のスライダが閉じていることを確認し、各カード（ユニット）の凸凹（図のA、B）を合わすように、DIN レールに対して垂直にまっすぐ差込みます。



■単独設置形

●取付方法

- ・本体裏面上側のフックを DIN レールに掛け、本体下側を押し込みます。
- ・取外す場合は、マイナスドライバーなどでスライダを手前に引き出し、本体下側を DIN レールから取外したうえで、本体上側を取外します。

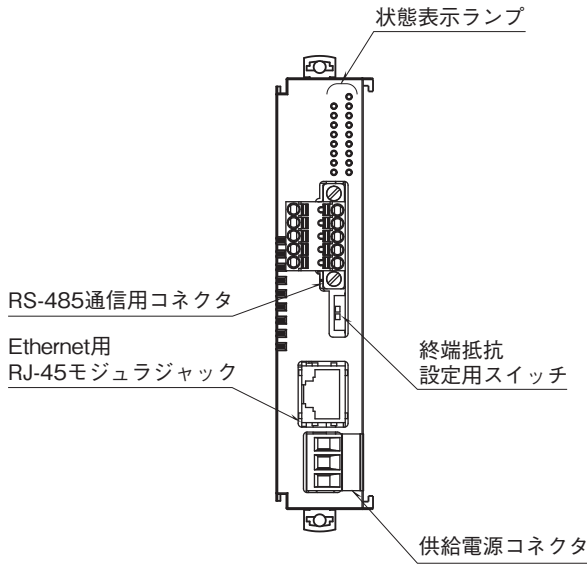


注) 水平でなく垂直に DIN レールへ取付ける場合は、重力による滑り落ち防止のため、オムロン製エンドプレート (形式: PFP-M)、IDEC 製止め金具 (形式: BNL6) などの固定金具のご使用をおすすめします。

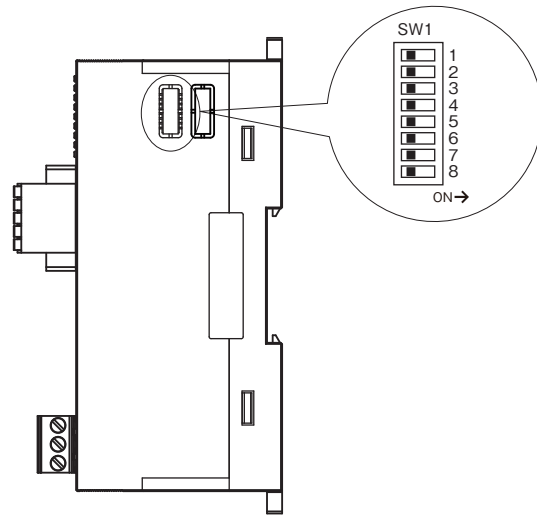
パネル図

●前面図

●右側面図



各種設定用
ディップスイッチ



■状態表示ランプ

ランプ名	表示色	状態	動作
RUN	緑	点滅(1秒周期)	正常
		低速点滅(2秒周期)	メンテナンスモード(SW1-2 = ON のとき)
		高速点滅(0.4秒周期)	異常(電源再起動でも復帰しない場合は機器異常です)
		消灯	電源 OFF または機器異常
ERR	赤	点灯	RS-485 機器からの受信データが異常時
RD	緑	点灯	RS-485 側の相手局よりデータ受信時
SD	緑	点灯	RS-485 側の相手局にデータ送信時
LINK	緑	点灯	10BASE または 100BASE でリンク中
		点滅	データ送受信中
		消灯	リンクなし
LK100	緑	点灯	100BASE でリンク中
		消灯	10BASE でリンク中またはリンクなし

■設定用スイッチ

・IP アドレス設定(SW1-1)

SW1-1	モード	動作
OFF(*)	通常モード	コンフィギュレータで設定します。
ON	初期状態モード	ON 状態で起動すると、一時的にネットワーク設定とユーザ ID、パスワードが出荷時設定値として動作します。保存されている設定自体は変わらないので、通常モードに戻して起動すると元の設定に戻ります。初期状態モード中にネットワーク設定の変更を行うと、変更した設定が保存されます。

・メンテナンスモード(SW1-2)

SW1-2	モード	動作
OFF(*)	通常モード	通常動作
ON	メンテナンスモード	出力停止 (Modbus ファンクション 05、06、15、16 が無効になります)

■終端抵抗設定用スイッチ

・終端抵抗設定

TERM	内蔵終端抵抗
OFF	無効
ON(*)	有効

(*)は工場出荷時の設定

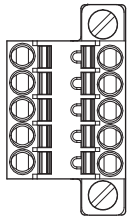
■RS-485の配線

本体側コネクタ：MC1,5/5-GF-3,5

(フェニックス・コンタクト製)

ケーブル側コネクタ：TFMC1,5/5-STF-3,5

(フェニックス・コンタクト製)



端子番号	信号名	機能
5	FE	FE
4	SH	シールド
3	DG	DG
2	DB	DB
1	DA	DA

■供給電源の配線

本体側コネクタ：MSTB2,5/3-G

(フェニックス・コンタクト製)

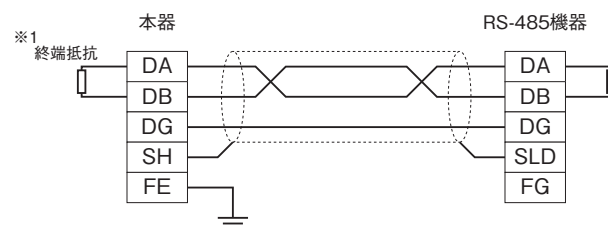
ケーブル側コネクタ：MSTB2,5/3-ST

(フェニックス・コンタクト製)



ピン番号	信号名	機能
1	(+)	供給電源 24V (+)
2	(-)	供給電源 24V (-)
3	FE1	供給電源接地

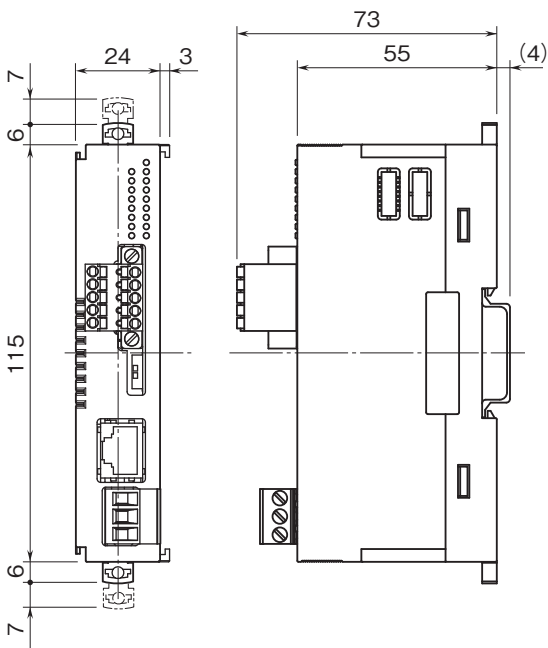
通信ケーブルの配線



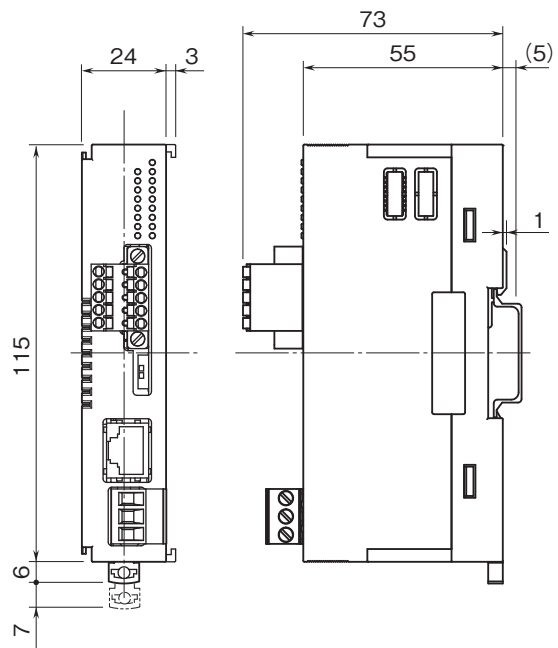
※1 内蔵の終端抵抗を使用する場合、終端抵抗設定用スイッチをONにして下さい。

外形寸法図(単位:mm)

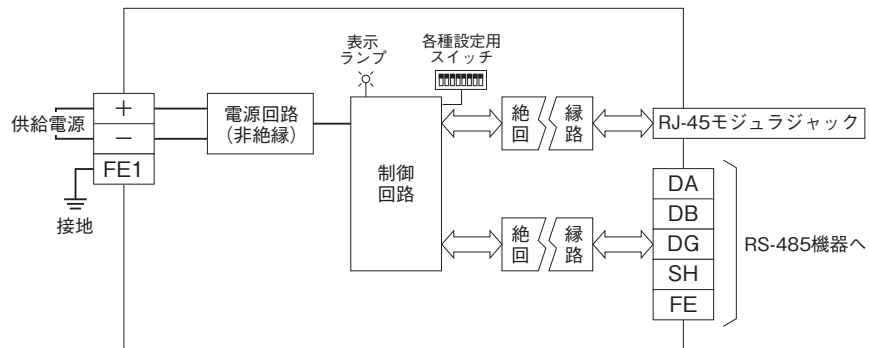
■DL8連結形



■単独設置形



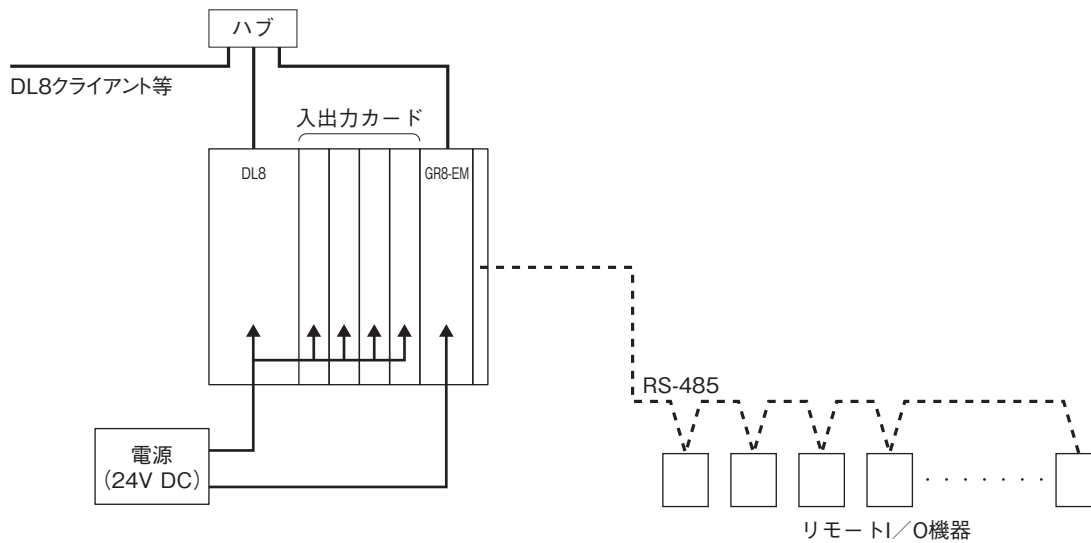
ブロック図・端子接続図



システム構成例

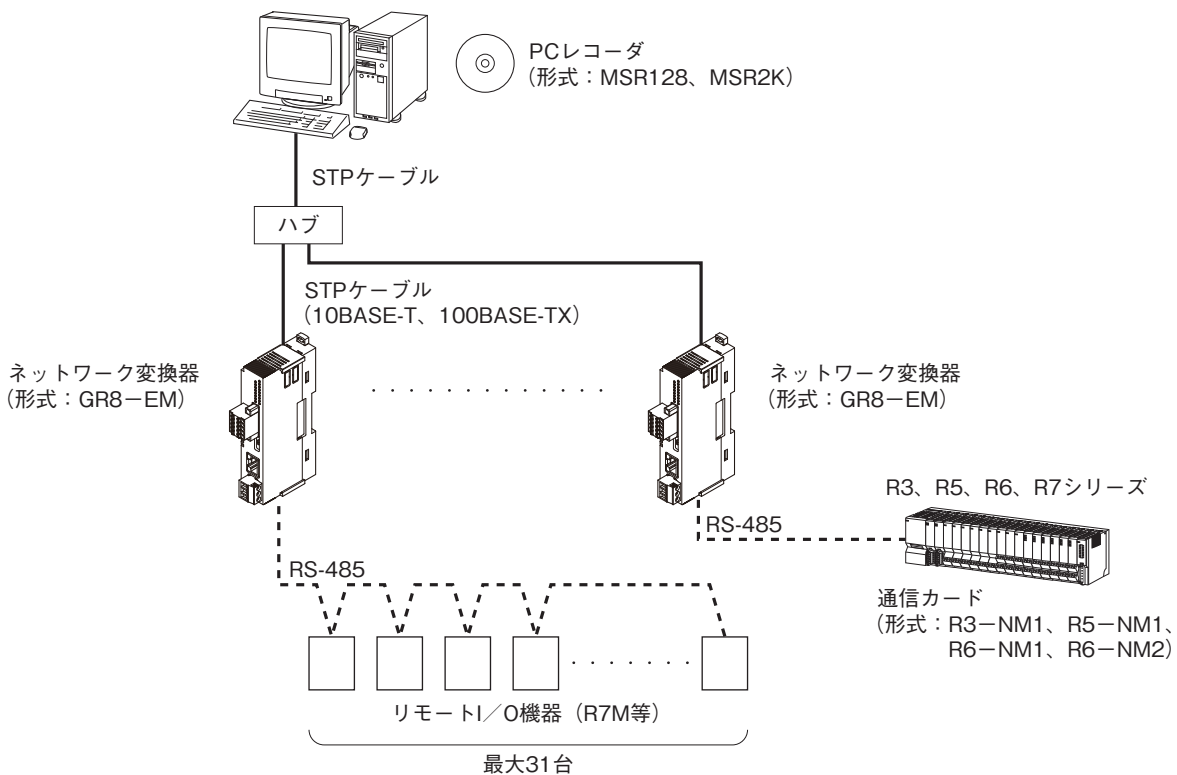
下記のシステム構成にて本器(形式:GR8-EM)以外は全てお客様にてご用意下さい。

■DL8連結形



注) DL8を経由しての電源供給は行えません。供給電源用のコネクタから電源を供給して下さい。

■単独設置形





- 記載内容はお断りなしに変更することがありますのでご了承ください。
- ご注文・ご使用に際しては、弊社ホームページの「ご注文に際して」を必ずご確認ください。
- 本製品を輸出される場合には、外国為替および外国貿易法の規制をご確認の上、必要な手続きをお取りください。
安全保障貿易管理については、弊社ホームページより「輸出（該非判定）」をご覧ください。

お問い合わせ先 ホットライン：0120-18-6321