

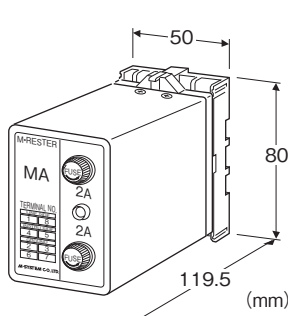
電子機器専用避雷器 M・RESTER シリーズ

電源用避雷器

(2A、200/220/240V AC)

主な機能と特長

- 電源回路に侵入する誘導雷サージから電子機器を保護
- 2Aまでの電源回路に使用可
- 50/60Hzの商用電源はフリーパスで通過
- 電源表示ランプ付



形式:MA-200①

価格

基本価格 22,000円

ご注文時指定事項

- ・形式コード:MA-200①
- ①は下記よりご選択下さい。
- (例:MA-200/CE)

①付加コード

- ◆規格適合
- 無記入:CE適合なし
- /CE:CE適合品

関連機器

- ・防爆用屋外ケーシング(形式:BX-E)

機器仕様

- 構造:プラグイン構造
- 接続方式:M3.5ねじ端子接続(締付トルク 0.8N・m)
- 端子ねじ材質:鉄にクロメート処理
- ハウジング材質:難燃性黒色樹脂
- モニタランプ:赤色ネオンランプ 電源ON時 点灯

設置仕様

- 使用温度範囲:-5~+55°C
- 使用湿度範囲:30~90%RH(結露しないこと)
- 取付:壁またはDINレール取付
- 質量:約330g

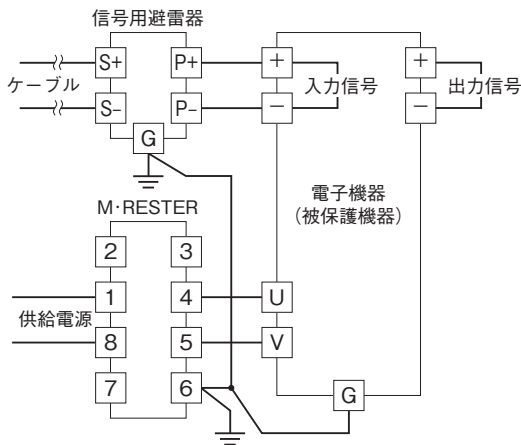
性能

- 放電開始電圧(波高値)
 - ・線間:410Vmin
 - ・線-接地間:410Vmin
- 制限電圧
 - ・線間:700Vmax
 - ・線-接地間:700Vmax
- 応答時間:0.1μs以下
- 洩れ電流
 - ・線間:1mA以下 300V DCにて
 - ・線-接地間:1mA以下 300V DCにて
- 放電耐量:1000A(8/20μs)
- 最大負荷電流:2A
- 電圧降下:2V以下(50/60Hz)
- 定格線間電圧:200/220/240V AC

適合規格

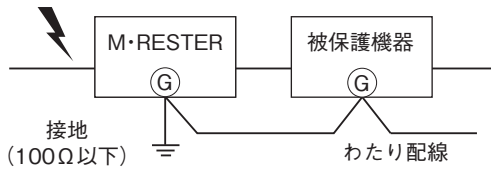
- 適合EU指令:
 - 電磁両立性指令(EMC指令)
 - EMI EN 61000-6-4
 - EMS EN 61000-6-2
 - 低電圧指令
 - EN 61010-1
 - 設置カテゴリII、汚染度2
- RoHS指令

結線要領図



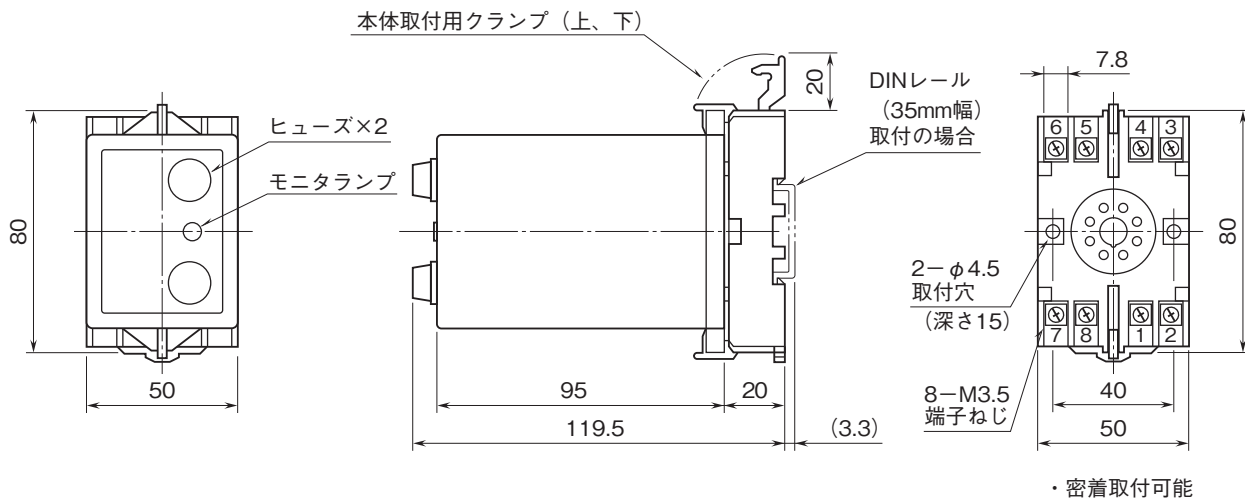
端子番号②③⑥⑦のいずれかを接地して下さい。

必ずわたり配線を! (アースのとり方)

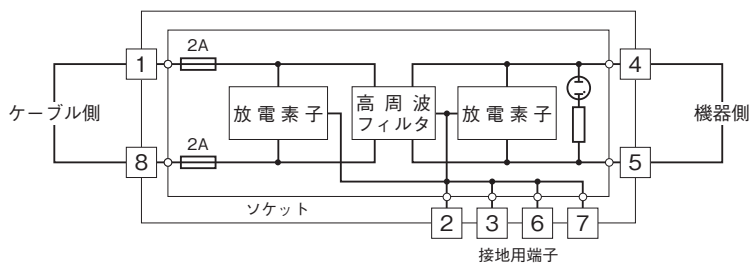


被保護機器のきょう体とM-RESTERの接地用端子を必ずわたり配線して下さい。
被保護機器に接地端子がない場合は、M-RESTERのみ接地して下さい。

外形寸法図(単位:mm)・端子番号・パネル図



ブロック図



- 記載内容はお断りなしに変更することがありますのでご了承ください。
 - ご注文・ご使用に際しては、弊社ホームページの「ご注文に際して」を必ずご確認ください。
 - 本製品を輸出される場合には、外国為替および外国貿易法の規制をご確認の上、必要な手続きをお取りください。
安全保障貿易管理については、弊社ホームページより「輸出（該非判定）」をご覧ください。
- お問い合わせ先 ホットライン：0120-18-6321