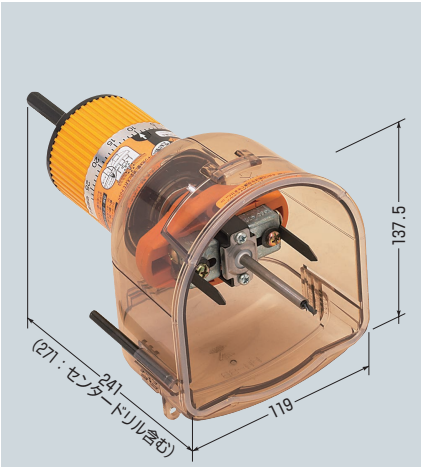


# SBホルソー



- 切削径 (φ35、φ60、φ77)
- 切削深さ (せっこうボード……25mm迄)  
(合板・ケイカル板……12.5mm迄)
- シャンク径 (φ10)



ハードケース付

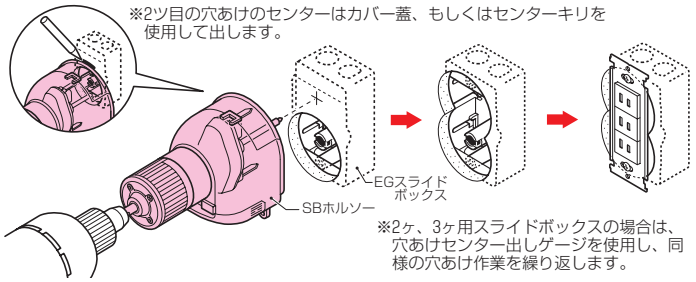


センターシャフトの交換には、スナッピングブライヤー (穴用曲爪: 呼び13用) が必要です。お持ちでない方は、お近くの営業所にお問い合わせください。



- ボックス穴をホルソーであけるEG工法に使用し、せっこうボード(強化、硬質を含む)、合板・ケイカル板の穴あけに最適です。
- お手持ちの電動ドリルに取り付けるだけでOK!
- 丈夫な透明カバー付ですから、切粉の散飛が防止できます。又、カバー蓋が取外せ、切粉の排除がカンタンにできます。
- センターシャフトが伸縮し、壁厚に合わせて切削深さが調整できますから、壁内のボックス等を傷つけず穴あけができます。
- 新形状の刃を使用し、後処理のいらぬきれいな穴あけができます。(替刃式)
- 柱等(凸部20mm迄)の際に穴あけができるようにカバーアダプタがつきました。
- FH-SBC(セット品)は、別売のボックスアッター(ケース入)も収納できるハードケース付。

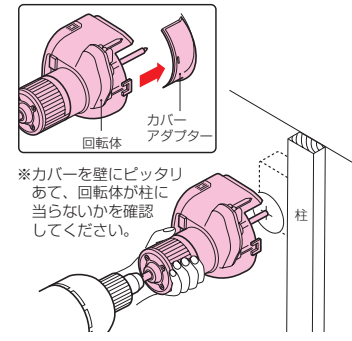
- ① 切削対象材にあわせた板刃をブレードホルダにセットし、固定ねじを締め、板刃を確実に固定します。
- ② 切削深さ目盛を壁厚にあわせ、矢印にセットします。
- ③ EGアッター等で壁裏の磁石の位置を感知した後、その位置を基準に穴あけ作業を行います。



※2ツ目の穴あけのセンターはカバー蓋、もしくはセンターキリを使用して出します。  
※2ヶ、3ヶ用スライドボックスの場合は、穴あけセンター出しゲージを使用し、同様の穴あけ作業を繰り返します。

**ご注意**  
インパクトドライバーはドリルモード以外では使用しないでください。(破損の恐れがあります)

- 柱等の際に穴をあける場合はカバーアダプターを外してご使用ください。



品番	セット内容	入数	標準価格
FH-SB	●SBホルソー(本体) ●替刃(せっこうボード用)2枚付 ●替刃(合板・ケイカル板用)2枚付	1	20,900
FH-SBC	●ハードケース入 ●SBホルソー(本体) ●替刃(せっこうボード用)2枚付 ●替刃(合板・ケイカル板用)2枚付 ●EGアッター ●センターガイド ●センターキリ ●穴あけセンター出しゲージ	1	24,100
FH-SBCN	ハードケースのみ	1	3,140
FH-SB1H	替刃(せっこうボード用)4枚入	1包	2,880
FH-SB2H	替刃(合板・ケイカル板用)2枚入	1包	2,880
FH-SB3H	替刃(超硬刃)1組入/L・R各1枚(せっこうボード・合板・ケイカル板用)	1包	3,330
FH-SB6D	センターシャフト(交換用)	1	3,000