

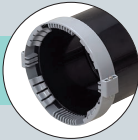
カップリング

JIS C8412(サイズ22~82)  (サイズ22~82)

MFC-22B・28B



サイズ125は、
ワンタッチタイプ



MFC-36~125



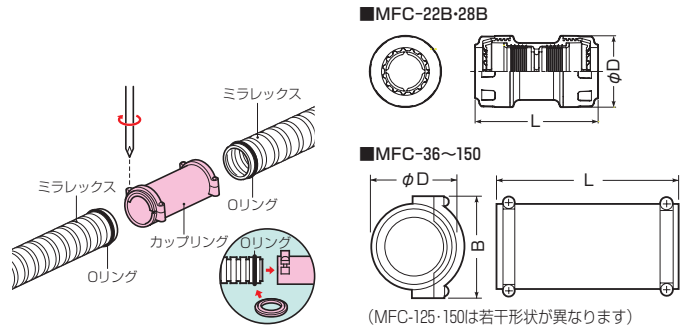
MFC-150



〈難燃性〉

Oリング付
(20B、28Bは内部パッキン)

- ミラレックス相互の接続に使用します。
- ビス止め方式ですから、確実に止められます。
(MFC-22B・28B・125はワンタッチタイプです。)



品番	適合管	φD	B	L	入数	最小数	標準価格
MFC-22B	ミラレックス 22	47	—	81	100	1	890
MFC-28B	ミラレックス 28	54.7	—	93	50	1	950
MFC-36	ミラレックス 36	54	70	115	30	1	760
MFC-42	ミラレックス 42	61	77	129	20	1	830
MFC-54	ミラレックス 54	74	90	162		1	1,020
MFC-70	ミラレックス 70	91	107	200		1	1,210
MFC-82	ミラレックス 82	106	122	234		1	1,600
MFC-100	ミラレックス100	128	140	236		1	2,760
MFC-125	ミラレックス125	178	211	315		1	3,840
MFC-150	ミラレックス150	194	227	274		1	4,910