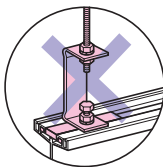
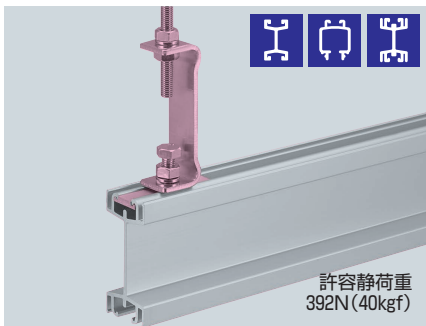
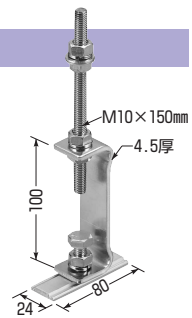


アルミレール吊り金具 (中量用)



注意 吊り金具は、絶対開口側を横に向けて取り付けないでください。
(横揺れに対し、弱くなります。)

推奨トルク：7.84Nm
(締め付け前に緩み止め
剤を塗布してください。)



品番	適用	入数	最小入数	標準価格
CKA-3BK	アルミレール高さ調整用 吊りボルト付(M10×150mm)	10	1	1,380