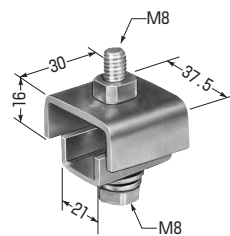
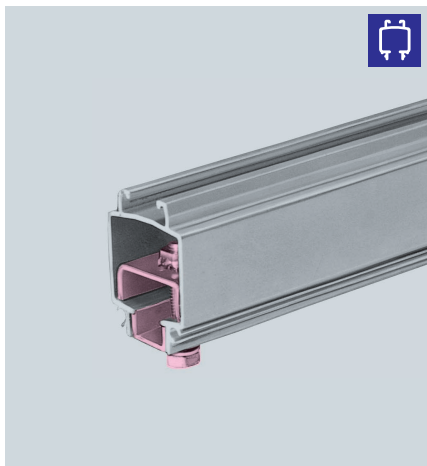


## カッシャーストッパー (内走行用)



推奨トルク : 5.88Nm  
(締め付け前に緩み止め  
剤を塗布してください。)

| 品番            | 適用           | 入数 | 最小入数 | 標準価格       |
|---------------|--------------|----|------|------------|
| <b>CKA-S2</b> | アルミレール(内走行用) | 10 | 1    | <b>830</b> |