

# 小判穴ホルソー用パネルボックス(鉄製) (あと付けはさみボックス)



電着塗装(色: 黒)

小判穴  
ホルソー  
穴あけ  
対応品

適合仕切板  
→ 21頁



SBP-1FG



SBP-2FG



SBP-2FGM  
・仕切板(60M)付



SBP-3FG  
・仕切板(60M)付

深形



SBP-1FGY



SBP-2FGY



SBP-2FGYM  
・仕切板(60M-Y)付



SBP-3FGY  
・仕切板(60M-Y)付



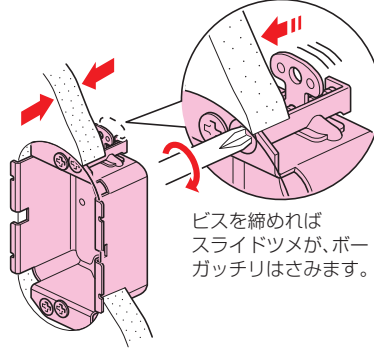
SBP-4FGY  
・仕切板(60M-Y)付

- 小判穴ホルソーの開口穴にジャストフィット!
- 間仕切り壁等、木ねじの効かないせっこうボードへのスイッチボックスのあと付けに最適です。
- スライドツメがガッチリ、ボックスを固定します。
- 角穴でも取り付けられます。

壁厚(取り付けボード厚)

9~30mm迄 (SBP-1FG, SBP-2FG, SBP-2FGM, SBP-3FG)

9~42mm迄 (SBP-1FGY, SBP-2FGY, SBP-2FGYM, SBP-3FGY, SBP-4FGY)



ビスを締めれば  
スライドツメが、ボードを  
ガッチリはさみます。

小判穴ホルソーで穴をあけるだけで…  
**ジャストフィット!**

速い!

※小判穴ホルソー-S(FH-SBG-S)は使用できません。

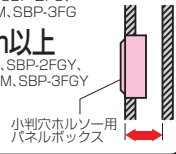
最少必要な壁裏空間

47mm以上

SBP-1FG, SBP-2FG,  
SBP-2FGM, SBP-3FG

57mm以上

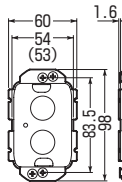
SBP-1FGY, SBP-2FGY,  
SBP-2FGYM, SBP-3FGY,  
SBP-4FGY



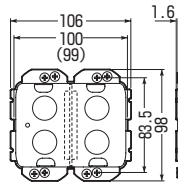
※準耐火構造にご使用の場合は所轄行政機関にお問い合わせください。

※タイガースーパーハード等の普通硬質せっこうボードへの穴あけはSBPホルソーをご使用ください。 → 117頁

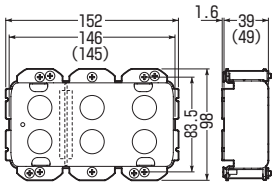
■SBP-1FG



■SBP-2FG・SBP-2FGM



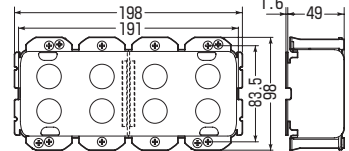
■SBP-3FG



※SBP-2FGMは仕切板付です。

※( )内寸法は深形です。

■SBP-4FG



種類	品番	開口寸法		入数	最小入数	標準価格	
		小判穴	扉穴(テ×コ)				
1ヶ用	SBP-1FG	1個	99×55mm	20	1	550	
2ヶ用	SBP-2FG	2個	99×101mm	10	1	1,560	
2ヶ用(仕切板付)	SBP-2FGM	2個	99×101mm	10	1	1,640	
3ヶ用(仕切板付)	SBP-3FG	3個	99×147mm	10	1	2,530	
深形	1ヶ用	SBP-1FGY	1個	99×54mm	20	1	700
	2ヶ用	SBP-2FGY	2個	99×100mm	10	1	1,910
	2ヶ用(仕切板付)	SBP-2FGYM	2個	99×100mm	10	1	2,040
	3ヶ用(仕切板付)	SBP-3FGY	3個	99×146mm	10	1	3,140
4ヶ用(仕切板付)	SBP-4FGY	4個	99×192mm	10	1	4,730	