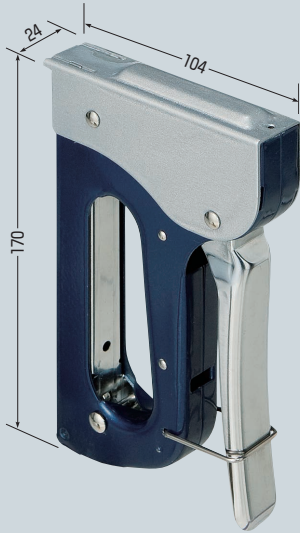


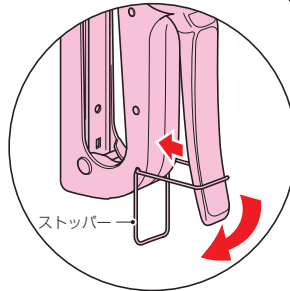
# モール固定用タッカー モールトメール<sup>®</sup>

## 極細モールの固定に！

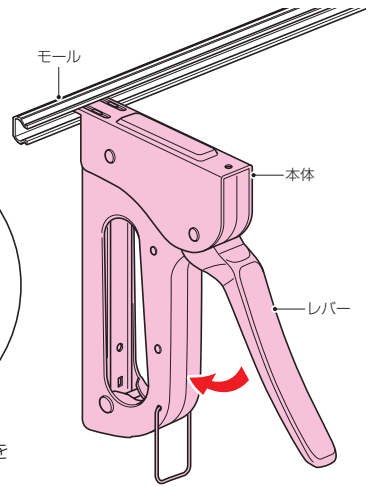


- 光モールやプラモールの壁面への固定に使用します。
- 芯(ステープル)が釘より細いので細いサイズのモールの施工に最適です。
- ホチキスのように芯(ステープル)を連続で打つことができます。
- 通常のタッカーとしてもご利用いただけます。

- レバーを握るだけで簡単に芯を打ち、モールを固定することができます。



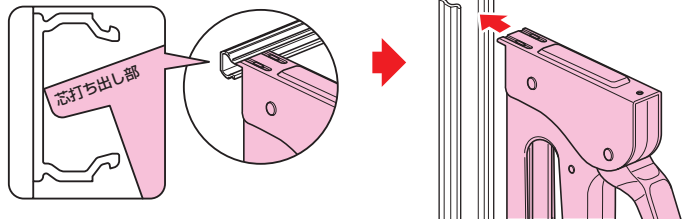
- レバーを少し握り、ストッパーを外すとレバーが解除できます。



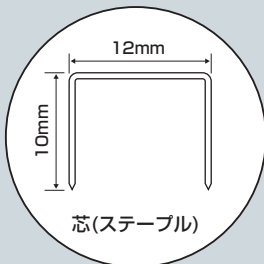
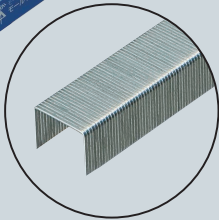
## 大きいサイズのモール使用時のご注意

- モール(ベース)の底部に芯打ち出し部が当たれば打ち出しは可能です。(サイズ：2号、3号も施工可能。)  
※ただし、大きいサイズのモールによっては施工できない場合があります。

- ※大きいサイズのモールでも本体の中よりも溝の中が大きければ使用することが可能です。(サイズ：4号も施工可能。)

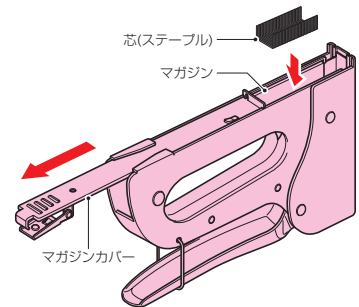


## 芯(ステープル)



## 芯(ステープル)の装填

- ①本体下部のマガジカバーの先端部をつまみ、ゆっくりと引き出します。
- ②芯(ステープル)をマガジンにセットし、マガジカバーを押し戻したら完了です。



品番	適用	入数	標準価格
HMT-1	●光モール(S号,0号,1号) ●プラモール(0号,1号) 等	1	オープン価格
HMT-10S	●芯(ステープル) (1箱2000本入)	1箱	オープン価格