

管だけカッター

改良品

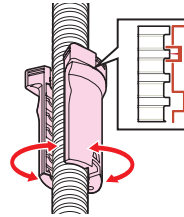
※品名が変わりました。



替刃
(2枚1組)

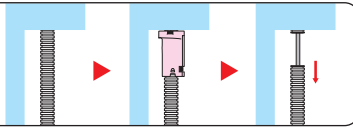


- 管だけをきれいに切断。波の山側を切るので管内のケーブルや呼び線を傷つけません。
- 管にはめ込み回すだけ！作業スペースをとらず高所や狭い箇所でもラクラク切断できます。
- 刃先に指が触れない安全な構造です。
- PF管・CD管に対応。
- 替刃収納スペースがあります。



- ①管にカッターをはめ込みます。(押し込むとカッターが開きます)
※両側のガイドが同じ山にあるか確認してください。ズれていると切断できません。
- ②カッターを握り180度回したら、また元の位置まで戻します。

壁や天井の際で切断できます。



品番	適合管	入数	希望小売価格(税抜)
KRT-22	PF単層波付管(MFS-16-22) CD管(MFCD-16-22)	1	4,940

替刃

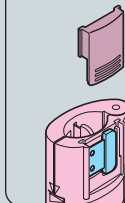
品番	適用	入数	希望小売価格(税抜)
KRT-22H	管だけカッター用(2枚1組)	1	2,260

するっとカッター

発売予定



替刃も収納できます。

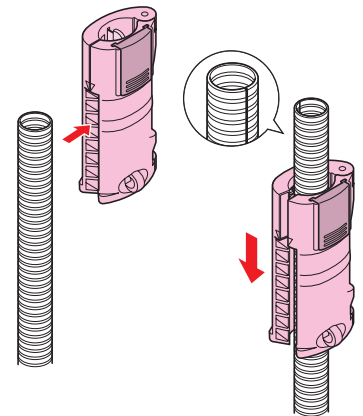
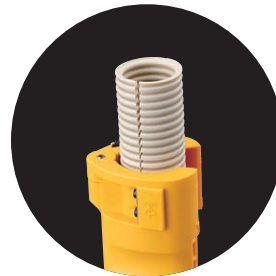


替刃



カバー

- 管だけをきれいに半割れにカット。切っ先はカバー付なのでケーブルや呼び線を傷つけません。
- 管にはめ込みスライドさせるだけ！コンパクトで高所でもラクに作業ができます。
- 刃先に指が触れない安全な構造です。



- ①管にカッターをはめ込みます。(押し込むとカッターが開きます)
- ②カッターを軽く握り、カッター又は管をスライドさせます。

品番	適合管	適合管径	入数	希望小売価格(税抜)
SRT-28	PF管(14, 16, 22, 28) CD管(14, 16, 22, 28)	φ19～φ36.5		

※波形状と肉厚によっては上手く切断できない場合があります。

替刃

品番	適用	入数	希望小売価格(税抜)
SRT-28H	するっとカッター用		