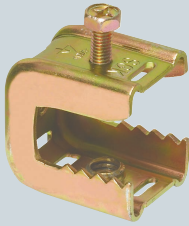
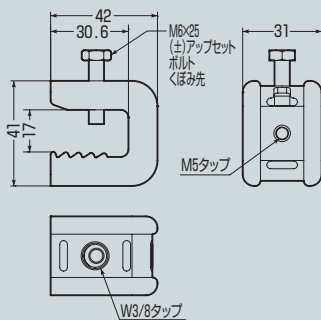
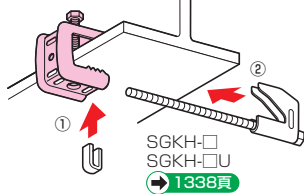


H・L形鋼用

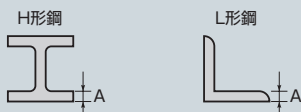


ねじ締め付けトルク : 5.88N・m(60kgf・cm)

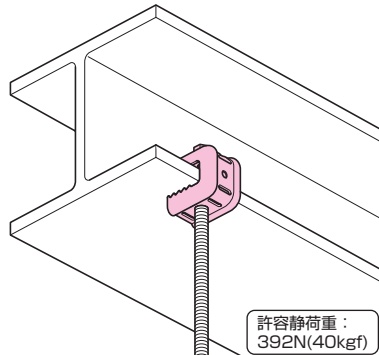
■サポート金具の後付けができます。
形鋼金具を外さずに取り付けできます。



(適合寸法)

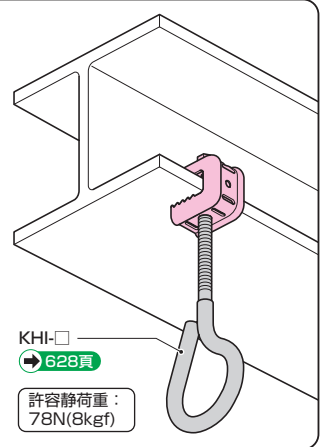
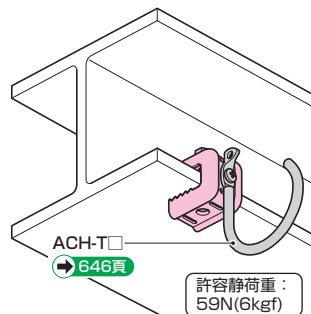


- 吊りボルトを下げ、ラック・ダクト等の支持に使用します。
- ケーブルハンガーと組み合わせてケーブルの支持ができます。
- ボックスやアイボルトが取り付けられます。

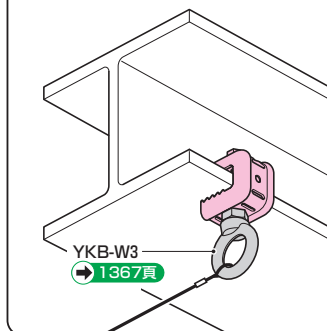


ケーブル支持に！

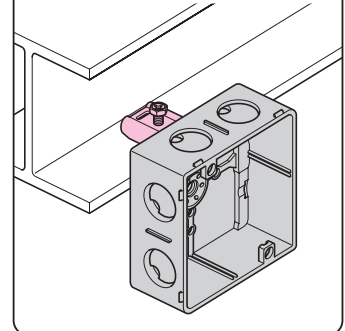
ケーブルハンガー(ビス止めタイプ)、インサート用ケーブルハンガーと組み合わせてケーブル支持ができます。



アイボルトの取り付けに！



ボックス支持に！



■電気亜鉛めっき仕様

品番	適合寸法(A)	入数	標準価格
SGK-W3	H・L形鋼(鋼材厚3~16mm)	20	86

■溶融めっき仕様

品番	適合寸法(A)	入数	標準価格
SGKD-W3	H・L形鋼(鋼材厚3~16mm)	20	230